



РУКОВОДСТВО ПО ЭКСПЛУАТАЦИИ (ПАСПОРТ)

ШИНЫ ИЗОЛИРОВАННЫЕ ТИПА ШНИ

УВАЖАЕМЫЙ ПОКУПАТЕЛЬ!

Благодарим Вас за покупку продукции под товарным знаком ЭРА и доверие к нашей компании!

Данный документ распространяется на шины изолированные типа ШНИ торговой марки «ЭРА» и предназначен для руководства по их подключению, эксплуатации, транспортировке, хранению и утилизации.

! Внимательно изучите данное руководство перед использованием изделия и сохраните его до конца эксплуатации.

! Информация о видах опасных воздействий.

Изделие не содержит опасных и вредных для здоровья человека веществ, которые могут выделяться в процессе эксплуатации в течение срока службы изделия при соблюдении правил его эксплуатации.



ВНИМАНИЕ!

ПЕРЕМЕННОЕ НАПРЯЖЕНИЕ 220В ОПАСНО ДЛЯ ЖИЗНИ!

1. ОБЩИЕ СВЕДЕНИЯ

1.1 Шины изолированные типа ШНИ (далее – шина) предназначены для электрического и механического соединения проводников в цепях переменного тока а с номинальным напряжением до 400 В. Шины применяются в электрощитах для присоединения фазных, а так же нулевых рабочих и нулевых защитных проводников. Имеют возможность крепления на рейку ТН35-7,5 или на монтажную панель.

1.2 Материал шины – латунь, материал изолятора – пластик с добавлением антипиренов.

1.3 Нормальными условиями эксплуатации шин являются:

- температура окружающей среды от минус 25 °С до плюс 40 °С;
- окружающая среда не взрывоопасная, не содержащая пыли, агрессивных газов и паров;
- высота на уровне моря не более 2000 м;
- среднее значение относительной влажности не более 90% при температуре 25 °С.

1.4 Изделия соответствуют требованиям технического регламента Таможенного союза ТР ТС 004/2011.

Таблица 1

Тип шины	номинальный ток, А	Тип изолятора	Тип монтажа	Цвет изолятора	Кол-во в групповой упаковке, шт.
ШНИ-6х9-н-У2	100	два угловых изолятора	винтовой	синий, жёлтый	10
ШНИ-8х12-н-У2	125				
ШНИ-6х9-н-У1	100	один угловой изолятор	винтовой	синий, жёлтый	10
ШНИ-6х9-н-Д	100	DIN-изолятор	на DIN-рейку	синий, жёлтый	10
ШНИ-8х12-н-Д	125				
ШНИ-6х9-н-С	100	DIN-изолятор типа «Стойка»	на DIN-рейку	синий, зелёный	10
ШНИ-6х9-н-К	100	Корпусной изолятор	на DIN-рейку	синий, зелёный, серый	10
ШНИ-8х12-н-КС	125	Комбинированный DIN-изолятор	Винтовой, на DIN-рейку, на G-рейку	синий, жёлтый	10
ШНИ-6х9-н-ИК	100	Изолированный корпус	винтовой	синий	10
ШНИ-8х12-н-ИК	125				

2. ТЕХНИЧЕСКИЕ ХАРАКТЕРИСТИКИ

2.1 Технические характеристики изделий:

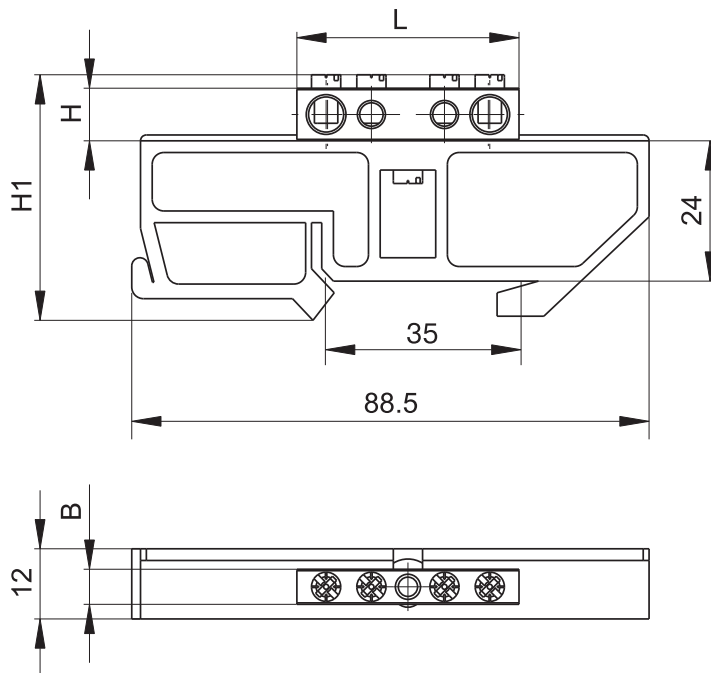
Таблица 2

Тип шины	Диаметр отверстий, мм	Количество отверстий в нулевой шине N, шт												Сечение присоединяемых проводников, мм ²
		4	6	8	10	12	14	16	18	20	22	24		
ШНИ 6x9-н-У1	∅ 6							2						16
	∅ 4	2	4	6	8	10	12	14	16	18	20	22		6
ШНИ 6x9-н-У2	∅ 6							2						16
	∅ 4	2	4	6	8	10	12	14	16	18	20	22		6
ШНИ 8x12-н-У2	∅ 7,5							2						25
	∅ 5	2	4	6	8	10	12	14	16	18	20	22		10
ШНИ 6x9-н-Д	∅ 6							2						16
	∅ 4	2	4	6	8	10	12	14	16	18	20	22		6
ШНИ 8x12-н-Д	∅ 7,5							2						25
	∅ 5	2	4	6	8	10	12	11	16	18	20	22		10
ШНИ 6x9-н-С	∅ 5,5	-	-	8	10	12	14	-	-	-	-	-		10
ШНИ 6x9-н-К	∅ 5,5	-	-	8	10	12	14	-	-	-	-	-		10
ШНИ 8x12-н-КС	∅ 7							2						16
	∅ 6	-	4	6	8	10	12	-	-	-	-	-		16
ШНИ-6x9-н-ИК	∅ 5,5	-	4	6	8	10	12	-	-	-	-	-		10
ШНИ-8x12-н-ИК	∅ 6	-	4	6	8	10	12	-	-	-	-	-		16

2.2 Группа механического исполнения М4 по ГОСТ 17516.1.

2.3 Габаритные и установочные размеры шин приведены на рисунках 1-6 и в таблицах.

Рисунок 1 – Шина РЕ «земля (N «ноль») на DIN-изоляторе



2.4 Габаритные размеры шин:

Тип шины	Н, мм	Н1, мм	В, мм	Л, мм	Масса, г	Тип шины	Н, мм	Н1, мм	В, мм	Л, мм	Масса, г
ШНИ-6х9-4-Д	9	42	6	38	29	ШНИ-8х12-4-Д	12	45,4	8	42	43
ШНИ-6х9-6-Д ШНИ-6х9-4-Д (никелированная)		42		51	34	ШНИ-8х12-6-Д		45,4		57	55
ШНИ-6х9-8-Д ШНИ-6х9-8-Д (никелированная)		42		64	40	ШНИ-8х12-8-Д		45,4		72	67
ШНИ-6х9-10-Д ШНИ-6х9-10-Д (никелированная)		42		77	46	ШНИ-8х12-10-Д		45,4		87	79
ШНИ-6х9-12-Д ШНИ-6х9-12-Д (никелированная)		42		90	52	ШНИ-8х12-12Д		45,4		102	91
ШНИ-6х9-16-Д ШНИ-6х9-8-Д (никелированная)		42		103	58	ШНИ-8х12-14-Д		45,4		117	103
ШНИ-6х9-8-Д		42		116	64	ШНИ-8х12-16-Д		45,4		132	115
ШНИ-6х9-18-Д		42		129	70	ШНИ-8х12-18-Д		45,4		147	127
ШНИ-6х9-20-Д ШНИ-6х20-Д (никелированная)		42		142	76	ШНИ-8х12-20-Д		45,4		162	139
ШНИ-6х9-22-Д		42		155	82	ШНИ-8х12-22-Д		45,4		177	151
ШНИ-6х9-24-Д ШНИ-6х9-24-Д (никелированная)		42		168	87	ШНИ-8х12-24-Д		45,4		192	163

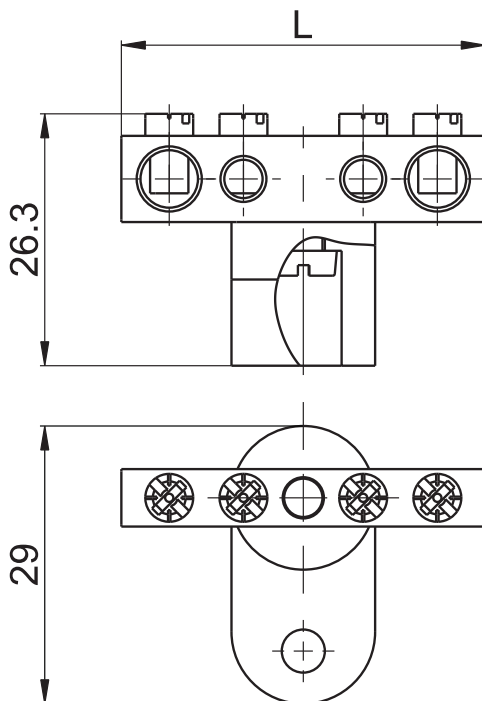


Рисунок 2 – Шина РЕ «земля» (N «ноль») на одном изоляторе

Тип шины	L, мм	Масса, г
ШНИ-6х9-4-У1	38	19
ШНИ-6х9-6-У1	51	25
ШНИ-6х9-8-У1; ШНИ-6х9-8-У1; (никелированная)	54	31
ШНИ-6х9-10-У1; ШНИ-6х9-10-У1 (никелированная)	77	37
ШНИ-6х9-12-У1; ШНИ-6х9-12-У1 (никелированная)	90	43
ШНИ-6х9-14-У1; ШНИ-6х9-14-У1 (никелированная)	103	48
ШНИ-6х9-16-У1	116	54
ШНИ-6х9-18-У1	129	60
ШНИ-6х9-20-У1	142	70
ШНИ-6х922-У1	155	72
ШНИ-6х9-24-У1	168	78

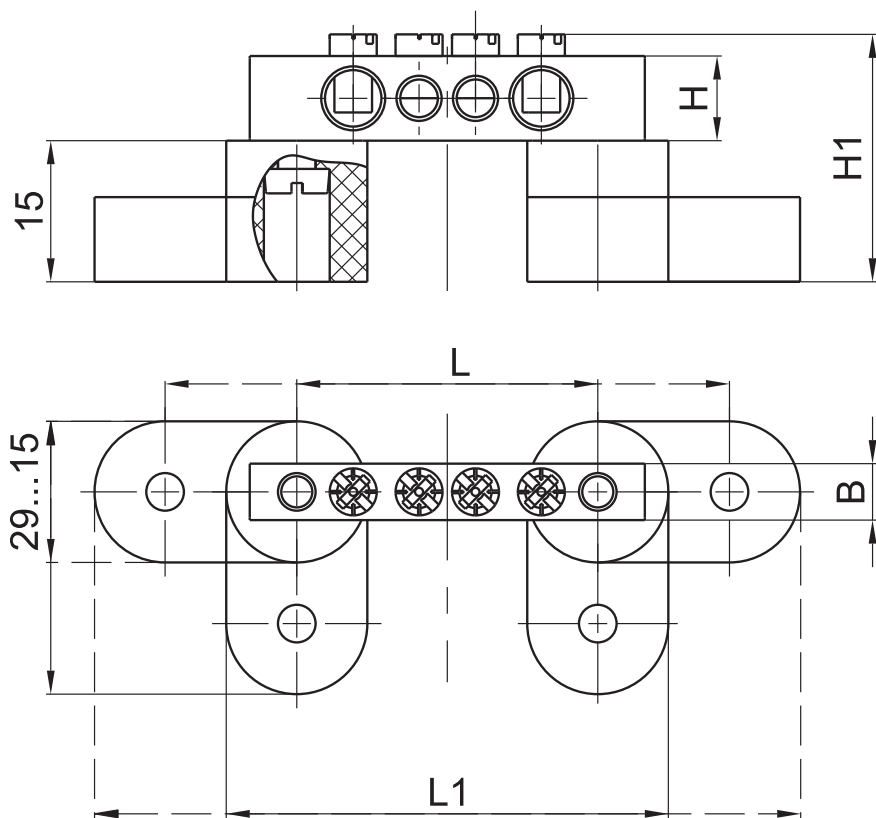


Рисунок 3 – Шина РЕ «земля» (N «ноль») на двух угловых изоляторах

Тип шины	L, мм	L1, мм	H, мм	H1, мм	B, мм	Масса, г			
ШНИ-6х9-4-Д	47...75	32...60	9	27,8	6	25			
ШНИ-6х9-6-Д; ШНИ-6х9-4-Д (никелированная)	29...87	44...72				30			
ШНИ-6х9-8-Д; ШНИ-6х9-8-Д (никелированная)	71...99	56...84				35			
ШНИ-6х9-10-Д; ШНИ-6х9-10-Д (никелированная)	83...111	68...96				41			
ШНИ-6х9-12-Д; ШНИ-6х9-12-Д (никелированная)	95...123	80...108				46			
ШНИ-6х9-16-Д; ШНИ-6х9-8-Д (никелированная)	107...135	92...120				52			
ШНИ-6х9-8-Д	119...147	104...134				57			
ШНИ-6х9-18-Д	131...159	116...144				53			
ШНИ-6х9-20-Д; ШНИ-6х20-Д (никелированная)	143...171	128...156				70			
ШНИ-6х9-22-Д	155...183	140...168				73			
ШНИ-6х9-24-Д; ШНИ-6х9-24-Д (никелированная)	167...195	152...180				79			
ШНИ-8х12-4-Д	54...82	39...67				12	29,3	8	43
ШНИ-8х12-6-Д	68...96	53...81							54
ШНИ-8х12-8-Д	82...110	67...95	65						
ШНИ-8х12-10-Д	96...124	81...109	80						
ШНИ-8х12-12Д	110...138	95...123	87						
ШНИ-8х12-14-Д	124...152	109...151	100						
ШНИ-8х12-16-Д	138...166	123...151	110						
ШНИ-8х12-18-Д	152...180	137...165	121						
ШНИ-8х12-20-Д	166...194	151...179	132						
ШНИ-8х12-22-Д	180...208	165...193	143						
ШНИ-8х12-24-Д	194...222	179...207	154						

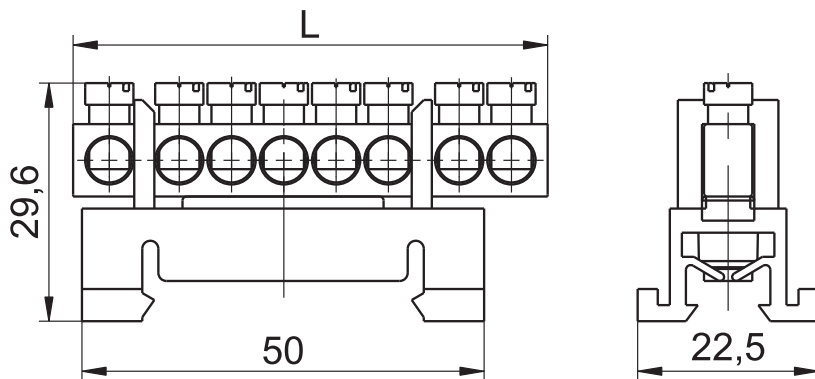
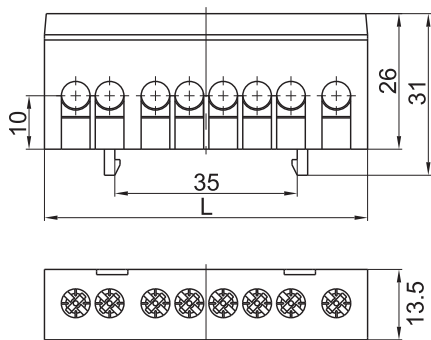


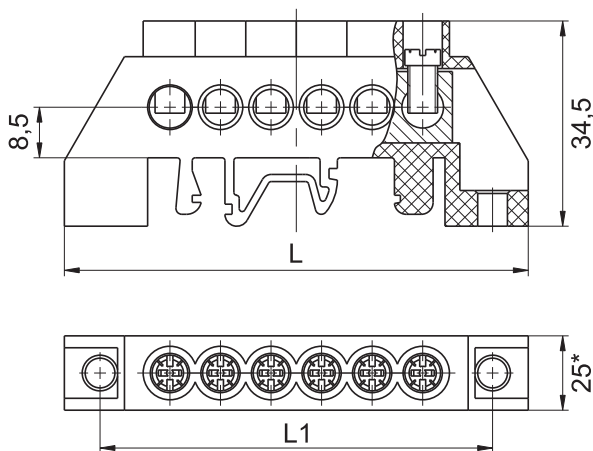
Рисунок 4 – Шина РЕ «земля» (N «ноль») на DIN-изоляторе тип «Стойка»

Тип шины	L, мм	Масса, г
ШНИ-6х9-8-Д (типа «Стойка»)	59	34
ШНИ-6х9-10-Д (типа «Стойка»)	72	40
ШНИ-6х9-12-Д (типа «Стойка»)	85	47
ШНИ-6х9-14-Д (типа «Стойка»)	98	53



Тип шины	L, мм	Масса, г
ШНИ-6x9-8-К	62	39
ШНИ-6x9-10-К	75	46
ШНИ-6x9-12-К	88	55
ШНИ-6x9-14-К	101	63
ШНИ-6x9-16-К	114	71

Рисунок 5 – Шина РЕ «земля» (N «ноль», L «фаза») в корпусном изоляторе на DIN-рейку



Код шины	L, мм	L1, мм	Масса, г
ШНИ-8x12-6-КС	78	66	53
ШНИ-8x12-8-КС	95	83	68
ШНИ-8x12-10-КС	112	100	83
ШНИ-8x12-12-КС	129	117	98
ШНИ-8x12-14-КС	146	134	113
ШНИ-8x12-16-КС	163	151	128

Рисунок 6 – Шина РЕ «земля» (N «ноль») в комб. DIN-изоляторе «Стойка»

3. КОМПЛЕКТНОСТЬ

Комплектность поставки изделия :

- Шина на в групповой упаковке 10
- Паспорт, экз. 1

4. ТРЕБОВАНИЯ БЕЗОПАСНОСТИ И МОНТАЖ ИЗДЕЛИЯ

- 4.1 Монтаж изделия должен проводить квалифицированный специалист с соответствующей группой допуска по электробезопасности и соблюдением требований нормативно-технической документации.
- 4.2 Монтаж изделий осуществлять только при отключенном электропитании.
- 4.3 По истечению срока службы изделие утилизировать.

4.4 Изделие является неремонтопригодным.

! Запрещается монтаж и эксплуатация изделий, имеющих какие-либо механические повреждения. При обнаружении неисправности по истечению гарантийного срока - утилизировать.

5. ИСПОЛЬЗОВАНИЕ ПО НАЗНАЧЕНИЮ

5.1 Перед началом монтажных работ специальная подготовка шин не требуется.

5.2 В случае применения проводников с классом жилы больше 1 (многопроволочные) на конец жилы необходимо установить и закрепить наконечник-гильзу.

6. ТРАНСПОРТИРОВКА И ХРАНЕНИЕ

6.1 Транспортировка и хранение изделия должны производиться в упаковке с соблюдением мер предосторожности от механических повреждений и воздействия атмосферных осадков.

6.2 Хранение осуществляется в упаковке изготовителя в помещениях с естественной вентиляцией при температуре окружающего воздуха от минус 40 до плюс 50 °С и относительной влажности 98% при температуре 25 °С.

7. УТИЛИЗАЦИЯ

Изделие необходимо утилизировать согласно требованиям законодательства территории реализации.

8. ВОЗМОЖНЫЕ НЕИСПРАВНОСТИ И СПОСОБЫ ИХ УСТРАНЕНИЯ

Внимание! Все работы связанные, с устранением возможных неисправностей изделия, должны осуществляться при отключенном питании сети!

В случае неисправности изделия обратитесь за помощью к квалифицированным специалистам.

9. СВЕДЕНИЯ ОБ ИЗДЕЛИИ

Наименование изделия:	Шины изолированные типа ШНИ
Модели изделия:	NO-222-43, NO-222-44, NO-222-45, NO-222-46, NO-222-47, NO-222-48, NO-222-49, NO-222-50, NO-222-51, NO-222-52, NO-222-53, NO-222-54, NO-222-55, NO-222-56, NO-222-57, NO-222-58, NO-222-59, NO-222-60, NO-222-61, NO-222-62, NO-222-63, NO-222-64, NO-222-65, NO-222-66, NO-222-67, NO-222-68, NO-222-69, NO-222-70, NO-222-71, NO-222-72, NO-222-73, NO-222-74, NO-222-75, NO-222-76-1, NO-222-77-1, NO-222-78-1, NO-222-78-1, NO-222-79-1, NO-222-80-1, NO-222-81-1, NO-222-82-1, NO-222-83-1, NO-222-84-1, NO-222-85-1, NO-222-86-1, NO-222-87-1, NO-222-88-1, NO-222-89-1, NO-222-90-1, NO-222-91-1, NO-222-92-1, NO-222-93-1, NO-222-94-1, NO-222-95-1, NO-222-96-1, NO-222-114-1, NO-222-115-1, NO-222-116-1, NO-222-117-1, NO-222-101-1, NO-222-102-1, NO-222-103-1, NO-222-104-1, NO-222-105-1, NO-222-106-1, NO-222-107-1, NO-222-108-1, NO-222-109-1, NO-222-110-1, NO-222-111-1, NO 222-112-1, NO-224-59, NO-224-60, NO-224-61, NO-224-62, NO-224-63, NO-224-64, NO-224-65, NO-224-88, NO-224-89, NO-224-90, NO-224-91, NO-224-92, NO-224-93, NO-224-94, NO-224-95, NO-224-96, NO-224-98, NO-224-99, NO-224-100, NO-224-101, NO-224-102, NO-224-103, NO-224-104, NO-224-105, NO-224-106, NO-224-107, NO-224-108, NO-224-109, NO-224-110, NO-224-111, NO-224-112, NO-224-113, NO-224-114, NO-224-115, NO-224-116, NO-224-117, NO-224-118, NO-224-119, NO-224-120, NO-224-121, NO-224-122, NO-224-123
Товарный знак:	ЭРА
Страна изготовитель:	Китай
Наименование изготовителя:	АТЛ Бизнес (Шэньчжэнь) КО., ЛТД
Адрес изготовителя:	КНР, 518054, Шэньчжэнь, Наньшань Дистрикт, Чуанье стрит, Нос Баоличэн Билдинг, рум 901
Информация для связи с изготовителем:	atl_company@163.com
Импортер:	Информация об импортере указана на этикетке, расположенной на индивидуальной упаковке
Уполномоченный представитель:	ООО «Орион»: 143003, Московская обл., г.о. Одинцовский, г. Одинцово, ул. Маршала Бирюзова, д. 12, кв. 106.
Соответствие нормативным документам:	Изделие соответствует требованиям ТР ТС 004/2011 «О безопасности низковольтного оборудования»
Дата изготовления:	

10. ГАРАНТИЙНЫЕ ОБЯЗАТЕЛЬСТВА

- Гарантийный срок эксплуатации составляет 5 лет с момента продажи при соблюдении условий эксплуатации, изложенных в данном руководстве.
- Возврат/обмен осуществляется у розничного продавца, реализовавшего товар потребителю, в сроки и по основаниям, установленным законодательством о защите прав потребителей.
Возврат/обмен осуществляется без механических повреждений и при полной комплектации.
- Срок службы составляет 15 лет.

Товар не подлежит гарантийному обслуживанию в случае:

- предъявления товара с незаполненным (неправильно заполненным) гарантийным талоном;
- наличия механических повреждений или следов вскрытия корпуса;
- нарушения условий эксплуатации изложенных в данном руководстве.

Место продажи	Дата продажи	Штамп магазина и подпись продавца

