

Выключатели полупроводниковые (светорегуляторы) серии «W59»

Инструкция по монтажу. Паспорт

1. Назначение и область применения

Выключатели полупроводниковые (далее - светорегуляторы) скрытого типа, поворотного и поворотно-нажимного (кнопочного) типа, предназначены для коммутации и регулирования яркости ламп накаливания, галогеновых ламп или низковольтных галогеновых ламп с полупроводниковым понижающим преобразователем на базе высокочастотного трансформатора в сети переменного тока частотой 50 Гц с номинальным напряжением 230 В при внутренней и наружной установке в жилых, общественных, и промышленных помещениях

2. Технические характеристики

2.1 Основные технические параметры светорегуляторов приведены в таблице 1.

Параметры	Значение	
	SR-5S0-.8	SR-5S2-.8
Референс	SR-5S0-.8	SR-5S2-.8
Описание		
Элемент управления	Поворотная ручка	Поворотно-нажимная ручка
Вид поставки	механизм и рамка	механизм и рамка
Цвет (точка в референсе)	1- Белый, 2 - Слоновая кость, 4 - Шампань, 5 - Матовый хром, 6 - Черный бархат, 7 - Сосна, 8 - Бук, 9 - Морёный дуб	
Номинальное напряжение, В	230	
Частота тока, Гц	50	
Номинальная нагрузка, Вт	60-300	40-600
Минимальная нагрузка, Вт	60	40
Защита от короткого замыкания	F2.0AH/250B	Электронная
Типы нагрузок:		
Лампы накаливания	300W	40-600W
Галогенные лампы	300W	40-600W
Электронные трансформаторы	-	40-600VA
Обмоточные (традиционные) трансформаторы	-	40-600VA
Тороидальные трансформаторы	-	40-500VA
Степень защиты от электрического удара	Защищенные	
Степень защиты от пыли и влаги	IP 20	
Контактные зажимы	торцевые, винтового типа для проводов сечением 0,75-2,5 мм ²	
Климатическое исполнение	УХЛ4	

Таблица 1

Параметры	Значение	
Референс	SR-5S0-.86	SR-5S2-.86
Описание		
Элемент управления	Поворотная ручка	Поворотно-нажимная ручка
Вид поставки	механизм	механизм
Цвет (точка в референсе)	1- Белый, 2 - Слоновая кость, 4 - Шампань, 5 - Матовый хром, 6 - Черный бархат, 7 - Сосна, 8 - Бук, 9 - Морёный дуб	
Номинальное напряжение, В	230	
Частота тока, Гц	50	
Номинальная нагрузка, Вт	60-300	40-600
Минимальная нагрузка, Вт	60	40
Защита от короткого замыкания	F2.0АН/250В	Электронная
Типы нагрузок:		
Лампы накаливания	300W	40-600W
Галогенные лампы	300W	40-600W
Электронные трансформаторы	-	40-600VA
Обмоточные (традиционные) трансформаторы	-	40-600VA
Тороидальные трансформаторы	-	40-500VA
Степень защиты от электрического удара	Защищенные	
Степень защиты от пыли и влаги	IP 20	
Контактные зажимы	винтового типа для проводов сечением 0,75-2,5 мм ²	
Климатическое исполнение	УХЛ4	

Таблица 1 (продолжение)

2.2 Электрическая схема соединений представлена на рисунке 1

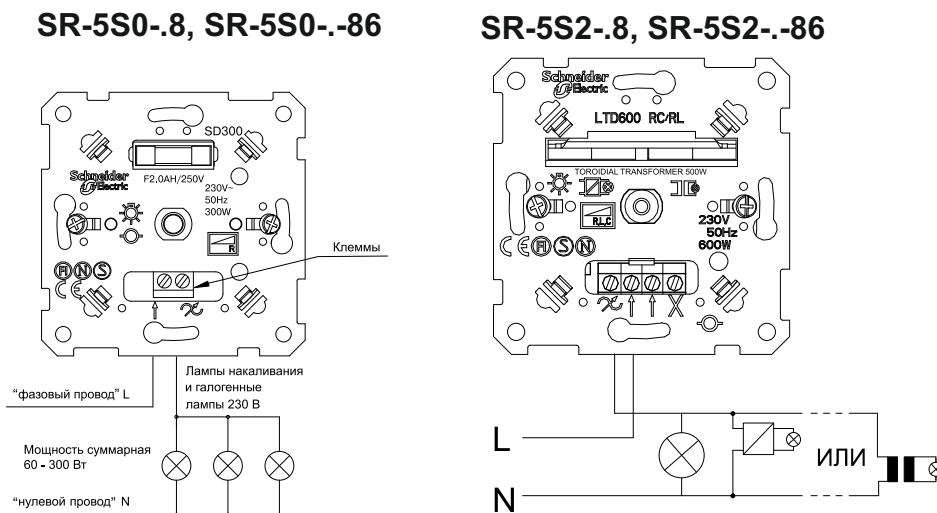


рисунок 1

2.3 Габаритные размеры представлены на рисунке 2

SR-5S0, SR-5S2

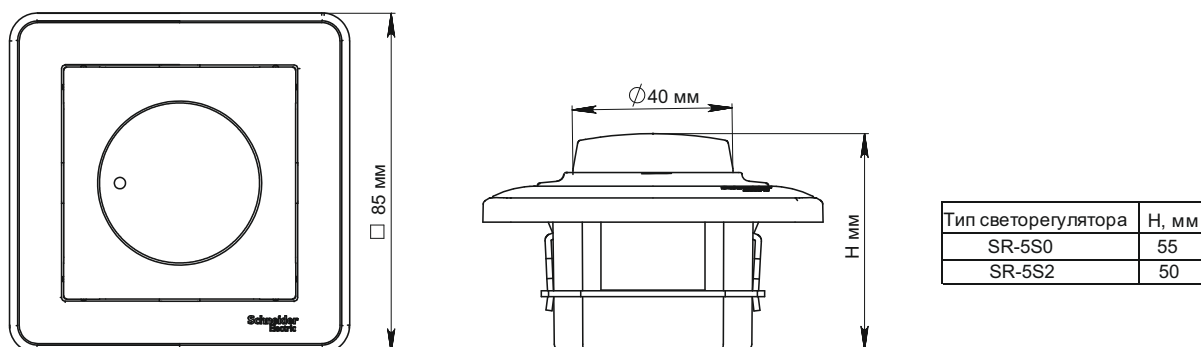


рисунок 2

2.4 В комплект поставки входят:

- светорегулятор - 1 шт.
- индивидуальная коробка - 1 шт
- вкладыш - 1 шт.

3. Требования безопасности

3.1 Все работы с светорегуляторами должны выполняться квалифицированными специалистами.

3.2 Монтаж светорегулятора осуществлять только при отключенном электропитании сети. Обязательно убедитесь в отсутствии напряжения на месте работ с помощью индикаторной отвертки.

3.3 При закреплении светорегулятора в коробке нужно строго следить за тем, чтобы провода не попадали под распорные лапки. Винты для крепления лапок нужно заворачивать поочередно и равномерно.

ЗАПРЕЩАЕТСЯ

ЭКСПЛУАТАЦИЯ И МОНТАЖ СВЕТОРЕГУЛЯТОРА ПРИ ОБРАЗОВАНИИ ТРЕЩИН ИЛИ СКОЛОВ В ОСНОВАНИИ ИЛИ КРЫШКЕ.

ЗАПРЕЩАЕТСЯ

ПОДКЛЮЧЕНИЕ СВЕТОРЕГУЛЯТОРА К НЕИСПРАВНОЙ ЭЛЕКТРОПРОВОДКЕ.

4. Инструкция по монтажу

4.1. Инструкция по монтажу для светорегуляторов мощностью 300 Вт.

4.1.1 Обесточить сеть. С помощью отвертки снять поворотную ручку, вывернуть гайку, снять крышку, рамку.

4.1.2 Зачистить концы проводов на 5 мм. Соединить провода с клеммами механизма в соответствии с прилагаемой схемой.

- Клеммы для подключения "фазы" обозначены со знаком L.

- Клеммы для подключения нагрузки обозначены символом ∞

4.1.3 Установить механизм в монтажную коробку с помощью распорных лапок или винтов-саморезов.

4.1.4 Установить рамку, крышку, гайку и ручку. Подать ток в сеть

4.2. Инструкция по монтажу для светорегуляторов мощностью 600 Вт.

4.2.1 Обесточить сеть. С помощью отвертки снять поворотную ручку, вывернуть гайку, снять крышку, рамку.

4.2.2 Зачистить концы проводов на 5 мм. Соединить провода с клеммами механизма в соответствии с прилагаемой схемой.

- Клеммы для подключения “фазы” обозначены символом “стрела” (↑)

- Клеммы для подключения нагрузки обозначены символом ⚡

- Клемма, обозначенная X, не подключена к светорегулятору конструктивно и может быть использована в качестве дополнительного зажима.

4.2.3 Установить механизм в монтажную коробку с помощью распорных лапок или винтов-саморезов.

4.2.4 Установить рамку, крышку, гайку и ручку. Подать ток в сеть.

5. Указания по эксплуатации

5.1 Светорегуляторы следует эксплуатировать в цепях переменного тока при номинальном напряжении не выше 250 В. и номинальных токах до 16 А

5.2 Светорегуляторы следует устанавливать:

- в монтажные коробки под распорные лапки по ГОСТ 8594;

- в монтажные коробки с самонарезающими винтами.

5.3 Изделия не содержат деталей из материалов, относящихся к категории опасных отходов согласно ГОСТ 30775 и подлежат утилизации обычным способом – складированием на земле, например на свалке.

6. Условия транспортирования и хранения

6.1 Условия транспортирования светорегуляторов в части воздействия механических факторов внешней среды должны соответствовать группе С по ГОСТ 23216, в части воздействия климатических факторов – группе 4 по ГОСТ 15150.

6.2 Условия хранения светорегуляторов - в упаковке предприятия-изготовителя при температуре от +5°C до +40°C и относительной влажности 60%

7. Гарантийные обязательства

Гарантийный срок эксплуатации светорегуляторов – 2 года.

Срок службы для светорегуляторов – 10 лет.

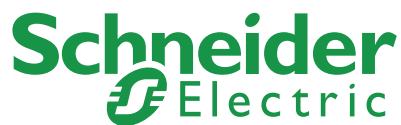
8. Свидетельство о приемке

Изделие изготовлено в соответствии с действующей технической документацией и признано годным для эксплуатации.

Дата изготовления _____

Штамп технического контроля изготовителя _____

Дата продажи _____ Штамп магазина _____



Изготовитель: ООО «Потенциал», 425350, Россия, г. Козьмодемьянск, ул. Быстрова, д.1.

RU Поставщик: АО «Шнейдер Электрик», 127018, Россия, г.Москва, ул, Двинцев, д.12., корп.1.

Центр поддержки клиентов

Телефон: +7 (800) 200 64 46 (многоканальный)

Тел.: (495) 777 99 98, факс: (495) 777 99 94

ru.ccc@www.schneider-electric.ru

www.schneider-electric.ru

UA Поставщик: ТОВ «Шнейдер Електрик Україна»,

Адреса: 04073, Україна, Київ, просп. Московський, 13-В, літера "А"

www.schneider-electric.ua,

тел: (38044) 538-14-70

KZ Импорттаушы/шағым қабылдаушы тарап:

«Шнейдер Электрик» ЖШС, 050009,

Қазақстан Республикасы, Алматы қ-сы, Абай даңғ., 151/115.

www.schneider-electric.com/kz,

тел: +7/727/357-23-57