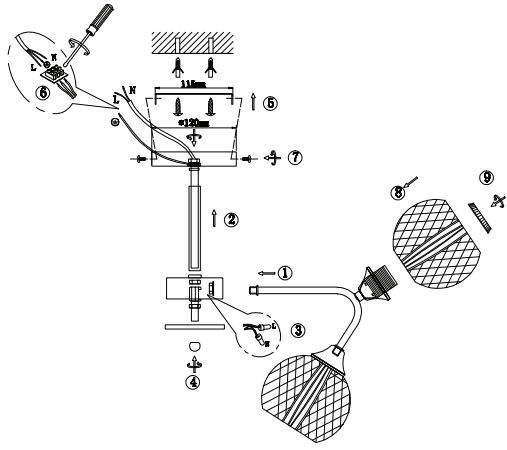


Рисунок 1



6. Транспортировка и хранение

Транспортировка и хранение светильника должны производиться в упаковке с соблюдением мер предосторожности от механических повреждений и воздействия атмосферных осадков.

7. Утилизация

Изделие необходимо утилизировать согласно требованиям законодательства территории реализации.

8. Гарантийные обязательства

Гарантийный срок эксплуатации светильника составляет 12 месяцев со дня продажи, при условии соблюдения условий эксплуатации, изложенных в данном руководстве. Возврат/обмен светильника осуществляется у розничного продавца, реализовавшего товар потребителю, в сроки и по основаниям, установленным законодательством о защите прав потребителей.

Возврат/обмен светильника осуществляется без механических повреждений и при полной комплектации.

9. Возможные неисправности и способы их устранения

Внимание! Все работы связанные с устранением возможных неисправностей светильника должны осуществляться при отключенном питании сети!

Table with 2 columns: Symptom (e.g., 'Светильник не работает'), Cause (e.g., 'проверьте наличие сетевого напряжения'), and Solution (e.g., 'убедитесь, что установленные лампы соответствуют требуемому напряжению').

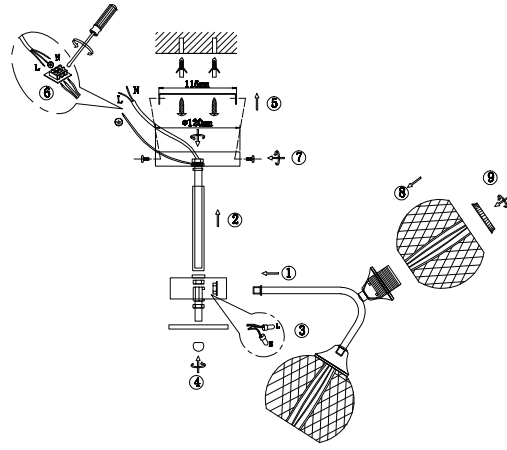
Если эти способы Вам не помогли, для устранения неисправности обратитесь за помощью к квалифицированным специалистам.

10. Сведения об изделии

Table with 10 rows: Name (Светильник бытовой), Type (потолочный), Model (3137-306 Haley модерн), Brand (HVALDI), Manufacturer (АТЛ Бизнес), Address (Италийская Народная Республика, 518054, Шэньчжэнь, Наншань), Contact (atl_company@163.com), Importer (АТЛ Бизнес), Standards (ТР ТС 004 / 2011, ТР ТС 020 / 2011), and Date (Месяц, год изготовления).



Сурет 1



6. Тасымалдау және сақтау

Шамды тасымалдау және сақтау механикалық зақымданудан және атмосфералық жауын-шашынның әсерінен қорғаныш шараларын сақтай отырып, қаптамада жүзеге асырылуы керек.

7. Қайта өңдеу

Өнім сату аумағының заңды талаптарына сәйкес жойылуы керек.

8. Кепілдік міндеттемелері

Шамның кепілдік мерзімі осы нұсқаулықта көрсетілген пайдалану шарттарын ескере отырып, сатылған күннен бастап 12 айды құрайды. Шамды қайтару / айырбастау өнімді тұтынушыға сатқан сатушыда тұтынушылар құқығын қорғау туралы заңнамада белгіленген мерзімде және негіздерде жүзеге асырылады.

Шамды қайтару / ауыстыру механикалық зақымдалуы және толық жиынтығымен жүзеге асырылады.

9. Ықтимал ақаулар және оларды жою тәсілдері

Назар аударыңыз! Шамның ықтимал ақауларын жоюға қатысты барлық жұмыстар электр желісі ажыратылған жағдайда жүргізілуі керек!

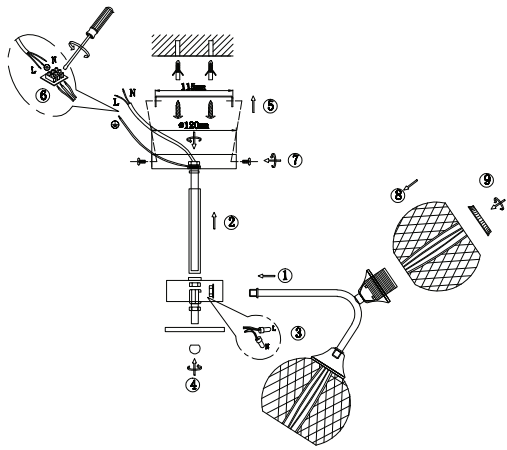
Егер бұл әдістер сізге көмектеспесе, ақаулықтарды жою үшін білікті мамандарға хабарласыңыз.

10. Өнім туралы мәліметтер

Table with 2 columns: Field (e.g., 'Өнімнің атауы'), Value (e.g., 'Үй шамы'), and Field (e.g., 'Өндірушінің аты'), Value (e.g., 'АТЛ Бизнес (Шэньчжэнь) КО., ЛТД').



Աղաң 1



6. Փոխադրում և պահեստավորում

Լուսատուի տեղափոխումը և պահպանումը պետք է իրականացվի վնասված և/կամ անբավարար արտադրանքի փոխարենը:

7. Վերամշակում

Ապրանքը պետք է հեռացվի վաճառքի տարածքի իրավական պահպանչներից համապատասխան.

8. Երաշխիքային պարտավորություններ

Լուսատուի երաշխիքային ժամկետը վաճառքի օրվանից 12 ամիս է՝ տվյալ ձեռնարկում նշված գործառնական պայմանների պահպանմամբ. Լամպի վերադարձը / փոխանակումը իրականացվում է մանրածախ վաճառքում, որը պահանքը վաճառել է ապրանքին, պատճույնի պաշտպանության մասին օրենսդրության ամսանակած ժամկետներում և. հիմքերով, Լուսատուի վերադարձը / փոխանակումը իրականացվում է առանց մեխանիկական վնասների և ամրոցական հավաքածուով.

9. Հնարավոր անսպառօրությունները և դրանք վերացման ուղիները

Ուշադրություն! Լուսատուի հնարավոր անսպառօրությունների վերացման հետ կապված ընդ որ աշխատանքները պետք է իրականացվեն անջատված էլեկտրական ցանցով!

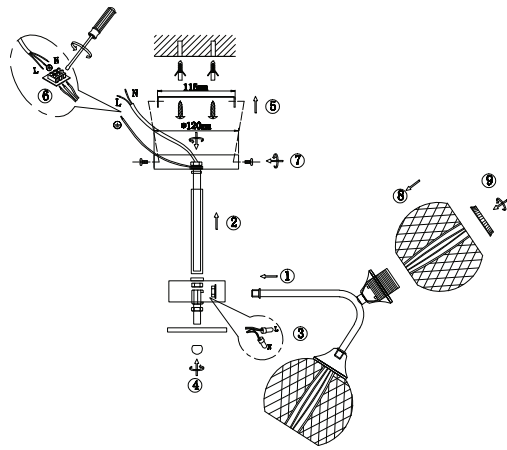
Եթե այս ստորևընդ նեղ չեն օգնել, խնդրի լուծման համար կապվեք որակավ մասնագետների հետ.

10. Ապրանքի մանրամասները

Table with 10 rows: Name (Կենցաղային լամպ), Type (պոտլոցային), Model (3137-306 Haley модерн), Brand (HVALDI), Manufacturer (АТЛ Бизнес), Address (Италийская Народная Республика, 518054, Шэньчжэнь, Наншань), Contact (atl_company@163.com), Importer (АТЛ Бизнес), Standards (ТР ТС 004 / 2011, ТР ТС 020 / 2011), and Date (Месяц, год изготовления).



1-Сурет



6. Ташуу жана сактоо

Шамдарды ташуу жана сактоо механикалык бузулуудан жана атмосфералык жаан-чачындын таасиринен сактоо чараларын сактоо менен таңгактоодо жүргүзүлүү керек.

7. Қайта өңдеу

Продукция сатылып жаткан аймактын мейизамдуу талаптарына ылайык жок кылынышы керек.

8. Кепилдик милдеттемелери

Шамдын кепилдик мөөнөтү ушул колдонмодо көрсөтүлгөн иштөө шарттарын эске алуу менен сатылган күндөн тартып 12 айды түзөт. Чыракты кайтарып берүү / алмаштыруу керектөөчүгө продукцияны саткан чекене сатууда, керектөөчүлөрдүн укугун коргоо жөнүндө мыйзамдарда белгиленген мөөнөттө жана негиздерде жүргүзүлөт. Шамды кайтаруу / алмаштыруу механикалык бузулбастан жана толук комплект менен жүргүзүлөт.

9. Мүмкүн болгон кемчиликтер жана аларды жоюу жолдору

Көңүл бурнуңуз! Жарык берүүчүлүгүн мүмкүн болгон бузукуттарын четтетүүгө байланыштуу бардык жумуштар электр тармагы өчүрүлүп аткарылышы керек!

Эгерде бұл ыкмалар сізге жардам бербесе, көйгөйдү чечүү үчүн квалификациялуу адистерге кайрылыңыз.

10. Продукциянын чоо-жайы

Table with 2 columns: Field (e.g., 'Продукт аты'), Value (e.g., 'Үй лампасы'), and Field (e.g., 'Өндіручүлүгүнүн аты'), Value (e.g., 'АТЛ Бизнес (Шэньчжэнь) КО., ЛТД').



Table with 2 columns: Symptom (e.g., 'Լամպը չի աշխատում'), Cause (e.g., 'ստուգեք ցանցի լարումը 220 Վ է'), and Solution (e.g., 'ստուգեք, որ ստեղծարարը լամպերը ժիզոն արված է').

Table with 2 columns: Symptom (e.g., 'Կարծիք չի առաջարկում'), Cause (e.g., 'տարածքի ցանցալուս 220В է կենդանի գտնվում'), and Solution (e.g., 'տարածքի ցանցալուս 220В է կենդանի գտնվում').