

Автоматические выключатели в литом корпусе серии BA52, BA53, BA55

Соответствуют требованиям стандартов ГОСТ Р 50030.2 ТР ТС 004/2011



Автоматические выключатели предназначены для защиты электрических цепей переменного тока с частотой 50/60 Гц, напряжением до 690 В, токов коротких замыканий и перегрузок, передачи электроэнергии в номинальном режиме для нечастых оперативных включений и отключений (до 6 в час) указанных цепей, а также нечастых прямых пусков асинхронных двигателей. Автоматические выключатели с приемкой Российского морского регистра судоходства (далее РС) и Российского Речного Регистра (далее РРР) предназначены для защиты судового электрооборудования.

Автоматические выключатели BA52 – токоограничивающие (категория применения А), с электромагнитными расцепителями.

Автоматические выключатели BA53 – токоограничивающие (категория применения А), с электромагнитными и электронными расцепителями.

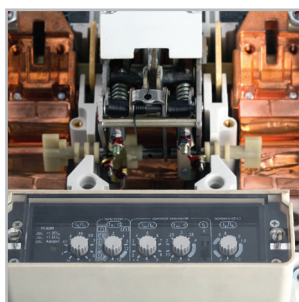
Автоматические выключатели BA55 – селективные (категория применения В), с электронными расцепителями.



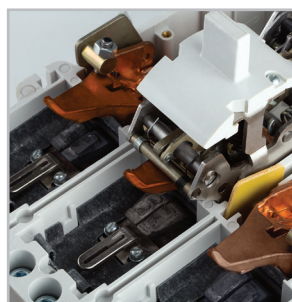
Преимущества

- Реализация любых технических решений
 - полный ассортимент номенклатуры на токи от 250 до 2000 А;
 - большие значения предельной коммутационной способности 110 кА (DC);
 - возможность регулировки уставки по току и времени срабатывания.
- Уверенность в надежной работе
 - стабильность температурных показателей, за счет малого переходного сопротивления;
 - наличие запаса устойчивости к динамическому и термическому действию токов короткого замыкания;
 - гарантия не свариваемости контактов при аварийных токах короткого замыкания.
- Расширенные области применения
 - защита электрооборудования морских, речных судов и портовой инфраструктуры, подтверждено свидетельствами о типовом одобрении РМРС и РРР;
 - возможность применения в условиях повышенной вибро- и ударостойкости (сейсмостойкость 9 баллов по MSK-64);
 - возможность применения в суровых условиях эксплуатации, климатические исполнения УХЛ и ОМ.

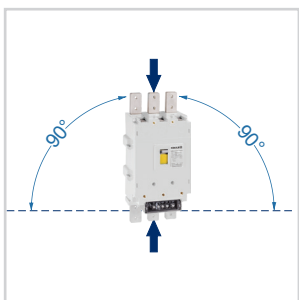
Отличительные особенности



Наличие микропроцессорного максимального расцепителя тока.



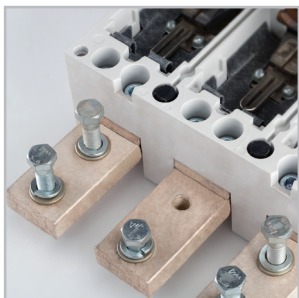
Применение в контактной системе экструдированных серебрографитовых контактов.



Монтаж вертикально или поворот вправо/влево на 90°. Подвод питания сверху и снизу.



Температура эксплуатации от -50 до +55°С.




Выводы с серебряным покрытием.

Структура условного обозначения автоматических выключателей ВА53 (ВА55)

ВА55 (ВА52, ВА53)-X₁-X₂X₃X₄X₅X₆-X₇...A-690AC-X₈...-X₉...-X₁₀...-X₁₁...-КЭАЗ

ВА55 (ВА52, ВА53)	- ВА53 - токоограничивающий (категория А); ВА55 - селективный (категория В)							
X₁	- Условное обозначение номинального тока: 41 - 250 А, 400 А, 630 А, 1000 А; 43 - 1600 А, 2000 А							
X₂	- 3 - 3-х полюсный автоматический выключатель, род тока - переменный (AC) - 8 - 2-х полюсный автоматический выключатель, род тока - постоянный (DC)							
X₃	- 2 - с электромагнитным расцепителем для защиты от коротких замыканий (для выключателей ВА52) - 3 - с микропроцессорным расцепителем для защиты от перегрузок, коротких замыканий, однофазных коротких замыканий и тока включения (для выключателей ВА53, ВА55) - 4 - с микропроцессорным расцепителем для защиты от перегрузок, коротких замыканий и тока включения (для выключателей ВА53, ВА55)							
X₄	- Двухзначное число. Условное обозначение дополнительных сборочных единиц:							
	Условное обозначение	Количество вспомогательных контактов (свободных)			Количество дополнительных вспомогательных контактов (свободных)		Независимый расцепитель	Сигнальный контакт
		замыкающих	размыкающих		замыкающих	размыкающих		
	с ручным приводом		с электромагнитным приводом					
	00	-	-	-	-	-	-	-
	11	2	2	1	2	2	-	-
	18	1	2	1	2	2	+	-
	45	-	-	-	-	-	-	+
	46	2	2	1	2	2	-	+
	47	1	2	1	2	2	+	+
51	2	2	1	-	-	-	-	
52	1	2	1	-	-	+	-	
X₅	- Вид привода в сочетании со способом установки: 1 - ручной привод, стационарное исполнение; 3 - электромагнитный привод, стационарное исполнение; 5 - ручной дистанционный привод, выдвижное исполнение; 7 - электромагнитный привод, выдвижное исполнение (до 1600А включительно)							
X₆	- Дополнительные механизмы: 0 - отсутствуют; 6 - скоба для блокировки выключателя стационарного исполнения с ручным приводом в положении «отключено»							
X₇...A	- Номинальный ток в амперах: 250 А; 400 А; 630 А; 1000 А; 1600 А; 2000 А							
690 AC	- Номинальное напряжение автоматического выключателя переменного тока							
X₈...	- Параметры независимого расцепителя (при его наличии): номинальное напряжение и род тока независимого расцепителя (НР230AC/220DC; НР400AC)							
X₉...	- Параметры привода электромагнитного (при его наличии): номинальное напряжение и род тока электромагнитного привода (ПЭ230AC; ПЭ400AC)							
X₁₀...	- Климатическое исполнение: УХЛ3; ОМ4 (только для автоматических выключателей с приемкой Российского морского регистра судоходства)							
X₁₁...	- Вид приемки и условия поставки: Э - при поставке на экспорт; РЕГ - для выключателей с приемкой Российского морского регистра судоходства и Российского Речного Регистра; при отсутствии - приемка ОТК							
КЭАЗ	- Торговая марка							

Технические характеристики

Наименование параметра	Обозначение параметра				
Серии					
	BA52-41	BA53-41	BA55-41	BA53-43	BA55-43
Число полюсов	2	3			
Номинальное напряжение (Ue), В	440DC	690AC			
Номинальный ток I _n , А	630; 1000	250; 400; 630; 1000	1600 2000**		
Уставка электромагнитного расцепителя на постоянном токе, А	2400 3800 6000	-	-	-	-
Уставки номинального тока микропроцессорного расцепителя в кратности к номинальному току выключателя, I _R /I _n	-	0,36; 0,4; 0,45; 0,5; 0,56; 0,63; 0,7; 0,8; 0,9; 1,0			
Уставка по времени срабатывания при токе 6I _R , t _R , с	-	2; 4; 8; 16 ¹⁾ 2; 4; 8; 12 ²⁾			
Уставка по току срабатывания в зоне короткого замыкания, I _{sd} /I _R	-	1,5; 2; 3; 4; 5; 6; 7; 8; 9; 10			
Уставка по времени срабатывания в зоне селективности T _{sd} , с	-	0; 0,1; 0,15; 0,2; 0,25; 0,3; 0,35; 0,4			
Ток мгновенного срабатывания без выдержки времени, кА	7	7	20	14	30
Категория применения	A	A	B	A	B
Номинальная рабочая наибольшая отключающая способность (Ics) и номинальная предельная наибольшая отключающая способность, (Icu) кА:					
при напряжении 400 AC	-	135	55	135	80
при напряжении 690 AC	-	33,5			
при напряжении 220 DC	-	-	-	-	-
при напряжении 440 DC	110	-	-	-	-
Износостойкость					
Общая, циклов ВО	16000 (при I _n ≤ 630 А) 10000 (при I _n = 1000 А)			6300	
Коммутационная главных контактов, циклов ВО	3000 (при I _n ≤ 630 А) 2000 (при I _n = 1000 А)			1250	
Коммутационная вспомогательных контактов*, циклов ВО	3000				
Под действием независимого расцепителя, циклов ВО	500				
Номинальные рабочие значения механических воздействующих факторов по ГОСТ 17516.1-90	M4				
Сейсмостойкость по ГОСТ 17516.1-90 (MSK-64)	ДТ, 5, 6 (до 9 баллов)				
Режим работы	Продолжительный				
Выходы главных контактов допускают переднее присоединение медных и алюминиевых*** шин сечением, мм	от 40x4 до 2x(60x12)		от 2x(90x4) до 2x(100x12)		
Степень защиты от воздействия окружающей среды по ГОСТ 14255	IP20 (оболочка выключателя), IP00 (выводы)				
Масса, кг	до 1000 А	до 1600 А	до 2000 А	до 1600 А	до 2000 А
с ручным приводом, стационарного исполнения	до 28,1	до 43	до 48,5	до 43	до 48,5
с электромагнитным приводом, стационарного исполнения	до 35	до 51	до 56,5	до 51	до 56,5
с ручным дистанционным приводом, выдвижного исполнения	до 45	до 95	-	до 95	-
с электромагнитным приводом, выдвижного исполнения	до 50	до 100	-	до 100	-

1) для защитной характеристики с обратно квадратичной зависимостью;

2) для защитной характеристики с обратно кубической зависимостью;

* в режиме нормальных нагрузок по ГОСТ IEC 60947-5-1;

** только для автоматических выключателей стационарного исполнения переднего присоединения для условий работы при температуре окружающего воздуха до 40°C;

***присоединение алюминиевыми шинами возможно через комплекты зажимов для алюминиевых шин.

Способы присоединения

Исполнение выключателя	BA55 (BA52, BA53)		BA55(BA53)-43	
	Передние присоединение шин	Заднее присоединение шин	Передние присоединение шин	Заднее присоединение шин
Стационарное	+	+	+	-
Выдвижное	-	+	-	+

Указания по формулированию заказа

В заказе должно быть указано:

- тип исполнения;
- исполнение (стационарное/выдвижное);
- род тока, номинальный ток автоматического выключателя, А;
- номинальное напряжение автоматического выключателя: до 690 В;
- наличие и количество вспомогательных контактов (замыкающие/размыкающие);
- род тока и номинальное напряжение независимого расцепителя (U_c);
- наличие электромагнитного привода, его номинальное напряжение и род тока;
- наличие и количество вспомогательных контактов сигнализации;
- защита от однофазных коротких замыканий и тока включения;
- масса автоматического выключателя;
- климатическое исполнение и категория размещения;

- вид приемки, условия поставки (ОТК - не указывается);
- торговая марка.

По отдельному заказу поставляются:

- комплект зажимов четырехгнездных 4x185 кв. мм ВА50-41-УХЛ3 (арт. 137611);
- ручной дистанционный привод ВА50-41-УХЛ3 (арт. 222611);
- ручной дистанционный привод ВА50-43-УХЛ3 (арт. 228730);
- рукоятка дополнительная ВА50-43-УХЛ3 (арт. 218750)
- комплект зажимов для алюминиевых шин ВА50-41-УХЛ3 (арт. 142810);
- комплект зажимов для алюминиевых шин ВА50-43-1600А-УХЛ3 (арт. 142811);
- комплект зажимов для алюминиевых шин ВА50-43-2000А-УХЛ3 (арт. 143590);
- комплект оперирования ПЭ для ВА53, ВА55 (арт. 243393).

Пример записи обозначения автоматического выключателя типа ВА55-43 на номинальный ток 2000 А с микропроцессорным максимальным расцепителем с одним замыкающим и одним размыкающим свободным контактом, с двумя замыкающими и двумя размыкающими дополнительными свободными контактами, независимым расцепителем 230 В, сигнальными контактами, электромагнитным приводом ~230 В стационарного исполнения:

ВА55-43-334730-2000А-690АС-HP230AC/220DC-ПЭ230АС-УХЛ3-КЭАЗ ТУ 3422-038-05758109-2007.

Принцип работы расцепителя

Микропроцессорный максимальный расцепитель тока является составной частью автоматического выключателя серии ВА50 и предназначен для определения состояния трехфазных электрических сетей переменного тока частоты 50/60 Гц напряжением до 690 В с рабочими токами до 2000 А и формированием сигнала отключения исполнительного электромагнита при возникновении в защищаемой цепи аварийного режима - перегрузки, короткого замыкания.

В состав микропроцессорного максимального расцепителя тока входят:

1. Датчики тока, функционально представляющие собой трансформаторы тока, размещенные в цепи главных контактов автоматического выключателя.

Датчики тока предназначены для пропорционального преобразования переменного тока, протекающего в цепи главных контактов автоматического выключателя, в выходной ток, поступающий на вход электронной схемы микропроцессорного блока, а также для питания электронной схемы микропроцессорного блока.

2. Микропроцессорный блок, электронная схема которого построена на базе микроконтроллера ATmega16.

Микропроцессорный блок осуществляет измерение сигналов, поступающих от датчиков тока, их анализ и управление исполнительным электромагнитом в соответствии с управляющей программой микроконтроллера.

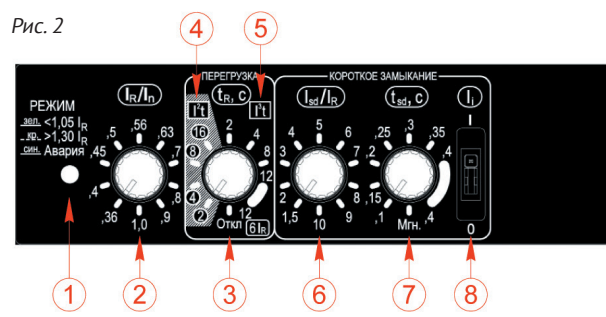
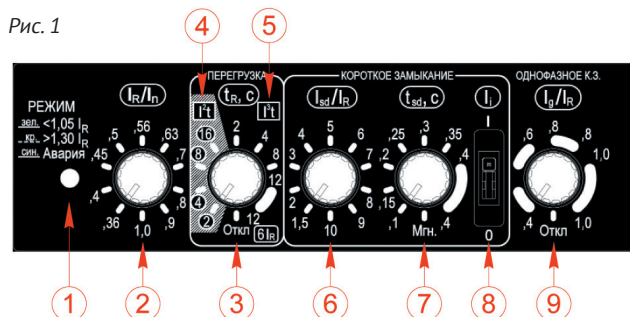
Определение параметров защиты и режимов работы микропроцессорного максимального расцепителя тока осуществляется с помощью органов управления, размещенных на лицевой панели.

Микропроцессорные максимальные расцепители тока изготавливаются в двух исполнениях:

1. С защитой от однофазных коротких замыканий для автоматических выключателей типоразмеров ВА53(55)-XX-33XXXX-00УХЛ3.
2. Без защиты от однофазных коротких замыканий для автоматических выключателей типоразмеров ВА53(55)-XX-34XXXX-00УХЛ3.

Лицевая панель микропроцессорного максимального расцепителя тока с защитой от однофазных коротких замыканий приведена на рис. 1.

Лицевая панель микропроцессорного максимального расцепителя тока без защиты от однофазных коротких замыканий приведена на рис. 2.



- 1 - индикация состояния защищаемой электрической цепи и работоспособности микропроцессорного расцепителя;
- 2 - переключатель уставки номинального рабочего тока;
- 3 - переключатель уставки по времени срабатывания при токе 6 IR;
- 4 - зона уставок по времени срабатывания при обратно квадратичной зависимости;
- 5 - зона уставок по времени срабатывания при обратно кубической зависимости;
- 6 - переключатель уставки по току срабатывания в зоне короткого замыкания;
- 7 - переключатель уставки по времени срабатывания в зоне селективности;
- 8 - переключатель защиты от токов включения;
- 9 - переключатель уставки по току срабатывания при однофазном коротком замыкании.

Артикулы

Наименование*	Количество полюсов	Номинальный ток, А	Номинальное напряжение, В	Наибольшая отключающая способность, кА	Артикул
BA55-41-334710-1000A-690AC-HP230AC/220DC-УХЛЗ	3	1000	690	55	108214
BA55-41-340010-1000A-690AC-УХЛЗ	3	1000	690	55	108238
BA55-41-344710-1000A-690AC-HP230AC/220DC-УХЛЗ	3	1000	690	55	108178
BA53-41-330010-1000A-690AC-УХЛЗ	3	1000	690	85	108187
BA53-41-340010-1000A-690AC-УХЛЗ	3	1000	690	85	108076
BA55-41-334730-1000A-690AC-HP230AC/220DC-ПЭ230AC-УХЛЗ	3	1000	690	55	108228
BA55-41-344730-1000A-690AC-HP230AC/220DC-ПЭ230AC-УХЛЗ	3	1000	690	55	108180
BA55-43-334710-1600A-690AC-HP230AC/220DC-УХЛЗ	3	1600	690	63	108088
BA55-43-340010-1600A-690AC-УХЛЗ	3	1600	690	63	108250
BA55-43-344710-1600A-690AC-HP230AC/220DC-УХЛЗ	3	1600	690	63	108194
BA55-43-334730-1600A-690AC-HP230AC/220DC-ПЭ230AC-УХЛЗ	3	1600	690	63	108100
BA55-43-344730-1600A-690AC-HP230AC/220DC-ПЭ230AC-УХЛЗ	3	1600	690	63	108197
BA55-43-344770-1600A-690AC-HP230AC/220DC-ПЭ230AC-УХЛЗ	3	1600	690	63	108235
BA55-43-340010-2000A-690AC-УХЛЗ	3	2000	690	63	108252
BA55-43-344710-2000A-690AC-HP230AC/220DC-УХЛЗ	3	2000	690	63	108205
BA55-43-334730-2000A-690AC-HP230AC/220DC-ПЭ230AC-УХЛЗ	3	2000	690	63	108117
BA55-43-344730-2000A-690AC-HP230AC/220DC-ПЭ230AC-УХЛЗ	3	2000	690	63	108204
BA53-43-344730-2000A-690AC-HP230AC/220DC-ПЭ230AC-УХЛЗ	3	2000	690	85	108271
BA55-41-330010-630A-690AC-УХЛЗ	3	630	690	55	220434
BA55-41-330010-630A-690AC-УХЛЗ (Заднее присоединение)	3	630	690	55	220444
BA55-41-340010-400A-690AC-УХЛЗ	3	400	690	55	228119
BA55-41-340010-630A-690AC-УХЛЗ	3	630	690	55	147744
BA55-41-341810-630A-690AC-HP230AC/220DC-УХЛЗ	3	630	690	55	220431
BA55-41-330010-1000A-690AC-УХЛЗ	3	1000	690	55	108209
BA55-41-331810-1000A-690AC-HP230AC/220DC-УХЛЗ	3	1000	690	55	108172
BA55-41-340016-1000A-690AC-УХЛЗ	3	1000	690	55	118272
BA55-41-341810-1000A-690AC-HP230AC/220DC-УХЛЗ	3	1000	690	55	108242
BA53-41-331810-1000A-690AC-HP230AC/220DC-УХЛЗ	3	1000	690	85	143073
BA53-41-331810-1000A-690AC-HP230AC/220DC-УХЛЗ (Заднее присоединение)	3	1000	690	85	220484
BA53-41-341810-1000A-690AC-HP230AC/220DC-УХЛЗ	3	1000	690	85	108207
BA53-41-344710-1000A-690AC-HP230AC/220DC-УХЛЗ	3	1000	690	85	108266
BA55-41-334730-630A-690AC-HP230AC/220DC-ПЭ230AC-УХЛЗ	3	630	690	55	217109
BA55-41-344730-630A-690AC-HP230AC/220DC-ПЭ230AC-УХЛЗ	3	630	690	55	147745
BA55-41-334730-400A-690AC-HP230AC/220DC-ПЭ400AC-УХЛЗ	3	400	690	55	245793

* Полный перечень всех исполнений автоматических выключателей BA53 и BA55 Вы можете найти на сайте www.keaz.ru

Комплект поставки

Наименование	BA55/BA53	BA55/BA53 выдвигное исполнения
Выключатель	+	+
Ручка управления выключателем через дверь НКУ для исполнения с ручным дистанционным приводом	-	+
Ключ для блокировки выключателя с ручным дистанционным приводом в положениях «включено» и «отключено» 2 шт.	-	+
Рычаг для перемещения выключателя выдвигного исполнения 2 шт.	-	+
Клеммная крышка только для выключателей стационарного исполнения переднего присоединения	+	-
Дополнительная рукоятка для оперирования выключателем с ручным приводом стационарного исполнения BA55/BA53-43	+	-
Комплект крепежа для присоединения внешних проводников (1 комплект)	+	+
Руководство по эксплуатации	+	+
Паспорт	+	+
Сертификат соответствия на партию, поставляемую в один адрес	+	+

Дополнительные устройства

Вспомогательные контакты

Вспомогательные контакты ВК предназначены для коммутации цепей управления. Минимальный коммутируемый ток 5 мА при напряжении 17 В.

Род тока	DC			AC			
	Номинальное напряжение (U_e), В	24	110	220	48	127	230
Номинальный рабочий ток, А	4	1	0,4	4	4	2	1

Вспомогательный контакт сигнализации (сигнальный контакт) автоматического отключения

Шкала номинальных напряжений:

- 400 В переменного тока частоты 50/60 Гц;
- 220 В постоянного тока.

Условный тепловой ток, I_{the} - 2 А

	AC				DC			
	Номинальное напряжение (U_e), В	48	127	230	400	24	110	220
Номинальный рабочий ток (I_e), А	4	4	2	1	2	0,4	0,2	

Выходы вспомогательных контактов, сигнального контакта и независимого расцепителя выполнены гибким изолированным проводом.

Независимый расцепитель

Независимый расцепитель обеспечивает:

- отключение включенного автоматического выключателя при подаче на выводы катушки расцепителя напряжения постоянного или переменного тока;
- отключение автоматического выключателя при подаче напряжения от 0,7 до 1,2 номинального значения.

Мощность, потребляемая независимым расцепителем, не превышает 300 Вт.

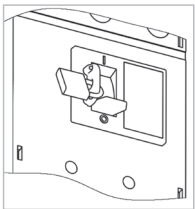
Номинальное напряжение (U_e), В	
AC	DC
230; 400	220

Электромагнитный привод

Электромагнитный привод обеспечивает дистанционное управление автоматическим выключателем при напряжении от 0,85 до 1,1 номинального значения.

Электромагнитный привод выпускается в двух исполнениях на номинальные напряжения 230 В и 400 В переменного тока частотой 50/60 Гц. Мощность, потребляемая электромагнитным приводом, не более 3200 В·А.

Устройство для запираания ручки



Устройство запираания предназначено для фиксации ручки переключения автоматического выключателя в положении "Отключено" с целью обеспечения безопасности людей при ремонте и обслуживании оборудования.

Выдвижное исполнение с ручным дистанционным приводом

Выдвижное исполнение с ручным дистанционным приводом предназначено для быстрой замены автоматического выключателя и обеспечения видимого разрыва токоведущих частей. Выдвижное исполнение оснащено блокировками для предотвращения попытки заменить автоматический выключатель без перевода его в положение «Отключено».

Комплекты зажимов



Комплект зажимов для алюминиевых шин

Комплект зажимов для присоединения к алюминиевым шинам представляет собой набор тарельчатых шайб, предназначенных для подключения автоматических выключателей ВА55(ВА53).

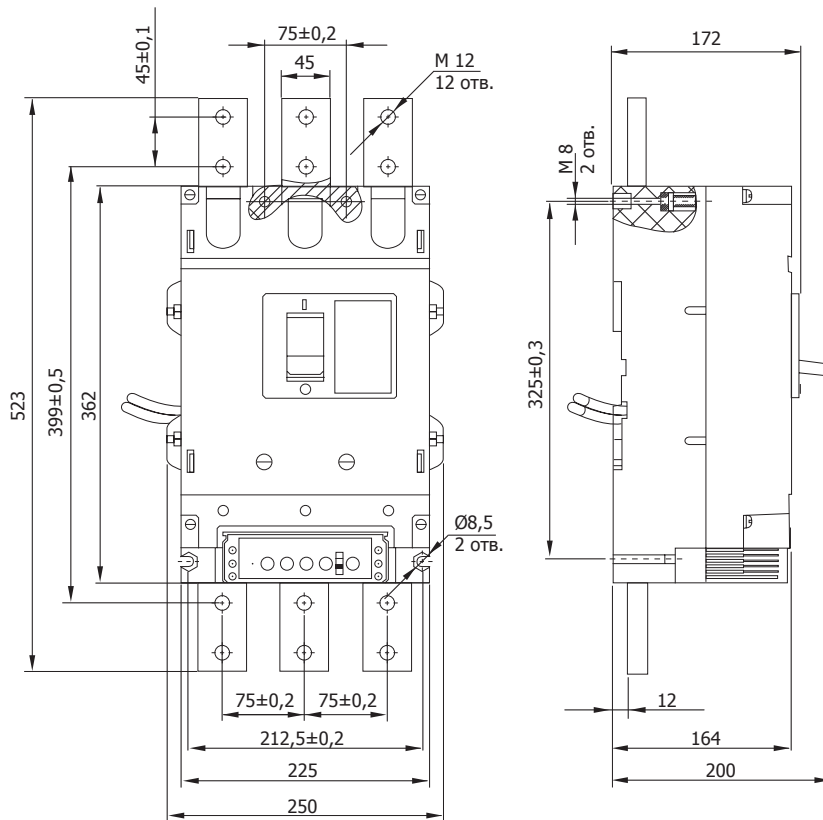


Комплект зажимов четырехгнездных

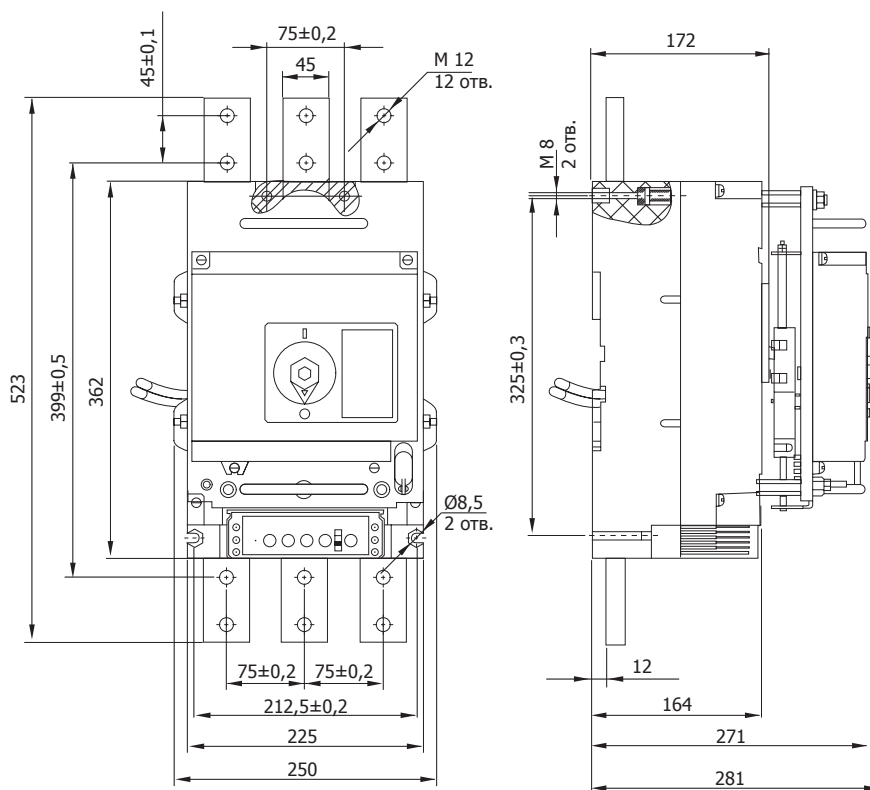
Колодка для присоединения четырех кабелей сечением до 185 мм² без кабельных наконечников. Минимальное сечение кабеля 95 мм².

Габаритные, установочные и присоединительные размеры

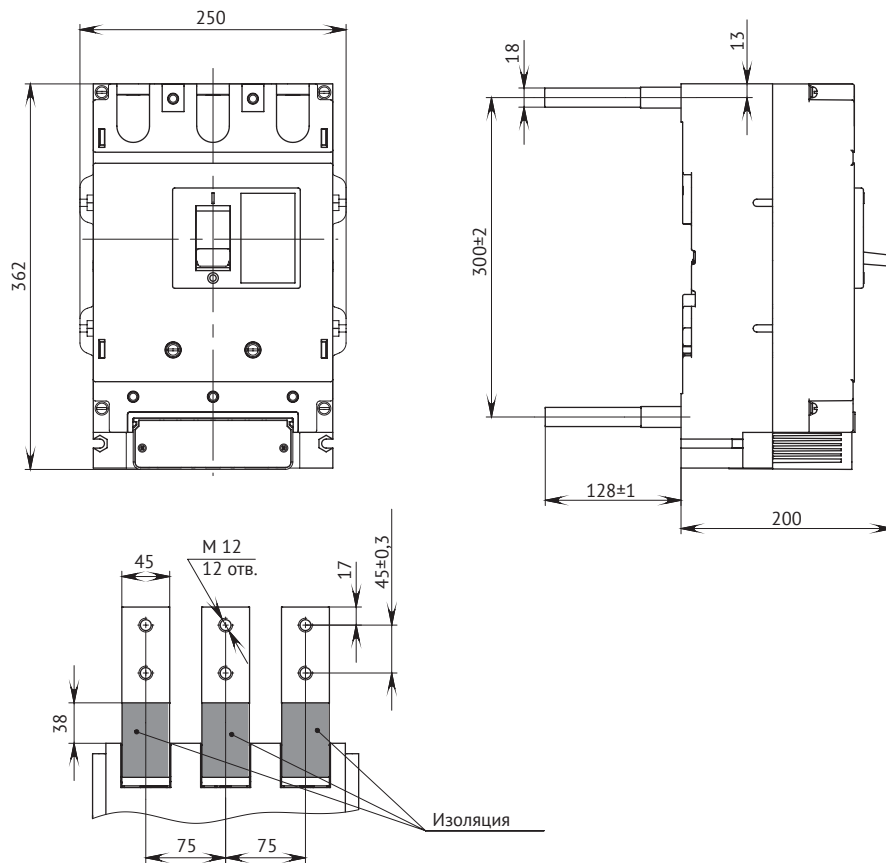
ВА53-41 и ВА55-41 с ручным приводом на номинальные токи 250 А, 400 А, 630 А, 1000 А



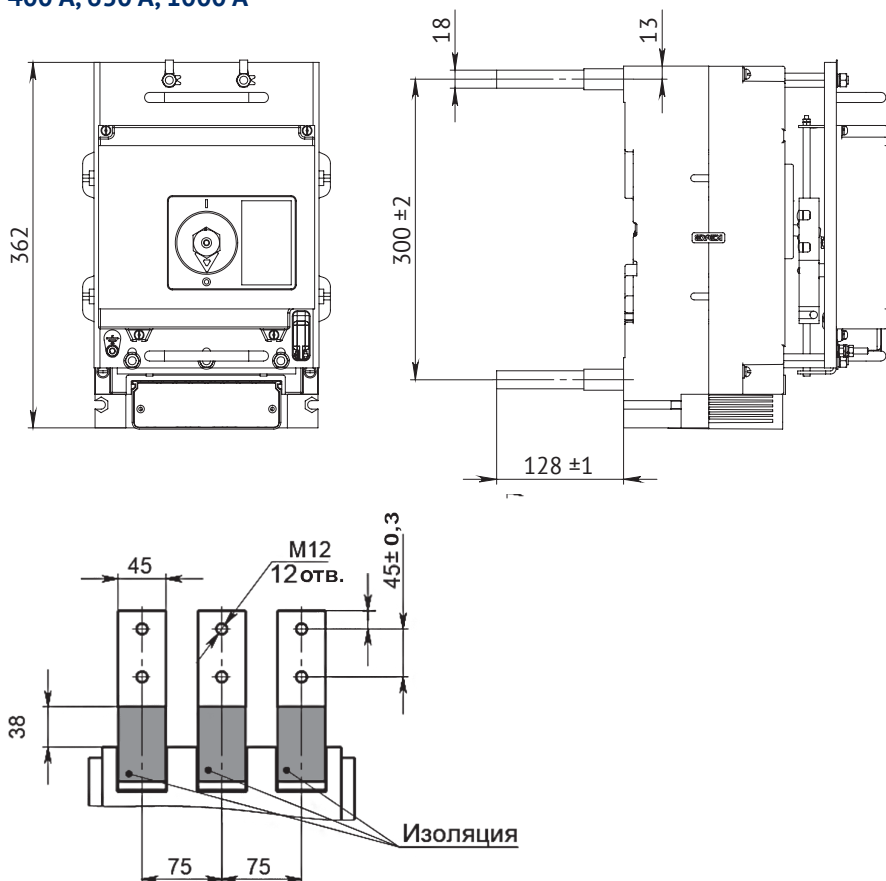
ВА53-41 и ВА55-41 с электромагнитным дистанционным приводом на номинальные токи 250 А, 400 А, 630 А, 1000 А



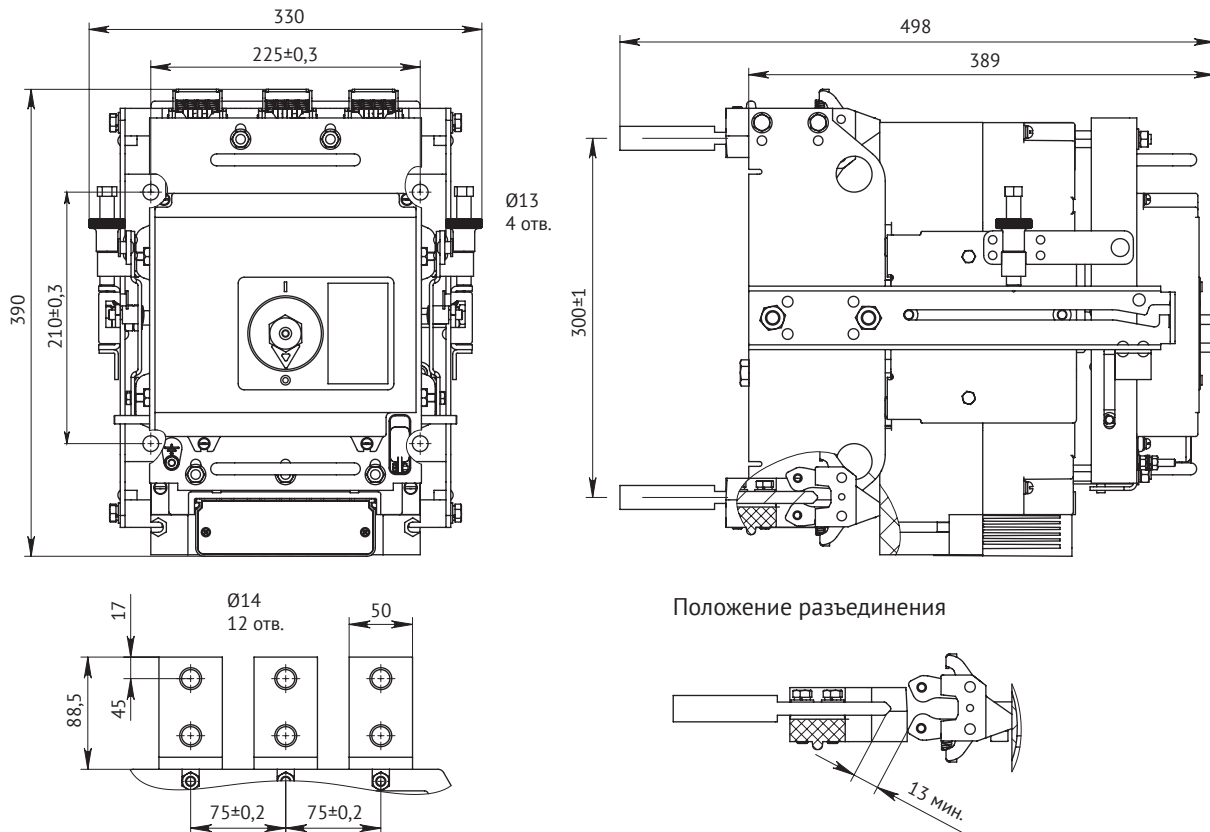
ВА53-41 и ВА55-41 с ручным приводом заднего присоединения на номинальные токи 250 А, 400 А, 630 А, 1000 А



ВА53-41 и ВА55-41 с электромагнитным приводом заднего присоединения на номинальные токи 250 А, 400 А, 630 А, 1000 А

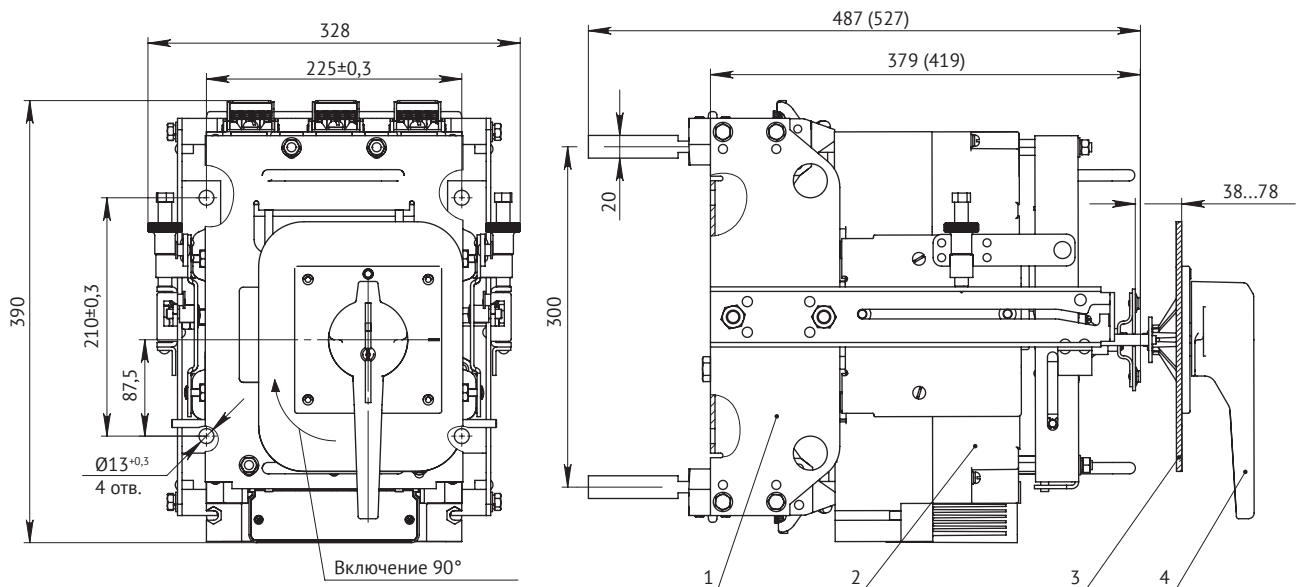


Выдвижное исполнение автоматических выключателей ВА53-41 и ВА55-41 с электромагнитным дистанционным приводом на номинальные токи 250 А, 400 А, 630 А, 1000 А



Положение разъединения

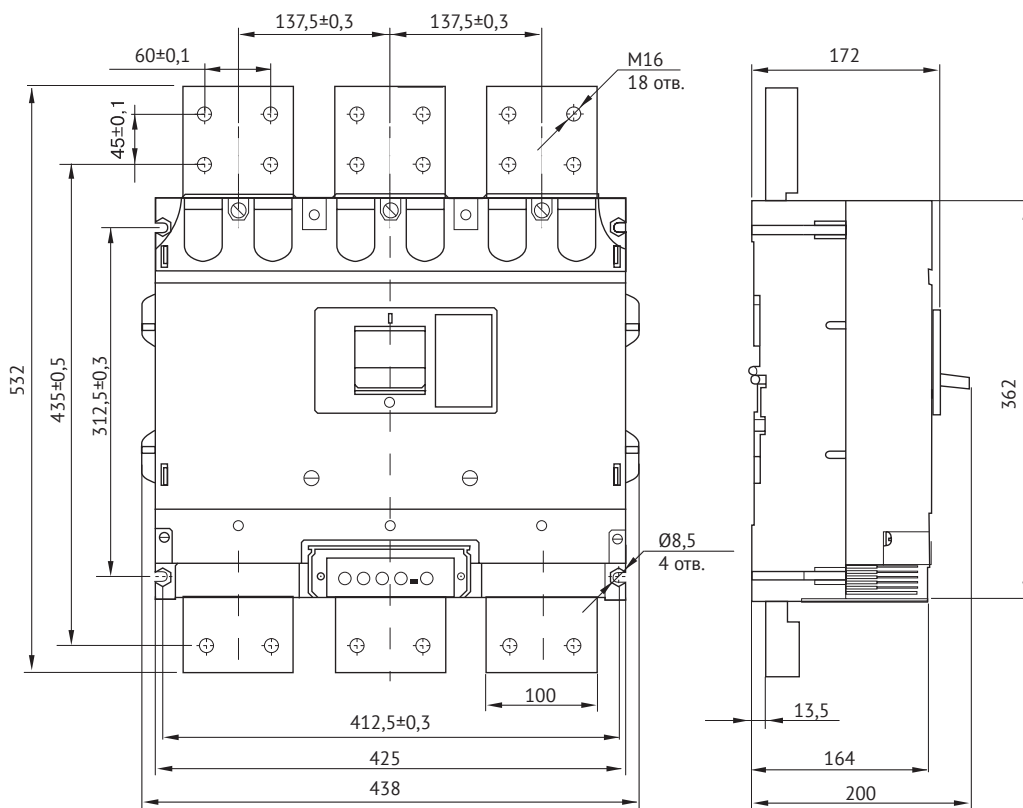
Выдвижное исполнение автоматических выключателей ВА53-41 и ВА55-41 с ручным дистанционным приводом для управления через дверь на номинальные токи 250 А, 400 А, 630 А, 1000 А



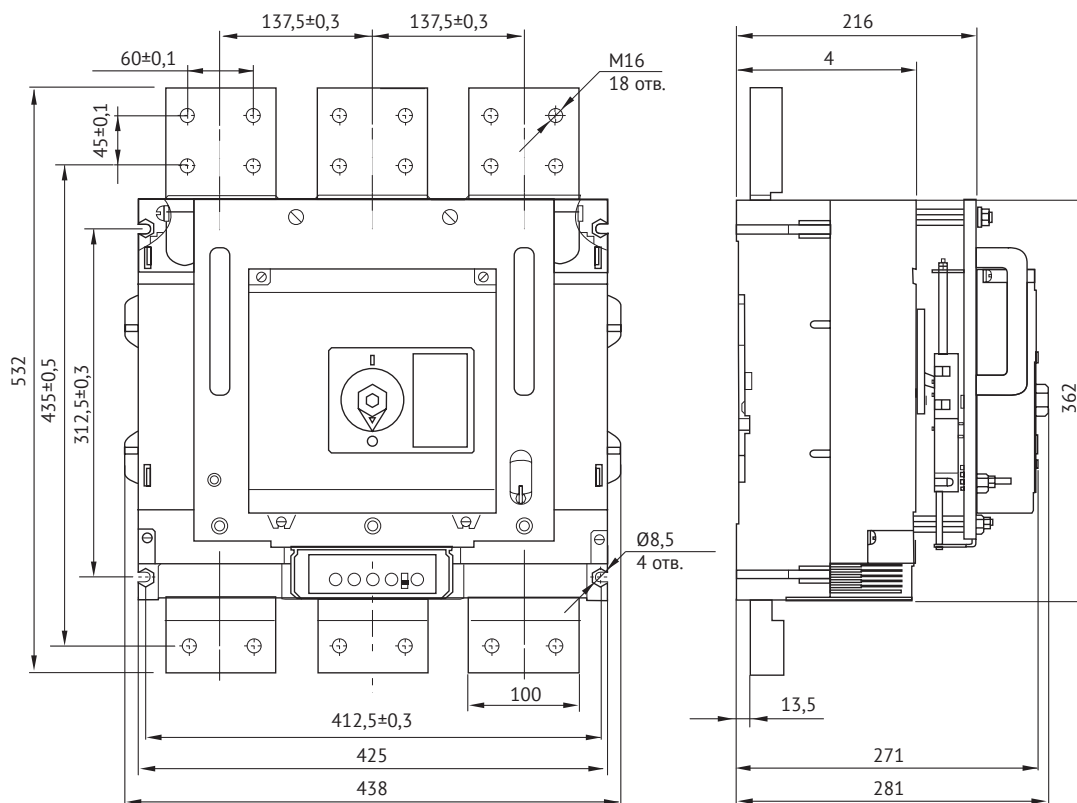
1 - каркас; 2 - автоматический выключатель;
3 - дверь шкафа; 4 - ручка управления.

* Размеры в скобках указаны для положения «Разъединен»

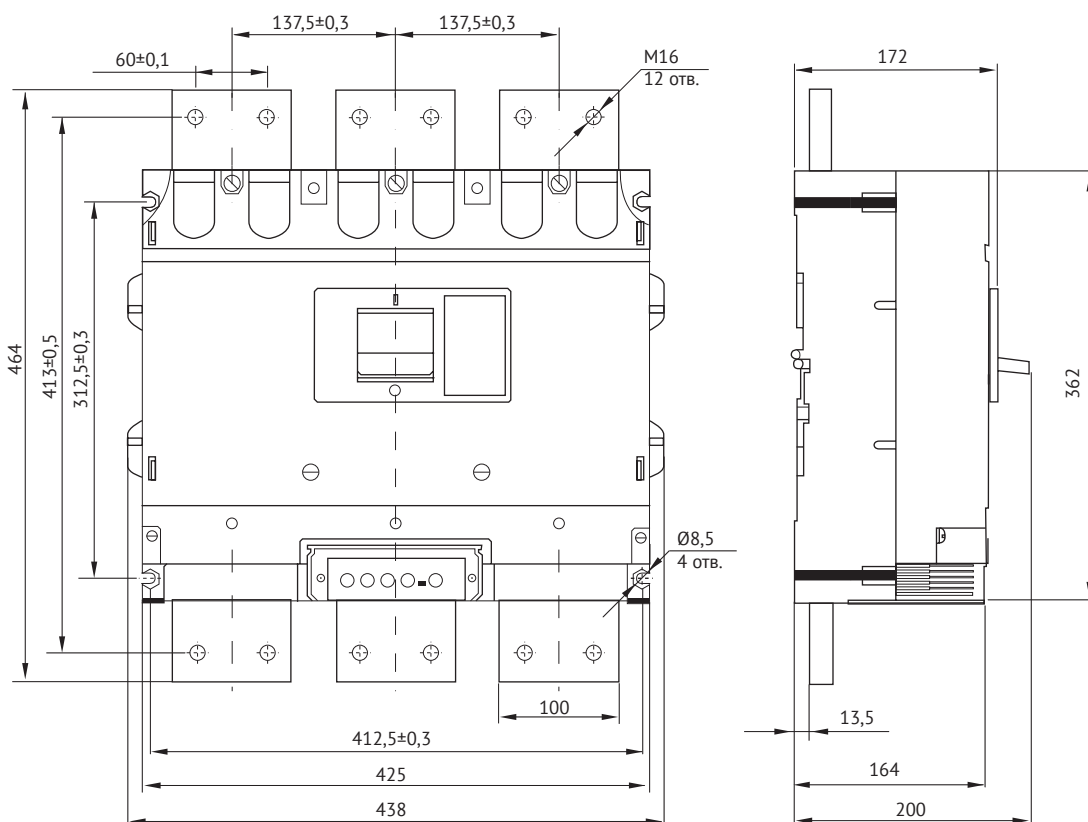
ВА53-43 и ВА55-43 с ручным приводом на номинальный ток 2000 А



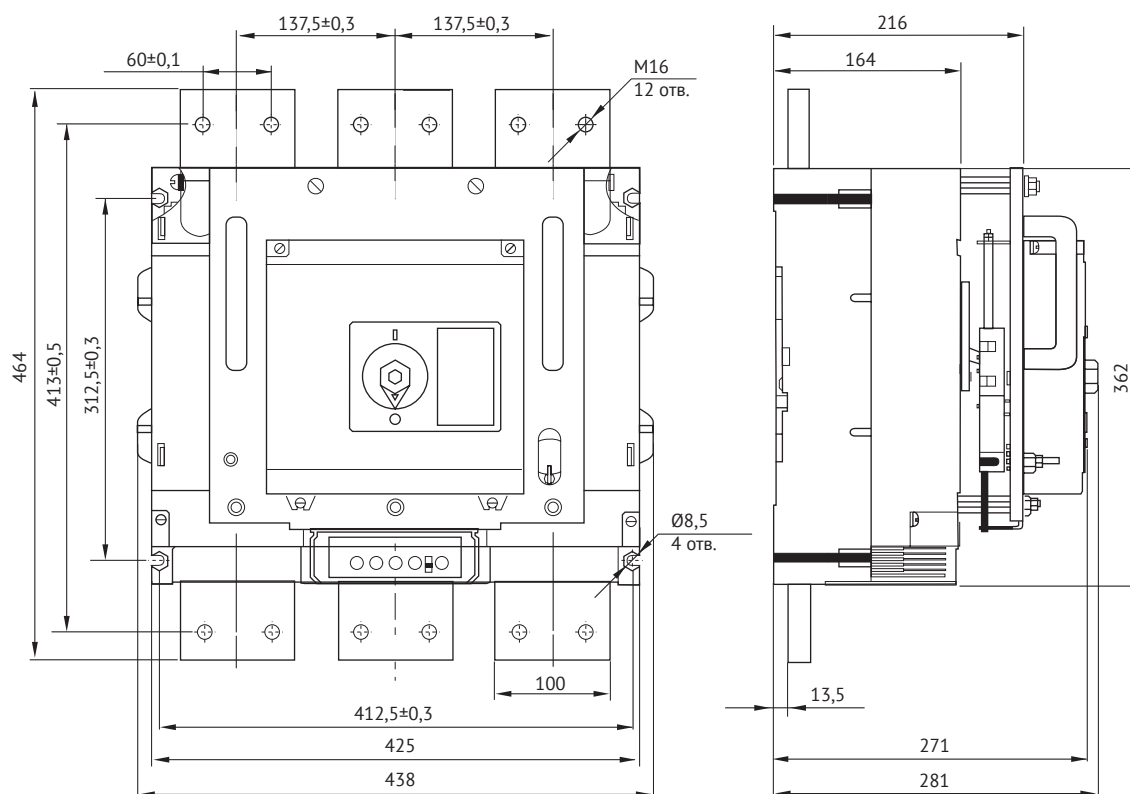
ВА53-43 и ВА55-43 с электромагнитным дистанционным приводом на номинальный ток 2000 А



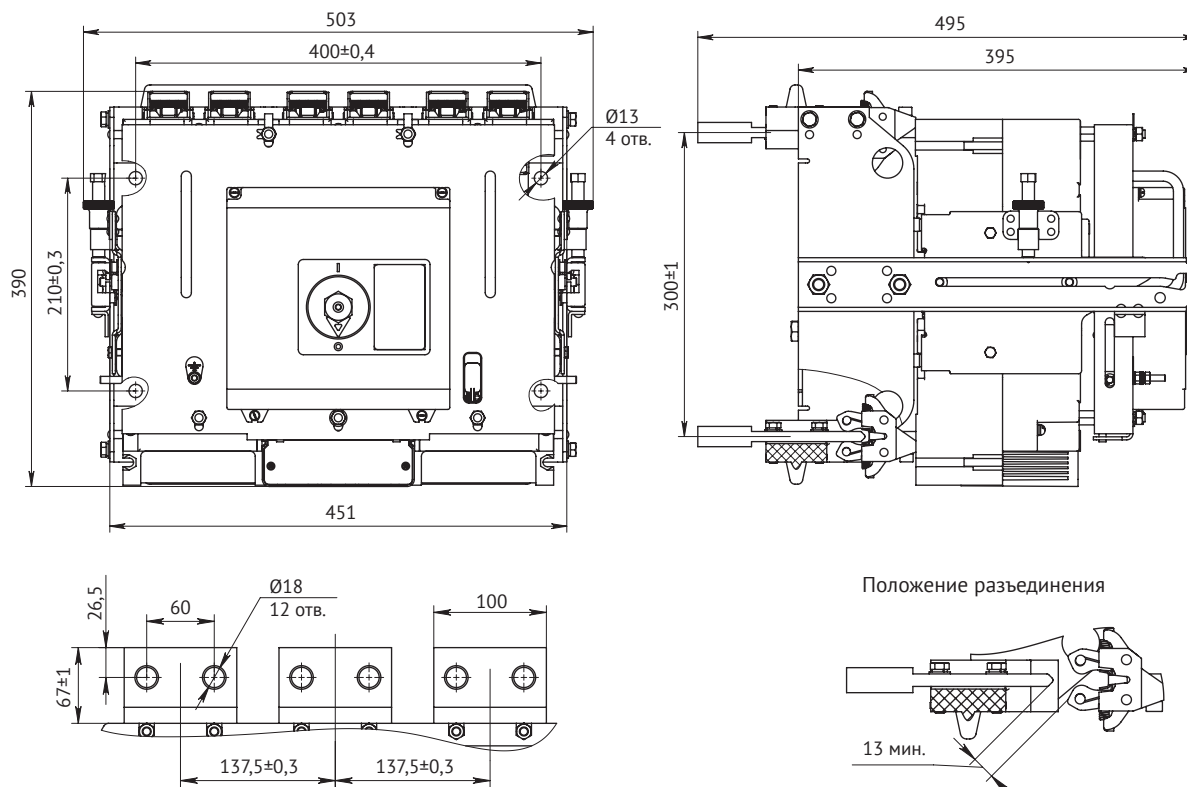
ВА53-43 и ВА55-43 с ручным приводом на номинальный ток 1600 А



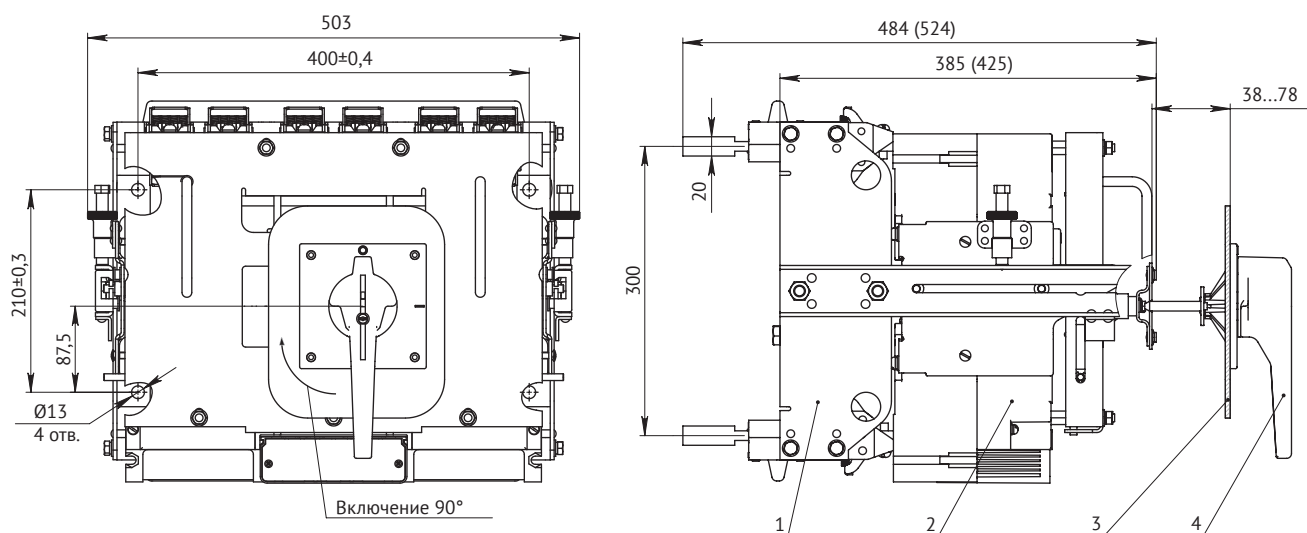
ВА53-43 и ВА55-43 с электромагнитным дистанционным приводом на номинальный ток 1600 А



Выдвижное исполнение автоматических выключателей ВА53-43 и ВА55-43 с электромагнитным дистанционным приводом на номинальный ток 1600 А



Выдвижное исполнение автоматических выключателей ВА53-43 и ВА55-43 с ручным дистанционным приводом для управления через дверь НКУ на номинальный ток 1600 А

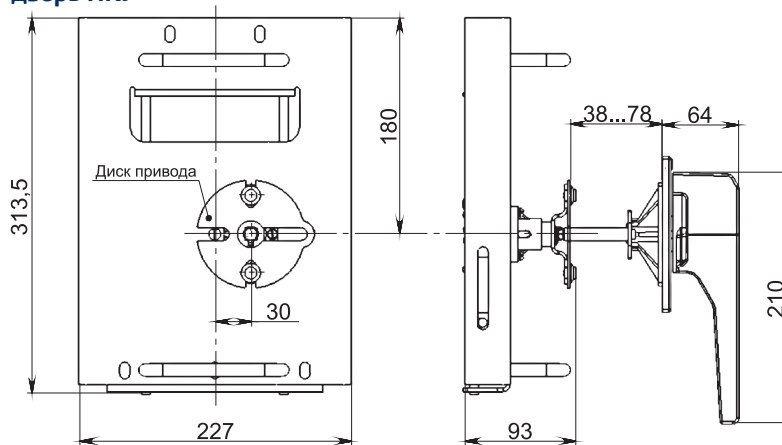


- 1 - каркас;
- 2 - автоматический выключатель;
- 3 - дверь шкафа;
- 4 - ручка управления.

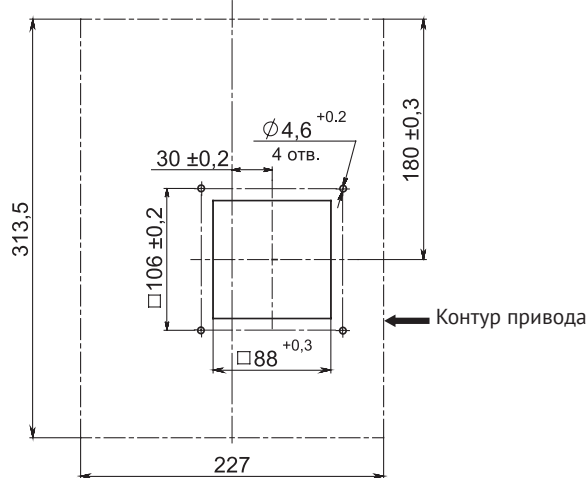
* Размеры в скобках указаны для положения «Разъединен»

Ручной дистанционный привод для управления автоматическими выключателями ВА55-41 и ВА53-41 через дверь НКУ

Габаритные размеры ручного дистанционного привода

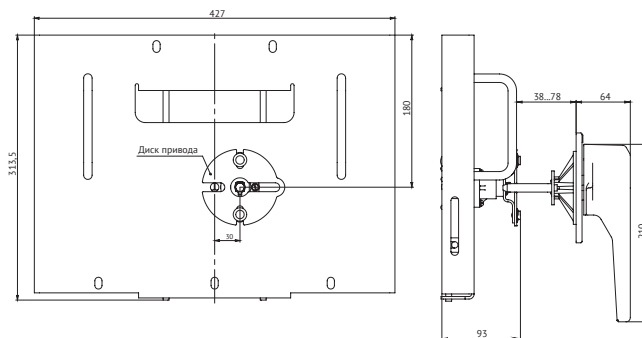


Выполнение отверстий для установки рукоятки на двери НКУ относительно контура привода.

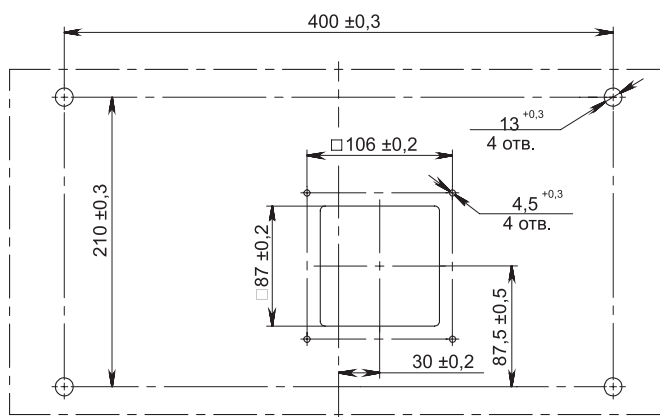


Ручной дистанционный привод для управления автоматическими выключателями ВА55-43 и ВА53-43 через дверь НКУ

Габаритные размеры ручного дистанционного привода

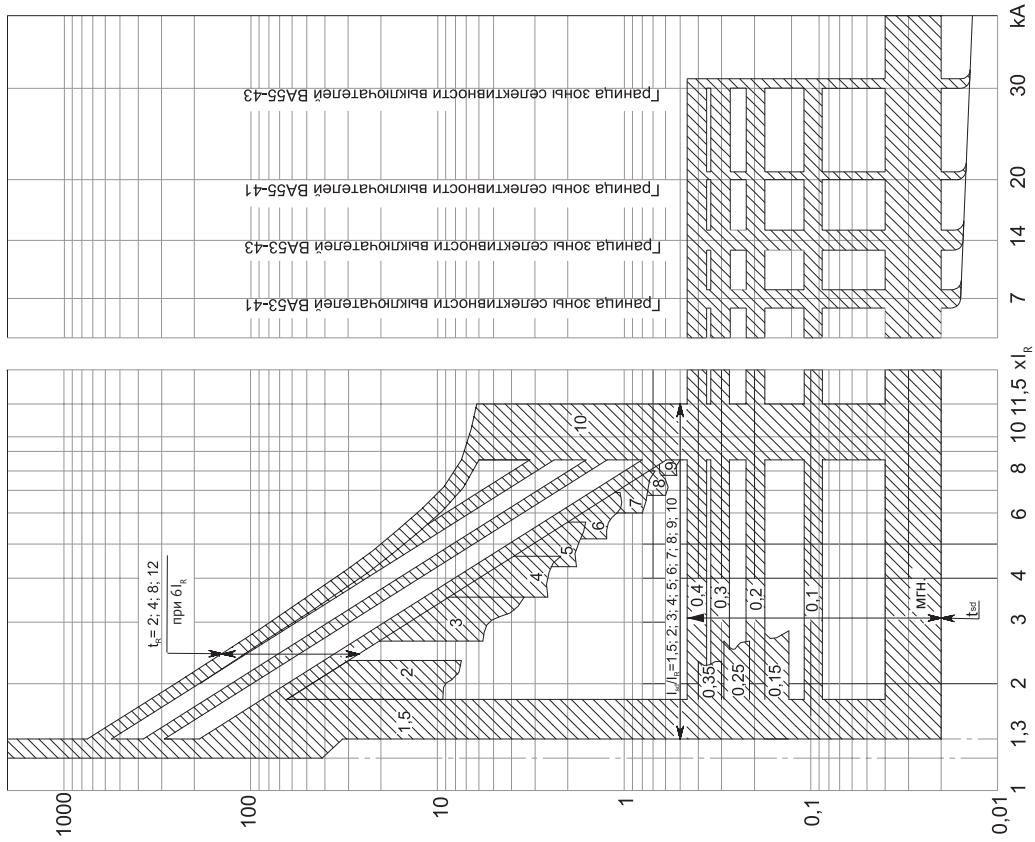


Выполнение отверстий для установки рукоятки на двери НКУ относительно контура привода.

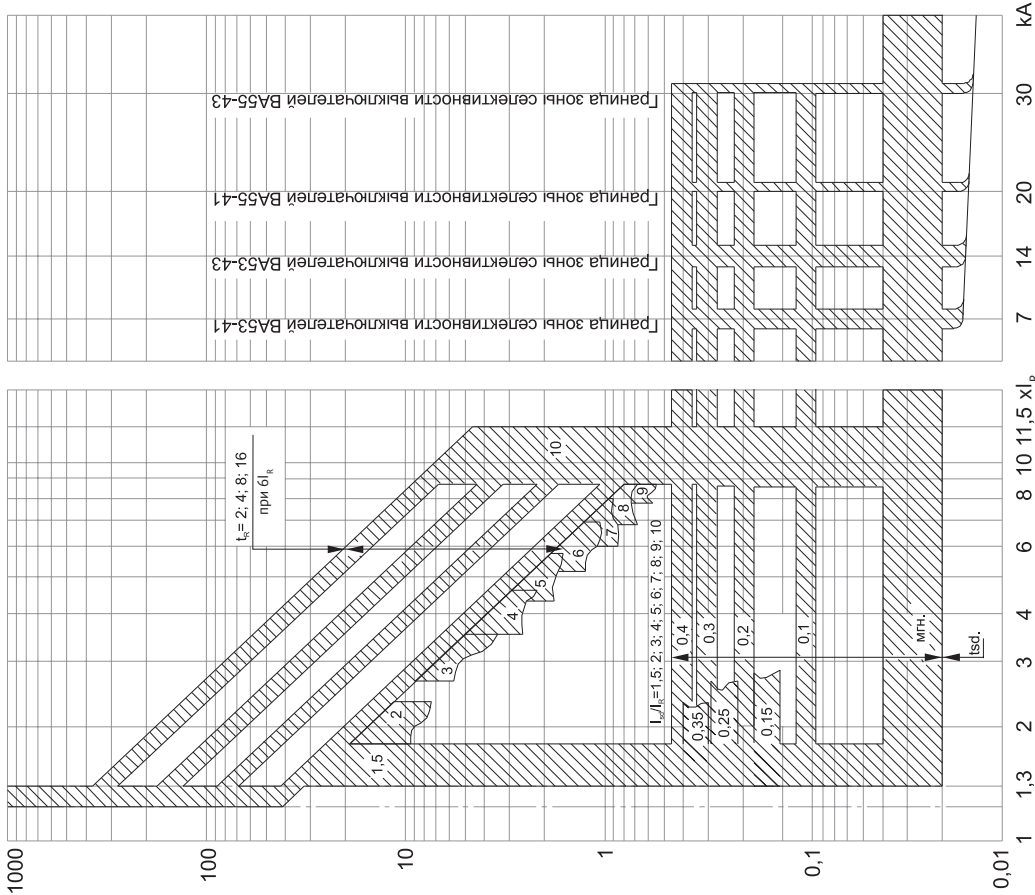


Время-токовые характеристики

Обратно кубическая зависимость

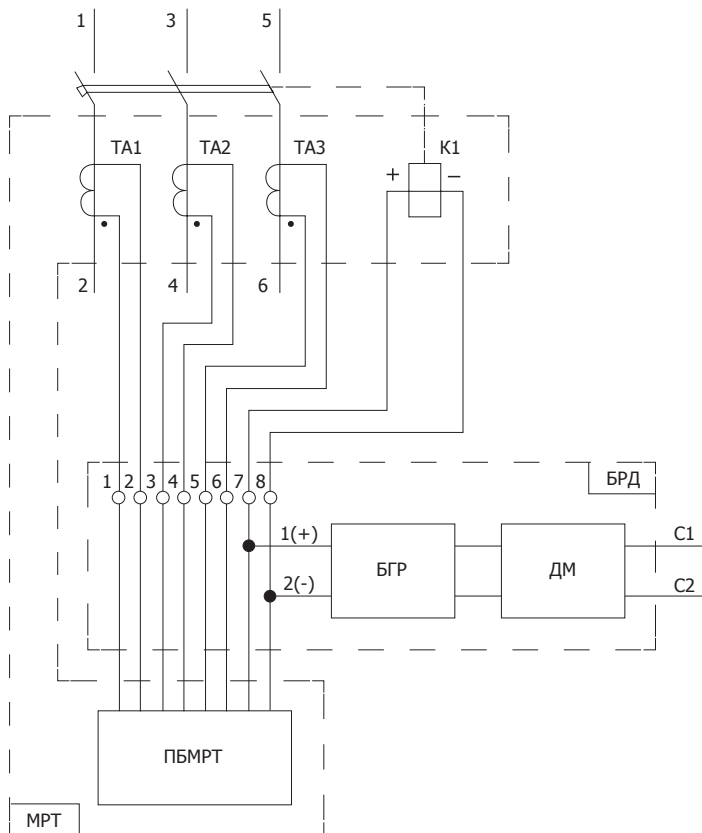


Обратно квадратичная зависимость



Принципиальные электрические схемы

Автоматический выключатель



Обозначения, принятые в схемах:

БРД - блок резисторов и диодов;
МРТ - максимальный распределитель тока;
БГР - блок гасящих резисторов;
ДМ - диодный мост;
ПБМРТ - микропроцессорный блок максимального распределителя тока;
S1 - сигнальный контакт;
S2₁; S2₂; S2₃; S2₄ - вспомогательные контакты;
K1 - независимый распределитель;
SQ1, SQ2 - конечные выключатели электромагнитного привода;
ТА - трансформатор тока;
YA - электромагнитный привод;
U1 - напряжение питания независимого распределителя;
U2 - напряжение питания электромагнитного привода;
YA1, YA2 - электромагниты электромагнитного привода;
SB1 - кнопочный выключатель электромагнитного привода;
SB2 - кнопочный выключатель независимого распределителя;
X1 - соединитель РП10-7 6РО.364.025 ТУ;
X2 - соединитель РП10-22 6РО.364.025 ТУ;
VD - диод;
Откл - отключение;
Вкл - включение;
a - соединение выполняется потребителем.

Автоматический выключатель с дополнительными сборочными единицами

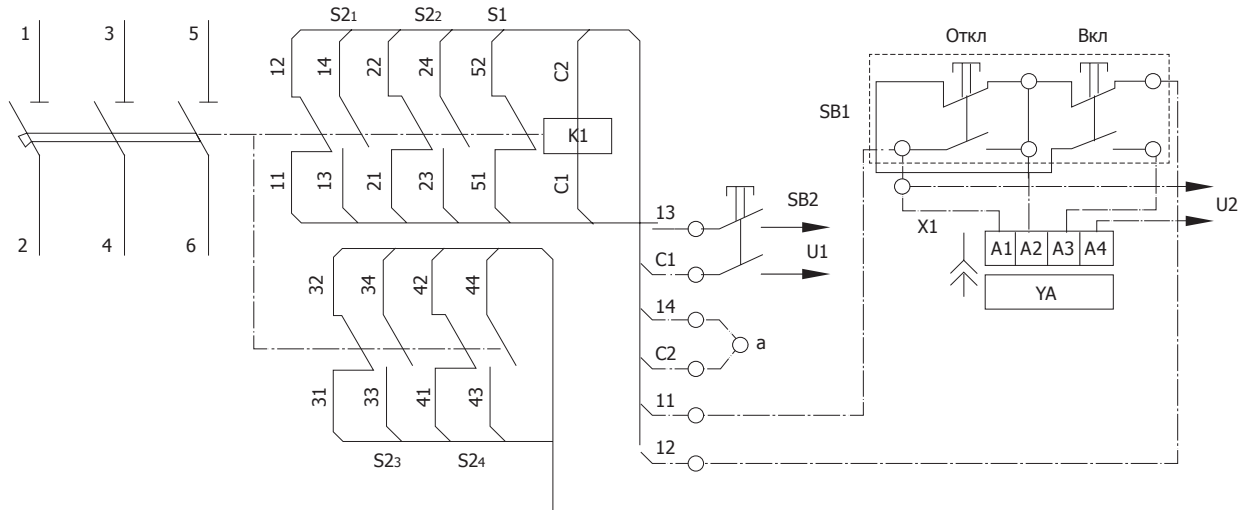
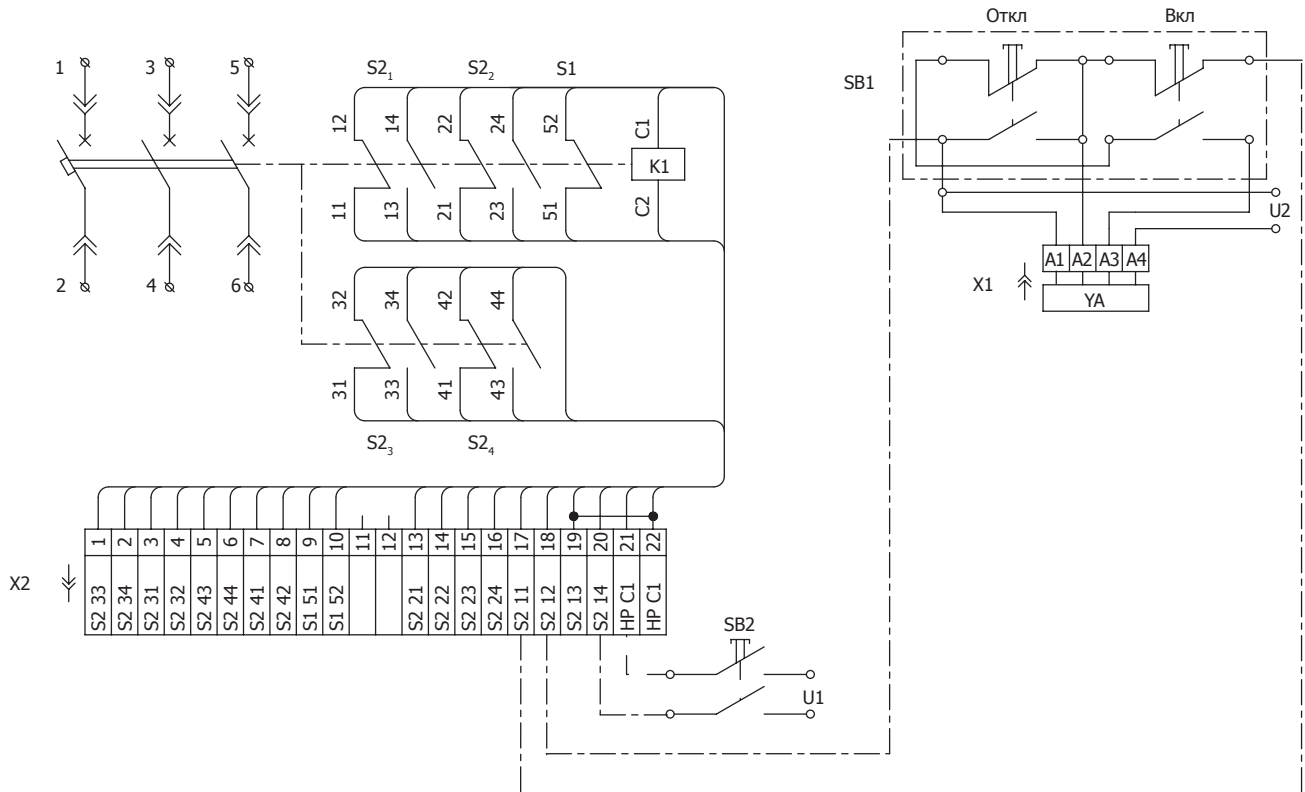


Схема сигнального контакта S1 приведена для выключателя в коммутационном положении "Отключено автоматически".

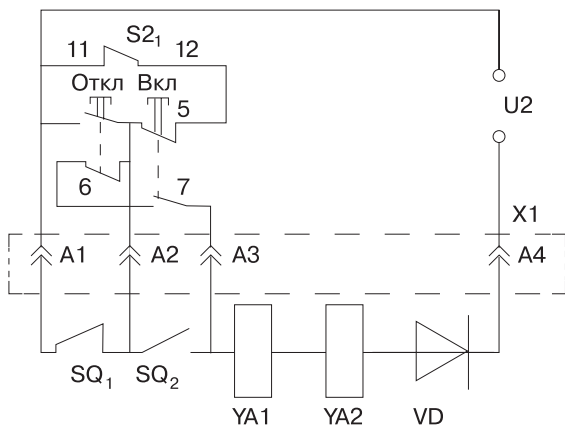
Положение вспомогательных и сигнальных контактов

Контакт		Состояние "Включено"	Состояние "автоматическое отключение"	Состояние "ручное отключение"
BA53, BA55				
S21	11-12	разомкнут	замкнут	замкнут
S21	13-14	замкнут	разомкнут	разомкнут
S22	21-22	разомкнут	замкнут	замкнут
S22	23-24	замкнут	разомкнут	разомкнут
S23	31-32	разомкнут	замкнут	замкнут
S23	33-34	замкнут	разомкнут	разомкнут
S24	41-42	разомкнут	замкнут	замкнут
S24	43-44	замкнут	разомкнут	разомкнут
S1	51-52	разомкнут	замкнут	разомкнут

Автоматический выключатель выдвжного исполнения с дополнительными сборочными единицами

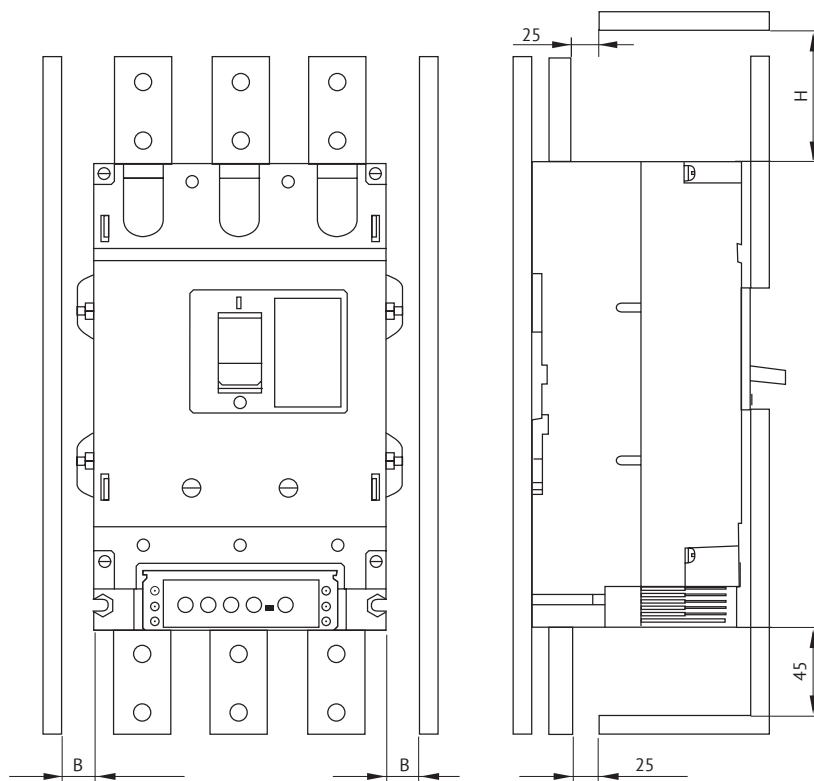


Электромагнитный привод

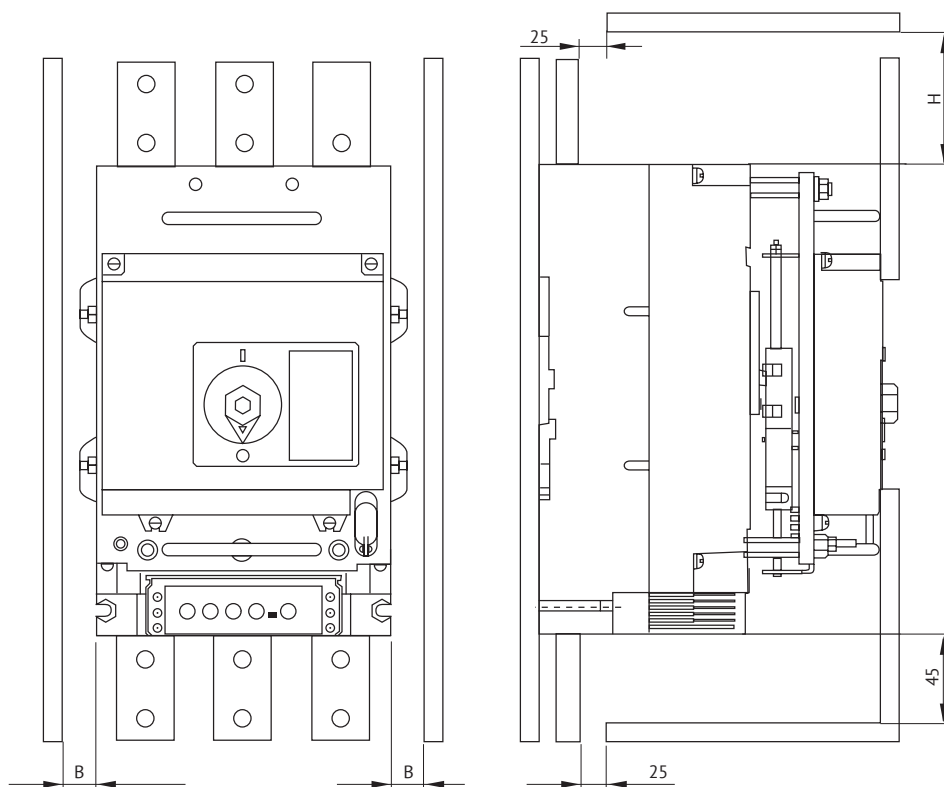


Минимально допустимые расстояния от автоматических выключателей до металлических частей распределительного устройства

Автоматические выключатели ВА53-41 и ВА55-41 с ручным приводом

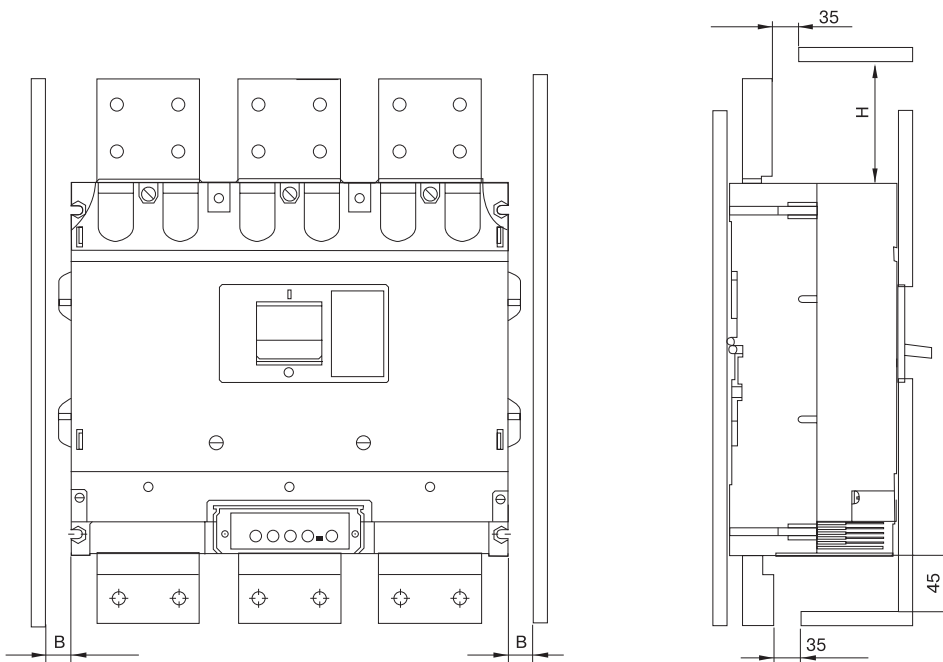


Автоматические выключатели ВА53-41 и ВА55-41 с электромагнитным приводом



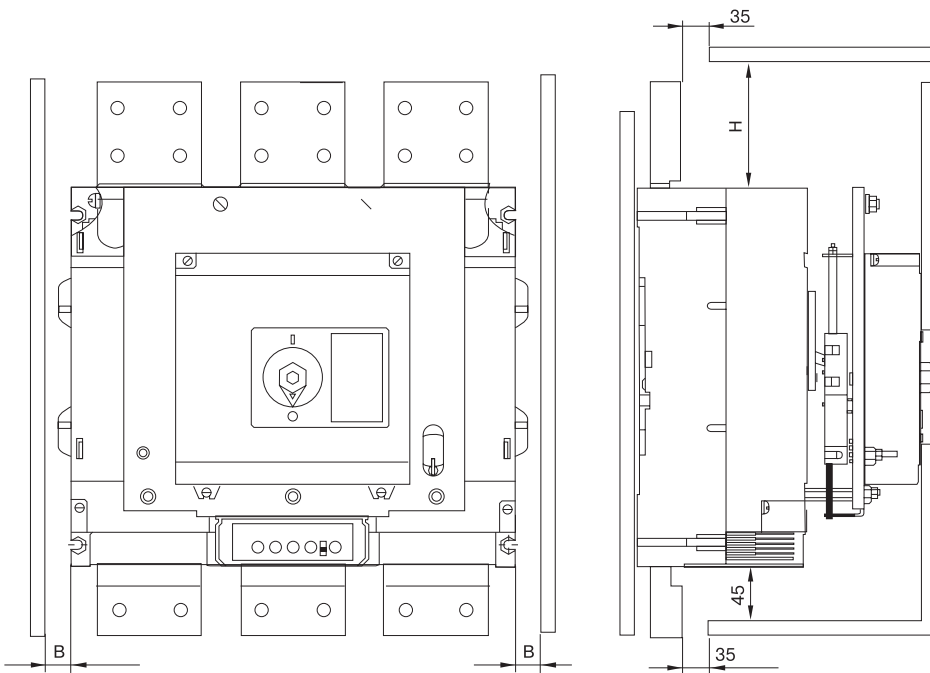
Номинальное напряжение, В	Размеры, мм	
	В	Н
400	50	155
690	60	200

Автоматические выключатели ВА53-43 и ВА55-43 с ручным приводом



Номинальное напряжение, В	Размеры, мм	
	В	Н
400	50	155
690	60	200

Автоматические выключатели ВА53-43 и ВА55-43 с электромагнитным приводом



Номинальное напряжение, В	Размеры, мм	
	В	Н
400	50	155
690	60	200