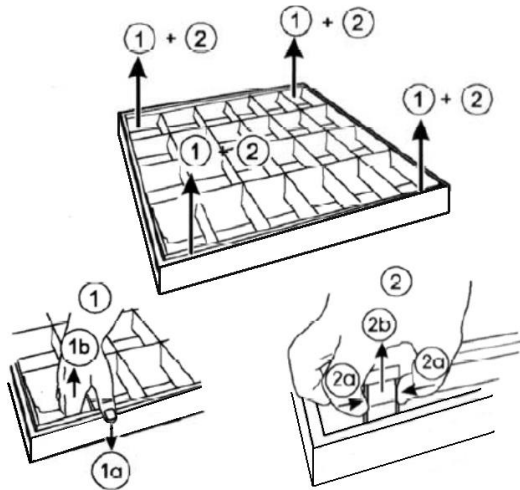
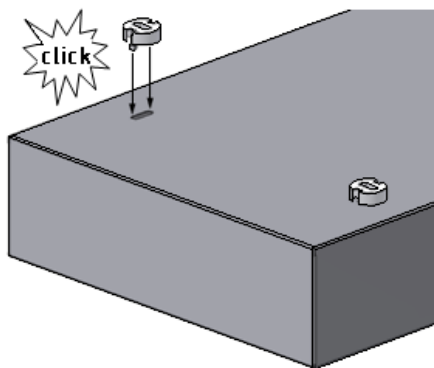


ИНСТРУКЦИЯ ПО МОНТАЖУ СТАЦИОНАРНЫХ СВЕТИЛЬНИКОВ С РАССЕИВАЮЩЕЙ РЕШЕТКОЙ

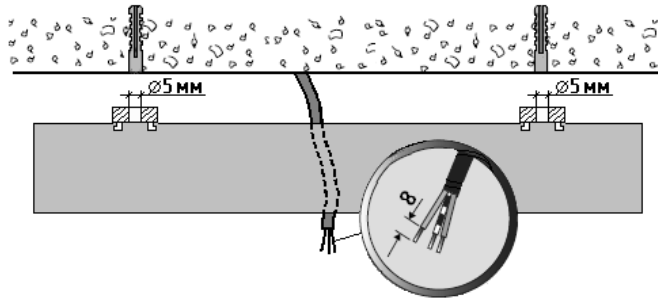
1 С распакованного светильника снять решетку:



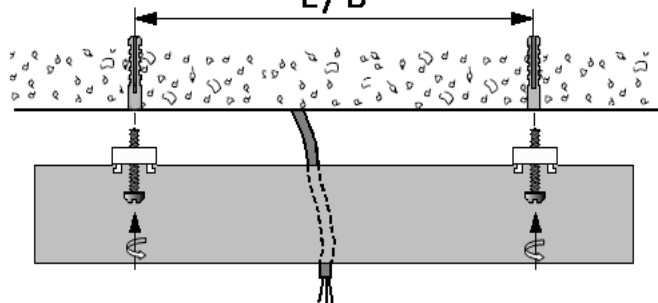
2 Вщелкнуть опору в корпус светильника:



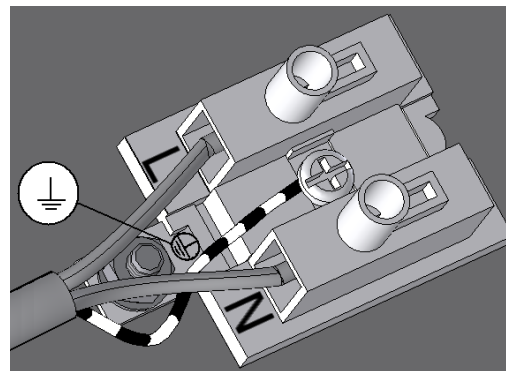
3 Провести сетевые провода через отверстие в корпусе:



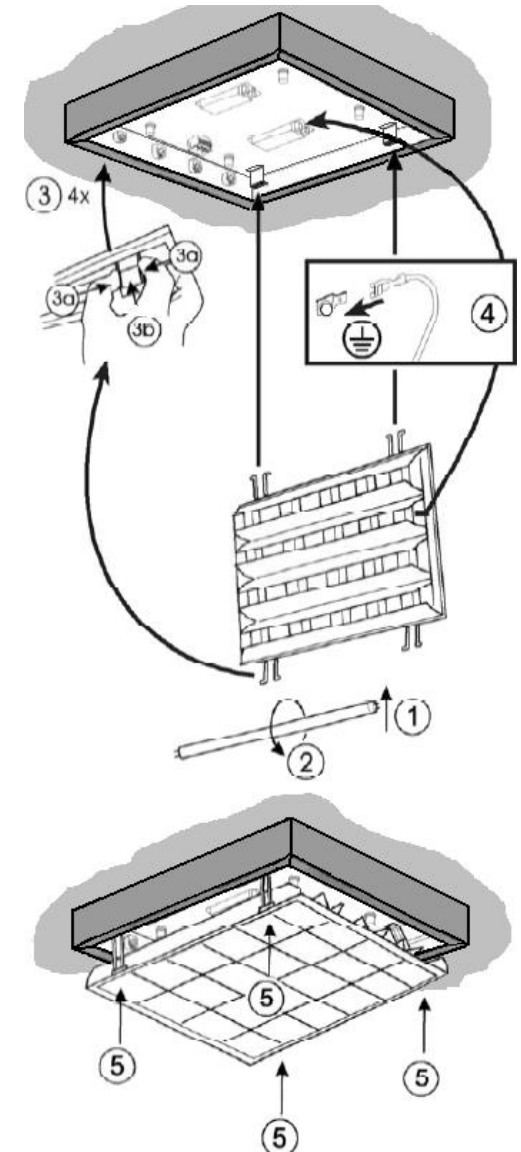
4 Установить корпус на поверхность L/D



5 Подключить сетевой провод к клеммной колодке в соответствии с указанной полярностью:

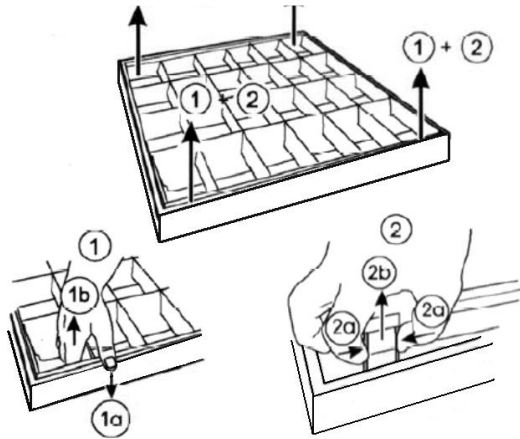


6 Вставить лампу (лампы). Закрепить решетку, защелкнув ее в корпусе с помощью пружин.

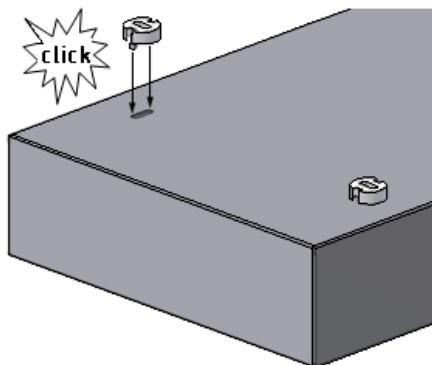


ІНСТРУКЦІЯ ПО МОНТАЖУ СТАЦІОНАРНИХ СВІТИЛЬНИКІВ З РОЗСІЮЧОЮ РЕШІТКОЮ

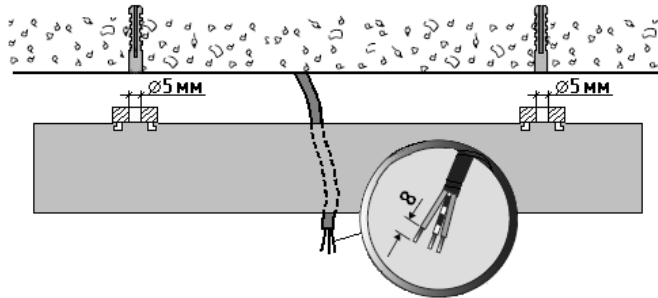
1 З розпакованого світильника зняти решітку:



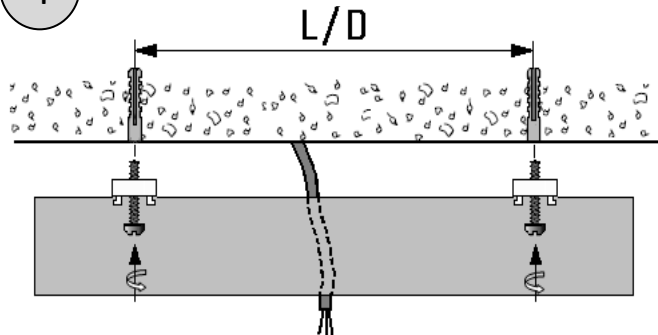
2 Встановити опору на корпус світильника:



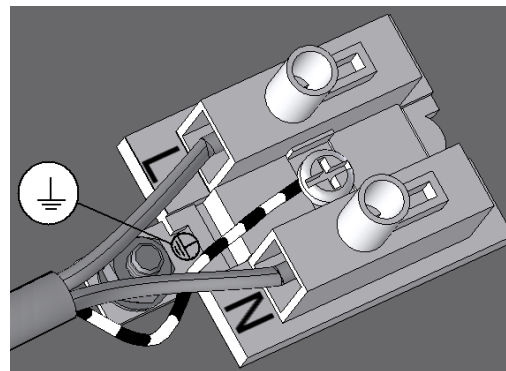
3 Завести мережеві проводи через отвір в корпусі:



4 Змонтувати корпус на опорній поверхні



5 Під'єднати проводи до клемової колодки у відповідності до зазначеної полярності:



6 Вставити лампу (лампи). Закріпити решітку в корпусі за допомогою пружин.

