

**CHNT**

Empower the World

Паспорт

# ОТКИДНЫЕ ВЫКЛЮЧАТЕЛИ-РАЗЪЕДИНИТЕЛИ

# NHR17

EAC CE

ver.03.2023

## ОСНОВНЫЕ СВЕДЕНИЯ ОБ ИЗДЕЛИИ

**Наименование изделия:** Откидные выключатели-разъединители серии NHR17

**Дата изготовления:** маркируется на устройстве

**Наименование и почтовый адрес изготовителя:** ZHEJIANG CHINT ELECTRICS CO., LTD.

**Адрес:** China, №1, Chint Road, Chint Industrial Zone, North Baixiang, Yueqing, Zhejiang, 325603.

**Заводской номер изделия (серии):** маркируется на устройстве

Откидные выключатели-разъединители серии NHR17 предназначены для применения в сетях 50/60 Гц, напряжением до 690 В переменного тока, при номинальных токах до 630 А. Применяются для нечастых включений и отключений, защиты цепи и изоляции источника электроснабжения.

**Сведения о сертификате:** ЕАЭС RU С-CN.НА46.В.03885/22, срок действия до 23.06.2027, орган выдавший Общество с ограниченной ответственностью «Эксперт-Сертификация»

**Сведения об уполномоченном изготовителем лице:**

ООО «Чинт Электрик»

115280, Россия, город Москва, муниципальный округ Даниловский внутригородская территория, улица Автозаводская, дом 23А, корпус 2, офис 701

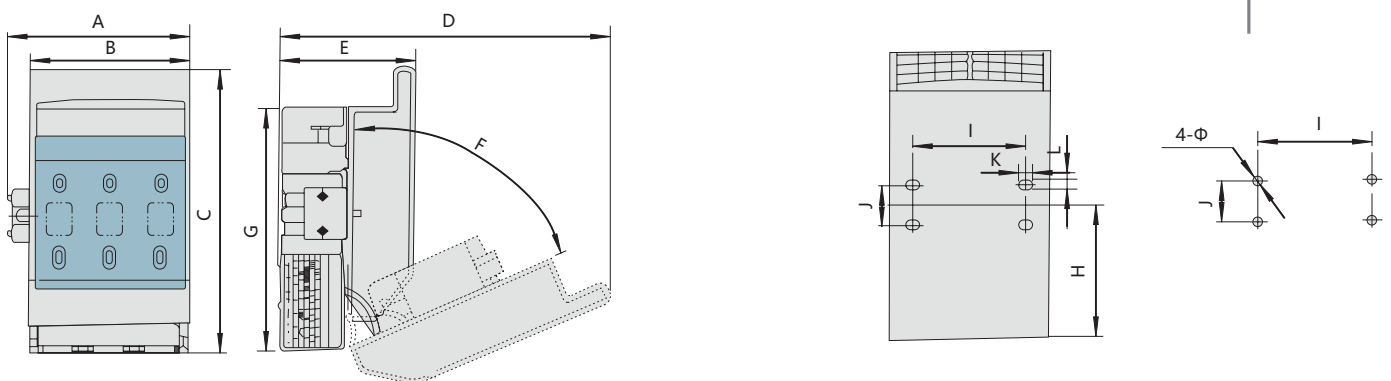
**Телефон:** 8-800-222-61-41

**E-mail:** info@chint.ru

## ОСНОВНЫЕ ТЕХНИЧЕСКИЕ ДАННЫЕ

Условный тепловой ток (I <sub>th</sub> ), А		160	250	400	630
Номинальное напряжение изоляции (U <sub>i</sub> ), В		800			
Номинальный ток (I <sub>n</sub> ), А	400 В AC20	160	250	400	630
	400 В AC21	160	250	400	630
	400 В AC22	160	250	400	630
	690 В AC20	160	250	400	630
	690 В AC21	100	200	315	425
	690 В AC22	100	160	315	315
Усилие для переключения (N)		<250	<350	<350	<450
Характеристики предохранителя	Модель	NT00-RT36-00	NT1-RT36-1	NT2-RT36-2	NT3-RT36-3
	Номинальный ток предохранителя (I <sub>n</sub> ), А при 400В	20, 25, 32, 35, 40, 50, 63, 80, 100, 125, 160	80, 100, 125, 160, 200, 224, 250	125, 160, 200, 224, 250, 300, 315, 355, 400	315, 355, 400, 425, 500, 630
	Отключающая способность (I <sub>cs</sub> ), кА	>100	>100	>100	>100
	Номинальный ток предохранителя (I <sub>n</sub> ), А при 690В	20, 25, 32, 35, 40, 50, 63, 80, 100	80, 100, 125, 160, 200	123, 160, 200, 224, 250, 300, 315	315, 355, 400, 425
	Отключающая способность (I <sub>cs</sub> ), кА	>50	>50	>50	>50

## ГАБАРИТНО-ПРИСОЕДИНИТЕЛЬНЫЕ РАЗМЕРЫ



Исполнение	A	B	C	D	E	F	G	H	I	J	K	L	Φ
63(32)/2	-	75	135	165	77	70°	120	72	-	104	-	-	6
63(32)/3	-	105	135	165	77	70°	120	72	31	104	-	-	6
63(32)/3	-	150	135	165	77	70°	120	72	75	104	-	-	6
160/3	123	110	186	215	90	66°	160	87	74	25	9,5	6,5	-
250/3	196	184	266	240	118	70°	230	123	114	50	25	9	-
400/3	260	250	330	390	145	72°	292	158	150	50	-	-	9
630/3	260	250	330	390	145	72°	292	158	150	50	-	-	9
800/3	275	268	332	405	172	650	294	147	176	60	-	-	9
1000/3	296	284	378	420	235	650	322	161	185	60	-	-	9

## КОМПЛЕКТНОСТЬ

1. Откидной выключатель-разъединитель – 1шт.
2. Паспорт – 1шт.

## УСЛОВИЯ НОРМАЛЬНОЙ ЭКСПЛУАТАЦИИ, МОНТАЖА, ТРАНСПОРТИРОВКИ И ХРАНЕНИЯ

1. Температура эксплуатации и хранения от –5 до +40 °С; среднее значение в течение 24 часов не должно превышать +35 °С;
2. Относительная влажность: ≤ 50% при +40 °С, ≤ 90% при +20 °С.
3. Высота над уровнем моря: ≤ 2000 м.
4. Степень загрязнения: 3.
5. Рабочая атмосфера: не должна содержать опасных газов и/или паров, проводящей или взрывоопасной пыли. Не допускается высокий уровень механических вибраций.

## РЕСУРСЫ, СРОКИ СЛУЖБЫ И ХРАНЕНИЯ И ГАРАНТИИ ИЗГОТОВИТЕЛЯ (ПОСТАВЩИКА)

Изготовитель гарантирует соответствие характеристик устройств при соблюдении потребителем условий транспортирования, хранения, монтажа и эксплуатации.

Гарантийный срок\* устанавливается 24 месяца с даты ввода Изделия в эксплуатацию, но не более 30 месяцев от даты передачи оборудования Покупателю.

## СВИДЕТЕЛЬСТВО О ПРИЕМКЕ

Откидной выключатель-разъединитель серии NHR17 (типоисполнение на маркировке устройства) соответствует требованиям ГОСТ IEC 60947-1-2014 «Аппаратура распределения и управления низковольтная. Часть 1. Общие правила», ГОСТ Р 50030.3-2012 (МЭК 60947-3:2008) «Аппаратура распределения и управления низковольтная. Часть 3. Выключатели, разъединители, выключатели-разъединители и комбинации их с предохранителями», ГОСТ IEC 60947-5-1-2014 «Аппаратура распределения и управления низковольтная. Часть 5-1. Аппараты и коммутационные элементы цепей управления. Электромеханические устройства цепей управления».

## ШТАМП ТЕХНИЧЕСКОГО КОНТРОЛЯ ИЗГОТОВИТЕЛЯ



## СВЕДЕНИЯ ОБ УТИЛИЗАЦИИ

Оборудование подлежит утилизации после принятия решения о невозможности или нецелесообразности его капитального ремонта или недопустимости дальнейшей эксплуатации. Утилизация проводится по инструкции эксплуатирующей организации.

\* гарантийный срок указан для оборудования, поставляемого на территории Российской Федерации. Для иных стран условия гарантии определяются договором поставки.

## CHINT GLOBAL PTE. LTD.

**Address:** A3 Building, No. 3655 Sixian Road,  
Songjiang Shanghai, China

**Tel:** +86-21-5677-7777

**Fax:** +86-21-5677-7777

**E-mail:** cis@chintglobal.com

**[www.chintglobal.com](http://www.chintglobal.com)**

**© Все права защищены компанией CHINT**

Спецификации и технические требования могут быть изменены без предварительного уведомления. Пожалуйста, свяжитесь с нами для подтверждения соответствующей информации о заказе