

ПАНЕЛЬ УПРАВЛЕНИЯ ROTARY SR-2836R-RF-IN

- Встраиваемая
- DIM, RF, 1 зона
- Встроенный элемент питания



SR-2836R-RF-IN Black
Арт. 020947



SR-2836R-RF-IN White
Арт. 020948

1. ОСНОВНЫЕ СВЕДЕНИЯ

- 1.1. Панель предназначена для управления одноцветной светодиодной лентой, светодиодными светильниками, прожекторами и другими светодиодными источниками света.
- 1.2. Управление осуществляется при помощи диммеров и универсальных контроллеров серии SR-1009x (приобретаются отдельно). Связь панели с диммерами и контроллерами радиочастотная.
- 1.3. Позволяет включать/выключать свет и регулировать его яркость.
- 1.4. Не требует подведения проводов. Питается от элемента CR2032.
- 1.5. Удобное и точное управление при помощи вращающегося регулятора.
- 1.6. Возможность совместного управления от настенных панелей, пультов ДУ, а также мобильных устройств на платформе Android или iOS при использовании специализированного WiFi-RF конвертера SR-2818WiTR/WiN.
- 1.7. Стильный и современный дизайн.
- 1.8. Установка в стандартную монтажную коробку.

2. ОСНОВНЫЕ ТЕХНИЧЕСКИЕ ДАННЫЕ

2.1. Основные характеристики.

Напряжение питания	3 В (элемент CR2032)
Тип связи с диммерами	RF (радиочастотный)
Количество зон управления	1 зона
Степень пылевлагозащиты	IP20
Температура окружающей среды	+5...+40 °С
Габаритный размер	86×86×45мм
Размер утапливаемой части	∅57×20 мм
Размер ручки регулятора	∅40×12 мм

Инструкция предназначена для артикулов 020948, 020947.

Артикулы указаны на момент разработки инструкции. Список действующих артикулов см. на сайте arlight.ru

2.2. Совместимые диммеры и контроллеры.

Модель	Напряжение питания	Выходной ток	Выходная мощность	Тип выхода
SR-1009FA	DC 12–36 В	4×5 А	4×(60–180) Вт	Источник напряжения
SR-1009P	DC 12–36 В	4×5 А	4×(60–180) Вт	Источник напряжения
SR-1009FAWP	DC 12–36 В	4×5 А	4×(60–180) Вт	Источник напряжения
SR-1009EA	DC 12–36 В	4×8 А	4×(96–288) Вт	Источник напряжения
SR-1009CS	DC 12–36 В	1×8 А	1×(96–288) Вт	Источник напряжения
SR-1009FA3	DC 12–36 В	4×350 мА	4×(4,2–12,6) Вт	Источник тока
SR-1009FA7	DC 12–36 В	4×700 мА	4×(8,4–25,2) Вт	Источник тока
SR-2818WiTR	DC 12–24 В	-	-	WiFi-RF конвертер
SR-2818WiN	DC 12–24 В	-	-	WiFi-RF конвертер

3. УСТАНОВКА, ПОДКЛЮЧЕНИЕ И УПРАВЛЕНИЕ

⚠ ВНИМАНИЕ! Во избежание поражения электрическим током перед началом всех работ отключите электропитание. Все работы должны проводиться только квалифицированным специалистом.

- 3.1. Извлеките панель из упаковки и убедитесь в отсутствии механических повреждений.
- 3.2. Снимите вращающуюся ручку и втулку (см. Рис. 1).
- 3.3. Аккуратно отделите лицевую панель от корпуса.
- 3.4. Зафиксируйте корпус панели в монтажной коробке.
- 3.5. Удалите защитную пленку, установите контейнер элементом питания на место, соблюдая полярность.
- 3.6. Аккуратно наденьте лицевую панель на корпус.
- 3.7. Установите на место втулку и вращающуюся ручку.
- 3.8. Подключите диммеры и светодиодную ленту [см. инструкции к используемому оборудованию]. Пример подключения диммеров приведен на Рис. 2.
- 3.9. Убедитесь, что схема собрана правильно, везде соблюдена полярность подключения, и провода нигде не замыкаются.

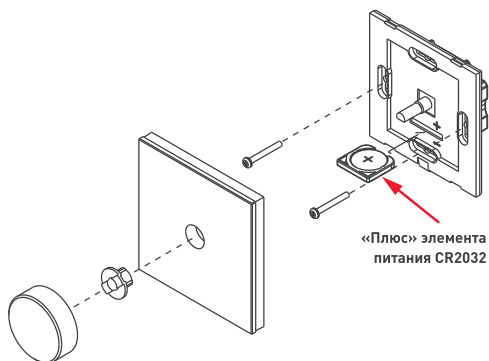


Рисунок 1. Установка элемента питания и монтаж панели управления.

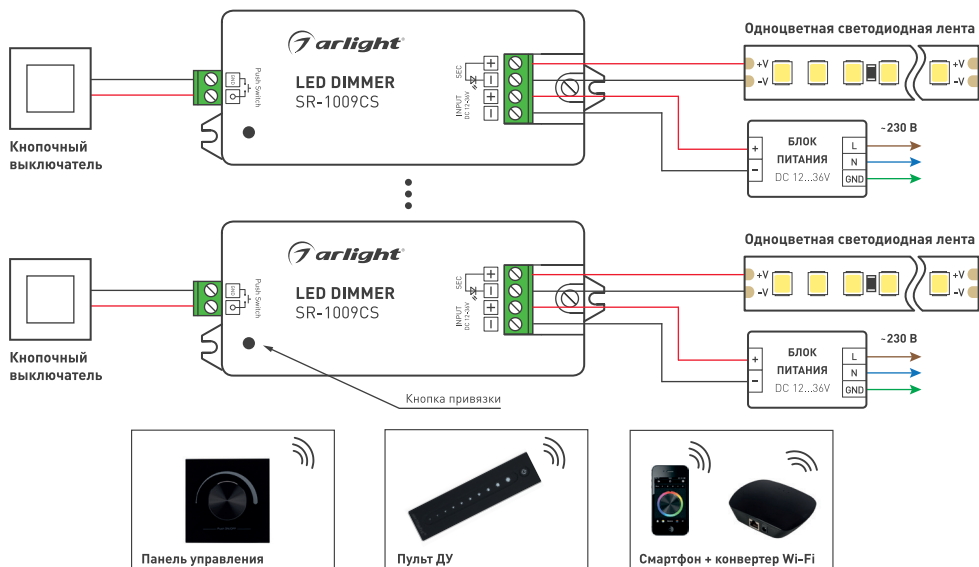


Рисунок 2. Схема подключения на примере контроллера SR-1009CS.

- 3.10. Включите питание диммеров.
- 3.11. Выполните привязку панели управления:
 - Коротко нажмите кнопку привязки на диммере или контроллере.
 - Нажмите на вращающийся регулятор панели управления.
 - Подключенная к диммеру или контроллеру светодиодная лента мигнет, что будет означать успешную привязку.
- 3.12. Проверьте управление лентой с панели.
 - Включение/выключение — нажатие на вращающийся регулятор.
 - Увеличение яркости — вращение регулятора по часовой стрелке.
 - Уменьшение яркости — вращение регулятора против часовой стрелки.
- 3.13. Панель можно привязать к неограниченному количеству диммеров. Управляться все диммеры будут одновременно. Во избежание несинхронной работы все диммеры должны находиться в радиусе уверенного приема радиосигнала от панели. Для привязки дополнительных диммеров выполните операцию привязки поочередно с каждым из них.
- 3.14. К одному контроллеру или диммеру может быть привязано до 8 различных пультов ДУ или панелей управления.
- 3.15. Для очистки памяти диммера и отмены привязки всех пультов и панелей управления нажмите и удерживайте кнопку привязки на диммере более 5 секунд, пока светодиодная лента не мигнет.

Примечание. Дополнительную информацию по подключению и привязке устройств смотрите в инструкциях к оборудованию, используемому совместно с панелью.

4. ОБЯЗАТЕЛЬНЫЕ ТРЕБОВАНИЯ И РЕКОМЕНДАЦИИ ПО ЭКСПЛУАТАЦИИ

- 4.1. Соблюдайте условия эксплуатации оборудования:
 - эксплуатация только внутри помещений;
 - температура окружающего воздуха от +5 до +40 °С;
 - относительная влажность воздуха не более 90% при +20 °С, без конденсации влаги;
 - отсутствие в воздухе паров и примесей агрессивных веществ (кислот, щелочей и пр.).
- 4.2. Не допускается установка вблизи нагревательных приборов или горячих поверхностей.
- 4.3. Не допускайте попадания воды или воздействия конденсата на устройство.
- 4.4. Соблюдайте полярность при установке элемента питания.
- 4.5. Перед включением системы убедитесь, что схема собрана правильно, соединения выполнены надежно, замыкания отсутствуют.
- 4.6. Возможные неисправности и методы их устранения.

Неисправность	Причина	Метод устранения
Управление отсутствует или нестабильное	Не выполнена привязка панели управления	Выполните привязку согласно инструкции
	Разрядилась батарея в панели управления	Замените батарею. Соблюдайте полярность при установке
	Слишком большое расстояние между диммером и панелью управления	Сократите расстояние между панелью управления и диммером

5. ТРЕБОВАНИЯ БЕЗОПАСНОСТИ

- 5.1. Конструкция изделия удовлетворяет требованиям электро- и пожарной безопасности по ГОСТ 12.2.007.0-75.
- 5.2. Монтаж оборудования должен выполняться квалифицированным специалистом с соблюдением всех требований техники безопасности.
- 5.3. Внимательно изучите инструкцию по монтажу и установке и неукоснительно следуйте всем требованиям и рекомендациям.
- 5.4. Перед монтажом убедитесь, что все оборудование обесточено.
- 5.5. Если при включении изделие не заработало должным образом, воспользуйтесь таблицей возможных неисправностей. Если самостоятельно устранить неисправность не удалось, обесточьте изделие и свяжитесь с поставщиком.

6. ГАРАНТИЙНЫЕ ОБЯЗАТЕЛЬСТВА

- 6.1. Изготовитель гарантирует соответствие изделия требованиям действующей технической документации и обязательным требованиям государственных стандартов.

- 6.2. Гарантийный срок изделия — 36 месяцев с даты передачи потребителю, если иное не предусмотрено договором. Если дату передачи установить невозможно, гарантийный срок исчисляется с даты изготовления изделия.
- 6.3. В случае выхода изделия из строя потребитель вправе предъявить требования в течение гарантийного срока при наличии товарного или кассового чека, а также отметки о продаже в паспорте изделия.
- 6.4. Требования предъявляются по месту приобретения изделия.
- 6.5. Гарантийные обязательства не распространяются на изделия, имеющие механические повреждения или признаки нарушения потребителем правил хранения, транспортирования или эксплуатации.
- 6.6. Производитель вправе вносить изменения в конструкцию изделия и встроенное программное обеспечение (прошивку), не ухудшающие качество изделия и его основные параметры.
- 6.7. Расходы на транспортировку вышедшего из строя изделия оплачиваются потребителем.

7. ТРАНСПОРТИРОВАНИЕ И ХРАНЕНИЕ

- 7.1. Размещение и крепление в транспортных средствах упакованных изделий должны обеспечивать их устойчивое положение, исключать возможность ударов друг о друга, а также о стенки транспортных средств.
- 7.2. После транспортировки при отрицательных температурах, перед включением, изделие должно быть выдержано в упаковке в нормальных условиях не менее 6 часов.
- 7.3. Изделия должны храниться в сухом помещении в заводской упаковке при температуре окружающей среды от 0 до +50 °С и влажности не более 70% при отсутствии в воздухе паров кислот, щелочей и других агрессивных примесей.

8. КОМПЛЕКТАЦИЯ

- 8.1. Панель — 1 шт.
- 8.2. Паспорт и краткая инструкция по эксплуатации — 1 шт.
- 8.3. Упаковка — 1 шт.

9. СВЕДЕНИЯ ОБ УТИЛИЗАЦИИ

- 9.1. По истечении срока службы (эксплуатации) изделие не представляет опасности для жизни, здоровья людей и окружающей среды.
- 9.2. Утилизация осуществляется в соответствии с требованиями действующего законодательства.

10. СВЕДЕНИЯ О РЕАЛИЗАЦИИ И СЕРТИФИКАЦИИ

- 10.1. Цена изделия договорная, определяется при заключении договора.
- 10.2. Предпродажной подготовки изделия не требуется.
- 10.3. Изделие сертифицировано согласно ТР ТС. Информация о сертификации нанесена на упаковку.

11. ИНФОРМАЦИЯ О ПРОИСХОЖДЕНИИ ТОВАРА

- 11.1. Изготовлено в КНР.
- 11.2. Изготовитель: «Санрайз Холдингз (ГК) Лтд» (Sunrise Holdings (HK) Ltd).
Офис 901, 9 этаж, «Омега Плаза», 32, улица Дундас, Коулун, Гонконг, Китай.
- 11.3. Импортер: ООО «Арлайт РУС», адрес: 101000, г. Москва, Уланский пер., д. 22, стр. 1, пом. 1, этаж 5, офис 501.
- 11.4. Дату изготовления см. на корпусе устройства или упаковке.

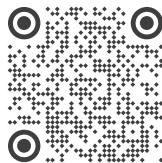
12. ОТМЕТКА О ПРОДАЖЕ

Модель: _____

Дата продажи: _____

Продавец: _____ МП

Потребитель: _____



Более подробная информация об изделии представлена на сайте arlight.ru



Дополнение к артикулу в скобках, например, [1], [2], [B] означает наличие модификаций товара. Модификации отличаются незначительными улучшениями, не влияющими на основные свойства, параметры и внешний вид товара. Допускается прямая замена модификаций на основной артикул или наоборот без каких-либо условий.

