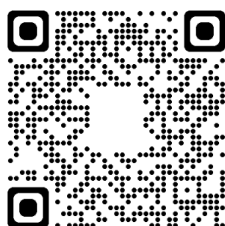




Руководство по эксплуатации

Регулирующие клапаны и приводы
торговой марки Systeme Electric, серии SystemeBMSAct
типов VGT и VGTA



Версия 1.0

Информация, представленная в настоящем документе, содержит общие описания и/или технические характеристики продукции. Настоящая документация не предназначена для замены и не должна использоваться для определения пригодности или надежности продуктов для конкретных пользовательских применений. Обязанностью любого пользователя или интегратора является проведение надлежащего и полного анализа рисков, оценки и тестирования продукции в отношении конкретного применения или использования. Ни Systeme Electric, ни какие-либо из его филиалов или дочерних компаний не несут ответственности за неправильное использование информации, содержащейся в настоящем документе. Если у Вас возникли какие-либо предложения по улучшению работы продукта или внесению правок, либо Вы обнаружили какие-либо ошибки в настоящей документации, сообщите нам об этом.

Производитель оставляет за собой право без предварительного уведомления пользователя вносить изменения в конструкцию, комплектацию или технологию изготовления продукции с целью улучшения его технических свойств.

Никакая часть настоящего документа не может быть воспроизведена в какой-либо форме и какими-либо средствами, электронными или механическими, включая фотокопирование, без письменного разрешения Systeme Electric.

При установке и использовании продукции необходимо соблюдать все соответствующие государственные, региональные и местные правила техники безопасности. Из соображений безопасности и для обеспечения соответствия задокументированным системным данным, любые ремонтные работы в отношении продукции и ее компонентов должен выполнять только производитель.

При использовании продукции, в соответствии с соблюдением требований по технической безопасности, пользователь обязан соблюдать соответствующие применимые инструкции.

Отказ от использования программного обеспечения Systeme Electric или одобренного программного обеспечения при использовании наших аппаратных продуктов может привести к травмам, причинению вреда или неправильным результатам работы продукции.

Несоблюдение изложенной в настоящем документе информации может привести к травмам или повреждению оборудования.

© [2026] Systeme Electric. Все права защищены.

Настоящее руководство по эксплуатации распространяется на регулирующие клапаны торговой марки Systeme Electric, серии SystemeBMSAct, типа VGT, далее клапаны и приводы клапанов торговой марки Systeme Electric, серии SystemeBMSAct, типа VGTA, далее приводы.

Перед вводом в эксплуатацию изучите это руководство и сохраните его для дальнейшего использования.



Важная информация

При распаковке продукции проверьте внешний вид упаковки и устройства. Если имеются повреждения, обратитесь к поставщику. Не применяйте оборудование, имеющие повреждения!

Продукция предназначена для применения квалифицированными специалистами, прошедшими соответствующее обучение.

Опасность поражения электрическим током! Соблюдайте правила безопасности при проведении электромонтажных работ. Отключайте электропитание перед проведением работ!

Опасность ожога! Горячая вода под давлением! Соблюдайте правила безопасности при проведении работ по установке, снятию и обслуживанию клапан. Сбросьте давление, дождитесь остывания и слейте теплоноситель перед проведением работ!

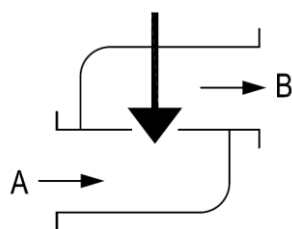
Клапаны регулирующие резьбовые

Конструкция

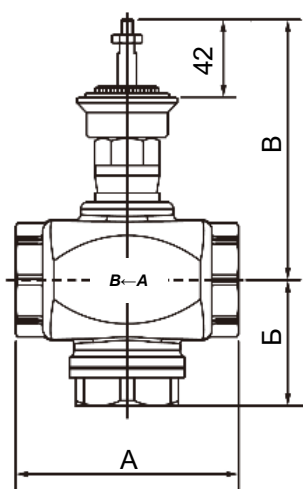
Клапаны используются для управления расходом жидких сред. Конструкция клапана предусматривает возможность установки электромеханического привода для дистанционного управления.

Двухходовые клапаны

Корпус 2-ходового клапана, внутренняя архитектура которого формирует седло, имеет два порта с резьбовым присоединением. В корпусе клапана установлены шток с плунжером и уплотнительный блок штока для обеспечения герметичности. Направление потока жидкости $A \rightarrow B$.



Структура клапана

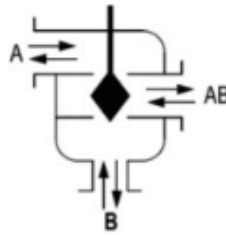


Размеры клапана

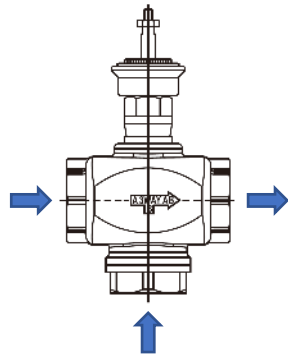
	DN15	DN20	DN25	DN32	DN40	DN50	DN65	DN80
A	84	84	104	110	120	145	160	180
Б	38	38	50	54	54	58	75	85
В	130	130	135	138	140	145	153	159
Резьба	G½	¾	G1	G1¼	G1½	G2	G2½	G3
Масса, кг	1,0	1,2	1,4	1,8	2,6	4,3	6,1	7,9

Трехходовые клапаны

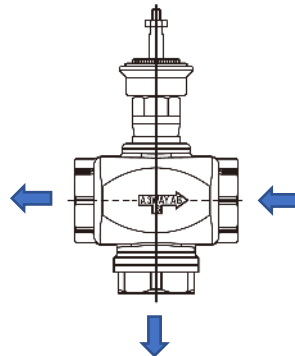
Корпус 3-ходового клапана, внутренняя структура которого формирует два седла, имеет три порта с резьбовым присоединением. В корпусе клапана установлены шток с плунжером и уплотнительный блок штока для обеспечения герметичности.



3-ходовой Клапан может применяться в качестве смесительного (A, B → AB) или разделительного (AB → A, B).

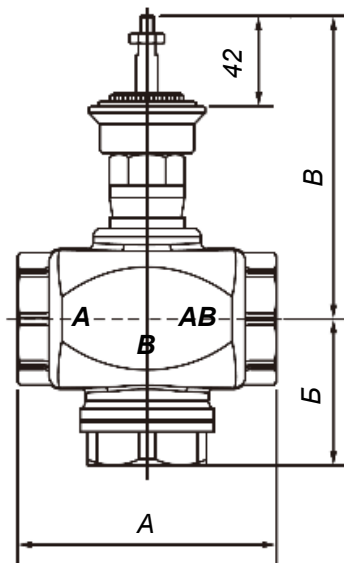


3-ходовой клапан в роли смесительного клапана



3-ходовой клапан в роли разделительного клапана

3-ходовые клапаны



Размеры клапана

	DN15	DN20	DN25	DN32	DN40	DN50	DN65	DN80
А	84	84	104	110	120	145	160	180
Б	49	53	65	63	68	78	88	99
В	130	130	135	138	140	145	153	159
Резьба	G1/2	3/4	G1	G1 1/4	G1 1/2	G2	G2 1/2	G3
Масса, кг	1,1	1,3	1,5	2,0	2,8	4,6	6,4	8,3

Структура условного обозначения

VGXYZ
VGT обозначение типа VGT;
X Структура клапана: символ отсутствует – 2-ходовой, В – 3-ходовой;
Y Температурный диапазон среды: С - от -20 до +95 °С;
Z номинальный диаметр: 015 – DN15, 020 – DN20, 025 – DN25, 032 – DN32, 040 – DN40, 050 – DN50, 065 – DN65, 080 – DN80.

Технические характеристики

Номинальное давление	PN16
Характеристика расхода	Линейная
Ход штока, мм	DN15...20: 15, DN20...80: 20
Направление	2-ходовой: в нижнем положении штока закрыт. 3-ходовой: в нижнем положении штока: направление А-АВ открыто, В-АВ закрыто.
Герметичность	2-ходовой: до 0,02% от Kv 3-ходовой: А-АВ: не более 0,02% от Kv, В-АВ: не более 0,05% от Kv
Рабочая среда	Вода с низкой температурой, вода с антифризом (до 30% гликоля). Рекомендуется использовать мягкую воду с низкой жесткостью или очищенную умягченную воду.
Диапазон температур среды, °С	От -20 до +95
Диапазон регулирования	DN15...32: >50, DN40...80: >100
Тип соединения	Внутренняя резьба GB/T7307
Материал	Корпус клапана: Латунь HPb59-1 Шток: Нержавеющая сталь Плунжер: Латунь Уплотнение штока: Уплотнительное кольцо из этиленпропиленового каучука EPDM Сальник: Латунь Уплотнение седла: Уплотнение из нитрильного каучука (БНК), уплотнительная втулка из фторопласта (ПТФЭ)

Коэффициент расхода (Kv) и максимальное давление закрытия

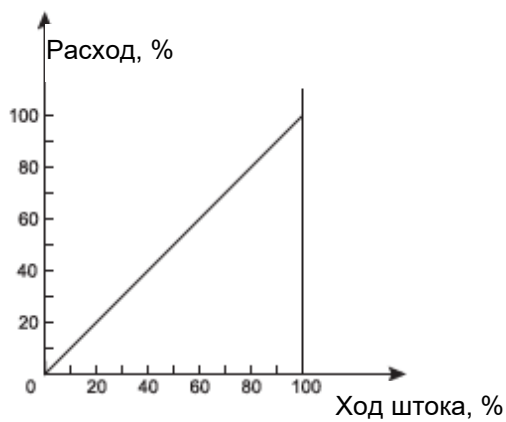
DN, мм	Ход штока, мм	Коэффициент расхода Kv, м ³ /ч	Макс. давление закрытия ΔP _{max} , МПа	
			Привод 500 Н	Привод 1000 Н
15	15	4,0	0,5	0,5
20	15	6,3	0,5	0,5

25	20	8,0	0,35	0,30
32	20	16	0,25	0,25
40	20	25	0,20	0,20
50	20	40	-	0,20
65	20	63	-	0,15
80	20	78	-	0,10

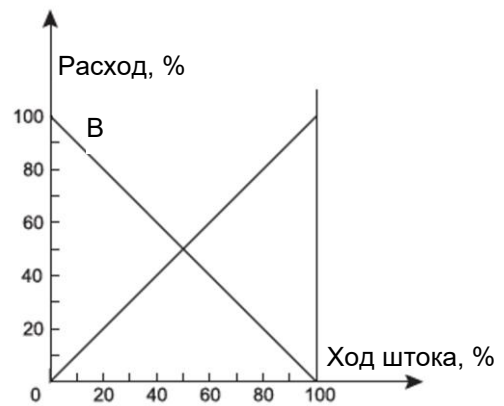
△ Примечание: Давление закрытия, указанное выше, является калиброванным значением для воды со средой 25°C.

Для предотвращения кавитации перепад давления на клапане не должен превышать ΔP_{max} .

Характеристика расхода



2-ходовой клапан



3-ходовой клапан

Приводы клапанов

Приводы типа VGTA используются для управления регулирующими резьбовыми клапанами типа VGT. Конструкция привода предусматривает крепежные элементы для установки привода на клапан и соединения со штоком клапана. Под пластиковой крышкой привода находятся синхронный двигатель переменного тока, редуктор и плата управления.

Индикаторы

Режим работы привода отображается индикаторами Work, D50 и D60 на плате привода.

Work	Мигает медленно (1 с вкл / 1 с выкл)	Рабочий режим
	Мигает часто (0,25 с вкл / 0,25 с выкл)	Режим адаптивной настройки
	Мигает часто (вкл 2 раза в течение 0,25 с / 1,25 с выкл)	Сбой адаптивной настройки
D50	Постоянно включен	Движение вниз
D60	Постоянно включен	Движение вверх

Структура условного обозначения

VGTAZY
VGTA обозначение типа VGTA;
Y усилие линейного перемещения: 005 – 500 Н; 010 – 1000 Н;
Z тип управляющего сигнала: F – 3-позиционный сигнал, R – пропорциональный сигнал напряжения 0(2)...10 В пост. тока или тока 0(4)...20 мА

Технические характеристики

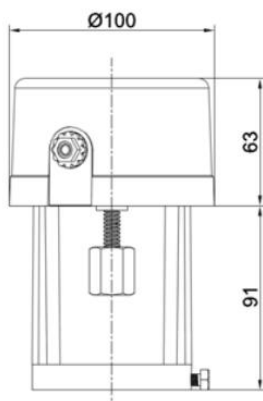
Ход штока, мм	20
Усилие, Н	500 или 1000, в зависимости от модели
Точность позиционирования, %	±3
Скорость перемещения, мм/мин	Модели 500 Н: 5,2 Модели 1000 Н: 5,6
Входное сопротивление для пропорционального сигнала, Ом	250
Сигнал обратной связи по положению	Модели VGTAYF – нет Модели VGTAYR – 0(2)...10 В пост. тока
Тип подключения	Клеммные колодки 1,5 мм ² Кабельный ввод PG11
Напряжение питания, В пер тока	24
Частота напряжения питания, Гц	50
Потребляемая мощность, ВА	5,5
Потребляемый ток, А	0,25

Степень защиты корпуса

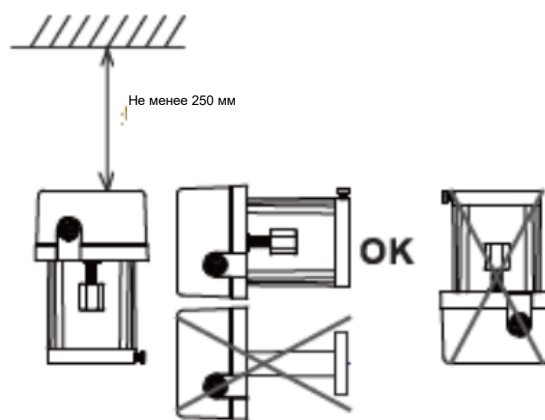
IP54

Габаритные размеры

Модели VGTA005 (500 Н)

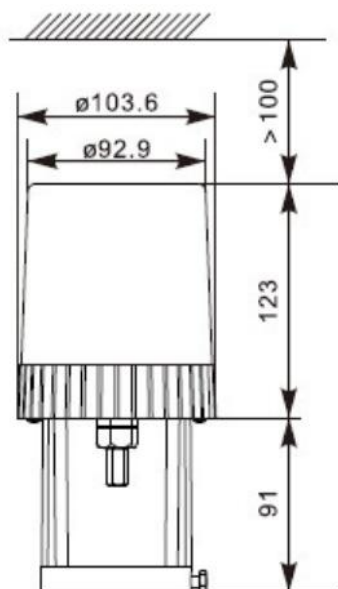


Размеры, мм



Расположение привода

Модели VGTA010 (1 000 Н)



Размеры, мм



Расположение привода

Подключения

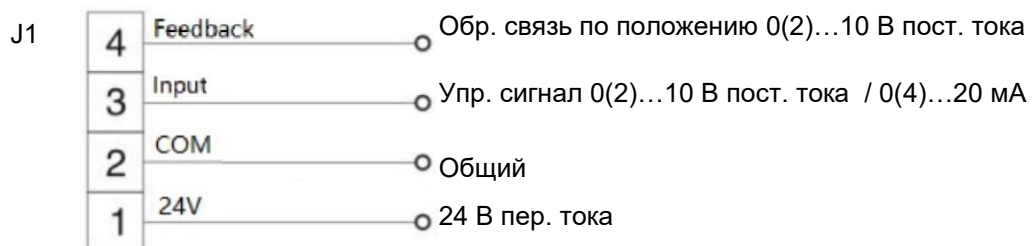
Подключение 3-позиционного управления (модели VGTAYF)

Подключите сигнал управления к клеммам 1-3 на разъёме J1 на плате управления.



Подключение пропорционального управления и обратной связи (VGTAYR)

Подключите питание, сигнал управления и сигнал обратной связи по положению к клеммам 1-4 на разъёме J1 на плате управления.



Установите переключки:

W1 Тип управляющего сигнала: mA (ток) или V (напряжение)

W2 Диапазон сигнала: 0...10 В/0...20 мА или 2...10 В/4...20 мА

W3 Направление движения (при увеличении): DA (вниз) или RA (вверх)

Монтаж и рекомендации по размещению

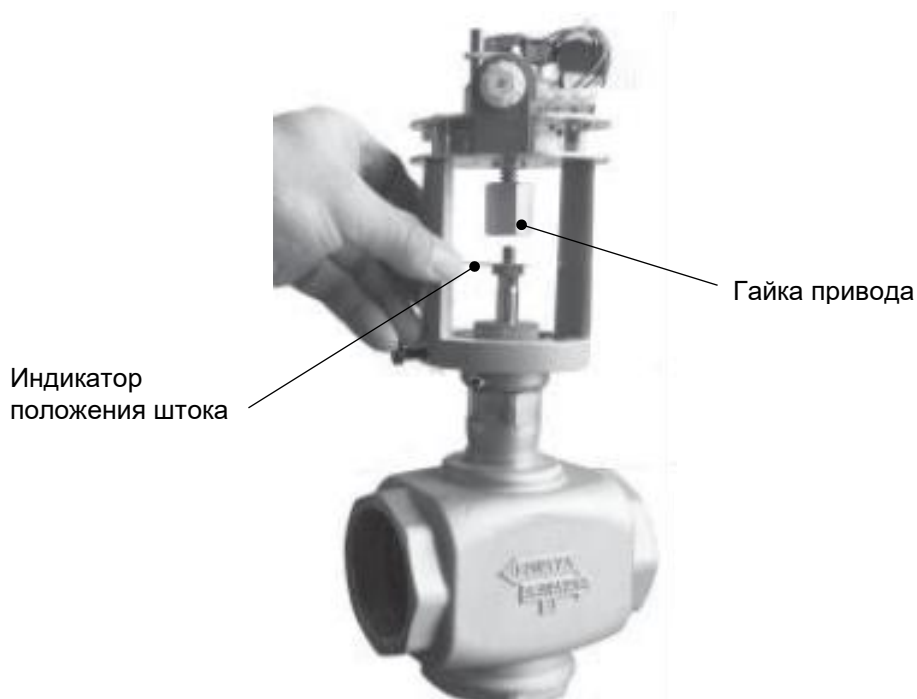
Выберите место и направление установки, с учетом размеров клапана и привода.

Соединение привода с клапаном

Ослабьте болт, находящийся сбоку в нижней части кронштейна привода, используя гаечный ключ. Наденьте кронштейн привода на монтажное кольцо на корпусе клапана. Не затягивайте болт на кронштейне привода.



Установите индикатор положения штока клапана. Индикатор имеет вид шайбы. Установите индикатор на шток клапана.



Соедините шток привода со штоком клапана. С помощью гаечного ключа затяните гайку на штоке клапана, чтобы зафиксировать регулятор.



Поверните привод так, чтобы осевая линия штока привода была параллельна оси клапана, и плоскости двух кронштейнов привода были параллельны оси штока клапана. Затем затяните фиксирующий болт кронштейна привода, используя гаечный ключ. Момент затяжки болта не более 20 Нм.



Для привода с пропорциональным управлением потребуется подстройка хода клапана, см. далее.

Адаптивная настройка

На приводе с аналоговым пропорциональным управлением 0...10 В или 4...20 мА необходимо выполнить процедуру адаптивной настройки привода для определения полного хода штока. Процедуру необходимо выполнить при первой установке, а также при замене клапана.

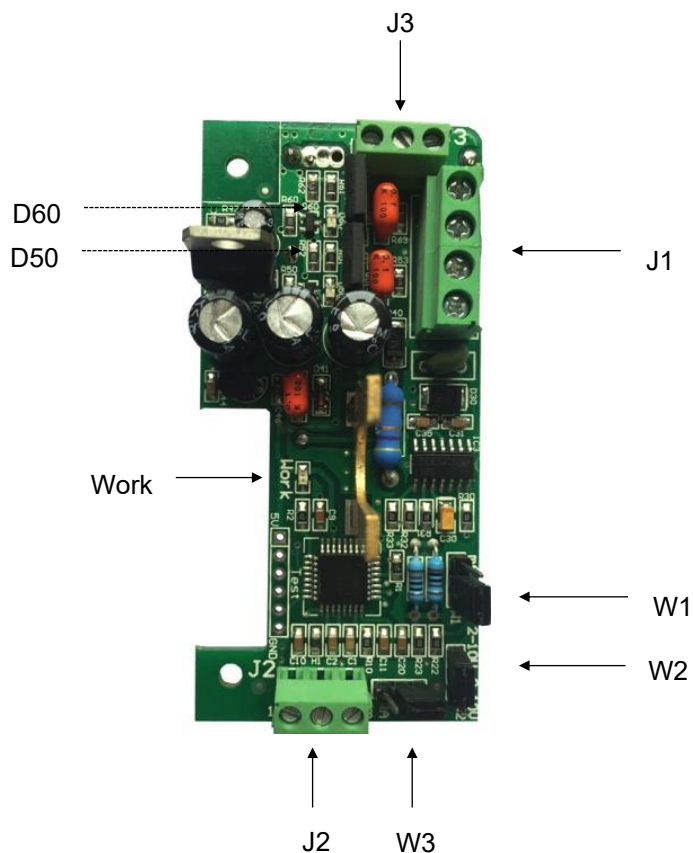
1. Установите шток клапана в среднее положение.
2. Нажмите и удерживайте в течение 3 с кнопку S1 на плате привода, после этого включается режим адаптивной настройки: индикатор Work начинает мигать часто (см. таблицу выше), привод перемещается к нижнему положению, затем к верхнему положению.
3. При успешном выполнении привод запоминает полученные данные и переходит в нормальный режим работы.
4. При сбое во время настройки, информация не обновляется, и индикатор Work показывает ошибку настройки (мигает дважды в течение 0,25 с, затем выключен в течение 1,25 с). Для повторного запуска процедуры настройки снова нажмите и удерживайте в течение 3 с кнопку S1 на плате привода. Для перехода в рабочий режим сбросьте питание привода).

Возможные причины сбоя процедуры настройки:

Полный ход оказался слишком коротким (менее 50% от максимального хода штока)	Проверьте полный ход штока клапана. Устраните блокировки и заедания.
Неправильное подключение потенциометра положения	Проверьте подключение потенциометра: значение сопротивления должно быть максимальным в нижнем положении штока и минимальным в верхнем положении.

Подключения

Плата управления



Плата привода VGTA050R

Переключки

W1 – выбор сигнала напряжения (U) или тока (I)

W2 – диапазон сигнала 0...10 В/0...20 мА (0) или 2...10 В/4...20 мА (2)

W3 – направление движения (при увеличении): DA (вниз) или RA (вверх)

Дополнительная информация

Контактные данные

АО "Систэм Электрик"

Адрес: Россия, 127018, Москва, ул. Двинцев, д. 12, корп. 1, здание "А"

Телефон: +7 (495) 777 99 90

Эл. почта: support@systeme.ru

ООО «Систэм Электрик Бел»

Адрес: Беларусь, 220007, г. Минск, ул. Московская, д. 22-9

Телефон: +375 (17) 236 96 23

Центр Поддержки Клиентов

109316, Москва, Волгоградский проспект, д. 42к5

Тел.: +7 (800) 200 64 46

Тел.: +7 (495) 777 99 88

Эл. почта support@systeme.ru