


ООО «МГК «Световые технологии»
Светильник NORTH 1200 EM
Паспорт
1. Назначение

- 1.1. Светильник стационарный на полупроводниковых источниках света (светодиодах), укомплектованный блоком резервного питания, предназначен для освещения помещений с повышенной влажностью и рассчитан для работы в сети переменного тока 230 В ($\pm 5\%$), 50 Гц ($\pm 2\%$). Качество электроэнергии должно соответствовать ГОСТ 32144-2013.
- 1.2. Светильник обеспечивает работу одного LED module при аварийном отключении питающего напряжения. Батарея поддерживает работу LED module не менее 1 часа в данном режиме. Световой поток LED module при этом составляет 27% от номинального.
- 1.3. Светильник соответствует требованиям безопасности ТР ТС 004/2011 «О безопасности низковольтного оборудования», ТР ТС 020/2011 «Электромагнитная совместимость технических средств».
- 1.4. Светильник выпускается в исполнении УХЛ2* по ГОСТ 15150-69, нижнее рабочее значение температуры окружающего воздуха 0°C.
- 1.5. Светильник соответствует степени защиты IP65 по ГОСТ 14254-96.
- 1.6. Светильник соответствует группе механического исполнения М2 по ГОСТ 17516.1-90.
- 1.7. Класс защиты от поражения электрическим током – II.

2. Технические характеристики

2.1. Номинальная мощность, Вт	49 $\pm 10\%$
2.2. Частота тока, Гц	50
2.3. Номинальное напряжение, В	230
2.4. Цветовая температура, К	5000 ± 300
2.5. Тип светодиодов	SMD
2.6. Световой поток, лм	4700 $\pm 10\%$
2.7. Световой поток светильника в аварийном режиме работы, лм	1100
2.8. Индекс цветопередачи, Ra	>80
2.9. Габаритные размеры, мм	
• длина	1276
• ширина	158
• высота	113
2.10. Масса светильника, кг	$\leq 4,7$
2.11. Коэффициент мощности	>0,9

3. Комплект поставки

Светильник, шт.	1
Упаковка, шт.	1
Паспорт, шт.	1
Гермоизолятор, шт.	2
Шайба М6, шт.	2
Шайба резиновая, шт.	2
Винт-саморез 3,5x9,5, шт.	2
Комплект крепления ARCTIC (2) на трос (поставляется по отдельному заказу), шт.	1

4. Требования по технике безопасности

Установку, чистку светильника и замену компонент производить только при отключенном питании.

Светильник может быть непосредственно установлен на потолок из нормально воспламеняемого материала, а также на подвесах.

5. Состав изделия

Светильник состоит из корпуса серого цвета из полимерного материала (полиэстер усиленный стекловолокном) и прозрачного (опалового) рассеивателя из полимерного материала SAN или поликарбоната, который крепится к корпусу защелками из полиамида (возможна комплектация защелками из нержавеющей стали под заказ). В корпус вщелкивается металлическая панель, на которой смонтированы светодиодные кластеры, драйвер, блок резервного питания и проводка светильника.

6. Правила эксплуатации и установка

- 6.1. Эксплуатация светильника производится в соответствии с «Правилами технической эксплуатации электроустановок потребителей».
- 6.2. С распакованного светильника снять рассеиватель, вынуть монтажную панель.
- 6.3. Установка светильника.
 - 6.3.1. Установка на опорную поверхность: просверлить установочные отверстия на поверхности потолка и в корпусе светильника на расстоянии 930 мм между центрами отверстий (см. рис. 1). Корпус закрепить на опорной поверхности, уплотнив места креплений резиновыми шайбами.
 - 6.3.2. Установка на подвесах: просверлить установочные отверстия в корпусе светильника, вставить рым-болты, металлические и резиновые шайбы, и закрепить их гайками (входят в состав комплекта крепления Arctic (2) на трос). Закрепить корпус на подвесах.
- 6.4. Подключить аккумулятор к блоку резервного питания на монтажной панели светильника. После первого подключения светильника к сети рекомендуется оставить светильник во включенном состоянии на 2-4 часа, для подзарядки аккумуляторной батареи.

Внимание! При длительном отключении светильника от сети (более 7 дней), необходимо отключать аккумулятор для предотвращения разряда аккумулятора.
- 6.5. Ввести сетевые провода в корпус через гермоизолятор, который вставить в уплотняемое отверстие корпуса, и подключить их к клеммной колодке на панели в соответствии с указанной полярностью на клеммы L1, N1 – основное питание, L2, N2 – цепь заряда аккумулятора.
- 6.6. Закрепить монтажную панель в корпусе.
- 6.7. Закрепить рассеиватель защелками.
- 6.8. Загрязненный рассеиватель рекомендуется протирать мягкой тканью без применения абразивных чистящих средств.
- 6.9. Для предотвращения отщелкивания пластмассовых защелок под воздействием внешних механических факторов предусмотрена возможность фиксации защелок (через заранее подготовленные в них отверстия) самонарезающими винтами 3,5x9,5 или 3x10 (в комплект поставки не входят).

7. Свидетельство о приемке

Светильник соответствует ТУ 3461-001-44919750-12 и признан годным к эксплуатации.

Дата выпуска _____

Контролер _____

Упаковщик _____

Светильник сертифицирован.

8. Гарантийные обязательства

- 8.1. Завод-изготовитель обязуется безвозмездно отремонтировать или заменить светильник, вышедший из строя не по вине покупателя в условиях нормальной эксплуатации, в течении гарантийного срока.
- 8.2. Светильник является обслуживаемым прибором. При установке светильника необходимо предусмотреть возможность свободного доступа для его обслуживания или ремонта.
- 8.3. Завод-изготовитель не несет ответственности и не компенсирует затраты, связанные со строительно-монтажными работами и наймом специальной техники при отсутствии свободного доступа к светильнику для его обслуживания или ремонта
- 8.4. Гарантийный срок – 36 месяцев с даты поставки светильника.
- 8.5. Гарантийные обязательства не признаются в отношении оттенков окрашенных поверхностей и пластиковых частей в процессе эксплуатации.
- 8.6. Гарантийный срок на блоки резервного питания (поставляемые в комплекте с аккумуляторной батареей), а также на компоненты систем управления освещением (поставляемые без светильников), составляет 12 (двенадцать) месяцев с даты поставки.
- 8.7. Для ламповых светильников гарантийные обязательства не распространяются на лампы и иные источники света (в комплект Товара не входят), а также на стартеры для люминесцентных ламп.
- 8.8. Световой поток в течении гарантийного срока сохраняется на уровне не ниже 70% от заявляемого номинального светового потока, значение коррелированной цветовой температуры в течении гарантийного срока – согласно приведенным в ГОСТ Р 54350.
- 8.9. Гарантия сохраняется в течении указанного срока при условии, что сборка, монтаж и эксплуатация светильников производится специально обученным техническим персоналом и в соответствии с паспортом на изделие.
- 8.10. Срок службы светильников в нормальных климатических условиях при соблюдении правил монтажа и эксплуатации составляет:
8 лет- для светильников, корпус и/или оптическая часть (рассеиватель) которых изготовлены из полимерных материалов.
10 лет- для остальных светильников.
- 8.11. Производитель оставляет за собой право на внесение изменений в конструкцию изделия улучшающие потребительские свойства. Кроме того, производитель не несет ответственности за возможные опечатки и ошибки, возникшие при печати.

9. Хранение и транспортировка

- 9.1. Светильники должны храниться в закрытых сухих, проветриваемых помещениях при температуре от -25 до +50°C и относительной влажности не более 80%. Не допускать воздействия влаги.
- 9.2. Транспортировать в упаковке производителя любым видом транспорта при условии защиты от механических повреждений и непосредственного воздействия атмосферных осадков.

Адрес завода-изготовителя: 390010, г. Рязань, ул. Магистральная д.11-а.

Дата продажи _____

Штамп магазина _____



LLC "Lighting technologies production"

NORTH 1200 EM Luminaire

RUS Данный паспорт доступен для скачивания на сайте www.ltcompany.com в разделе «ПРОДУКЦИЯ»

ENG You are welcome to download the passport in the PRODUCT section on our web-site www.ltcompany.com

KAZ Бұл телуақыты сіз www.ltcompany.com сайтынан, «ӨНІМДЕР» бөлімінен жүктеп аласыз

UKR Електронна версія паспорту доступна на сайті www.ltcompany.com в розділі «ПРОДУКЦІЯ»

Manufacturer's certificate

1. Function

- 1.1. Stationary luminaire with semi-conductor light sources (LEDs), equipped with a battery pack, is designed to provide lighting in spaces with increased humidity and is equipped to work with AC circuit of 230 V ($\pm 5\%$), 50 Hz ($\pm 2\%$). Power supply quality must conform with GOST 32144-2013.
- 1.2. The luminaire provides work of one LED module in an emergency power-off situation. The battery provides power for the LED module for not less than 1 hours in this mode. Light flux of LED module in this case is 27% of design.
- 1.3. The luminaire meets the requirements of all technical regulations of the Customs Union 004/2011 "On safety of low voltage equipment", technical regulations of the Customs Union 020/2011 "Electromagnetic capability of technical means."
- 1.4. Luminaire is manufactured as Clm App2* according to GOST 15150-69, lowest operating temperature of surrounding air 0°C.
- 1.5. The luminaire has IP65 protection rate according to GOST 14254-96.
- 1.6. Luminaire belongs to mechanical manufacturing group M2 according to GOST 17516.1-90.
- 1.7. Class of protection against electric shock – II.

2. Specifications

2.1. Rated power, W	49 $\pm 10\%$
2.2. Current frequency, Hz	50
2.3. Rated voltage, V	230
2.4. Color temperature, K	5000 ± 300
2.5. LED type	SMD
2.6. Light flux (lm)	4700 $\pm 10\%$
2.7. Light flux of the luminaire in emergency work mode, lm	1100
2.8. Color rendering index, Ra	>80
2.9. Overall dimensions, mm	
• length	1276
• width	158
• height	113
2.10. Luminaire weight, kg	$\leq 4,7$
2.11. Power factor	>0,9

3. Delivery set

Luminaire, pc.	1
Packaging, pc.	1
Manufacturer's certificate, pc.	1
Hermetic insulation, pc.	2
M6 nut, pc.	2
Rubber shim, pc.	2
Self-threading screw 3,5x9,5, pc.	2
Wire rope fastening kit ARCTIC (2) (supplied by separate order), pc.	1

4. Safety requirements

Luminaire installation, cleaning and replacement of elements must be done only when the power is off.

The luminaire can be directly installed onto the ceiling made from normal combustibility material, as well as on hangers.

5. Device components

Luminaire consists from grey color housing made from polymer material (glass-fiber reinforced polyester) and transparent (opal) diffuser from polymer material SAN and polycarbonate, which is fastened to the housing with polyamide latches (it is possible to complete luminaire with stainless steel latches to order). Into the housing is clicked a metal panel, on which are mounted LED clusters, driver, battery pack and luminaire wiring.

6. Operation and installation instructions

6.1. The luminaire must be used according to the "Rules for technical operation of electrical installations for consumers".

6.2. Take off the diffuser from the unpacked luminaire, take out the mounting panel.

6.3. Luminaire installation.

6.3.1. Mounting on the supporting surface: drill mounting holes in ceiling surface and luminaire housing at a 930 mm distance between hole centers (see Fig. 1). Fix housing on supporting surface, having insulated fastening places with rubber shims.

6.3.2. Suspension mounting: drill mounting holes in luminaire housing, insert ringbolts, metal and rubber shims, fix them with nuts (included into wire rope fastening kit Arctic (2)). Fix housing on wire ropes.

6.4. Connect accumulator to the battery pack on the mounting panel of the luminaire. After the luminaire was plugged in the power circuit for the first time, it is recommended to leave it on for 2-4 hours in order to charge accumulator battery.

Please note: If the luminaire is left disconnected from the circuit for a long time (over 7 days), it is necessary to disconnect the accumulator to avoid its discharge.

RUS Данный паспорт доступен для скачивания на сайте www.ltcompany.com в разделе «ПРОДУКЦИЯ»

ENG You are welcome to download the passport in the PRODUCT section on our web-site www.ltcompany.com

KAZ Бұл телуабаты сіз www.ltcompany.com сайтынан, «ӨНІМДЕР» бөлімінен жүктеп аласыз

UKR Электронна версія паспорту доступна на сайті www.ltcompany.com в розділі «ПРОДУКЦІЯ»

- 6.5. Insert supply lines into the housing through hermetic insulation, which should be inserted into insulated housing hole, and connect them to the terminal block on the panel according to specified polarity to terminals L1, N1 – main power supply, L2, N2 – accumulator charge circuit.
- 6.6. Fasten the mounting panel in the housing.
- 6.7. Fix diffuser with latches.
- 6.8. To clean the dirty diffuser, use soft cloth without abrasive cleaners.
- 6.9. To prevent unclocking of plastic latches under the influence of external mechanic factors, there is a possibility to fix latches (through previously prepared holes in them) with self-drilling screws 3.5x9.5 or 3x10 (not supplied).

7. Acceptance certificate

The luminaire conforms to technical specifications TU 3461-001-44919750-12 and has been approved for use.

Date manufactured _____

QA inspector _____

Packed by _____

Luminaire is certified.

8. Warranty

- 8.1. The manufacturer shall, at no additional cost to the customer, repair or replace a luminaire that has been found to be defective under normal use through no fault of the customer, subject to the installation instructions having been followed, during the warranty period
- 8.2. The luminaire is a servicable device. When installing the luminaire, free access should be provided for service or repair.
- 8.3. Manufacturer is not responsible and will not compensate any expences associated with construction work and specialty vehicles rental if no free access for service or repair would be provided.
- 8.4. Warranty period - 36 months from date of luminaire delivery.
- 8.5. Warranty does not apply to color change of painted surfaces and plastic parts during luminaire operation.
- 8.6. Warranty period of emergency power supply units (supplied with rechargeable battery) and illumination control system components (supplied without luminaries) is 12 (twelve) months from date of delivery.
- 8.7. Regarding lamp luminaries warranty does not apply to lamps or other light sources (not included), and to fluorescent lamps starters.
- 8.8. Luminous flux level will be at least 70% of nominal during warranty period, CCT value and allowable CCT range - according to GOST R 54350.
- 8.9. Warranty will cover whole mentioned period, given that assembly, installation and operation of luminaries are done by specialized technical personnel and according to luminaire's manual.
- 8.10. The service life of the luminaries under normal climatic conditions subject to installation and usage instructions have been followed is:
8 years – for luminaires with body and/or optical parts (diffuser) made of polymeric materials.
10 years - all other luminaries.
- 8.11. The manufacturer reserves the right to make modifications to the product that improve its end-user performance. Moreover, the manufacturer is not liable for typographical and other errors that may have occurred in printing.

9. STORAGE AND TRANSPORTATION

- 9.1. The luminaries should be stored in closed, dry and ventilated places with temperature from -25 to +50°C and relative humidity not more than 80%. Keep away from humidity.
- 9.2. Transportation in manufacturer's package could be done by any mode of transport as long as protection from mechanical damage and precipitation is provided.

Manufacturer address: 390010, Ryazan, Magistralnaya str.,11-a.

Date of sale _____

Store stamp _____



«Жарық технологиялары» Зауыты ЖШҚ

NORTH 1200 EM шырағы

Құжаты

1. Міндеті

- 1.1. Жартылай өткізгіш жарық қорларымен (жарық диодтарымен) шырақ, резервтік қуатымен жасақталған, ылғалдығы жоғары ғимараттарды жарықтандыруға және 230 В (±5%), 50 Гц (±2%) ауыспалы ток желісінен жұмыс істеуге арналған. Электр қуаттың сапасы МЕМСТ 32144-2013 стандартына сәйкес болу қажет.
- 1.2. Қуат кернеудің апаттық өшу жағдайда шырақ бір LED модульдің жұмысын қамтамасыз етеді. Батарея бұл режимде LED модульдің жұмыс істеуін 1 сағаттан кем емес үзбейді. Бұл жағдайда LED модульдің жарық ағыны атаулыдан 27% құрайды.
- 1.3. Шамшырақ ТР ТС 004/2011 «Төмен вольтті жабдықтың қауіпсіздігі туралы», ТР ТҚ 020/2011 «Техникалық құралдардың электр магнитті сәйкестігі» қауіпсіздік талаптарына сай келеді.
- 1.4. МЕМСТ 15150-69 бойынша ҚСК2* орындауымен шығарылады, қоршаған ауаның ең төменгі жұмыс мәні 0°C.
- 1.5. Шырақ МЕМСТ 14254-96 бойынша IP65 қорғаныс деңгейіне сәйкес.
- 1.6. Шырақ МЕМСТ 17516.1-90 бойынша М2 механикалық орындау тобына жатады.
- 1.7. Электр қуатынан зақымданудан қорғау тобы – II.

RUS Данный паспорт доступен для скачивания на сайте www.ltcompany.com в разделе «ПРОДУКЦИЯ»

ENG You are welcome to download the passport in the PRODUCT section on our web-site www.ltcompany.com

KAZ Бұл төлқұжаты сіз www.ltcompany.com сайтынан, «ӨНІМДЕР» бөлімінен жүктеп аласыз

UKR Электронна версія паспорту доступна на сайті www.ltcompany.com в розділі «ПРОДУКЦІЯ»

2. Техникалық сипаттамалар

2.1. Атаулы қуаты, Вт	49 ±10%
2.2. Тоқ жиілігі, Гц	50
2.3. Атаулы кернеуі, В	230
2.4. Түстік температурасы, К	5000 ±300
2.5. Жарық диодтар түрі	SMD
2.6. Жарық ағыны, лм	4700 ±10%
2.7. Апаттық жұмыс тәртіп бойынша шырақтың жарық ағыны, лм	1100
2.8. Түс жеткізу индексі, Ra	>80
2.9. Габариттік өлшемдер, мм	
• ұзындығы	1276
• ені	158
• биіктігі	113
2.10. Шырақ салмағы, кг	≤4,7
2.11. Қуат коэффициенті	>0,9

3. Жеткізілім жинақтамасы

Шырақ, дана.	1
Бума, дана.	1
Құжат, дана.	1
Герметикалық айырғыш, дана.	2
M6 шайбасы, дана.	2
Резіңке шайбасы, дана.	2
Өзі қазатын бұранда: 3,5x9,5, дана.	2
ARCTIC (2) арқанға тіреу жинағы	
(бөлек тапсырыс бойынша жеткізіледі), дана.	1

4. Қауіпсіздік техникаға талаптар

Шырақтың орнатуын, тазалауын, компоненттерді ауыстыру жұмыстарын тек қуат көзі өшірілген кезде жасау.

Шырақ жанғыштығы орташа материалдан жасалған төбеге, сонымен қатар асқыштардың үстіне тікелей орнатылса болады.

5. Бұйым құрамы

Шырақ полимерлік материалдан жасалған сұр түсті тұрқыдан (шыны талшықпен нығайтылған полиэстер) және SAN полимерлік материалдан мөлдір (опал) шашыратқыштан тұрады. Шашыратқыш тұрқыға полиамидтен жасалған ілмектер арқылы бекітіледі (тапсырыс бойынша тот баспайтын болаттан жасалған ілмектерді жеткізуге болады). Тұрқының ішіне үстінде жарық диод кластерлері, драйвері, резервтік қуат блогы мен шырақ сымдары құралған металлдан жасалған панель сарт еткізіп бекітіледі.

6. Пайдалану және орнату ережелері

6.1. Шырақты пайдалану жұмыстары «Тұтынушылар тарапынан электр құндырғыны техникалық пайдалану ережелерімен» сәйкес өткізіледі.

6.2. Бумасы шешілген шырақтан шашыратқышын шешу, монтаждық панельді шығару.

6.3. Шырақты орнату.

6.3.1. Тірек бетіне орнату: төбе бетінде және тұрқының ішінде орнатуға арналған орталарының арасы 930 мм болатындай ұяшықтарды бұрғылап тесу (Сурет 1). Бекітілген жерлерді резіңке шайбаларымен нығайтып, тұрқыны тірек бетіне бекіту.

6.3.2. Асқыштарға орнату: тұрқының ішінде орнатуға арналған ұяшықтарды бұрғылап тесу, рым-бұранданы, металл және резіңке шайбаларды кіргізіп, (2) асқышқа орнату үшін тіреу жинағына кіретін сомындар арқылы бекіту. Тұрқыны асқыштарда бекіту.

6.4. Аккумуляторды шырақтың монтаждық панелінде орналасқан резервтік қуат блогына қосу. Шырақты желіге алғашқы қосудан кейін оны 2-4 сағат бойынша аккумуляторлық батарея зарядталу мақсатында қосып қоюға кеңес беріледі.

Назар аударыңыз! Шырақты желіден ұзық мерзімге (7 күннен астам) өшірген жағдайда аккумулятордың тоғынан айырылмау үшін, оны өшіру қажет.

6.5. Тұрқының нығайтылған тесігіне кіргізілген герметикалық айырғыш арқылы тұрқының ішіне желілік сымдарды өткізіп, оларды клеммада көрсетілген L1, N1 – негізгі қуат, L2, N2 – аккумуляторды зарядтау тізбегі кереғарлыққа сәйкес клеммалық қалықа қосу.

6.6. Монтаждық панельді тұрқының ішіне бекіту.

6.7. Шашыратқышты ілмектер арқылы бекіту.

6.8. Ластанған шашыратқышты ешқандай жууға арналған қоспаларсыз жұмсақ шүберекпен сүрту қажет.

6.9. Сыртқы механикалық ықпалдың әсерінен пластмассадан жасалған ілмектердің босатылып кеткенді алдын алу үшін оларды өлшемі 3,5x9,5 немесе 3x10 өзексіз винттармен бекітуге болады (жеткізілім жинағына кірмейді).

7. Қабылдау туралы куәлік

Шырақ ТУ 3461-001-44919750-12 –ға сәйкес және қолдануға жарамды болып табылды.

Шығару күні _____

Бақылаушы _____

Ораушы _____

Шырақ сертификатталған

RUS Данный паспорт доступен для скачивания на сайте www.ltcompany.com в разделе «ПРОДУКЦИЯ»

ENG You are welcome to download the passport in the PRODUCT section on our web-site www.ltcompany.com

KAZ Бұл төлқұжаты сіз www.ltcompany.com сайтынан, «ӨНІМДЕР» бөлімінен жүктеп аласыз

UKR Электронна версія паспорту доступна на сайті www.ltcompany.com в розділі «ПРОДУКЦІЯ»

8. Кепілдік міндеттемелері

- 8.1. Өндіруші зауыт кепілдік мерзім кезеңінде қалыпты пайдаланылған және орнату ережелері сақталған жағдайда сатып алушының кінәсінен тыс істен шыққан шамдалды ақысыз жөндеуге немесе алмастыруға міндеттенеді.
- 8.2. Шамдал қызмет көрсету құрылғысы боп табылады. Шамды қондырғанда оның еркін қызмет көрсету немесе жөндеу кезіндегі кедергісіз қол жеткізуін қамтамасыз ету қажет.
- 8.3. Өндіруші-зауыт шамдалдың техникалық қызмет көрсету немесе жөндеу жұмыстарын өткізу үшін шамдалға еркін қол жеткізу болмаған кезде құрылыс жұмыстары немесе арнайы жабдықтарды жалдауға байланысты шығындарды өтемейді және оған жауапты емес.
- 8.4. Кепілдік мерзімі - шамдал жеткізілген күннен бастап 36 ай.
- 8.5. Кепілдік міндеттері эксплуатация барысында боялған беттің және пластик беттердің өзгеруіне орындалмайды.
- 8.6. Резервтік қоректендіру блоктарының (аккумулятор батареясымен жинақта жеткізілетін), сонымен бірге жарықтандыруды басқару жүйесінің құраушыларының кепілдік мерзімі жеткізілген күннен бастап 12 (он екі) айды құрайды.
- 8.7. Шамдары бар шамшырақтарға (тауар жиынтығына кірмейді) жарық көзінің басқа түрлеріне, сондай-ақ, люминесцентті шамдар үшін арналған стартерлерге кепілдік берілмейді.
- 8.8. Жарық ағыны кепілдік мерзімінің барысында ұсынылатын номинал жарық ағынынан 70% төмен емес деңгейінде сақталады, кепілдік мерзімінің барысында өзгертілген түс температурасының және өзгертілген түс температурасының рұқсат етілген мәндерінің аумағы - ГОСТ Р 54350 келтірілген мәндерге сәйкес.
- 8.9. Жинақтау, қондыру және қызмет көрсетуі өнімге берілген тәуелсіз тексеру сәйкес келетін болса, кепілдік көрсетілген мерзімге дейін сақталынады.
- 8.10. Қалыпты климаттық жағдайда монтаж және эксплуатация ережелерін орындаған кезде шамдалдардың жарамдылық мерзімі келесідей болады:
жыл - корпусы және/немесе оптикалық бөлігі (шашыратқыш) полимер материалдан жасалған,
10 жыл - басқа шамдалдар үшін.
- 8.11. Өндірушіде осы бұйымның құрылымына тұтыну қасиеттерін жақсарту мақсатында өзгерістер енгізу құқығы болады. Сонымен қатар, өндіруді баспа барысындағы баспа қателері мен басқа да қателер үшін жауапты болмайды.

9. САҚТАУ ЖӘНЕ ТАСЫМАЛДАУ

- 9.1. Шамшырақтар жабық, құрғақ, желдетілетін үй-жайларда, температурасы -25 тен +50°C, және салыстырмалы ылғалдылығы 80% - дан асырмай сақталуы тиіс. Ылғал ықпал етуіне жол берменіз.
- 9.2. Тасымалдау өндірушінің қаптамасында, кәліктің кез келген түрімен, механикалық бүлінуден және тікелей әсер етуінен, атмосфералық жауын-шашыннан қорғанысы бар жағдайда мүмкін.

Өнім шығаратын заводтың мекенжайы: 390010, Рязань қаласы, Магистральная көшесі 11-а үй.

Сатылу уақыты _____

Магазиннің шөрі _____



ТОВ «Завод «Світлові технології»

Світильник NORTH 1200 EM

Паспорт

1. Призначення

- 1.1. Світильник стаціонарний на напівпровідникових джерелах світла (світлодіодах), укомплектований блоком резервного живлення, призначений для освітлення приміщень с підвищеною вологістю і розрахований для роботи в мережі змінного струму 230 В (±5%), 50 Гц (±2%). Якість електроенергії має відповідати ГОСТ 32144-2013.
- 1.2. Світильник забезпечує роботу одного LED module при аварійному відключенні живильної напруги. Батарея підтримує роботу LED module не менше 1 години в даному режимі. Світловий потік LED module при цьому становить 27% від номінального.
- 1.3. Світильник відповідає вимогам безпеки TP TC 004/2011 «Про безпеку низьковольтного обладнання», TP TC 020/2011 «Електромагнітна сумісність технічних засобів».
- 1.4. Світильник випускається у виконанні УХЛ2* за ГОСТ 15150-69, нижнє робоче значення температури навколишнього повітря 0°C.
- 1.5. Світильник відповідає ступеню захисту IP65 за ГОСТ 14254-96.
- 1.6. Світильник відповідає групі механічного виконання М2 за ГОСТ 17516.1-90.
- 1.7. Клас захисту від ураження електричним струмом – II.

2. Технічні характеристики

2.1. Номінальна потужність, Вт	49 ±10%
2.2. Частота струму, Гц	50
2.3. Номінальна напруга, В	230
2.4. Колірна температура, К	5000 ±300
2.5. Тип світлодіодів	SMD
2.6. Світловий потік, лм	4700 ±10%
2.7. Світловий потік світильника в аварійному режимі роботи, лм	1100
2.8. Індекс передачі кольору, Ra	>80
2.9. Габаритні розміри, мм	
• довжина	1276
• ширина	158
• висота	113
2.10. Вага світильника, кг	≤4,7
2.11. Коефіцієнт потужності	>0,9

RUS Данный паспорт доступен для скачивания на сайте www.ltcompany.com в разделе «ПРОДУКЦИЯ»

ENG You are welcome to download the passport in the PRODUCT section on our web-site www.ltcompany.com

KAZ Бұл тәуелсіз сіз www.ltcompany.com сайтынан, «ӨНІМДЕР» бөлімінен жүктеп аласыз

UKR Електронна версія паспорту доступна на сайті www.ltcompany.com в розділі «ПРОДУКЦІЯ»

3. Комплект поставки

Світильник, шт.	1
Упаковка, шт.	1
Паспорт, шт.	1
Гермоізолятор, шт.	2
Шайба М6, шт.	2
Шайба резинаова, шт.	2
Винт-шуруп 3,5x9,5, шт.	2
Комплект кріплення ARCTIC (2) на трос (поставляється по окремому замовленню), шт.	1

4. Вимоги з техніки безпеки

Установку, чистку світильника і заміну компонентів здійснювати лише при відключеному живленні.

Світильник може бути безпосередньо встановлений на стелю з нормальною займистого матеріалу, а також на підвісах.

5. Склад виробу

Світильник складається з корпусу сірого кольору з полімерного матеріалу (поліестер посиленний скловолокном) і прозорого (опалового) розсіювача з полімерного матеріалу SAN або полікарбонату, який кріпиться до корпусу заціпками з поліаміду (можлива комплектація заціпками з нержавіючої сталі під замовлення). У корпус кріпиться металева панель, на якій змонтовані світлодіодні кластери, драйвер, блок резервного живлення і проводка світильника.

6. Правила експлуатації та установка

6.1. Експлуатація світильника здійснюється у відповідності до «Правил технічної експлуатації електроустановок споживачів».

6.2. З розпакованого світильника зняти розсіювач, вийняти монтажну панель.

6.3. Установка світильника.

6.3.1. Установка на опорну поверхню: просвердлити установочні отвори на поверхні стелі і в корпусі світильника на відстані 930 мм між центрами отворів (див. рис. 1).

Корпус закріпити на опорній поверхні, ущільнивши місця кріплення гумовими шайбами.

6.3.2. Установка на підвісах: просвердлити установочні отвори в корпусі світильника, вставити рим-болти, металеві та гумові шайби, і закріпити їх гайками (входять до складу комплекту кріплення Arctic (2) на трос). Закріпити корпус на підвісах.

6.4. Підключити акумулятор до блоку резервного живлення на монтажній панелі світильника. Після першого підключення світильника до мережі рекомендується залишити світильник у включеному стані на 2-4 години, для підзарядки акумуляторної батареї.

Увага! При тривалому відключенні світильника від мережі (більше 7 днів), необхідно відключати акумулятор для запобігання розрядження акумулятора.

6.5. Вести мережеві проводи в корпус через гермоізолятор, який встановити в ущільнюючий отвір корпусу, і підключити їх до клемної колодки на панелі відповідно до зазначеної полярності на клемі L1, N1 – основне живлення, L2, N2 – ланцюг заряду акумулятора.

6.6. Закріпити монтажну панель в корпусі.

6.7. Закріпити розсіювач заціпками.

6.8. Забруднений розсіювач рекомендується протирати м'якою тканиною без застосування абразивних засобів для чищення.

6.9. Для запобігання від'єднання пластмасових заціпок під впливом зовнішніх механічних факторів передбачена можливість фіксації заціпок (через заздалегідь підготовлені в них отвори) саморізними гвинтами 3,5x9,5 або 3x10 (у комплект поставки не входять).

7. Свідоцтво про приймання

Світильник відповідає ТУ 3461-001-44919750-12 і визнаний придатним до експлуатації.

Дата випуску _____

Контролер _____

Упаковщик _____

Світильник сертифікований.

8. Гарантійні обов'язки

8.1. Завод-виробник зобов'язується безкоштовно відремонтувати чи замінити світильник, який вийшов з ладу не з вини покупця за умов нормальної експлуатації та при дотриманні правил монтажу протягом гарантійного терміну.

8.2. Світильник є обслуговуючим приладом. При установці світильника необхідно передбачити можливість вільного доступу для його обслуговування або ремонту.

8.3. Завод-виробник не несе відповідальності та не компенсує витрати, пов'язані з будівельно-монтажними роботами та наймом спеціальної техніки при відсутності вільного доступу до світильника для його обслуговування або ремонту.

8.4. Гарантійний термін - 36 місяців з дати поставки світильника.

8.5. Гарантійні зобов'язання не визнаються щодо зміни відтінків пофарбованих поверхонь та пластикових частин в процесі експлуатації.

8.6. Гарантійний термін на блоки резервного живлення (поставляються в комплекті з акумуляторною батареєю), а також на компоненти систем управління освітленням (що поставляються без світильників), становить 12 (дванадцять) місяців з дати поставки.

8.7. Для лампових світильників гарантійні зобов'язання не поширюються на лампи та інші джерела світла (до комплекту Товару не входять), а також стартери для люмінесцентних ламп.

8.8. Світловий потік протягом гарантійного терміну зберігається на рівні не нижче 70% від заявленого номінального світлового потоку, значення корелятивною колірної температури та область допустимих значень корельованих колірної температури протягом гарантійного терміну - згідно з наведеними в ГОСТ Р 54350.

RUS Данный паспорт доступен для скачивания на сайте www.ltcompany.com в разделе «ПРОДУКЦИЯ»

ENG You are welcome to download the passport in the PRODUCT section on our web-site www.ltcompany.com

KAZ Бұл телқұжаты сіз www.ltcompany.com сайтынан, «ӨНІМДЕР» бөлімінен жүктеп аласыз

UKR Електронна версія паспорту доступна на сайті www.ltcompany.com в розділі «ПРОДУКЦІЯ»

8.9. Гарантія зберігається протягом зазначеного строку за умови, що зборка, монтаж і експлуатація світильників проводиться спеціалізованим технічним персоналом і відповідно до паспорта на виріб.

8.10. Термін служби світильників в нормальних кліматичних умовах при дотриманні правил монтажу та експлуатації становить:

років - для світильників, корпус та/або оптична частина (розсіювач) яких виготовлені з полімерних матеріалів.

10 років - для інших світильників.

8.11. Виробник залишає за собою право на внесення змін в конструкцію виробу що покращують споживчі властивості. Крім того, виробник не несе відповідальності за можливі опечатки та помилки, що виникли при друку.

9. ЗБЕРІГАННЯ І ТРАНСПОРТУВАННЯ

9.1. Світильники повинні зберігатися в закритих сухих, провітрюваних приміщеннях при температурі від -25 до + 50 ° С та відносній вологості не більше 80%. Не допускати впливу вологи.

9.2. Транспортувати в упаковці виробника будь-яким видом транспорту за умови захисту від механічних пошкоджень та безпосереднього впливу атмосферних опадів.

Адреса заводу-виробника: 390010, м. Рязань, вул. Магістральна буд. 11-а

Дата продажу _____

Штамп магазину _____

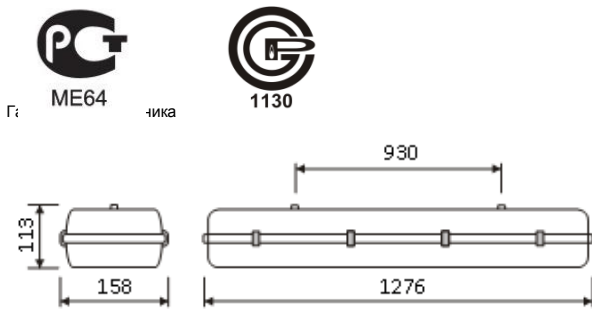
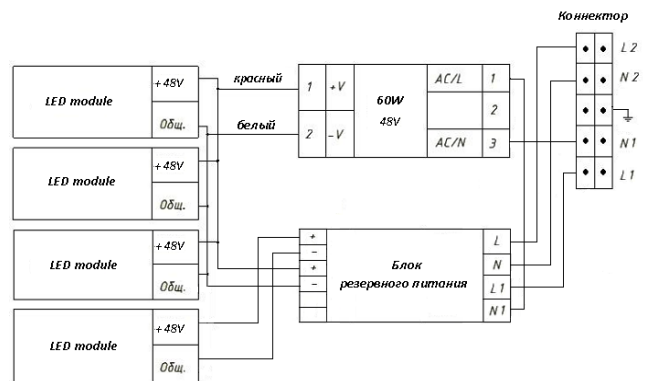


Схема соединений электрическая



RUS	UKR	ENG	KAZ
Габариты светильника	Габарити світильника	Dimensions of the lighting fixture	Шамдалдың габариттері
Схема соединений электрическая	Схема з'єднань електрична	Electrical wiring diagram	Қосылу сұлбасы - электрлік
LED модуль	LED модуль	LED module	LED модуль
Красный	Червоний	Red	Қызыл
Белый	Білий	White	Ақ
Блок резервного питания	Блок резервного живлення	Stand-by power supply unit	Қосалқы қорек көзі
Коннектор	Коннектор	Connector	Коннектор