

УНИВЕРСАЛЬНОЕ ЗАРЯДНОЕ УСТРОЙСТВО CNA-4IS-05

Уважаемый покупатель! Благодарим Вас за приобретение устройства ФАЗА. Это устройство разработано и изготовлено в соответствии с высокими стандартами качества.

Перед использованием прибора внимательно ознакомьтесь с настоящей инструкцией по эксплуатации и сохраните ее для дальнейшего использования в качестве справочного материала.

Зарядное устройство CNA-4IS-05 (в дальнейшем ЗУ) предназначено для заряда от 1-го до 4-х никель-металлогидридных (Ni-Mh) или никель-кадмиевых (Ni-Cd) аккумуляторов размера AA / AAA любых фирм-производителей.

ВНИМАНИЕ! ЗАПРЕЩАЕТСЯ ЗАРЯЖАТЬ В ЗАРЯДНОМ УСТРОЙСТВЕ СОЛЕВЫЕ ИЛИ ЩЕЛОЧНЫЕ БАТАРЕЙКИ, А ТАКЖЕ ЛИТИЕВЫЕ АККУМУЛЯТОРЫ, ЭТО МОЖЕТ ПРИВЕСТИ К ТРАВМАМ И ПОВРЕЖДЕНИЮ ЗАРЯДНОГО УСТРОЙСТВА.

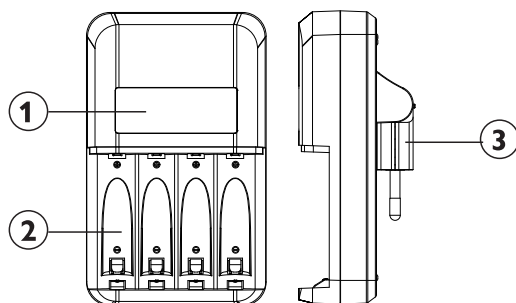


СХЕМА ЗАРЯДНОГО УСТРОЙСТВА

- 1 – LCD-дисплей
- 2 – Слоты для аккумуляторов AAA / AA
- 3 – Складная вилка для подключения к сети

КОМПЛЕКТНОСТЬ:

- | | |
|--------------------------------|---|
| Зарядное устройство, шт. | 1 |
| Инструкция по эксплуатации, шт | 1 |

ПОРЯДОК РАБОТЫ:

Перед установкой аккумуляторов убедитесь, что ЗУ отключено от источника питания.

Вставьте аккумуляторы в аккумуляторный отсек, соблюдая полярность.

Подключите ЗУ к сети 100-240В ~, 50/60 Гц. При правильном подключении на экране загорится иконка соответствующего слота с отображением статуса заряда, а в левой части экрана загорится индикатор режима CHG.

При неправильной установке аккумулятора в слот экран не загорится, и устройство не будет производить зарядку аккумулятора.

При попытке зарядить первичные элементы питания (солевые или щелочные батарейки) устройство распознает их как непригодные и не начнет зарядку.

Когда аккумуляторы полностью заряжены, иконки в соответствующих слотах перестанут мигать, отображая иконку полной батарейки. По завершении заряда отключите ЗУ от сети.

Всегда отсоединяйте ЗУ от источника питания в промежутках между зарядками.

СПЕЦИФИКАЦИЯ:

Вход:	100-240В ~, 50/60 Гц	
Выход:	AA	AAA
	1.2В пост. тока 450мАх4	1.2В пост. тока 225мАх4

ВНИМАНИЕ:

1. Перед работой с ЗУ прочтите инструкцию.
2. Рабочая температура: 0°C +35°C
3. Температура хранения: -10°C +50°C
4. Не заряжайте аккумуляторы дольше установленного времени.
5. Для увеличения срока службы аккумуляторов заряжайте только полностью разряженные аккумуляторы.
6. Не заряжайте другие элементы питания, такие как щелочные и солевые батарейки, Li-ion аккумуляторы, для которых это устройство не предназначено, так как это может вызвать течь или взрыв и причинить вред пользователю.
7. Для уменьшения риска возникновения пожара, поражения электрическим током или повреждения ЗУ не разбирайте ЗУ, не производите ремонт самостоятельно, не подвергайте воздействию влаги, используйте ЗУ только в помещениях.
8. Не используйте изделие в условиях повышенной влажности и при высоких температурах.
9. Дети должны пользоваться ЗУ под присмотром взрослых.

УТИЛИЗАЦИЯ:

Отработанное изделие необходимо утилизировать в специальном порядке.

Фирма-производитель оставляет за собой право на внесение изменений в конструкцию, дизайн и комплектацию товара, не ухудшающих его характеристик.

ВНИМАНИЕ: Прибор не предназначен для использования лицами (включая детей) с пониженными физическими, сенсорными или умственными способностями или при отсутствии у них жизненного опыта или знаний, если они не находятся под присмотром или не проинструктированы об использовании прибора лицом, ответственным за их безопасность. Дети должны находиться под присмотром для недопущения игр с прибором.

ГАРАНТИЙНЫЕ ОБЯЗАТЕЛЬСТВА:

Гарантийный срок эксплуатации – 12 месяцев со дня продажи при соблюдении требований настоящей Инструкции по эксплуатации.

Настоящая гарантия не распространяется на косвенный ущерб и не применяется в следующих случаях:

- документы о приобретении были изменены каким-либо образом или стали нечитаемыми;
- ремонт продукта, его модификация или какие-либо изменения были выполнены посторонними лицами;
- продукт использовался с нарушением указаний, приведенных в инструкциях по эксплуатации;
- дефект вызван ненадлежащим или неправильным использованием продукта или эксплуатацией в условиях, которые не соответствуют условиям, рекомендованным для эксплуатации продукта;
- дефект вызван подключением дополнительного оборудования или аксессуаров, использование которых не было рекомендовано компанией;
- повреждение возникло в результате происшествия или несчастного случая, включая, помимо прочего, разряд молнии, колебания напряжения, наводнение, пожар, природные катаклизмы или дорожно-транспортное происшествие;
- повреждение нанесено животными;

Гарантия не распространяется на продукты и/или детали продукта, которые подвержены естественному износу и по своему характеру являются расходными материалами либо сделаны из стекла.

Изготовитель: ОПАЛТЕК (ГК) Лимитед, Флэт А, 9 Флор, Селвин Фэктори Билдинг, 404 Квун-Тонг роуд, Квун-Тонг, Коулун, Гонконг, Китай. Сделано в Китае.

Уполномоченная организация (Импортер): ООО «ВТЛ», 192102, г. Санкт-Петербург, ул. Бухарестская, д. 22, корп. 2, лит. Д, пом. 1-Н, офис 115

(KZ) Өндіруші: ОПАЛТЕК (ГК) Лимитед, пәтер А, 9-қабат, Селвин Фэктори Фимараты, 404 Квун-Тонг көшесі, Квун-Тонг, Коулун, Гонконг, Қытай. Қытайда жасалған

Уәкілетті Ұйым (Импортер): «ВТЛ» ЖШС, 192102, Санкт-Петербург қ., Бухарестская көш., 22 үй, 2-ғим. лит. Д, бөл. 1-Н, офис 115

Дата продажи: _____ Штамп магазина: _____

www.fa-za.ru

БЛАГОДАРИМ ЗА ПОКУПКУ!