

ООО «Завод «Световые технологии»
Светильник AOT.OPL(PRS) UNI LED EM 4000K
Паспорт

1. Назначение

1.1. Светильник стационарный на полупроводниковых источниках света (светодиодах), предназначен для общего освещения административно-общественных и производственных помещений и рассчитан для работы в сети переменного тока 220В (±5%), 50Гц (±0,2Гц). Качество электроэнергии должно соответствовать ГОСТ 13109-97.

1.2. Светильник обеспечивает работу одного LED module при аварийном отключении питающего напряжения. Батарея поддерживает работу LED module не менее 1 часа в данном режиме. Световой поток LED module при этом составляет 12% от номинального.

1.3. Светильник соответствует требованиям безопасности ГОСТ Р МЭК 60598-2-1, ГОСТ Р МЭК 60598-1 и ЭМС по ГОСТ Р 51318.15, ГОСТ Р 51514, ГОСТ Р 51317.3.2, ГОСТ Р 51317.3.3.

1.4. Светильник может быть установлен на поверхность из нормально воспламеняемого материала.

1.5. Класс защиты от поражения электрическим током – I.

2. Комплект поставки

Светильник, шт.	1
Упаковка, шт.	1
Паспорт, шт.	1

3. Требования по технике безопасности

Установку и чистку светильника производить только при отключенном питании.

4. Правила эксплуатации и установка

4.1. Эксплуатация светильника производится в соответствии с «Правилами технической эксплуатации электроустановок потребителей».

4.2. С распакованного светильника снять рассеиватель, провести сетевые провода через отверстие в корпусе, корпус закрепить на опорной поверхности.

4.3. Подключить аккумулятор к блоку резервного питания светильника. После первого подключения светильника к сети рекомендуется оставить светильник во включенном состоянии на 2-4 часа, для подзарядки аккумуляторной батареи.

Внимание! При длительном отключении светильника от сети (более 7 дней), необходимо отключать аккумулятор для предотвращения разряда аккумулятора.

4.4. Подключить сетевые провода к клеммной колодке в соответствии с указанной полярностью L1, N1.

4.5. Подключить к контактным зажимам L2, N2 питающие провода, обеспечивающие непрерывный заряд батареи.

4.6. Закрепить рассеиватель защелками.

4.7. Загрязненный рассеиватель очищать мягкой ветошью, смоченной в слабом мыльном растворе.

5. Свидетельство о приемке

Светильник соответствует ТУ 3461-001-44919750-07 и признан годным к эксплуатации.

Дата выпуска _____

Контролер _____

Упаковщик _____

Светильник сертифицирован.

6. Гарантийные обязательства

6.1. Завод – изготовитель обязуется безвозмездно отремонтировать или заменить светильник, вышедший из строя не по вине покупателя в условиях нормальной эксплуатации, в течение гарантийного срока.

6.2. Гарантийный срок – 36 месяцев со дня изготовления светильника.

6.3. Срок службы светильников в нормальных климатических условиях при соблюдении правил монтажа и эксплуатации составляет:

8 лет – для светильников, корпус и/или оптическая часть (рассеиватель) которых изготовлены из полимерных материалов;
 10 лет – для остальных светильников.

Адрес завода-изготовителя: 390010, г. Рязань,

ул. Магистральная д.11-а.

Телефон бесплатной горячей линии: 8-800-333-23-77.

Габариты светильника

Рис. 1

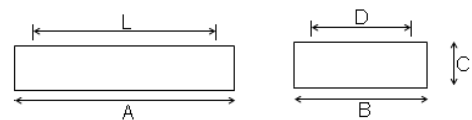
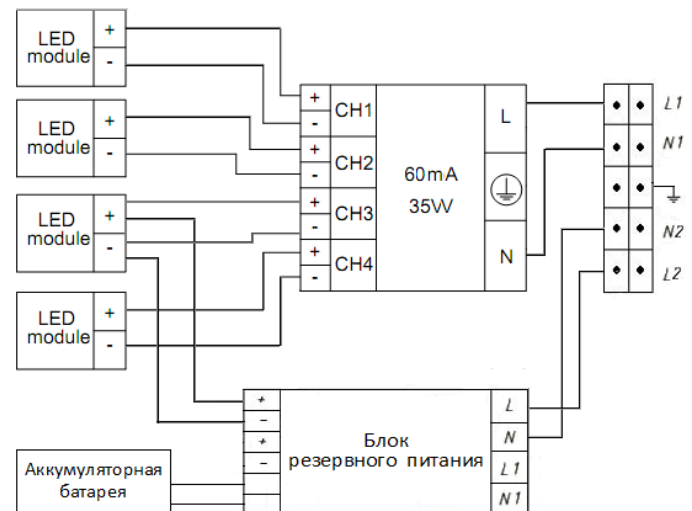


Схема электрических соединений:

Рис. 2



05/11/13

Артикул	Номинальная мощность, Вт	Цветовая температура, К	Световой поток, люмен	Индекс цветопередачи, Ra	Коэффициент мощности	Габариты, мм, АxВxС	Масса, кг, не более	Установочные размеры, мм, LxD	Климатическое исполнение и категория размещения	Степень защиты от воздействия окружающей среды IP	Тип рассеивателя
AOT.OPL UNI LED 600 4000K EM	33	4000	3000	>80	>0,96	641x641x80	4.5	560x480	УХЛ 4	IP 40	Опаловый из ПММА
AOT. PRS UNI LED 600 4000K EM	33	4000	3400	>80	>0,96	665x665x80	4.8	560x480	УХЛ 4	IP 40	Призматический из ПММА
AOT. PRS UNI LED 1200x200 4000K EM	36	4000	3700	>80	>0,96	1270x190x87	3.3	560x480	УХЛ 4	IP 40	Призматический из ПММА