



Электронная документация

## АЛЮМИНИЕВЫЙ ПРОФИЛЬ

**SL-ARC-3535-D1500-A90 BLACK**

### ОПИСАНИЕ

- Анодированный радиусный профиль.
- Для специальной радиусной светодиодной линейки.
- Направление свечения – вниз.
- Размер – 35×35 мм, длина – 1/4 от круга 1.5 м.
- Подвесы, заглушки и гибкий экран поставляются отдельно.

### ПРИМЕНЕНИЕ

- Для составления круга диаметром 1.5 м.
- В сочетании с другими профилями серии позволяет создавать светильники разных форм.



24 мм



Накладной/подвесной

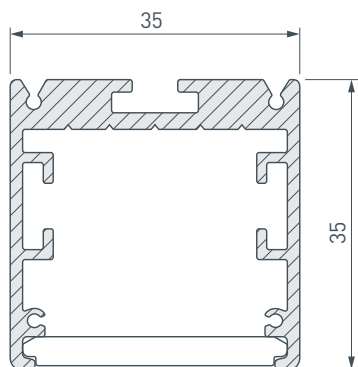


Черный

### ПАРАМЕТРЫ

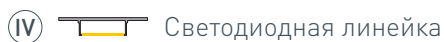
Артикул	<b>025514</b>
Модель	<b>SL-ARC-3535-D1500-A90 BLACK</b>
Цвет	 <b>черный</b>
Покрытие	<b>анодированное</b>
Форма (сечение)	<b>фигурный</b>
Назначение	<b>линии света</b>
Размеры профиля	<b>1/4 от круга 1.5 м (дуга 1180 мм)</b>
Ширина площадки для лент	<b>24 мм</b>

# ЧЕРТЕЖ

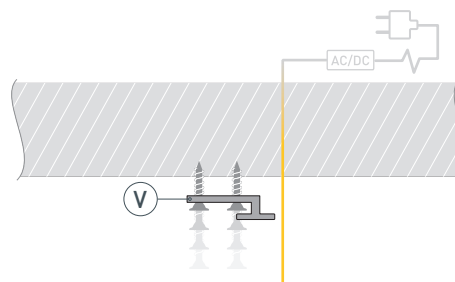


# РУКОВОДСТВО ПО МОНТАЖУ ПРОФИЛЯ

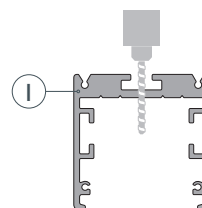
Установка профиля на первый вид держателей.  
Необходимые компоненты:



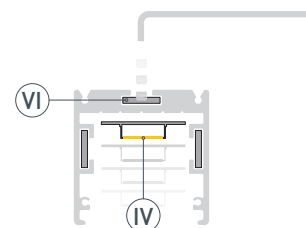
- 1** / Закрепите держатели **Ⓥ** на поверхности и выведите кабель от блока питания светодиодной ленты.



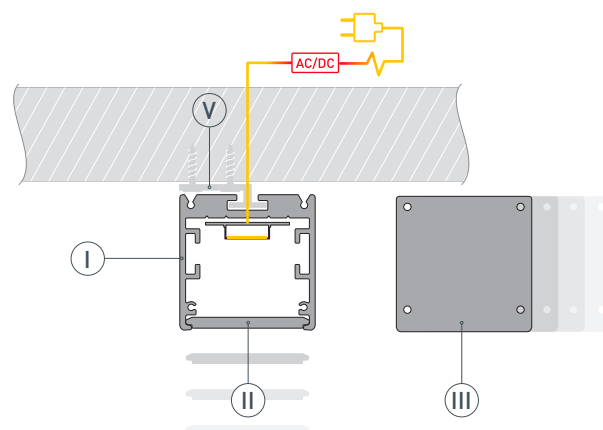
- 2** / Просверлите отверстие в профиле **Ⓘ** для вывода кабеля питания светодиодной ленты.



- 3** / Соедините между собой несколько профилей **Ⓘ** в нужной композиции и закрепите их между собой соединителями **Ⓦ**. Затем установите светодиодную линейку **Ⓦ**.

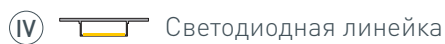
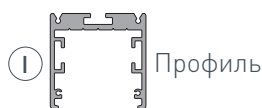


- 4** / Установите получившуюся композицию из профилей **Ⓘ** на держатели **Ⓥ**. Подключите светодиодную линейку к источнику питания. Затем установите заглушки **ⓓ** и экран **Ⓜ**.

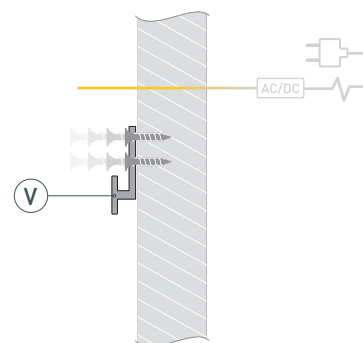


## РУКОВОДСТВО ПО МОНТАЖУ ПРОФИЛЯ

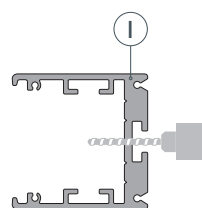
Установка профиля на первый вид держателей.  
Необходимые компоненты:



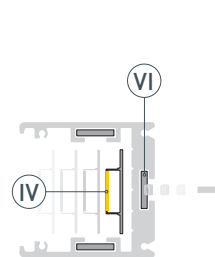
- 1** / Закрепите держатели ⑤ на поверхности и выведите кабель от блока питания светодиодной ленты.



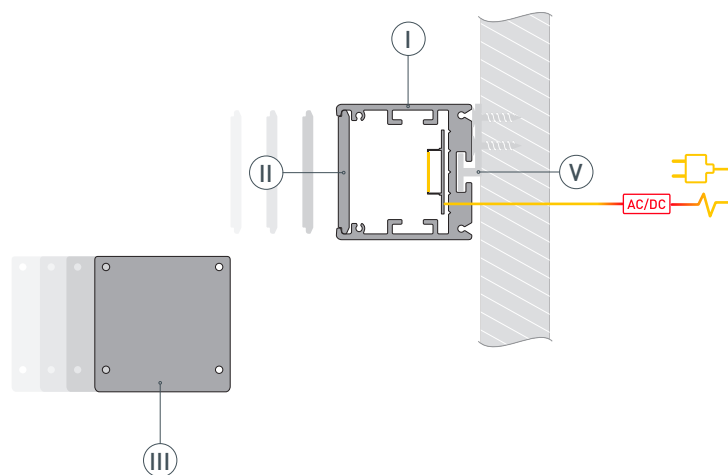
- 2** / Просверлите отверстие в профиле ① для вывода кабеля питания светодиодной ленты.



- 3** / Соедините между собой несколько профилей ① в нужной композиции и закрепите их между собой соединителями ⑥. Затем установите светодиодную линейку ④.



- 4** / Установите получившуюся композицию из профилей ① на держатели ⑤. Подключите светодиодную линейку к источнику питания. Затем установите заглушки ③ и экран ②.

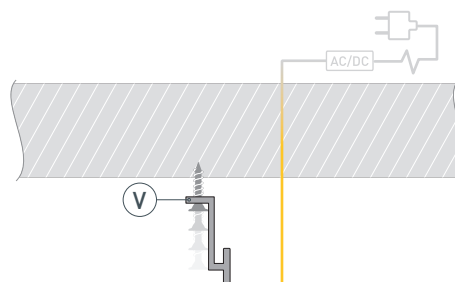


# РУКОВОДСТВО ПО МОНТАЖУ ПРОФИЛЯ

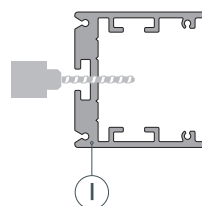
Установка профиля на второй вид держателей.  
Необходимые компоненты:



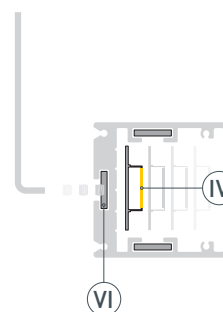
- 1** / Закрепите держатели Ⓟ на поверхности и выведите кабель от блока питания светодиодной ленты.



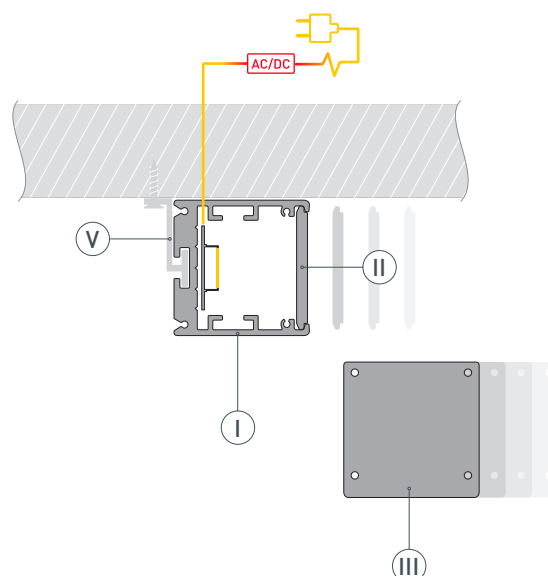
- 2** / Просверлите отверстие в профиле Ⓚ для вывода кабеля питания светодиодной ленты.



- 3** / Соедините между собой несколько профилей Ⓚ в нужной композиции и закрепите их между собой соединителями Ⓠ. Затем установите светодиодную линейку Ⓝ.

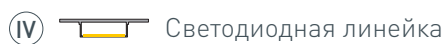
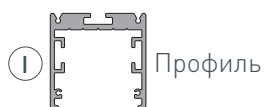


- 4** / Установите получившуюся композицию из профилей Ⓚ на держатели Ⓟ. Подключите светодиодную линейку к источнику питания. Затем установите заглушки Ⓜ и экран Ⓛ.

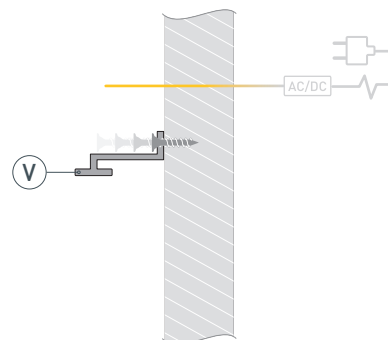


## РУКОВОДСТВО ПО МОНТАЖУ ПРОФИЛЯ

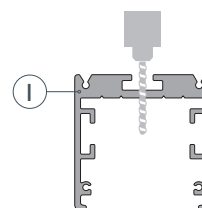
Установка профиля на второй вид держателей.  
Необходимые компоненты:



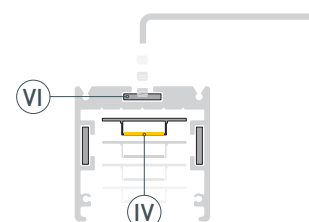
- 1** / Закрепите держатели **Ⓥ** на поверхности и выведите кабель от блока питания светодиодной ленты.



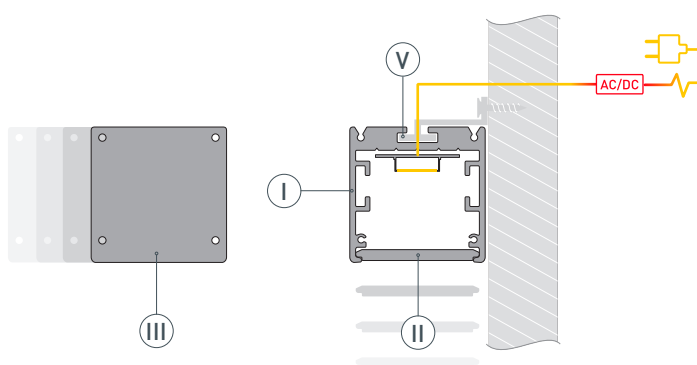
- 2** / Просверлите отверстие в профиле **Ⓘ** для вывода кабеля питания светодиодной ленты.



- 3** / Соедините между собой несколько профилей **Ⓘ** в нужной композиции и закрепите их между собой соединителями **Ⓥ**. Затем установите светодиодную линейку **Ⓝ**.

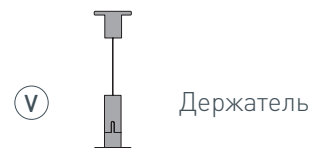


- 4** / Установите получившуюся композицию из профилей **Ⓘ** на держатели **Ⓥ**. Подключите светодиодную линейку к источнику питания. Затем установите заглушки **Ⓜ** и экран **Ⓜ**.

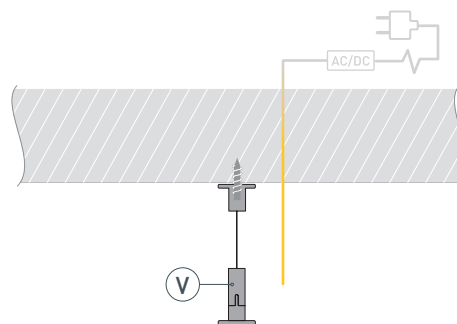


## РУКОВОДСТВО ПО МОНТАЖУ ПРОФИЛЯ

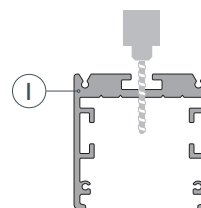
Установка профиля на подвесные держатели.  
Необходимые компоненты:



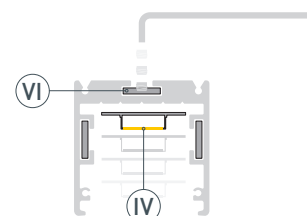
- 1** / Закрепите держатели ⑤ на поверхности и выведите кабель от блока питания светодиодной ленты.



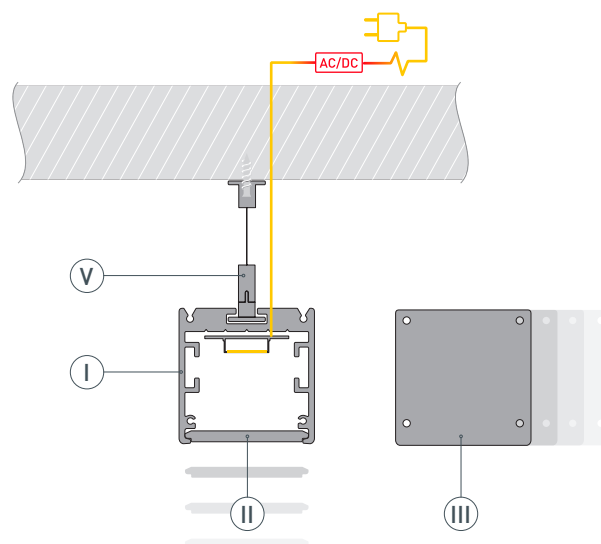
- 2** / Просверлите отверстие в профиле ① для вывода кабеля питания светодиодной ленты.



- 3** / Соедините между собой несколько профилей ① в нужной композиции и закрепите их между собой соединителями ⑥. Затем установите светодиодную линейку ④.



- 4** / Установите получившуюся композицию из профилей ① на держатели ⑤. Подключите светодиодную линейку к источнику питания. Затем установите заглушки ③ и экран ②.



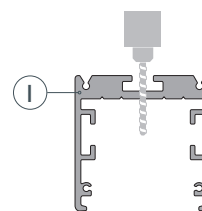
# РУКОВОДСТВО ПО МОНТАЖУ ПРОФИЛЯ

Установка профиля на саморезы.

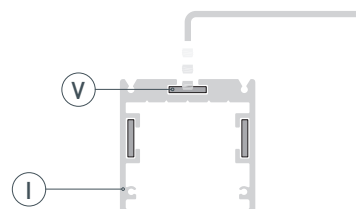
Необходимые компоненты:



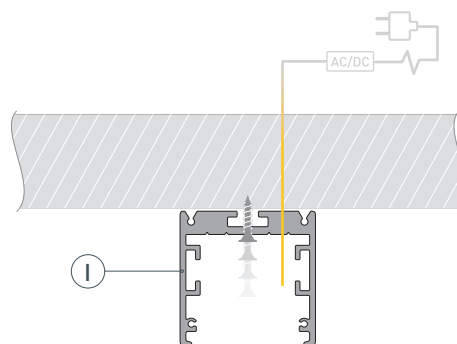
- 1** / Просверлите отверстие в профиле ① для вывода кабеля питания светодиодной ленты.



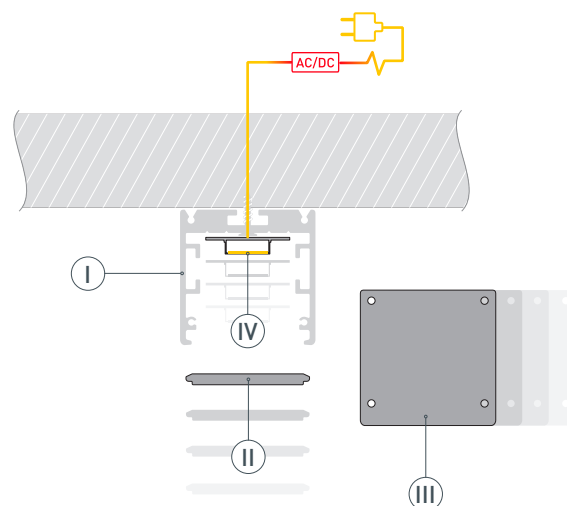
- 2** / Соедините между собой несколько профилей ① в нужной композиции и закрепите их между собой соединителями ⑤.



- 3** / Выведите кабель от блока питания светодиодной линейки и закрепите композицию из профилей ① на поверхности саморезами.



- 4** / Установите светодиодную линейку ④ в профиль ① и подключите ее к источнику питания. Затем установите заглушки ③ и экран ②.





## СОПУТСТВУЮЩИЕ ТОВАРЫ И АКСЕССУАРЫ

Приобретаются отдельно

Экран



**026592**  
SL-ARC-3535-20M OPAL

Заглушка



**026591**  
SL-ARC-3535 Black

Соединитель



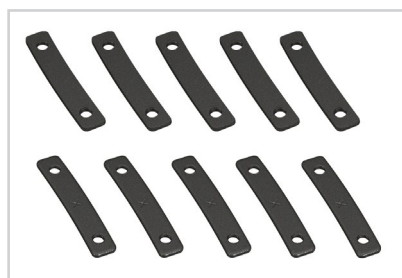
**027842**  
SL-ARC-LINE-D BLACK (Дуга-дуга, круг)

Соединитель



**027844**  
SL-ARC-DD-INT BLACK (Линия-дуга)

Соединитель



**027846**  
SL-ARC-DD-EXT BLACK (Дуга-дуга, волна)

Держатель



**027849**  
SL-ARC White

Держатель



**027848**  
SL-ARC-SIDE White

Подвес



**026678**  
SL-ARC 2x2m Set (Pad 9x2mm)

Подвес



**027847**  
SL-ARC 2x4m Set (Pad 9x2mm)

## СОПУТСТВУЮЩИЕ ТОВАРЫ И АКСЕССУАРЫ

Приобретаются отдельно

Линейка



**027642**  
SL-ARC-D1500-A45-11.5W 24V Day4000  
(580мм, дуга 1 из 8)

Линейка



**027643**  
SL-ARC-D1500-A45-11.5W 24V Warm3000  
(580мм, дуга 1 из 8)

Линейка



**027644**  
SL-ARC-D1500-A45-11.5W 24V Warm2700  
(580мм, дуга 1 из 8)

Установочные винты



**027952**  
SL-ARC-BLACK

Установочные винты



**027857**  
С плоской головкой SL-ARC-SILVER

Инструмент



**027859**  
Для установки экрана SL-ARC Накладной

Инструмент



**027858**  
Для установки экрана SL-ARC Подвесной

## ВАРИАНТЫ СОЕДИНЕНИЯ ПРОФИЛЕЙ СЕРИИ



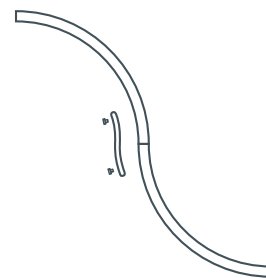
линия  
(прямая)



линия  
(переход в дугу)



дуга  
(круг)



дуга  
(волна)



Ø 1500 мм  
свечение вниз



Ø 1500 мм  
внутреннее свечение



Ø 1500 мм  
внешнее свечение



Ø 800 мм  
свечение вниз



## ДРУГИЕ ПРОФИЛИ ИЗ СЕРИИ

ПРОФИЛЬ  
**SL-ARC-3535-LINE-2500 BLACK**



- Направление свечения — вниз.
- Линейный профиль, длина — 2500 мм.
- Источник света — светодиодная лента.

ПРОФИЛЬ  
**SL-ARC-3535-D3000-A45 BLACK**



- Направление свечения — вниз.
- Сегмент круга — 1/8 (дуга 1180 мм).
- Диаметр полного круга — 3000 мм.
- Источник света — линейка SL-ARC-D3000 (сегмент круга — 1/16).

ПРОФИЛЬ  
**SL-ARC-3535-D1500-A90 BLACK**



- Направление свечения — вниз.
- Сегмент круга — 1/4 (дуга 1180 мм).
- Диаметр полного круга — 1500 мм.
- Источник света — линейка SL-ARC-D1500 (сегмент круга — 1/8).

ПРОФИЛЬ  
**SL-ARC-3535-D800-A90 BLACK**



- Направление свечения — вниз.
- Сегмент круга — 1/4 (дуга 630 мм).
- Диаметр полного круга — 800 мм.
- Источник света — линейка SL-ARC-D800 (сегмент круга — 1/8).

ПРОФИЛЬ  
**SL-ARC-3535-D800-A45 BLACK**



- Направление свечения — вниз.
- Сегмент круга — 1/8 (дуга 320 мм).
- Диаметр полного круга — 800 мм.
- Источник света — линейка SL-ARC-D800 (сегмент круга — 1/8).

## ДРУГИЕ ПРОФИЛИ ИЗ СЕРИИ

ПРОФИЛЬ  
SL-ARC-3535-D1500-W90 BLACK



- Внешняя светящаяся поверхность.
- Сегмент круга — 1/4 (дуга 1180 мм).
- Диаметр полного круга — 1500 мм.
- Источник света — светодиодная лента.

ПРОФИЛЬ  
SL-ARC-3535-D1500-N90 BLACK



- Внутренняя светящаяся поверхность.
- Сегмент круга — 1/4 (дуга 1180 мм).
- Диаметр полного круга — 1500 мм.
- Источник света — светодиодная лента.

ПРОФИЛЬ  
SL-ARC-3535-D1500-A45 BLACK



- Внутренняя светящаяся поверхность.
- Сегмент круга — 1/8 (дуга 590 мм).
- Диаметр полного круга — 1500 мм.
- Источник света — светодиодная лента.

