

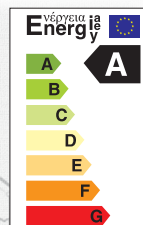
Светильник уличный светодиодный консольный PSL 06

НОВИНКА

СУПЕР
КАЧЕСТВО

КЛАСС ЗАЩИТЫ

IP65

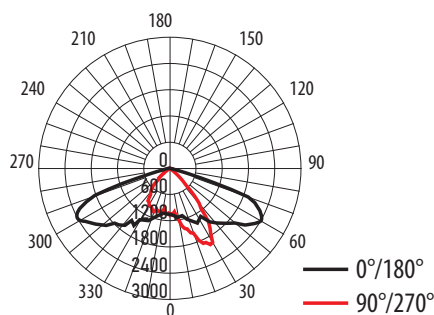
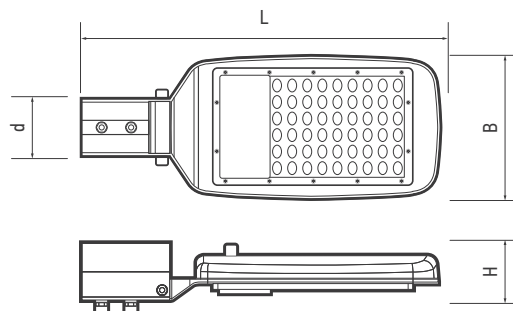


Светильник светодиодный с датчиком освещенности **PSL 06 jazzway** предназначен для освещения улиц, дорог с низкой интенсивностью движения транспорта, дворовых территорий, парков, аллей, автостоянок и площадей перед торговыми комплексами.

Светильник рекомендуется устанавливать на консоли с диаметром до 60 мм под углом 15–30° к горизонту или на торшерные опоры. Рекомендуемая высота установки светильника 4–6 метров.

Технические характеристики

- Материал корпуса: алюминиевый сплав
- Материал рассеивателя: поликарбонат
- Источник света: светодиоды SMD2835
- Индекс цветопередачи: Ra > 70
- Угол освещения в продольной и поперечной плоскостях: 60°/130°
- Входное напряжение: 220–240 В
- Коэффициент мощности: cos φ > 0,90
- Угол действия датчика освещенности: 180°
- Оптический порог срабатывания датчика освещенности: 15–30 Лк ± 10% ВКЛ/ВЫКЛ
- Класс защиты от поражения эл.током: I
- Климатическое исполнение: У1
- Температура эксплуатации: –40...+50°С
- Расчётный срок службы: 30 000 часов
- Гарантийный срок службы: 2 года



PSL 06 LUX 50W SENSOR 5000K IP65

Код для заказа	Штрих-код	Артикул	Мощность, Вт	Цветовая темп., К	Световой поток, лм	Размеры L×B×H, мм	Посадочный размер D, мм	Высота установки, м	Вес, кг	Упак., шт.
5016019	4895205016019	PSL 06 LUX 50w SENSOR 5000K IP65	50	5000	4750	390×140×80	Ø60	4–6	0,96	1/20