

## Руководство по эксплуатации

### Контроллеры комнатные торговой марки Systeme Electric, серии SystemeComf, типа RCF, артикулы RCFC, RCFCP, RCFCZ, RCFCZP



Версия 1.0



Информация, представленная в настоящем документе, содержит общие описания и/или технические характеристики продукции. Настоящая документация не предназначена для замены и не должна использоваться для определения пригодности или надежности продуктов для конкретных пользовательских применений. Обязанностью любого пользователя или интегратора является проведение надлежащего и полного анализа рисков, оценки и тестирования продукции в отношении конкретного применения или использования. Ни Systeme Electric, ни какие-либо из его филиалов или дочерних компаний не несут ответственности за неправильное использование информации, содержащейся в настоящем документе. Если у Вас возникли какие-либо предложения по улучшению работы продукта или внесению правок, либо Вы обнаружили какие-либо ошибки в настоящей документации, сообщите нам об этом.

Производитель оставляет за собой право без предварительного уведомления пользователя вносить изменения в конструкцию, комплектацию или технологию изготовления продукции с целью улучшения его технических свойств.

Никакая часть настоящего документа не может быть воспроизведена в какой-либо форме и какими-либо средствами, электронными или механическими, включая фотокопирование, без письменного разрешения Systeme Electric.

При установке и использовании продукции необходимо соблюдать все соответствующие государственные, региональные и местные правила техники безопасности. Изображений безопасности и для обеспечения соответствия задокументированным системным данным, любые ремонтные работы в отношении продукции и ее компонентов должен выполнять только производитель.

При использовании продукции, в соответствии с соблюдением требований по технической безопасности, пользователь обязан соблюдать соответствующие применимые инструкции.

Отказ от использования программного обеспечения Systeme Electric или одобренного программного обеспечения при использовании наших аппаратных продуктов может привести к травмам, причинению вреда или неправильным результатам работы продукции.

Несоблюдение изложенной в настоящем документе информации может привести к травмам или повреждению оборудования.

© [2026] Systeme Electric. Все права защищены.

Настоящее руководство по эксплуатации распространяется на контроллеры комнатные торговой марки Systeme Electric, серии SystemeComf, типа RCF, артикулы RCFC, RCFCP, RCFCZ, RCFCZP, далее – контроллеры

Перед вводом в эксплуатацию изучите это руководство и сохраните его для дальнейшего использования.



#### Важная информация

При распаковке продукции проверьте внешний вид упаковки и устройства. Если имеются повреждения, обратитесь к поставщику. Не применяйте оборудование, имеющие повреждения!

Продукция предназначена для применения квалифицированными специалистами, прошедшими соответствующее обучение.

Опасность поражения электрическим током! Соблюдайте правила безопасности при проведении электромонтажных работ. Отключайте электропитание при проведении работ по подключению и обслуживанию!

#### Назначение

Контроллеры являются оборудованием бытового назначения и предназначены для использования в жилых, коммерческих и производственных зонах без воздействия опасных и вредных производственных факторов.

#### Конструкция

Контроллеры используются в системах автоматизации зданий для управления отоплением, вентиляцией и кондиционированием воздуха (ОВКВ), освещением и солнцезащитными системами (шторами, жалюзи) в помещениях.

Конструктивно предназначен для настенной врезной установки в монтажную коробку, состоит из передней и задней панелей.

На передней панели расположены кнопки выбора настроенных режимов и сенсорный экран для просмотра состояния и управления контроллером.

#### Цветной сенсорный экран

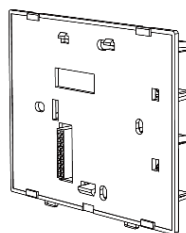
- Выбор режима
- Задание уставки
- Настройки

#### Кнопки сцен

- Режим присутствия
- Экономичный режим
- Режим сна
- Режим отсутствия



Передняя панель



Задняя панель

Конструкция контроллера включает датчик температуры. Модели с индексом P имеют встроенный датчик присутствия людей в помещении.

#### Принцип действия

Контроллер устанавливается на стене помещения, к контроллеру подключаются исполнительные устройства: фанкойл, клапаны с электроприводом. Контроллер управляет периферийными устройствами на основании показаний температуры, измеренной встроенным датчиком температуры, и заданных пользователем параметров. Пользователь выбирает на экране режим работы, уставку температуры, скорость работы вентилятора и другие параметры.

#### Технические характеристики

Экран	Цветной сенсорный ЖК экран, диагональ 4", разрешение 480×480
Тип датчика температуры	NTC
Точность измерения температуры, °C	± 1 (при температуре +25 °C)
Значение срабатывания, °C	± 1
Время срабатывания, с	Не более 1
Беспроводное подключение ZigBee	Частота 2,4 ГГц, 16 каналов (только для RCFCZ, RCFCZP)
Датчик присутствия	да (только для RCFCP, RCFCZP)
Встроенные выходы	5 дискретных выходов (DO): <ul style="list-style-type: none"> <li>• До 220 В пер. тока,</li> <li>• Не более 1 А для индуктивной нагрузки</li> <li>• Не более 2 А для резистивной нагрузки</li> </ul>
Порты связи RS-485	Порт 1 (A1/B1): Modbus RTU Master Порт 2 (A2/B2): Modbus RTU Slave
Номинальное напряжение, В пер тока	От 85 до 220
Потребляемая мощность, ВА	4,5
Номинальное импульсное напряжение, кВ	2
Максимальный ток короткого замыкания, А	5
Класс защиты от поражения электрическим током	Класс II
Способ обеспечения заземления	Контроллеры имеют двойную изоляцию и не требуют защитного заземления
Степень защиты корпуса	IP20
Установка	Врезная с использованием установочной коробки стандарта BS глубиной 45 мм или более (заказывается отдельно)
Подключение	Винтовые клеммы. Сечение кабеля до 2,5 мм²
Класс защиты от поражения электрическим током	Управляющее устройство класса II
Размеры корпуса Ш×В×Г, мм	107×86×40
Масса, г	250

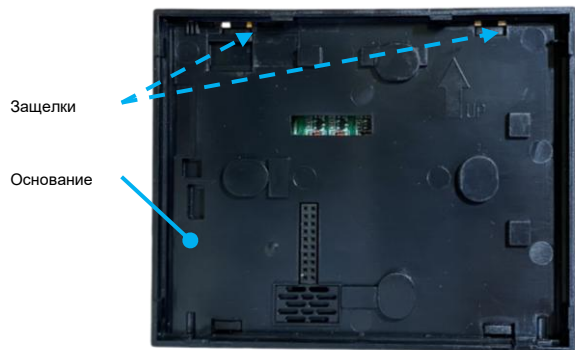
#### Монтаж и рекомендации по размещению

Установите контроллер на стене помещения с использованием монтажной коробки.

1. Рекомендуется установка у входа в помещение, на удалении от нагревательных приборов, в защищенном от прямого солнечного света месте.
2. Установите монтажную коробку.
3. Используя отвертку с плоским шлицом, отожмите две защелки в нижней части передней панели и снимите переднюю панель контроллера.

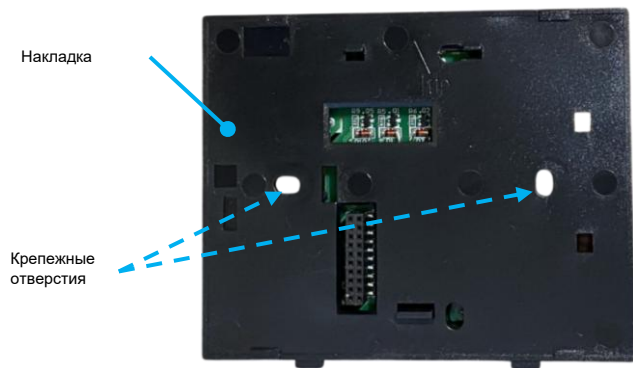


Вид снизу контроллера RCFC/RCFCP



Вид контроллера RCFC/RCFCP после снятия передней панели

4. Используя отвертку с плоским шлицом, отожмите две защелки в верхней части пластиковой наклейки и снимите основание.



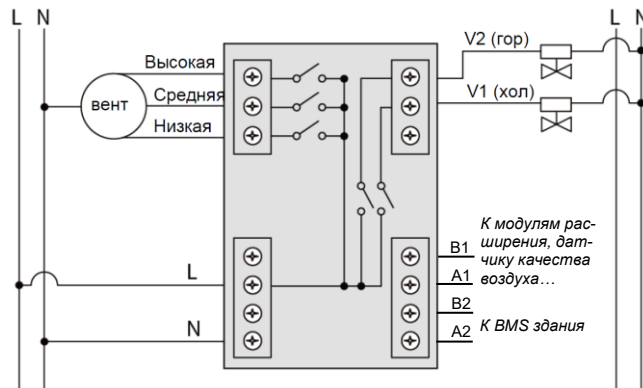
Вид контроллера RCFC/RCFCP после снятия пластиковой наклейки

5. Закрепите заднюю часть контроллера на монтажной коробке по показанным крепежным отверстиям. Обратите внимание, что головки винтов должны уместиться в ответных углублениях на пластиковом основании.
6. Установите пластиковое основание и зафиксируйте защелки. Проверьте надежность фиксации.
7. Установите переднюю панель контроллера. При установке убедитесь, что контакты на передней панели точно совпадают с ответным разъемом на задней части контроллера. После установки убедитесь, что защелки надежно зафиксированы.

### Подключение

Подключите питание, периферийные устройства и связь с системой автоматизации здания.

- Отключайте электропитание при проведении работ по подключению!
- Применяйте кабели рекомендованного сечения



### Условия эксплуатации, транспортирования, хранения и утилизации

	Эксплуатация	Транспортирование и хранение
Температура окружающего воздуха, °С	От 0 до +40 °С	От -20 до +70 °С
Относительная влажность воздуха	До 95 %, без конденсации влаги	До 95 %, без конденсации влаги
Атмосферное давление	От 80 до 108 кПа	От 66 до 108 кПа
Высота над уровнем моря	От -1000 до 2000 м	От -1000 до 3500 м
Особые указания	Срок службы 10 лет	Транспортирование должно осуществляться закрытым транспортом. Не допускается бросать и кантовать товар. Срок хранения 5 лет.

Утилизация контроллеров должна производиться в соответствии с правилами утилизации электронных устройств: необходимо передать устройство в специализированное предприятие для переработки.

Контроллеры не должны быть утилизированы вместе с бытовыми отходами.

### Техническое обслуживание

Обслуживание должно выполняться квалифицированным персоналом с соблюдением мер безопасности.

Периодичность	Порядок действий, контролируемые параметры
1 мес.	Очистка сенсорного экрана с использованием неабразивных средств.
6 мес.	Очистка корпуса и клемм от пыли, грязи и посторонних предметов.

### Неисправности и их устранение

Диагностика и устранение неисправностей должны выполняться квалифицированным персоналом с соблюдением мер безопасности.

Неисправность	Возможная причина	Процедура проверки и устранения
Некорректная регулировка температуры	Попадание солнечного света, близость нагревательных приборов	Переместите контроллер в другое место или используйте выносной датчик температуры

Контроллеры в условиях эксплуатации неремонтопригодные. При обнаружении неисправности, требующей ремонта, обратитесь к поставщику.

### Комплектность

В комплект поставки входит контроллер (1 шт.) в заводской упаковке и настоящее руководство по эксплуатации.

### Реализация

Модули расширения являются непродовольственными товарами длительного пользования. Реализация осуществляется согласно установленным законодательством нормам и правилам для такого рода товаров.

### Гарантийные обязательства

Срок гарантии составляет 18 месяцев со дня ввода в эксплуатацию, что подтверждается соответствующим документом, но не более 24 месяцев с даты поставки. Гарантия действительна при условии соблюдения потребителем условий хранения, монтажа и эксплуатации, изложенных в настоящем руководстве по эксплуатации.

При обнаружении неисправности во время гарантийного срока и после его окончания обращаться в региональный Центр Поддержки Клиентов.

### Контактные данные

Изготовитель:	Уполномоченное изготовителем лицо:	Уполномоченное изготовителем лицо:
«Делиси Электрик Лтд.» Китай, 325604, провинция Чжэцзян, город Люши, городской уезд Юэцин, Индустриальный парк высоких технологий Делиси	АО «СИСТЭМ ЭЛЕКТРИК» Адрес: Россия, 127018, г. Москва, ул. Двинцев, д. 12, корп. 1 Телефон: +7 (495) 777 99 90 E-mail: support@systeme.ru	ООО «Систэм Электрик БПР» Адрес: Беларусь, 220007, г. Минск, ул. Московская, д. 22-9 Телефон: +375 (17) 236 96 23 E-mail: support@systeme.ru

### Прочая информация

Дата изготовления указана на упаковке в формате YYYY-MM-DD, где YYYY - год изготовления, MM - месяц, DD - число месяца. Например: 2022-12-11, где год изготовления - 2022, месяц - 12, число месяца - 11.

Контроллеры соответствуют требованиям технических регламентов Таможенного Союза:

"О безопасности низковольтного оборудования" (ТР ТС 004/2011);

"Электромагнитная совместимость технических средств" (ТР ТС 020/2011)

Сертификат соответствия №ЕАЭС RU С-CN.НA46.В.07967/24 от 17.07.2024 действует до 16.07.2029