

Преобразователи частоты SystemeVar Hertz

Решения для промышленности
и объектов инфраструктуры

Степень защиты: IP20, IP55

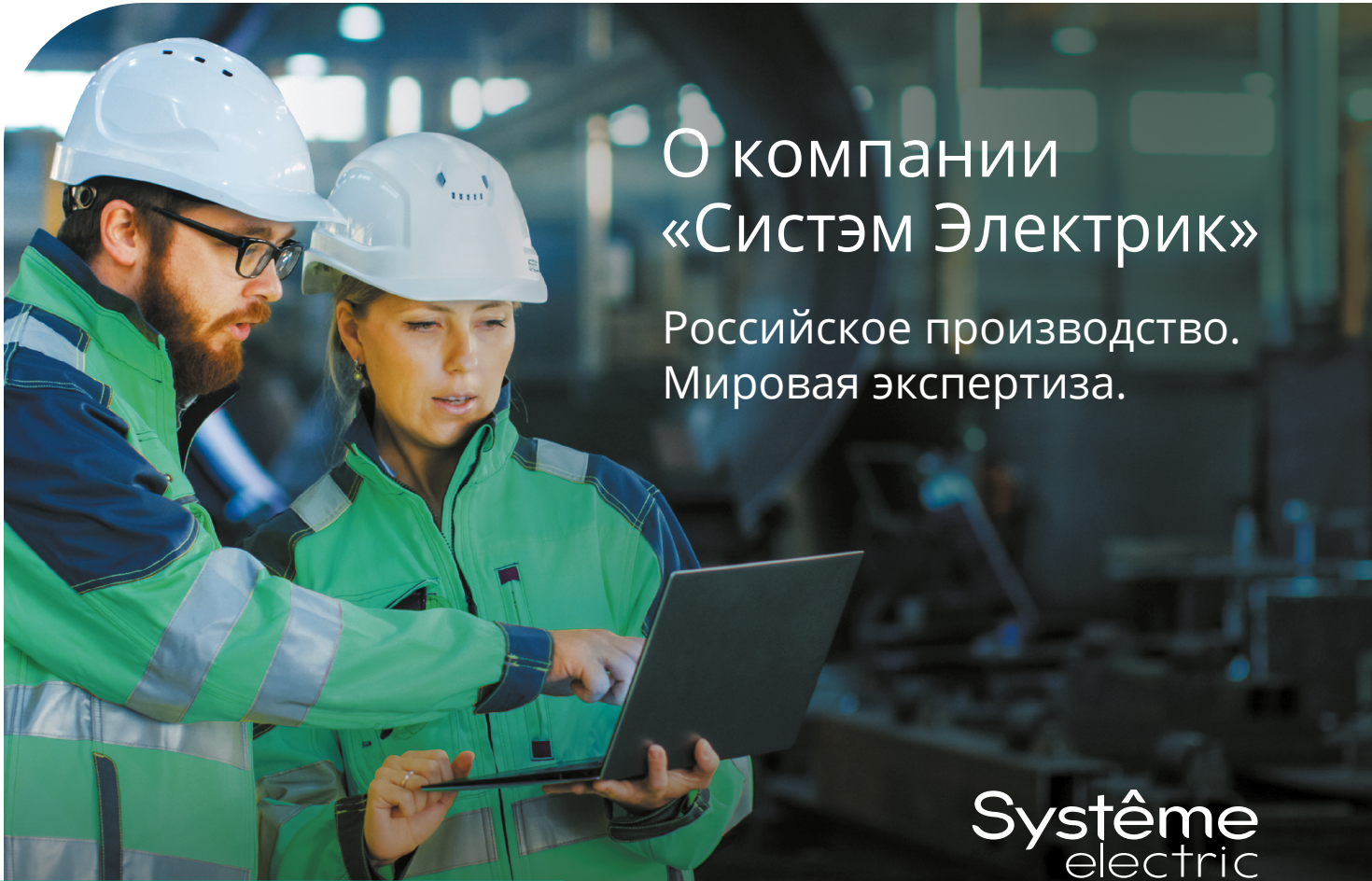
 SystemeVar Hertz

 SystemeVar Hertz IP55

 SystemeVar Hertz SVPM



Апрель, 2026



О компании «Систэм Электрик»

Российское производство.
Мировая экспертиза.

Systeme
electric

Российская компания «Систэм Электрик», производитель комплексных решений в области распределения электроэнергии и автоматизации, была образована в результате продажи бизнеса Schneider Electric в России и Беларуси в 2022 году.

Компания «Систэм Электрик» интегрирует лучшие технологии в области управления электроэнергией и автоматизации в режиме реального времени, услуги и решения для ключевых отраслей экономики – ТЭК, металлургии, машиностроения, инфраструктуры, гражданского и жилищного строительства, ЦОД, финансового сектора и телекоммуникаций. «Систэм Электрик» предлагает партнерам и заказчикам единую экосистему продуктов и решений SystemeOne на базе российского программного обеспечения.

Компания «Систэм Электрик» поставляет оборудование, решения и ПО под собственными брендами Systeme Electric, «Механотроника», Dekraft, Systeme Soft. Продукция соответствует международным стандартам качества.

«Систэм Электрик» оказывает сервисную поддержку установленного оборудования APC и Schneider Electric в качестве авторизованного поставщика сервисных услуг в России и Беларуси.

«Систэм Электрик» в своей работе сфокусирована на партнерах и заказчиках, гарантируя превосходное качество продукции и поддержки со стороны профессиональной команды. Работая под слоганом «Энергия. Технологии. Надежность», «Систэм Электрик» делает процессы и энергосистемы безопасными, эффективными и технологичными.

Компания в цифрах

3000 +
сотрудников

18
офисов в крупнейших
городах России
и Беларуси

3
завода полного цикла
и ИТ-компания
«Систэм Софт»

2
логистических
центра

1
инженерно-
сервисный центр

Заводы полного цикла



Завод «Потенциал»
г. Козьмодемьянск,
Республика Марий Эл

Один из крупнейших заводов по производству электроустановочных изделий в России и странах СНГ. На заводе «Потенциал» представлены все этапы проектирования и выпуска розеток и выключателей. Завод отмечен наградами «Лидер Качества», неоднократно побеждал во всероссийском конкурсе «100 лучших товаров России» в номинации «Промышленные товары для населения».



**«Систэм Электрик Завод
ЭлектроМоноблок» («СЭЗЭМ»)**
г. Коммунар, Ленинградская область

Завод по производству и локальной адаптации электротехнического оборудования среднего и низкого напряжения, а также оборудования для промышленной автоматизации. На предприятии применяются современные технологии: сварка роботами, автоматизированные процессы тестирования, умные сборочные системы под контролем продвинутых цифровых инструментов управления производством, внедрены инструменты «умного» завода.



НТЦ «Механотроника»
г. Санкт-Петербург

С 1990 года НТЦ «Механотроника» занимается разработкой и производством устройств релейной защиты и автоматики (РЗА) и шкафной продукции. НТЦ «Механотроника» является одним из лидеров в сегменте релейной защиты 6-35 кВ и постоянно ведет работы по локализации элементной базы компонентов микроэлектроники.

Продуктовое предложение

- Программное обеспечение
- Среднее напряжение
- Низкое напряжение
- Промышленная автоматизация
- Конечное распределение
- ИБП и инженерная инфраструктура ЦОД
- Автоматизация и безопасность зданий
- Электроустановочные изделия
- Светотехника

Бренд Dekraft

Dekraft Бренд низковольтного оборудования, ориентированный на Россию и страны СНГ.

Продукция Dekraft изготавливается по собственным оригинальным разработкам на 8 производственных площадках и обладает высоким уровнем качества. На нее предоставляется расширенная гарантия до 5 лет.

Продукция бренда Dekraft

- Приборы контроля качества электроэнергии
- Оборудование для распределения электроэнергии
- Пускорегулирующая аппаратура
- Оборудование для систем автоматизации промышленности
- Модульное оборудование и щитки
- Щитовое оборудование и аксессуары
- Светотехника

Развитие инноваций



ООО «Систем Софт»
Резидент ОЭЗ «Иннополис»,
Республика Татарстан

Российская аккредитованная IT-компания. Система менеджмента сертифицирована по международным стандартам ISO 9001:2015, ISO 45001: 2018, ISO 14001: 2015.

- Разработка ПО для промышленных и гражданских объектов
- Разработка технических семинаров
- SLA-контракты
- Испытание и анализ безопасности программных решений для обеспечения их соответствия стандартам кибербезопасности

Инженерно-сервисный центр

ОЭЗ «Технополис Москва»

Обеспечивает комплексное обслуживание на всех этапах жизненного цикла проектов, включая планирование, установку, ввод в эксплуатацию, эксплуатацию, оптимизацию и модернизацию оборудования. Для этого предназначены экспертный центр, собственная лаборатория, ремонтная линия и производственные мощности. В центре действует линия производства ретрофит-комплектов и сертифицированный центр обучения.

Наш сайт и каналы в социальных сетях



SYSTEME.RU



TELEGRAM



YOUTUBE



VK

Модульные устройства управления в сборе SystemeSig SB5

Совершенство в деталях



Конкурентные преимущества

- Степень защиты: IP66
- Электрический ресурс: 1 000 000 циклов
- Механический ресурс: 10 000 000 циклов
- Температура использования: от -25 до +70°C



Содержание

Общее описание	4
Конкурентные преимущества	6
Программное обеспечение SystemeVAR Tool	7
Данные для заказа	7
Технические характеристики	8
Модельный ряд (P-тип)	10
Входное напряжение: 1Ф 200~240В -15%/+10%	
Степень защиты: IP20 / Тип двигателя: асинхронный	10
Входное напряжение: 3Ф 380~440В -15%/+10%	
Степень защиты: IP20 / Тип двигателя: асинхронный	10
Входное напряжение: 3Ф 380~440В -15%/+10%	
Степень защиты: IP55 / Тип двигателя: асинхронный	10
Модельный ряд (G-тип)	11
Входное напряжение: 1Ф 200~240В -15%/+10%	
Степень защиты: IP20 / Тип двигателя: асинхронный	11
Входное напряжение: 3Ф 380~440В -15%/+10%	
Степень защиты: IP20 / Тип двигателя: асинхронный	11
Входное напряжение: 3Ф 380~440В -15%/+10%	
Степень защиты: IP55 / Тип двигателя: асинхронный	11
Входное напряжение: 3Ф 380~440В -15%/+10%	
Степень защиты: IP20 / Тип двигателя: синхронный	12
Панели оператора	13
Входные фильтры	14
Пассивные фильтры	14
Входные реакторы (Сетевые дроссели)	14
ЭМС-фильтры	15
Выходные фильтры	16
Выходные реакторы (Моторные дроссели)	16
dV/dt-фильтры	16
Синусные фильтры	17
Рекомендованные аппараты защиты и коммутации	18
Типовая схема подключения	19
Внешний вид и габаритные размеры	20
Дополнительная информация	22
Параметры силового клеммника	22
Типы и длины кабелей	23
Кривая снижения мощности	24
Тепловые потери	24
Измеренные значения искажений формы входного тока	26
Вес нетто и брутто	28
Запасные части	29





Преобразователь частоты SystemeVar Hertz – управляй стихией!

Компактный
и надёжный, он
бросает вызов
тяжёлым условиям,
отвечая высоким
требованиям



SystemeVar Hertz – «говорит» на языке ОВиК применений

Надёжность

- **Покрывание плат класса 3С2**
Применяется к местам с нормальным уровнем загрязняющих веществ
- **Встроенный фильтр ЭМС класса С3**
Применяется для уменьшения высокочастотных обратных воздействий на сеть
- **Диапазон рабочих температур: от -20 до +50 °С**
Работы от -20 до +40 °С без ухудшения характеристик
- **Гарантия 3 года**
Гарантия вступает в силу с момента отгрузки со склада Систэм Электрик

Удобство и простота

- ПО SystemeVAR Tool
- Готов к работе «из коробки»
- Встроенный протокол связи Modbus RTU
- Два варианта исполнения:
 - IP20
 - IP55 Новинка
- Версия для работы с синхронными двигателями (SVPM) Новинка

Энергоэффективность

- **ПИД со спящим режимом**
Спящий режим экономит энергию, снижает износ и шум. Подходит для контроля давления и контроля температуры
- **ЕСО-режим**
Экономия до 40% энергии за счёт изменения выходного напряжения для минимизации потребляемой мощности
- **Байпас**
Увеличивает срок службы преобразователя за счёт переключения двигателя между преобразователем и сетью. Помогает избежать потерь преобразователя и повысить общую эффективность

Узнайте больше о преобразователях частоты SystemeVar Hertz на нашем YouTube канале!



SystemeVar Hertz



SystemeVar Hertz IP55

SystemeVar Hertz – лучший выбор для насосных и вентиляторных применений

Эффективность

- 4 набора рампы разгона/торможения
- Защита от замерзания и конденсата
- Функция мульти-насос
- Автоматический рестарт

Безопасность

- Функция проверки целостности кабеля
- Функция очистки насоса
- Защита от аномальных нагрузок
- Пожарный режим

Ввод в эксплуатацию



LED-дисплей

- Простой и понятный
- Быстрая диагностика



SystemeVAR Tool

- Бесплатное ПО для ввода в эксплуатацию
- Удобный поиск параметров и функций



Коммуникации

- Modbus RTU
- Интеграция в действующую систему управления

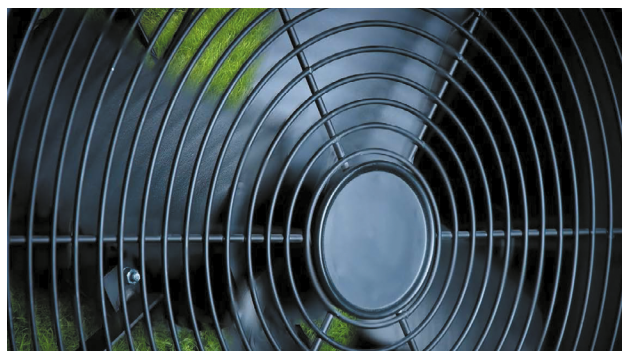
Применение

• Насосы



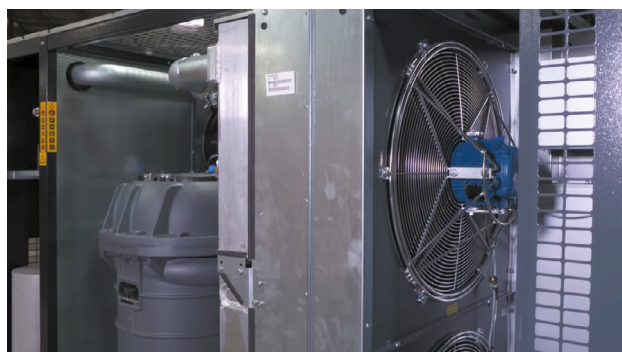
Рациональная эксплуатация за счёт встроенных функций для насосных применений

• Вентиляторы



Бесперебойная работа за счёт функций автоматического рестарта и подхвата-на-лёту

• Компрессоры



Защита механизма за счёт функции контроля момента

Конкурентные преимущества

Покрытие плат класса 3С2

Позволяет увеличить срок службы печатных плат, а также позволяет эксплуатировать преобразователи частоты SystemeVar Hertz в условиях с нормальным уровнем загрязняющих веществ.

Встроенный ЭМС-фильтр класса С3

Обеспечивает лучшую электромагнитную совместимость, за счёт уменьшения высокочастотных обратных воздействий на сеть.

Монтаж «бок-о-бок»

Преобразователи частоты могут устанавливаться вплотную друг к другу (без ухудшения номинальных характеристик).

Минимальное расстояние между двумя ПЧ SystemeVar Hertz составляет:

- для исполнения IP20:
 - $P_n \leq 7,5$ кВт: 0 мм (типоразмер А, В, С)
 - $P_n \geq 11$ кВт: 50 мм (типоразмер D, E)
- для исполнения IP55:
 - $P_n \leq 30$ кВт: 7-9 мм (типоразмер F, G, H, I)

Расширенный рабочий диапазон температур

Позволяет повысить надёжность и снизить вероятность отказа оборудования в процессе эксплуатации при низких/высоких температурах.

Высокая степень защиты оболочки

Степень защиты IP55 позволяет обеспечить настенный монтаж.

Информационная справка



Продуктовая страница SystemeVar Hertz



Конфигуратор SystemeVar Hertz



Продуктовая страница SystemeVar Hertz IP55



Продуктовая страница SystemeVar Hertz SVPM

Наличие отраслевых функций

Позволяет оптимизировать работу механизмов и защитить их в зависимости от специфики применения.

Пожарный режим работы с функцией проверки кабеля двигателя

Согласно ГОСТ Р 53325-2012, требуется контролировать исправность моторного кабеля от преобразователя частоты до двигателя.

SystemeVar Hertz имеет в базовом функционале функцию контроля исправности моторного кабеля. Функция полностью отвечает требованиям стандарта.

SystemeVar Hertz в состоянии готовности, без команды СТАРТ, проводит диагностику моторного кабеля.

Также, помимо этого, Hertz поддерживает стандартный пожарный режим работы, при котором при работе ПЧ игнорируются все нефатальные неисправности



Программное обеспечение SystemeVAR Tool

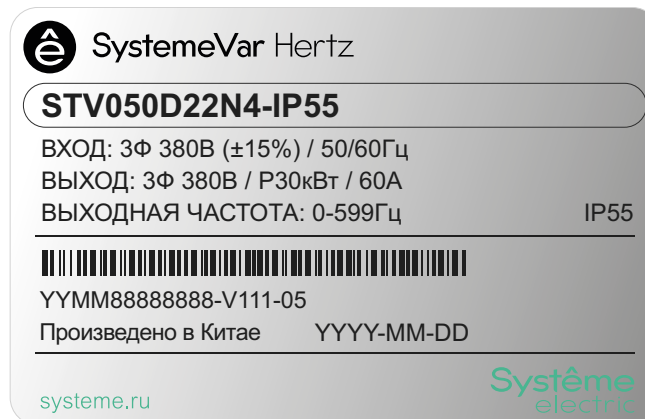
SystemeVAR Tool – это новое программное обеспечение, специально разработанное для ввода в эксплуатацию преобразователей частоты SystemeVar STV630 и SystemeVar Hertz.


Программное обеспечение SystemeVAR Tool имеет следующие преимущества:

- Ввод и копирование параметров
- Отслеживание статуса работы преобразователя частоты
- Контроль клеммников, тестирование их в режиме симуляции
- Режим контрольной панели (отладка и пробных пуск)
- Регистрация неисправностей и встроенные функции диагностики
- Квитирование ошибок

Ссылка на скачивание: <https://systeme.ru/download/systemevar-tool>

Данные для заказа



SystemeVar Hertz
STV050D22N4-IP55
ВХОД: 3Ф 380В (±15%) / 50/60Гц
ВЫХОД: 3Ф 380В / P30кВт / 60А
ВЫХОДНАЯ ЧАСТОТА: 0-599Гц IP55
YYMM88888888-V111-05
Произведено в Китае YYYY-MM-DD
systeme.ru 

Структура каталожного номера



- 1 Код продукта**
STV050: преобразователь частоты для насосов и вентиляторов SystemeVar Hertz
- 2 Мощность двигателя**
U: 0,4~7,5 кВт
D: 11~30 кВт
- 3 Входное напряжение:**
N4: 3Ф 400В ±15%
M2: 1Ф 230В ±15%
- 4 Исполнение (опционально):**
-IP55: степень защиты IP55
-SVPM: работа с синхронными двигателями

Технические характеристики

Параметры		Значение	
Внешний вид		 <p>IP20: SVPM</p> <p>IP55:</p>	
Применение		Промышленность и объекты инфраструктуры: насосы, вентиляторы и компрессоры	
Диапазон мощности	1Ф 200~240В -15%/+10%	0,4~2,2 кВт	
	3Ф 380~440В -15%/+10%	0,75~30 кВт	
Выход	Напряжение	0~напряжение питания В	
	Частота	0~599 Гц	
Технические характеристики управления	Тип управления	Векторное управление (без датчика скорости), V/F управление	
	Тип электродвигателя	Асинхронный и синхронный (только для версии "SVPM") электродвигатель	
	Диапазон регулирования скорости	1:100	
	Точность регулирования скорости	1%	
	Форсировка момента	0,1~30%	
	Перегрузочная способность	P-тип: 120% в течение 60 с, 150% в течение 3 с (время цикла 300 с)	
		G-тип: 150% в течение 60 с, 180% в течение 3 с (время цикла 300 с)	
	V/F кривая	Три типа: линейная; многоточечная; 1,2 мощности, 1,4 мощности, 1,6 мощности, 1,8 мощности, 2 мощности	
	Рампа разгона и торможения	Линейная, S-кривая. Диапазон ramпы: 0~999,9 с	
	Торможение постоянным током	Время торможения: до 100 с	
		Ток: 0~100%	
	Толчок	Частота: 0~50 Гц	
		Рампа разгона и торможения: 0~999,9 с	
	Встроенный ПЛК, заданные скорости	16 заданных скоростей, задание от встроенного ПЛК либо с дискретных входов	
	ПИД-регулятор	Может использоваться для систем управления с замкнутой обратной связью	
Функция автоматического регулирования напряжения	Поддержка выходного напряжения при изменении напряжения сети		
Защита от перенапряжения	Автоматически регулирует темп торможения для предотвращения перенапряжения на звене постоянного тока ПЧ		
Быстрое токоограничение	Минимизирует аварийные отключения по токовой перегрузке		
Ограничение момента	"Экскаваторная" функция, автоматическое ограничение момента, предотвращение повреждения механизма		

Параметры		Значение
Характеристики регулирования во время работы	Каналы управления	Панель управления
		Клеммник
		Интерфейс Modbus / RS-485 встроен
		Возможность переключения
Характеристики регулирования во время работы	Каналы задания частоты	10 вариантов источника для основного канала и 10 вариантов источника для вспомогательного канала
		Каждый из каналов может быть сконфигурирован на задание частоты от: <ul style="list-style-type: none"> - панель управления - с аналогового входа - заданные скорости с комбинации дискретных входов - многоступенчатая команда, функция встроенного PLC - интерфейс коммуникационной связи - результат операции и т. д.
Сигнальный интерфейс	Входы	4 дискретных входа 1 аналоговый вход, конфигурируется как 0~10В либо 0/4~20 мА
		1 открытый коллектор 1 релейный выход 1 аналоговый выход, конфигурируется как 0~10В либо 0/4~20 мА
Электромагнитная совместимость	Соответствие требованиям ЭМС (согл. EN 61800-3)	Класс С3
Условия эксплуатации	Степень защиты	IP20, IP55
	Покрытие плат (согл. EN 60721-3-3)	Стандартно: Класс 3С2
	Уровень загрязнения воздуха (согл. IEC 60947-1)	Уровень 2
Конструктивные характеристики	Возможности расширения	Нет
	DC-реактор	Нет
	Монтаж	Типоразмер А, В, С: крепление на DIN-рейку, крепление на монтажную панель
		Типоразмер D, E: крепление на монтажную панель
Охлаждение	Принудительное воздушное, с отдельными изолированными воздушными каналами (силовая часть охлаждается отдельно)	
НМИ	Панель оператора	LED (несъемная)
Эксплуатация	Высота над уровнем моря	Менее 1000 м (более 1000 м требуется снижение мощности ПЧ)
	Окружающая температура	От -20 до +40 °С (для диапазона 40~50 °С требуется снижение мощности ПЧ)
	Влажность	Менее 95% RH, без конденсации
	Атмосферное давление, кПа (мм. рт. ст.)	84,0-106,7 (630-800)
	Вибрация	Менее 5,9 м/с ² (0.6 g)
Хранение и транспортировка	Окружающая температура	От -20 до +60 °С
	Влажность	Менее 95% RH, без конденсации
	Атмосферное давление, кПа (мм. рт. ст.)	84,0~106,7 (630~800)



Модельный ряд (P-тип)

Перегрузочная способность:

- 120% в течение 60 с
- 150% в течение 3 с

Применение:

- Центробежные насосы
- Радиальные вентиляторы
- Осевые вентиляторы

Входное напряжение: 1Ф 200~240В -15%/+10%

Степень защиты: IP20 / Тип двигателя: асинхронный

Модель преобразователя частоты	Номинальная мощность, кВт	Входной номинальный ток, А	Выходной номинальный ток, А	Номинальная мощность двигателя, кВт
STV050U04M2	0,4	5,4	2,1	0,4
STV050U07M2	0,75	7,2	3,8	0,75
STV050U15M2	1,5	10	7,2	1,5
STV050U22M2	2,2	16	9	2,2

Входное напряжение: 3Ф 380~440В -15%/+10%

Степень защиты: IP20 / Тип двигателя: асинхронный

Модель преобразователя частоты	Номинальная мощность, кВт	Входной номинальный ток, А	Выходной номинальный ток, А	Номинальная мощность двигателя, кВт
STV050U07N4	0,75	3,8	2,1	0,75
STV050U15N4	1,5	5	3,8	1,5
STV050U22N4	2,2	5,8	5,1	2,2
STV050U40N4	4	10	9	4
STV050U55N4	5,5	15	13	5,5
STV050U75N4	7,5	20	17	7,5
STV050D11N4	11	26	25	11
STV050D15N4	15	35	32	15
STV050D18N4	18,5	38	37	18,5
STV050D22N4	22	46	45	22
STV050D30N4	30	62	60	30

Входное напряжение: 3Ф 380~440В -15%/+10%

Степень защиты: IP55 / Тип двигателя: асинхронный

Модель преобразователя частоты	Номинальная мощность, кВт	Входной номинальный ток, А	Выходной номинальный ток, А	Номинальная мощность двигателя, кВт
STV050U07N4-IP55	0,75	3,8	2,1	0,75
STV050U15N4-IP55	1,5	5	3,8	1,5
STV050U22N4-IP55	2,2	5,8	5,1	2,2
STV050U40N4-IP55	4	10	9	4
STV050U55N4-IP55	5,5	15	13	5,5
STV050U75N4-IP55	7,5	20	17	7,5
STV050D11N4-IP55	11	26	25	11
STV050D15N4-IP55	15	35	32	15
STV050D18N4-IP55	18,5	38	37	18,5
STV050D22N4-IP55	22	46	45	22
STV050D30N4-IP55	30	62	60	30

Модельный ряд (G-тип)

Перегрузочная способность:

- 150% в течение 60 с
- 180% в течение 3 с

Применение:

- Компрессоры
- Ленточные, роликовые, цепные транспортёры и конвейеры
- Мельницы, миксеры, мешалки, смесители, дробилки

Входное напряжение: 1Ф 200~240В -15%/+10%

Степень защиты: IP20 / Тип двигателя: асинхронный

Модель преобразователя частоты	Номинальная мощность, кВт	Входной номинальный ток, А	Выходной номинальный ток, А	Номинальная мощность двигателя, кВт
STV050U04M2	0,4	5,4	2,1	0,4
STV050U07M2	0,75	7,2	3,8	0,75
STV050U15M2	1,5	10	7,2	1,5
STV050U22M2	2,2	16	9	2,2

Входное напряжение: 3Ф 380~440В -15%/+10%

Степень защиты: IP20 / Тип двигателя: асинхронный

Модель преобразователя частоты	Номинальная мощность, кВт	Входной номинальный ток, А	Выходной номинальный ток, А	Номинальная мощность двигателя, кВт
STV050U07N4	0,75	3,8	2,1	0,75
STV050U15N4	1,5	5	3,8	1,5
STV050U22N4	2,2	5,8	5,1	2,2
STV050U40N4	3	8,5	7,2	3
STV050U55N4	4	10	9	4
STV050U75N4	5,5	15	13	5,5
STV050D11N4	7,5	20	17	7,5
STV050D15N4	11	26	25	11
STV050D18N4	15	35	32	15
STV050D22N4	18,5	38	37	18,5
STV050D30N4	22	46	45	22

Входное напряжение: 3Ф 380~440В -15%/+10%

Степень защиты: IP55 / Тип двигателя: асинхронный

Модель преобразователя частоты	Номинальная мощность, кВт	Входной номинальный ток, А	Выходной номинальный ток, А	Номинальная мощность двигателя, кВт
STV050U07N4-IP55	0,75	3,8	2,1	0,75
STV050U15N4-IP55	1,5	5	3,8	1,5
STV050U22N4-IP55	2,2	5,8	5,1	2,2
STV050U40N4-IP55	3	8,5	7,2	3
STV050U55N4-IP55	4	10	9	4
STV050U75N4-IP55	5,5	15	13	5,5
STV050D11N4-IP55	7,5	20	17	7,5
STV050D15N4-IP55	11	26	25	11
STV050D18N4-IP55	15	35	32	15
STV050D22N4-IP55	18,5	38	37	18,5
STV050D30N4-IP55	22	46	45	22

Входное напряжение: 3Ф 380~440В -15%/+10%

Степень защиты: IP20 / Тип двигателя: синхронный

Модель преобразователя частоты	Номинальная мощность, кВт	Входной номинальный ток, А	Выходной номинальный ток, А	Номинальная мощность двигателя, кВт
STV050U07N4-SVPM	0,75	3,8	2,1	0,75
STV050U15N4-SVPM	1,5	5	3,8	1,5
STV050U22N4-SVPM	2,2	5,8	5,1	2,2
STV050U30N4-SVPM	3	8,5	7,2	3
STV050U40N4-SVPM	4	10	9	4
STV050U55N4-SVPM	5,5	15	13	5,5
STV050U75N4-SVPM	7,5	20	17	7,5
STV050D11N4-SVPM	11	26	25	11
STV050D15N4-SVPM	15	35	32	15
STV050D18N4-SVPM	18,5	38	37	18,5
STV050D22N4-SVPM	22	46	45	22

Версия "SVPM" специально разработана для работы с синхронными электрическими машинами (Single-winding Vernier Permanent Magnet, SVPM) – там где требуется высокий крутящий момент и регулирование скорости.

Ниже указаны различия по части поддерживаемых функций версии "SVPM" относительно стандартного исполнения SystemeVar Hertz со степенью защиты IP20 и IP55.

№	Функция	STV050 (IP20, IP55)	STV050 SVPM
1	Функция байпаса	Поддерживается	Не поддерживается
2	Каскадное управление	Поддерживается	Не поддерживается
3	Энергосберегающий режим	Поддерживается	Не поддерживается
4	Детектирование целостности линии в пожарном режиме	Поддерживается	Не поддерживается
5	Функция защиты от конденсации	Поддерживается	Синхронный двигатель будет работать с низкой частотой (значение частоты: 0,5 Гц). Остальные характеристики такие же, как у асинхронного двигателя при работе с STV050 (IP20, IP55)
6	Функция регулирования уровня	Поддерживается	Не поддерживается

* - Версия "SVPM" не поддерживает панели оператора SEOP-1224 и SEOP-1225.

Панели оператора



LED панель оператора



LCD панель оператора



Монтажная рамка



Клеммная заглушка

Тип	Описание	Референс
Монтажная рамка	Для крепления LED/LCD панели оператора на дверце шкафа	SEOP-1223
Панель оператора*	LED панель оператора (с функцией копирования параметров)	SEOP-1224
Панель оператора*	LCD панель оператора (с функцией копирования параметров)	SEOP-1225
Клеммная заглушка	Клеммная заглушка для STV050 IP20	SEOP-1226

* - Версия «SVPM» не поддерживает панели оператора SEOP-1224 и SEOP-1225.

Входные фильтры

Пассивные фильтры

Материал основных проводников: алюминий.

Выбор производится по соответствующей номинальной мощности ПЧ (P-тип или G-тип).

Пассивные фильтры предназначены для уменьшения искажения входного тока и улучшения коэффициента мощности преобразователей частоты THDi < 5% (форма волны тока отклоняется от чистой синусоиды из-за гармоник менее 5%).



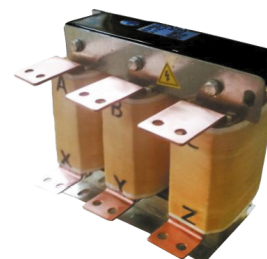
Un, В	Pn, кВт	Пассивный фильтр	
		Медь	Алюминий
1Ф 230В	0,4	-	-
1Ф 230В	0,75	-	-
1Ф 230В	1,5	-	-
1Ф 230В	2,2	-	-
3Ф 400В	0,75	-	SEOP23-U22N4-AL
3Ф 400В	1,5	-	SEOP23-U22N4-AL
3Ф 400В	2,2	-	SEOP23-U22N4-AL
3Ф 400В	4	-	SEOP23-U40N4-AL
3Ф 400В	5,5	-	SEOP23-U55N4-AL
3Ф 400В	7,5	-	SEOP23-U75N4-AL
3Ф 400В	11	-	SEOP23-D11N4-AL
3Ф 400В	15	-	SEOP23-D15N4-AL
3Ф 400В	18,5	-	SEOP23-D18N4-AL
3Ф 400В	22	-	SEOP23-D22N4-AL
3Ф 400В	30	-	SEOP23-D30N4-AL

Входные реакторы (Сетевые дроссели)

Материал основных проводников: медь или алюминий.

Выбор производится по соответствующей номинальной мощности ПЧ (P-тип или G-тип).

Входные реакторы предназначены для улучшения коэффициента мощности ПЧ, ограничения зарядного тока, уменьшения риска потенциального повреждения ПЧ (вызванного не симметрией входного напряжения).



Un, В	Pn, кВт	Входной реактор	
		Медь	Алюминий
1Ф 230В	0,4	-	-
1Ф 230В	0,75	-	-
1Ф 230В	1,5	-	-
1Ф 230В	2,2	-	-
3Ф 400В	0,75	SEOP24-U15N4-CU	-
3Ф 400В	1,5	SEOP24-U15N4-CU	-
3Ф 400В	2,2	SEOP24-U22N4-CU	-
3Ф 400В	4	SEOP24-U40N4-CU	-
3Ф 400В	5,5	SEOP24-U55N4-CU	-
3Ф 400В	7,5	SEOP24-U75N4-CU	-
3Ф 400В	11	SEOP24-D11N4-CU	SEOP24-D11N4-AL
3Ф 400В	15	SEOP24-D15N4-CU	SEOP24-D15N4-AL
3Ф 400В	18,5	SEOP24-D18N4-CU	SEOP24-D22N4-AL
3Ф 400В	22	SEOP24-D22N4-CU	SEOP24-D22N4-AL
3Ф 400В	30	SEOP24-D30N4-CU	SEOP24-D30N4-AL

ЭМС-фильтры

Материал основных проводников: медь.

Выбор производится по соответствующей номинальной мощности ПЧ (Р-тип или G-тип).

Для уменьшения высокочастотных обратных воздействий на сеть, обусловленных быстрым выходным тактированием ПЧ.

- 1Ф 230В: Класс C1 (согл. EN 61800-3)
- 3Ф 400В: Класс C2 (согл. EN 61800-3)



Un, В	Pn, кВт	ЭМС-фильтр	
		Входной	Выходной
1Ф 230В	0,4	SEOP37-U07M2-CU	SEOP38-U07M2-CU
1Ф 230В	0,75	SEOP37-U07M2-CU	SEOP38-U07M2-CU
1Ф 230В	1,5	SEOP37-U22M2-CU	-
1Ф 230В	2,2	SEOP37-U22M2-CU	-
3Ф 400В	0,7	SEOP37-U22N4-CU	SEOP38-U22N4-CU
3Ф 400В	1,5	SEOP37-U22N4-CU	SEOP38-U22N4-CU
3Ф 400В	2,2	SEOP37-U22N4-CU	SEOP38-U22N4-CU
3Ф 400В	4	SEOP37-U55N4-CU	SEOP38-U55N4-CU
3Ф 400В	5,5	SEOP37-U55N4-CU	SEOP38-U55N4-CU
3Ф 400В	7,5	SEOP37-D11N4-CU	SEOP38-D11N4-CU
3Ф 400В	11	SEOP37-D11N4-CU	SEOP38-D11N4-CU
3Ф 400В	15	SEOP37-D18N4-CU	SEOP38-D18N4-CU
3Ф 400В	18,5	SEOP37-D18N4-CU	SEOP38-D18N4-CU
3Ф 400В	22	SEOP37-D30N4-CU	SEOP38-D30N4-CU
3Ф 400В	30	SEOP37-D30N4-CU	SEOP38-D30N4-CU

Выходные фильтры

Выходные реакторы (Моторные дроссели)

Материал основных проводников: медь или алюминий.

Выбор производится по соответствующей номинальной мощности ПЧ (P-тип или G-тип).

Выходные реакторы предназначены для обеспечения работы преобразователя частоты при длинах кабеля до 150 м. Выходные реакторы ограничивают пиковые значения тока ПЧ, уменьшают скорость нарастания напряжения на двигателе и защищают изоляцию двигателя.



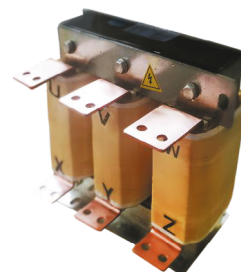
Un, В	Pn, кВт	Выходной реактор	
		Медь	Алюминий
1Ф 230В	0,4	-	-
1Ф 230В	0,75	-	-
1Ф 230В	1,5	-	-
1Ф 230В	2,2	-	-
3Ф 400В	0,75	SEOP25-U15N4-CU	-
3Ф 400В	1,5	SEOP25-U15N4-CU	-
3Ф 400В	2,2	SEOP25-U22N4-CU	-
3Ф 400В	4	SEOP25-U40N4-CU	-
3Ф 400В	5,5	SEOP25-U55N4-CU	-
3Ф 400В	7,5	SEOP25-U75N4-CU	-
3Ф 400В	11	SEOP25-D11N4-CU	-
3Ф 400В	15	SEOP25-D15N4-CU	SEOP25-D15N4-AL
3Ф 400В	18,5	SEOP25-D18N4-CU	SEOP25-D18N4-AL
3Ф 400В	22	SEOP25-D22N4-CU	SEOP25-D22N4-AL
3Ф 400В	30	SEOP25-D30N4-CU	SEOP25-D30N4-AL

dV/dt-фильтры

Материал основных проводников: медь или алюминий.

Выбор производится по соответствующей номинальной мощности ПЧ (P-тип или G-тип).

dV/dt-фильтры предназначены для обеспечения работы преобразователя частоты при длинах кабеля до 450 м. dV/dt-фильтры ограничивают скорость нарастания напряжения и перенапряжения на клеммах и обмотках двигателя, а также для ограничения пиковых значений тока.



Un, В	Pn, кВт	dV/dt-фильтр	
		Медь	Алюминий
1Ф 230В	0,4	-	-
1Ф 230В	0,75	-	-
1Ф 230В	1,5	-	-
1Ф 230В	2,2	-	-
3Ф 400В	0,75	SEOP28-U22N4-CU	-
3Ф 400В	1,5	SEOP28-U22N4-CU	-
3Ф 400В	2,2	SEOP28-U22N4-CU	-
3Ф 400В	4	SEOP28-U40N4-CU	-
3Ф 400В	5,5	SEOP28-U55N4-CU	-
3Ф 400В	7,5	SEOP28-U75N4-CU	-
3Ф 400В	11	SEOP28-D11N4-CU	-
3Ф 400В	15	SEOP28-D15N4-CU	-
3Ф 400В	18,5	SEOP28-D18N4-CU	SEOP28-D18N4-AL
3Ф 400В	22	SEOP28-D22N4-CU	SEOP28-D22N4-AL
3Ф 400В	30	SEOP28-D30N4-CU	SEOP28-D30N4-AL

Синусные фильтры

Материал основных проводников: алюминий.

Выбор производится по соответствующей номинальной мощности ПЧ (P-тип или G-тип).

Синусные фильтры предназначены для обеспечения работы преобразователя частоты при длинах кабеля до 1000 м. Синусные фильтры ограничивают как крутизну импульсов напряжения (dV/dt), так и пиковые напряжения на обмотке двигателя. Дополнительно значительно сокращаются подшипниковые токи, поэтому можно использовать стандартные двигатели со стандартной изоляцией и без изолированных подшипников для работы с ПЧ.



Un, В	Pn, кВт	Синусный фильтр	
		Медь	Алюминий
1Ф 230В	0,4	-	-
1Ф 230В	0,75	-	-
1Ф 230В	1,5	-	-
1Ф 230В	2,2	-	-
3Ф 400В	0,75	-	SEOP27-U22N4-AL
3Ф 400В	1,5	-	SEOP27-U22N4-AL
3Ф 400В	2,2	-	SEOP27-U22N4-AL
3Ф 400В	4	-	SEOP27-U40N4-AL
3Ф 400В	5,5	-	SEOP27-U55N4-AL
3Ф 400В	7,5	-	SEOP27-U75N4-AL
3Ф 400В	11	-	SEOP27-D11N4-AL
3Ф 400В	15	-	SEOP27-D15N4-AL
3Ф 400В	18,5	-	SEOP27-D18N4-AL
3Ф 400В	22	-	SEOP27-D22N4-AL
3Ф 400В	30	-	SEOP27-D30N4-AL

Рекомендованные аппараты защиты и коммутации

Степень защиты: IP20

Артикул ПЧ	Входное напряжение	Мощность двигателя, кВт	Автоматический выключатель		Контактор Артикул
			Артикул	Номинальный ток, А	
STV050U04M2	1 ф 200~240В -15%/+10%	0,40	GM2L10	6,3	MC1E09M7
STV050U07M2		0,75	GM2L20	10	MC1E12M7
STV050U15M2		1,50	GM2L16	14	MC1E18M7
STV050U22M2		2,20	GM2L20	18	MC1E25M7
STV050U07N4	3 ф 380~440В -15%/+10%	0,75	GM2L10	6,3	MC1E09M7
STV050U15N4		1,50	GM2L10	6,3	MC1E09M7
STV050U22N4		2,20	GM2L10	6,3	MC1E09M7
STV050U40N4		4,00	GM2L16	14	MC1E12M7
STV050U55N4		5,50	GM2L20	18	MC1E18M7
STV050U75N4		7,50	GM2L22	25	MC1E25M7
STV050D11N4		11,00	GM2L32	32	MC1E32M7
STV050D15N4		15,00	SPC100F05012M3DF	50	MC1E38M7
STV050D18N4		18,00	SPC100F10012M3DF	100	MC1E65M7
STV050D22N4		22,00	SPC100F10012M3DF	100	MC1E65M7
STV050D30N4		30,00	SPC100F10012M3DF	100	MC1E65M7

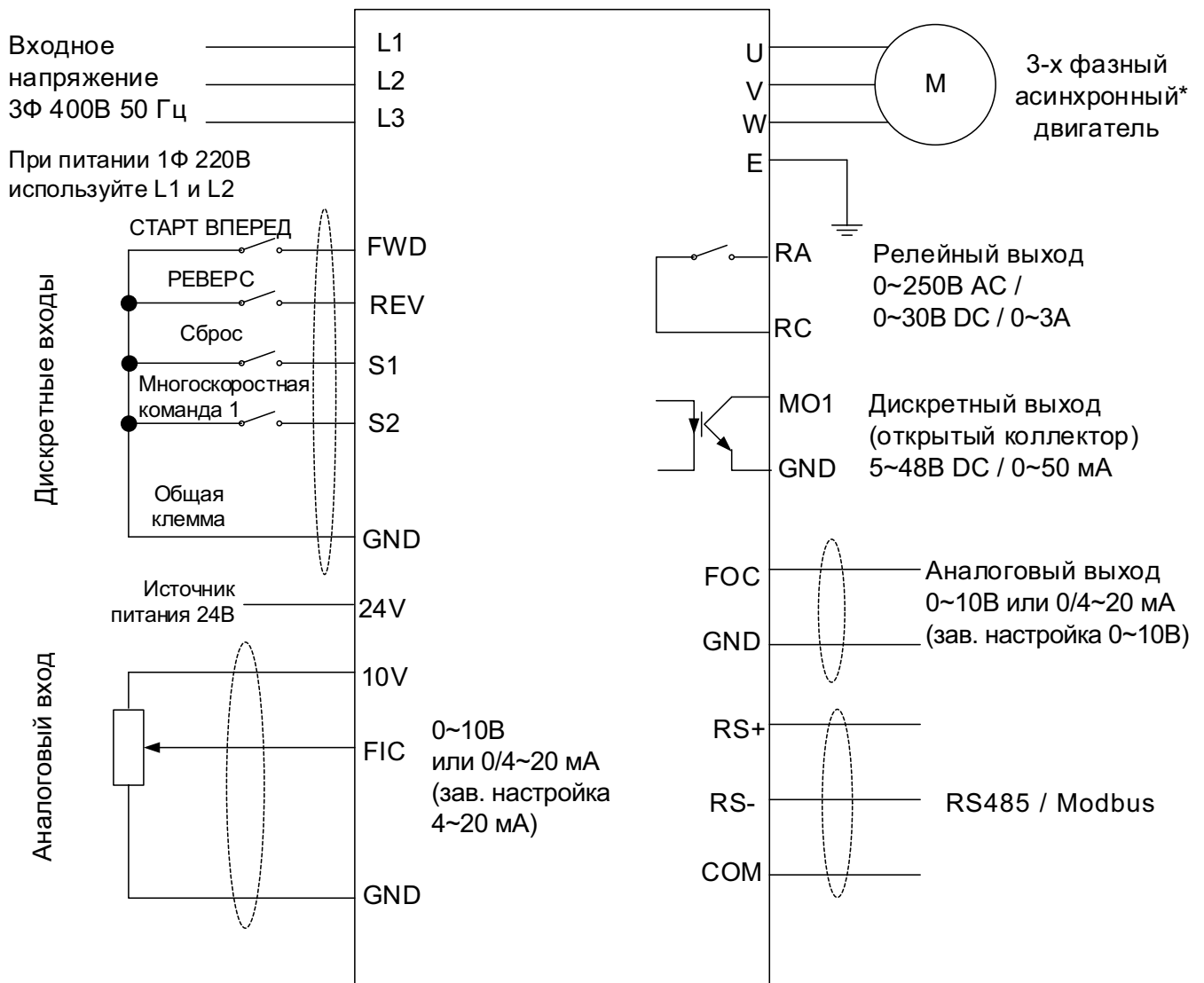
Степень защиты: IP55

Артикул ПЧ	Входное напряжение	Мощность двигателя, кВт	Автоматический выключатель		Контактор Артикул
			Артикул	Номинальный ток, А	
STV050U07N4-IP55	3 ф 380~440В -15%/+10%	0,75	GM2L10	6,3	MC1E09M7
STV050U15N4-IP55		1,50	GM2L10	6,3	MC1E09M7
STV050U22N4-IP55		2,20	GM2L10	6,3	MC1E09M7
STV050U40N4-IP55		4,00	GM2L16	14	MC1E12M7
STV050U55N4-IP55		5,50	GM2L20	18	MC1E18M7
STV050U75N4-IP55		7,50	GM2L22	25	MC1E25M7
STV050D11N4-IP55		11,00	GM2L32	32	MC1E32M7
STV050D15N4-IP55		15,00	SPC100F05012M3DF	50	MC1E38M7
STV050D18N4-IP55		18,00	SPC100F10012M3DF	100	MC1E65M7
STV050D22N4-IP55		22,00	SPC100F10012M3DF	100	MC1E65M7
STV050D30N4-IP55		30,00	SPC100F10012M3DF	100	MC1E65M7

Степень защиты: IP20 / Версия "SVPM"

Артикул ПЧ	Входное напряжение	Мощность двигателя, кВт	Автоматический выключатель		Контактор Артикул
			Артикул	Номинальный ток, А	
STV050U07N4-SVPM	3 ф 380~440В -15%/+10%	0,75	GM2L10	6,3	MC1E09M7
STV050U15N4-SVPM		1,5	GM2L10	6,3	MC1E09M7
STV050U22N4-SVPM		2,2	GM2L10	6,3	MC1E09M7
STV050U30N4-SVPM		3	GM2L16	14	MC1E12M7
STV050U40N4-SVPM		4	GM2L16	14	MC1E12M7
STV050U55N4-SVPM		5,5	GM2L20	18	MC1E18M7
STV050U75N4-SVPM		7,5	GM2L22	25	MC1E25M7
STV050D11N4-SVPM		11	GM2L32	32	MC1E32M7
STV050D15N4-SVPM		15	SPC100F05012M3DF	50	MC1E38M7
STV050D18N4-SVPM		18,5	SPC100F10012M3DF	100	MC1E65M7
STV050D22N4-SVPM		22	SPC100F10012M3DF	100	MC1E65M7

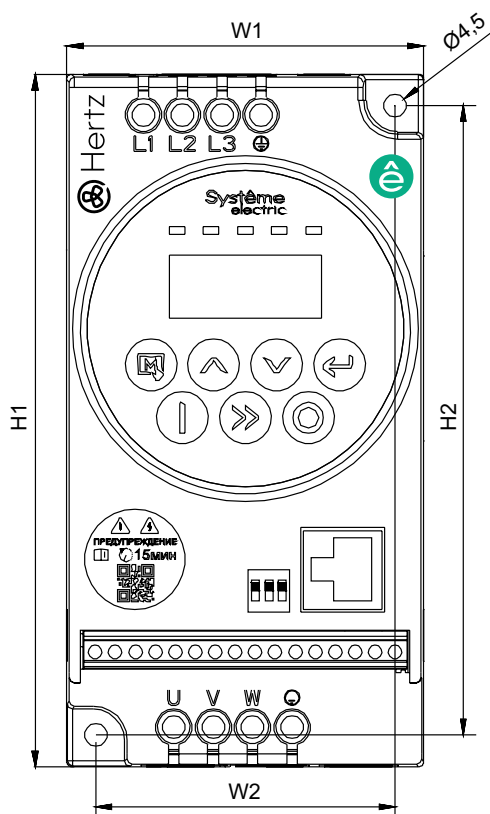
Типовая схема подключения



* Для версии "SVPM" синхронный.

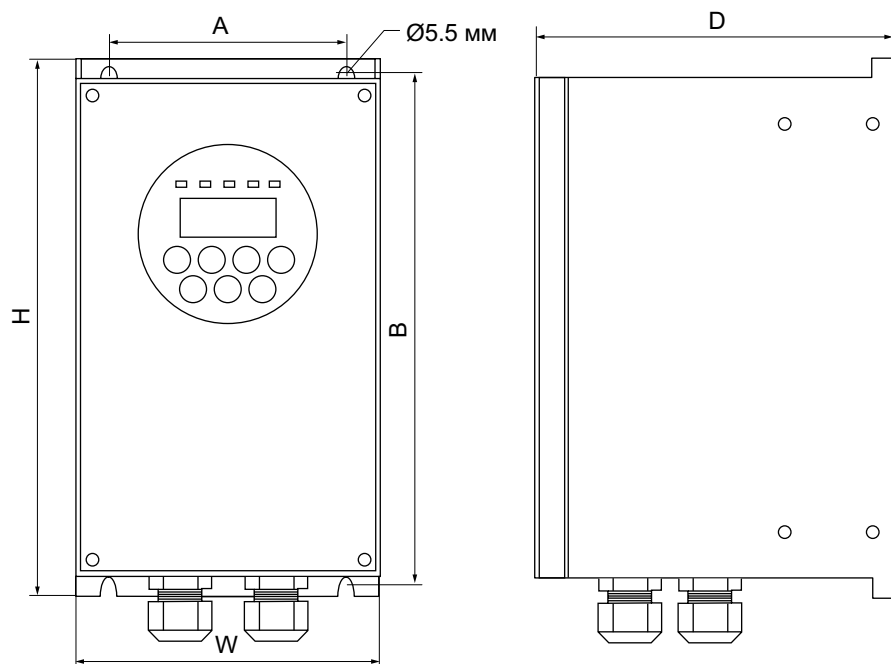
Внешний вид и габаритные размеры

Степень защиты: IP20



Un, В	Pn, кВт	Модель	Типоразмер	Высота, мм		Ширина, мм		Глубина, мм
				H1	H2	W1	W2	D
1φ 230В	0,4	STV050U04M2	A	132	120	68	57	100
1φ 230В	0,75	STV050U07M2	A	132	120	68	57	100
1φ 230В	1,5	STV050U15M2	A	132	120	68	57	100
1φ 230В	2,2	STV050U22M2	B	142	130	72	61	110
3φ 400В	0,75	STV050U07N4	B	142	130	72	61	110
3φ 400В	0,75	STV050U07N4-SVPM	B	142	130	72	61	110
3φ 400В	1,5	STV050U15N4	B	142	130	72	61	110
3φ 400В	2,2	STV050U15N4-SVPM	B	142	130	72	61	110
3φ 400В	2,2	STV050U22N4	B	142	130	72	61	110
3φ 400В	2,2	STV050U22N4-SVPM	B	142	130	72	61	110
3φ 400В	3	STV050U30N4-SVPM	C	180	167	85	72	116
3φ 400В	4	STV050U40N4	C	180	167	85	72	116
3φ 400В	4	STV050U40N4-SVPM	C	180	167	85	72	116
3φ 400В	5,5	STV050U55N4	C	180	167	85	72	116
3φ 400В	5,5	STV050U55N4-SVPM	C	180	167	85	72	116
3φ 400В	7,5	STV050U75N4	C	180	167	85	72	116
3φ 400В	7,5	STV050U75N4-SVPM	D	240	230	106	96	146
3φ 400В	11	STV050D11N4	D	240	230	106	96	146
3φ 400В	11	STV050D11N4-SVPM	D	240	230	106	96	146
3φ 400В	15	STV050D15N4	D	240	230	106	96	146
3φ 400В	15	STV050D15N4-SVPM	E	330	316	150	136	164
3φ 400В	18,5	STV050D18N4	E	330	316	150	136	164
3φ 400В	18,5	STV050D18N4-SVPM	E	330	316	150	136	164
3φ 400В	22	STV050D22N4	E	330	316	150	136	164
3φ 400В	22	STV050D22N4-SVPM	E	330	316	150	136	164
3φ 400В	30	STV050D30N4	E	330	316	150	136	164

Степень защиты: IP55



Uп, В	Pн, кВт	Модель	Типоразмер	Высота, мм		Ширина, мм		Глубина, мм
				Н	В	W	A	D
3Ф 400В	0,75	STV050U07N4-IP55	F	226	215	128	100	152
3Ф 400В	1,5	STV050U15N4-IP55	F	226	215	128	100	152
3Ф 400В	2,2	STV050U22N4-IP55	F	226	215	128	100	152
3Ф 400В	4	STV050U40N4-IP55	G	261	250	128	100	152
3Ф 400В	5,5	STV050U55N4-IP55	G	261	250	128	100	152
3Ф 400В	7,5	STV050U75N4-IP55	G	261	250	128	100	152
3Ф 400В	11	STV050D11N4-IP55	H	340	329	180	150	177
3Ф 400В	15	STV050D15N4-IP55	H	340	329	180	150	177
3Ф 400В	18,5	STV050D18N4-IP55	I	340	329	180	150	197
3Ф 400В	22	STV050D22N4-IP55	I	340	329	180	150	197
3Ф 400В	30	STV050D30N4-IP55	I	340	329	180	150	197

Примечание. H, W — габаритные размеры; B, A — посадочные размеры.

Дополнительная информация

Параметры силового клеммника

Степень защиты: IP20

Артикул ПЧ	Входное напряжение	Мощность двигателя, кВт	Входной ток, А	Ном. выходной ток, А	Силовой клеммник		
					Сечение кабеля, мм ²		Винт клеммника (момент затяжки, Н·м)
					Мин.	Макс.	
STV050U04M2	1Ф 200~240В -15%/+10%	0,40	5,40	2,10	0,50	1,50	M3 (0,6)
STV050U07M2		0,75	7,20	3,80	0,50	1,50	M3 (0,6)
STV050U15M2		1,50	10,00	7,20	0,50	1,50	M3 (0,6)
STV050U22M2		2,20	16,00	9,00	1,50	2,50	M4 (1,2)
STV050U07N4	3Ф 380~440В -15%/+10%	0,75	3,80	2,10	0,50	1,50	M4 (1,2)
STV050U15N4		1,50	5,00	3,80	0,50	1,50	M4 (1,2)
STV050U22N4		2,20	5,80	5,10	0,50	1,50	M4 (1,2)
STV050U40N4		4,00	10,00	9,00	0,50	1,50	M4 (1,2)
STV050U55N4		5,50	15,00	13,00	1,50	2,50	M4 (1,2)
STV050U75N4		7,50	20,00	17,00	1,50	2,50	M4 (1,2)
STV050D11N4		11,00	26,00	25,00	4,00	6,00	M4 (1,2)
STV050D15N4		15,00	35,00	32,00	4,00	6,00	M4 (1,2)
STV050D18N4		18,00	38,00	37,00	10,00	16,00	M5 (2,8)
STV050D22N4		22,00	46,00	45,00	10,00	16,00	M5 (2,8)
STV050D30N4		30,00	62,00	60,00	10,00	16,00	M5 (2,8)

Степень защиты: IP55

Артикул ПЧ	Входное напряжение	Мощность двигателя, кВт	Входной ток, А	Ном. выходной ток, А	Силовой клеммник		
					Сечение кабеля, мм ²		Винт клеммника (момент затяжки, Н·м)
					Мин.	Макс.	
STV050U07N4-IP55	3Ф 380~440В -15%/+10%	0,75	3,80	2,10	0,50	1,50	M4 (1,2)
STV050U15N4-IP55		1,50	5,00	3,80	0,50	1,50	M4 (1,2)
STV050U22N4-IP55		2,20	5,80	5,10	0,50	1,50	M4 (1,2)
STV050U40N4-IP55		4,00	10,00	9,00	0,50	1,50	M4 (1,2)
STV050U55N4-IP55		5,50	15,00	13,00	1,50	2,50	M4 (1,2)
STV050U75N4-IP55		7,50	20,00	17,00	1,50	2,50	M4 (1,2)
STV050D11N4-IP55		11,00	26,00	25,00	4,00	6,00	M5 (2,8)
STV050D15N4-IP55		15,00	35,00	32,00	4,00	6,00	M5 (2,8)
STV050D18N4-IP55		18,00	38,00	37,00	10,00	16,00	M5 (2,8)
STV050D22N4-IP55		22,00	46,00	45,00	10,00	16,00	M5 (2,8)
STV050D30N4-IP55		30,00	62,00	60,00	10,00	16,00	M5 (2,8)

Степень защиты: IP20 / Версия "SVPM"

Артикул ПЧ	Входное напряжение	Мощность двигателя, кВт	Входной ток, А	Ном. выходной ток, А	Силовой клеммник		
					Сечение кабеля, мм ²		Винт клеммника (момент затяжки, Н·м)
					Мин.	Макс.	
STV050U07N4-SVPM	3Ф 380~440В -15%/+10%	0,75	3,8	2,1	0,50	1,50	M4 (1,2)
STV050U15N4-SVPM		1,5	5	3,8	0,50	1,50	M4 (1,2)
STV050U22N4-SVPM		2,2	5,8	5,1	0,50	1,50	M4 (1,2)
STV050U30N4-SVPM		3	8,5	7,2	1,50	2,50	M4 (1,2)
STV050U40N4-SVPM		4	10	9	1,50	2,50	M4 (1,2)
STV050U55N4-SVPM		5,5	15	13	1,50	2,50	M4 (1,2)
STV050U75N4-SVPM		7,5	20	17	4,00	6,00	M4 (1,2)
STV050D11N4-SVPM		11	26	25	4,00	6,00	M4 (1,2)
STV050D15N4-SVPM		15	35	32	10,00	16,00	M5 (2,8)
STV050D18N4-SVPM		18,5	38	37	10,00	16,00	M5 (2,8)
STV050D22N4-SVPM		22	46	45	10,00	16,00	M5 (2,8)

Типы и длины кабелей

Параметр	Допустимая длина моторного кабеля при использовании		
	Выходного реактора	dV/dt-фильтра	Синусного фильтра
Экранированный	От 30 до 100 м	От 100 до 230 м	От 230 до 500 м
Неэкранированный	От 50 до 150 м	От 150 до 450 м	От 450 до 1000 м

Информация относится к **Выходным фильтрам** в общем случае.

В частном порядке, для преобразователей частоты серии SystemeVar Hertz, можно руководствоваться приведёнными ниже данными (кроме SystemeVar Hertz SVPM).

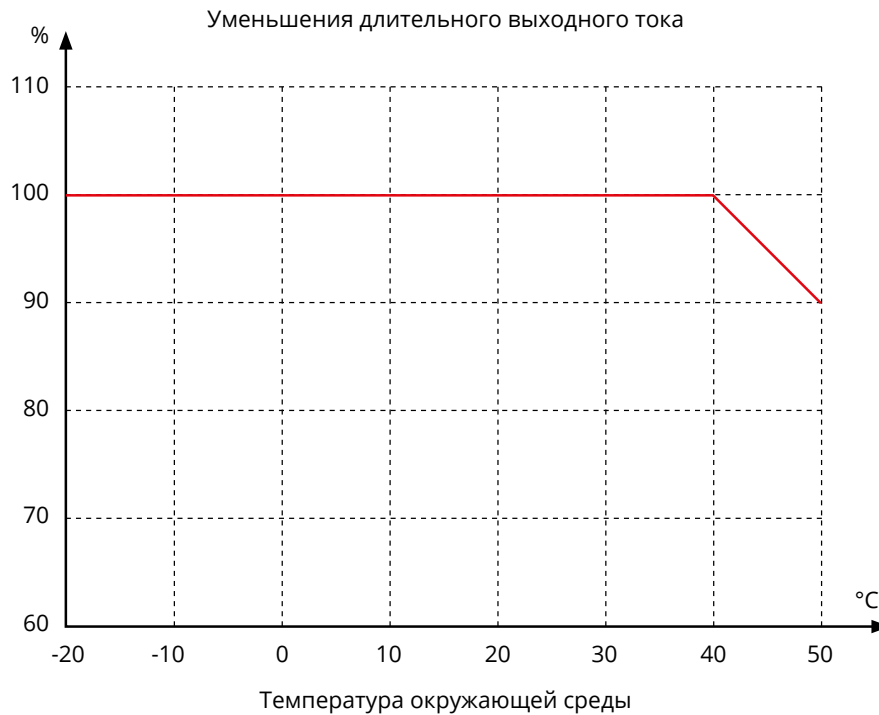
Допустимые длины моторных кабелей (без применения выходных фильтров)

Un, В	Pn, кВт	Экранированный кабель, м	Неэкранированный кабель, м
1Ф 230В	0,4	30	45
1Ф 230В	0,75	30	45
1Ф 230В	1,5	30	45
1Ф 230В	2,2	30	45
3Ф 400В	0,75	30	45
3Ф 400В	1,5	30	45
3Ф 400В	2,2	30	45
3Ф 400В	4	30	45
3Ф 400В	5,5	30	45
3Ф 400В	7,5	50	75
3Ф 400В	11	50	75
3Ф 400В	15	75	100
3Ф 400В	18,5	75	100
3Ф 400В	22	75	100
3Ф 400В	30	75	100



Кривая снижения мощности

При температуре окружающего воздуха в диапазоне от +40 до +50 °С скорректируйте длительный выходной ток ПЧ согласно рисунку ниже.



Тепловые потери

Степень защиты: IP20

Un, В	Pn, кВт	Референс	Входной ток, А	In, А	Потери при полной нагрузке, Вт	Потери при XX, Вт	Расход воздуха, м³/ч	Расход воздуха, CFM
1Ф 230В	0,4	STV050U04M2	5,4	2,1	24	13	21,6	12,86
1Ф 230В	0,75	STV050U07M2	7,2	3,8	45	17	21,6	12,86
1Ф 230В	1,5	STV050U15M2	10	7,2	90	33	21,6	12,86
1Ф 230В	2,2	STV050U22M2	16	9	132	37	21,6	12,86
3Ф 400В	0,75	STV050U07N4	3,8	2,1	37,5	16	21,6	12,86
3Ф 400В	1,5	STV050U15N4	5	3,8	75	28	21,6	12,86
3Ф 400В	2,2	STV050U22N4	5,8	5,1	110	38,5	21,6	12,86
3Ф 400В	3	STV050U40N4	8,5	7,2	200	52	45,6	26,98
3Ф 400В	4	STV050U55N4	10	9	275	82	45,6	26,98
3Ф 400В	5,5	STV050U75N4	15	13	375	118	45,6	26,98
3Ф 400В	7,5	STV050D11N4	20	17	550	141	91,8	54,14
3Ф 400В	11	STV050D15N4	26	25	750	233	91,8	54,14
3Ф 400В	15	STV050D18N4	35	32	925	147	141	82,87
3Ф 400В	18,5	STV050D22N4	38	37	1100	309	141	82,87
3Ф 400В	22	STV050D30N4	46	45	1500	397	141	82,87

Степень защиты: IP55

Un, В	Pn, кВт	Референс	Входной ток, А	In, А	Потери при полной нагрузке, Вт	Потери при XX, Вт	Расход воздуха, м³/ч	Расход воздуха, CFM
3Ф 400В	0,75	STV050U07N4-IP55	3,8	2,1	39,38	16,8	-	-
3Ф 400В	1,5	STV050U15N4-IP55	5	3,8	78,75	29,4	33	19,44
3Ф 400В	2,2	STV050U22N4-IP55	5,8	5,1	115,5	40,43	33	19,44
3Ф 400В	3	STV050U40N4-IP55	8,5	7,2	210	54,6	33	19,44
3Ф 400В	4	STV050U55N4-IP55	10	9	288,75	86,1	33	19,44
3Ф 400В	5,5	STV050U75N4-IP55	15	13	393,75	123,9	33	19,44
3Ф 400В	7,5	STV050D11N4-IP55	20	17	577,5	148,05	219,6	129,26
3Ф 400В	11	STV050D15N4-IP55	26	25	787,5	244,65	219,6	129,26
3Ф 400В	15	STV050D18N4-IP55	35	32	971,25	154,35	219,6	129,26
3Ф 400В	18,5	STV050D22N4-IP55	38	37	1155	324,45	219,6	129,26
3Ф 400В	22	STV050D30N4-IP55	46	45	1575	416,85	219,6	129,26

Степень защиты: IP20 / Версия "SVPM"

Un, В	Pn, кВт	Референс	Входной ток, А	In, А	Потери при полной нагрузке, Вт	Потери при XX, Вт	Расход воздуха, м³/ч	Расход воздуха, CFM
3Ф 400В	0,75	STV050U07N4-SVPM	3,8	2,1	37,5	16	21,6	12,86
3Ф 400В	1,5	STV050U15N4-SVPM	5	3,8	75	28	21,6	12,86
3Ф 400В	2,2	STV050U22N4-SVPM	5,8	5,1	110	38,5	21,6	12,86
3Ф 400В	3	STV050U30N4-SVPM	8,5	7,2	200	52	45,6	26,98
3Ф 400В	4	STV050U40N4-SVPM	10	9	275	82	45,6	26,98
3Ф 400В	5,5	STV050U55N4-SVPM	15	13	375	118	45,6	26,98
3Ф 400В	7,5	STV050U75N4-SVPM	20	17	550	141	91,8	54,14
3Ф 400В	11	STV050D11N4-SVPM	26	25	750	233	91,8	54,14
3Ф 400В	15	STV050D15N4-SVPM	35	32	925	147	141	82,87
3Ф 400В	18,5	STV050D18N4-SVPM	38	37	1100	309	141	82,87
3Ф 400В	22	STV050D22N4-SVPM	46	45	1500	397	141	82,87



Измеренные значения искажений формы входного тока

Гармоники появляются на форме напряжения из-за электронных устройств, потребляющих ток нелинейно. Гармоники обычно измеряются в процентах, называемых коэффициентом гармонических искажений (THD). Это отношение среднеквадратичного значения гармоник к среднеквадратичному значению основной частоты. THD представляет собой процент отклонения от основной синусоидальной формы сигнала. Если напряжение или ток не содержат гармоник, THD будет равен нулю. По мере увеличения количества гармоник процент THD также увеличивается.

Значения THDi (Total Harmonic Distortion of current)

Степень защиты: IP20

Артикул ПЧ	Входное напряжение	Перегрузочная способность: 120% в течение 60 с (P-тип)				
		Выходная мощность, кВт	Входной ток, А	Выходной ток, А	Номинальная мощность двигателя, кВт	THDi, %
STV050U04M2	1φ 200~240В -15%/+10%	0,4	5,4	2,1	0,4	43,82
STV050U07M2		0,75	7,2	4	0,75	43,87
STV050U15M2		1,5	10	7	1,5	44,01
STV050U22M2		2,2	16	9,6	2,2	44,93
STV050U07N4	3φ 380~440В -15%/+10%	0,75	3,8	2,1	0,75	45,04
STV050U15N4		1,5	5	3,8	1,5	45,53
STV050U22N4		2,2	5,8	5,1	2,2	45,87
STV050U40N4		4	10	9	4	46,88
STV050U55N4		5,5	15	13	5,5	47,58
STV050U75N4		7,5	20	17	7,5	48,98
STV050D11N4		11	26	25	11	49,48
STV050D15N4		15	35	32	15	49,62
STV050D18N4		18,5	38	37	18,5	50,57
STV050D22N4		22	46	45	22	51,07
STV050D30N4		30	62	60	30	52,02

Степень защиты: IP55

Артикул ПЧ	Входное напряжение	Перегрузочная способность: 120% в течение 60 с (P-тип)				
		Выходная мощность, кВт	Входной ток, А	Выходной ток, А	Номинальная мощность двигателя, кВт	THDi, %
STV050U07N4-IP55	3φ 380~440В -15%/+10%	0,75	3,8	2,1	0,75	45,04
STV050U15N4-IP55		1,5	5	3,8	1,5	45,53
STV050U22N4-IP55		2,2	5,8	5,1	2,2	45,87
STV050U40N4-IP55		4	10	9	4	46,88
STV050U55N4-IP55		5,5	15	13	5,5	47,58
STV050U75N4-IP55		7,5	20	17	7,5	48,98
STV050D11N4-IP55		11	26	25	11	49,48
STV050D15N4-IP55		15	35	32	15	49,62
STV050D18N4-IP55		18,5	38	37	18,5	50,57
STV050D22N4-IP55		22	46	45	22	51,07
STV050D30N4-IP55		30	62	60	30	52,02

Степень защиты: IP20 / Версия "SVPM"

Артикул ПЧ	Входное напряжение	Перегрузочная способность: 150% в течение 60 с (G-тип)				
		Выходная мощность, кВт	Входной ток, А	Выходной ток, А	Номинальная мощность двигателя, кВт	THDi, %
STV050U07N4-SVPM	3Ф 380~440В -15%/+10%	0,75	3,8	2,1	0,75	45,04
STV050U15N4-SVPM		1,5	5	3,8	1,5	45,53
STV050U22N4-SVPM		2,2	5,8	5,1	2,2	45,87
STV050U30N4-SVPM		3	8,5	7,2	3	46,88
STV050U40N4-SVPM		4	10	9	4	47,58
STV050U55N4-SVPM		5,5	15	13	5,5	48,98
STV050U75N4-SVPM		7,5	20	17	7,5	49,48
STV050D11N4-SVPM		11	26	25	11	49,62
STV050D15N4-SVPM		15	35	32	15	50,57
STV050D18N4-SVPM		18,5	38	37	18,5	51,07
STV050D22N4-SVPM		22	46	45	22	52,02



Вес нетто и брутто

Степень защиты: IP20

Un, В	Pn, кВт	Референс	Вес нетто, кг	Вес брутто, кг
1Ф 230В	0,4	STV050U04M2	0,5	0,7
1Ф 230В	0,75	STV050U07M2	0,5	0,7
1Ф 230В	1,5	STV050U15M2	0,5	0,7
1Ф 230В	2,2	STV050U22M2	0,7	0,9
3Ф 400В	0,75	STV050U07N4	0,7	0,9
3Ф 400В	1,5	STV050U15N4	0,7	0,9
3Ф 400В	2,2	STV050U22N4	0,7	0,9
3Ф 400В	4	STV050U40N4	1,2	1,5
3Ф 400В	5,5	STV050U55N4	1,2	1,5
3Ф 400В	7,5	STV050U75N4	1,2	1,5
3Ф 400В	11	STV050D11N4	2,2	2,5
3Ф 400В	15	STV050D15N4	2,2	2,5
3Ф 400В	18,5	STV050D18N4	4,4	4,7
3Ф 400В	22	STV050D22N4	4,7	5
3Ф 400В	30	STV050D30N4	5	5,3

Степень защиты: IP55

Un, В	Pn, кВт	Референс	Вес нетто, кг	Вес брутто, кг
3Ф 400В	0,75	STV050U07N4-IP55	3,15	3,49
3Ф 400В	1,5	STV050U15N4-IP55	3,15	3,49
3Ф 400В	2,2	STV050U22N4-IP55	3,15	3,49
3Ф 400В	4	STV050U40N4-IP55	4,07	4,52
3Ф 400В	5,5	STV050U55N4-IP55	4,07	4,52
3Ф 400В	7,5	STV050U75N4-IP55	4,07	4,52
3Ф 400В	11	STV050D11N4-IP55	7,84	8,41
3Ф 400В	15	STV050D15N4-IP55	7,84	8,41
3Ф 400В	18,5	STV050D18N4-IP55	8,81	9,4
3Ф 400В	22	STV050D22N4-IP55	8,81	9,4
3Ф 400В	30	STV050D30N4-IP55	8,81	9,4

Степень защиты: IP20 / Версия "SVPM"

Un, В	Pn, кВт	Референс	Вес нетто, кг	Вес брутто, кг
3Ф 400В	0,75	STV050U07N4-SVPM	0,7	0,9
3Ф 400В	1,5	STV050U15N4-SVPM	0,7	0,9
3Ф 400В	2,2	STV050U22N4-SVPM	0,7	0,9
3Ф 400В	3	STV050U30N4-SVPM	1,2	1,5
3Ф 400В	4	STV050U40N4-SVPM	1,2	1,5
3Ф 400В	5,5	STV050U55N4-SVPM	1,2	1,5
3Ф 400В	7,5	STV050U75N4-SVPM	2,2	2,5
3Ф 400В	11	STV050D11N4-SVPM	2,2	2,5
3Ф 400В	15	STV050D15N4-SVPM	4,4	4,7
3Ф 400В	18,5	STV050D18N4-SVPM	4,7	5
3Ф 400В	22	STV050D22N4-SVPM	5	5,3

Запасные части

Вентиляторы охлаждения типа STVCF предлагаются в качестве запасных частей. Вентиляторы охлаждения предназначены для принудительного обдува радиатора, что обеспечивает охлаждение преобразователя частоты и предотвращает его перегрев.



Степень защиты: IP20

Un, В	Pn, кВт	Референс	Вентилятор	Кол-во, шт
1φ 230В	0,4	STV050U04M2	STVCF0020	1
1φ 230В	0,75	STV050U07M2	STVCF0020	1
1φ 230В	1,5	STV050U15M2	STVCF0020	1
1φ 230В	2,2	STV050U22M2	STVCF0020	1
3φ 400В	0,75	STV050U07N4	STVCF0108	1
3φ 400В	1,5	STV050U15N4	STVCF0108	1
3φ 400В	2,2	STV050U22N4	STVCF0108	1
3φ 400В	4	STV050U40N4	STVCF0062	1
3φ 400В	5,5	STV050U55N4	STVCF0062	1
3φ 400В	7,5	STV050U75N4	STVCF0062	1
3φ 400В	11	STV050D11N4	STVCF0066	1
3φ 400В	15	STV050D15N4	STVCF0066	1
3φ 400В	18,5	STV050D18N4	STVCF0069	1
3φ 400В	22	STV050D22N4	STVCF0069	1
3φ 400В	30	STV050D30N4	STVCF0069	1

Степень защиты: IP55

Un, В	Pn, кВт	Референс	Вентилятор	Кол-во, шт
3φ 380В	0,75	STV050U07N4-IP55	-	-
3φ 380В	1,5	STV050U15N4-IP55	STVCF0100	1
3φ 380В	2,2	STV050U22N4-IP55	STVCF0100	1
3φ 380В	4	STV050U40N4-IP55	STVCF0100	1
3φ 380В	5,5	STV050U55N4-IP55	STVCF0100	1
3φ 380В	7,5	STV050U75N4-IP55	STVCF0100	1
3φ 380В	11	STV050D11N4-IP55	STVCF0044	2
			STVCF0020	1
3φ 380В	15	STV050D15N4-IP55	STVCF0044	2
			STVCF0020	1
3φ 380В	18,5	STV050D18N4-IP55	STVCF0044	2
			STVCF0020	1
3φ 380В	22	STV050D22N4-IP55	STVCF0044	2
			STVCF0020	1
3φ 380В	30	STV050D30N4-IP55	STVCF0044	2
			STVCF0020	1

Степень защиты: IP20 / Версия "SVPM"

Un, В	Pn, кВт	Референс	Вентилятор	Кол-во, шт
3Ф 400В	0,75	STV050U07N4-SVPM	STVCF0108	1
3Ф 400В	1,5	STV050U15N4-SVPM	STVCF0108	1
3Ф 400В	2,2	STV050U22N4-SVPM	STVCF0108	1
3Ф 400В	3	STV050U30N4-SVPM	STVCF0062	1
3Ф 400В	4	STV050U40N4-SVPM	STVCF0062	1
3Ф 400В	5,5	STV050U55N4-SVPM	STVCF0062	1
3Ф 400В	7,5	STV050U75N4-SVPM	STVCF0066	1
3Ф 400В	11	STV050D11N4-SVPM	STVCF0066	1
3Ф 400В	15	STV050D15N4-SVPM	STVCF0069	1
3Ф 400В	18,5	STV050D18N4-SVPM	STVCF0069	1
3Ф 400В	22	STV050D22N4-SVPM	STVCF0069	1

Спасибо,
что подождали!
Вам какой?

Преобразователи
частоты

для лифтового
применения



SystemeVar
STV900L



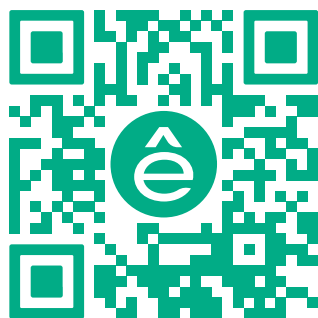
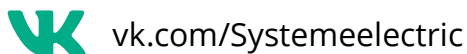
АО «СИСТЭМ ЭЛЕКТРИК»
Адрес: Россия, 127018, г. Москва,
ул. Двинцев, д. 12, корп. 1, здание «А»

ООО «Систэм Электрик БЛР»
Адрес: Беларусь, 220007, г. Минск,
ул. Московская, д. 22-9

Systeme
electric

Энергия. Технологии. Надежность.

Мы в соцсетях



Подробнее о компании
www.systeme.ru

Наши бренды

Systeme
electric

Dēkraft

 Механотроника

 **Systeme**
soft