



РУКОВОДСТВО ПО ЭКСПЛУАТАЦИИ (ПАСПОРТ) ТРУБЫ ГОФРИРОВАННЫЕ ПНД

1. НАЗНАЧЕНИЕ И ОБЛАСТЬ ПРИМЕНЕНИЯ

Трубы гофрированные ПНД – это гибкие пластиковые трубы, изготовленные из полиэтилена низкого давления, предназначенные для прокладки информационных, силовых и слаботочных проводов открытым и скрытым способом (в штробах и стяжках пола) внутри зданий и сооружений любого типа.

2. ТЕХНИЧЕСКИЕ ХАРАКТЕРИСТИКИ

Параметр	Значение
Эксплуатационная температура, °С	от -45 до +90
Температура монтажа, °С	от -25 до +60, при укладке в бетон до + 90
Температура транспортировки и хранения, °С	от -45 до +90
Степень защиты	IP55
Материал	полиэтилен низкого давления (ПНД)
Срок службы	25 лет
Гарантийный срок	3 года
Цвет	чёрный (RAL 9004)
Прочность (сопротивление сжатию), Н	150
Диэлектрическая прочность	не менее 2000 В (15 мин, при частоте 50 Гц)
Сопротивление изоляции	не менее 100 Мом (1 мин, 500 В)
Огнестойкость	не поддерживает горение

3. КОМПЛЕКТНОСТЬ

В комплект поставки входит одна бухта трубы.

4. МЕРЫ ПРЕДОСТОРОЖНОСТИ

Монтаж и эксплуатация должна производиться квалифицированным персоналом в соответствии с правилами технической эксплуатации электроустановок, монтаж трубы не требует специальных средств защиты, при непосредственном контакте не оказывает вредного влияния на организм человека.

Трубы относятся к группе «горючие» по ГОСТ 12.1.044, температура воспламенения около 310°C.

5. УСЛОВИЯ ТРАНСПОРТИРОВКИ И ХРАНЕНИЯ

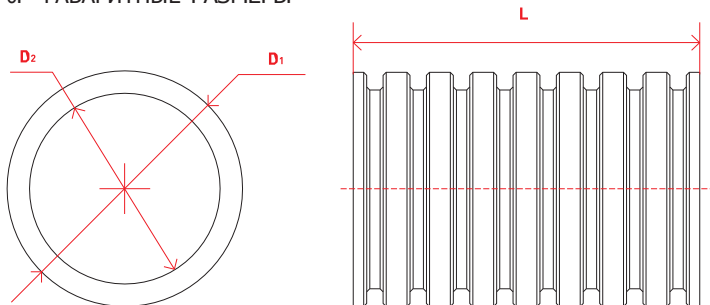
Транспортировка осуществляется в упаковке изготовителя закрытым транспортом.

Оптимальная влажность воздуха для длительного хранения до 90%, допустимая температура хранения труб ПНД от -45 до +90°C.

В процессе хранения и транспортировки не рекомендуется:

- подвергать частым механическим нагрузкам
- попадание воды
- попадание прямых солнечных лучей

6. ГАБАРИТНЫЕ РАЗМЕРЫ



Наименование	Внешний диаметр D1, мм	Внутренний диаметр D2, мм	Длина трубы в бухте (L), м ($\pm 1\%$)
Труба гофрированная ПНД ЭРА GOFR-16-100-HD-SIMPLE черная d16мм с зондом 100м	16	10,7	100
Труба гофрированная ПНД ЭРА GOFR-20-100-HD-SIMPLE черная d20мм с зондом 100м	20	14,1	100
Труба гофрированная ПНД ЭРА GOFR-25-50-HD-SIMPLE черная d25мм с зондом 50м	25	18,3	50
Труба гофрированная ПНД ЭРА GOFR-32-50-HD-SIMPLE черная d32мм с зондом 50м	32	24,3	50

7. СВЕДЕНИЯ ОБ УТИЛИЗАЦИИ

Изделие необходимо утилизировать согласно требованиям законодательства территории реализации.

8. ГАРАНТИЙНЫЕ ОБЯЗАТЕЛЬСТВА

Гарантийный срок эксплуатации составляет 3 года со дня продажи, при соблюдении потребителем условий монтажа, эксплуатации, транспортировки и хранения, изложенных в данном руководстве.