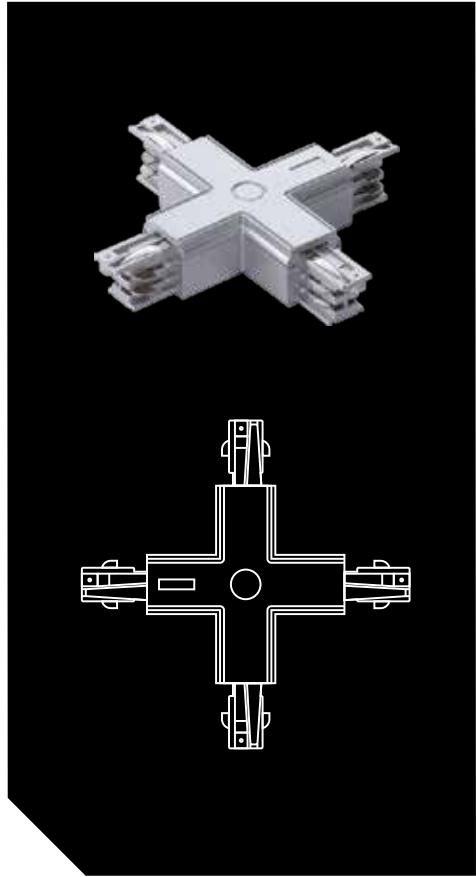




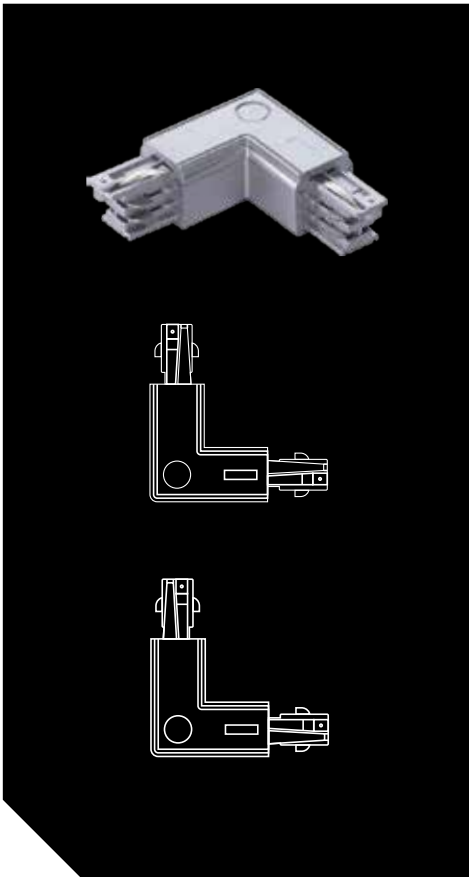
Цвет – черный



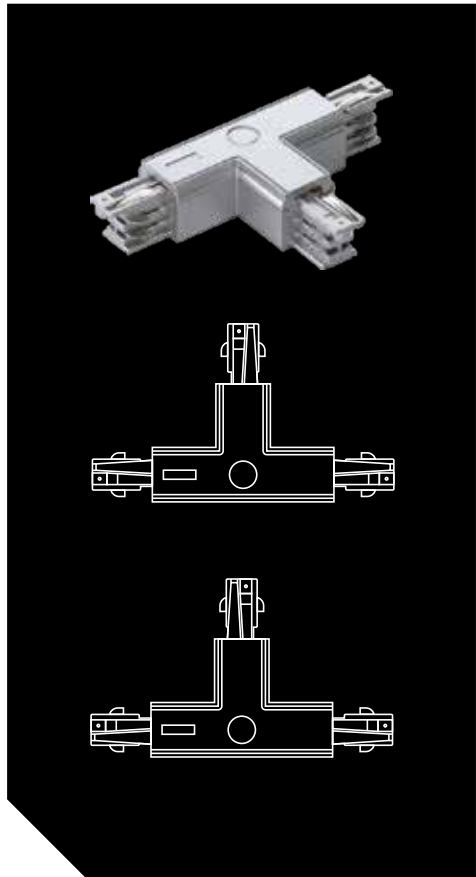
Цвет – металл



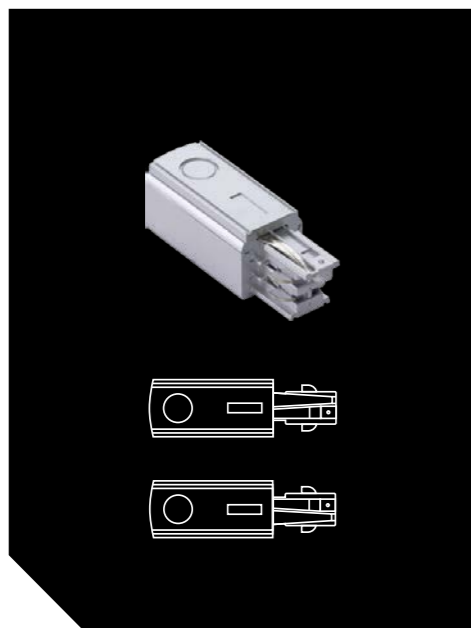
Соединитель X-образный



Соединитель L-образный



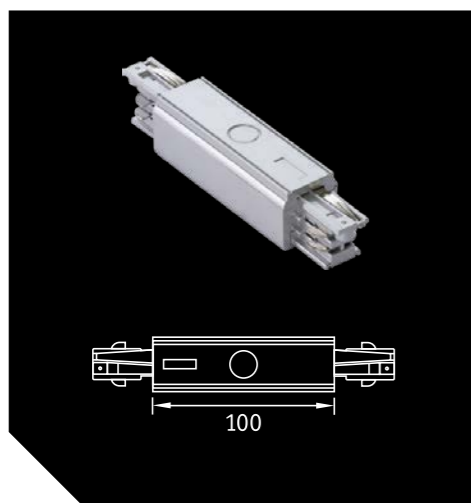
Соединитель T-образный



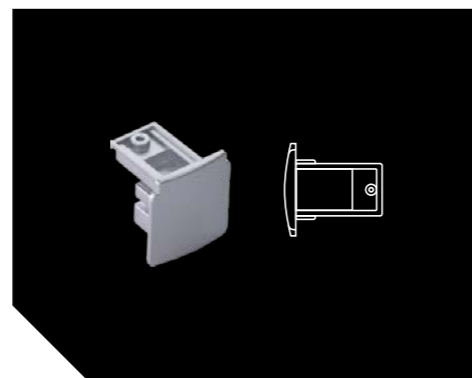
Ввод питания



Соединитель прямой внутренний



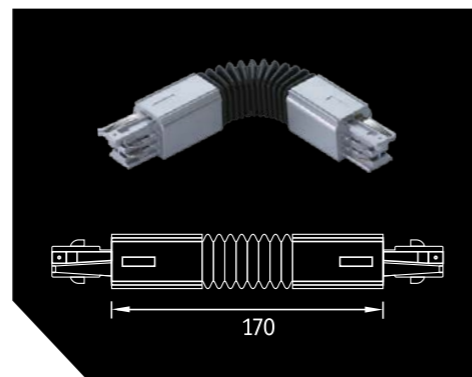
Соединитель прямой внешний



Заглушка торцевая на шинопровод



Набор для подвеса, 1,5 м тросик



Гибкое соединение



| Наименование | Цвет | Код |
|---|----------|------------|
| Соединитель PG L-образный внешний | Белый | 2909002890 |
| Соединитель PG L-образный внешний | Черный | 2909002900 |
| Соединитель PG L-образный внешний | Металлик | 2909002910 |
| Соединитель PG L-образный внутренний | Белый | 2909002920 |
| Соединитель PG L-образный внутренний | Черный | 2909002930 |
| Соединитель PG L-образный внутренний | Металлик | 2909002940 |
| Гибкое соединение PG | Белый | 2909002950 |
| Гибкое соединение PG | Черный | 2909002960 |
| Гибкое соединение PG | Металлик | 2909002970 |
| Соединитель PG X-образный | Белый | 2909002980 |
| Соединитель PG X-образный | Черный | 2909002990 |
| Соединитель PG X-образный | Металлик | 2909003000 |
| Соединитель PG T-образный левый внешний | Белый | 2909003010 |
| Соединитель PG T-образный левый внешний | Черный | 2909003020 |
| Соединитель PG T-образный левый внешний | Металлик | 2909003030 |
| Соединитель PG T-образный левый внутренний | Белый | 2909003040 |
| Соединитель PG T-образный левый внутренний | Черный | 2909003050 |
| Соединитель PG T-образный левый внутренний | Металлик | 2909003060 |
| Соединитель PG T-образный правый внешний | Белый | 2909003070 |
| Соединитель PG T-образный правый внешний | Черный | 2909003080 |
| Соединитель PG T-образный правый внешний | Металлик | 2909003090 |
| Соединитель PG T-образный правый внутренний | Белый | 2909003540 |
| Соединитель PG T-образный правый внутренний | Черный | 2909003160 |
| Соединитель PG T-образный правый внутренний | Металлик | 2909003170 |
| Соединитель PG прямой внешний | Белый | 2909003180 |
| Соединитель PG прямой внешний | Черный | 2909003190 |
| Соединитель PG прямой внешний | Металлик | 2909003200 |
| Соединитель PG прямой внутренний | Белый | 2909003300 |
| Соединитель PG прямой внутренний | Черный | 2909003310 |
| Соединитель PG прямой внутренний | Металлик | 2909003320 |
| Заглушка торцевая PG | Белый | 2909003210 |
| Заглушка торцевая PG | Черный | 2909003220 |
| Заглушка торцевая PG | Металлик | 2909003230 |
| Ввод питания PG левый | Белый | 2909003240 |
| Ввод питания PG левый | Черный | 2909003250 |
| Ввод питания PG левый | Металлик | 2909003260 |
| Ввод питания PG правый | Белый | 2909003270 |
| Ввод питания PG правый | Черный | 2909003280 |
| Ввод питания PG правый | Металлик | 2909003290 |
| Набор для подвеса PG трос, 1,5м | Белый | 2909003390 |
| Набор для подвеса PG трос, 1,5м | Черный | 2909003400 |
| Набор для подвеса PG трос, 1,5м | Металлик | 2909003410 |