

Электронная документация

АЛЮМИНИЕВЫЙ ПРОФИЛЬ

SL-SLIM20-H13-2000 WHITE

ОПИСАНИЕ

- Накладной профиль.
- Компактные размеры.
- Доступны поворотные держатели.
- Экраны, заглушки и другие дополнительные аксессуары поставляются отдельно.

ПРИМЕНЕНИЕ

- Подсветка мебели, пазов, ниш и других элементов интерьера.
- Может встраиваться в паз.
- Для светодиодных лент и линеек шириной до 15 мм.



15 мм




Накладной/встраиваемый



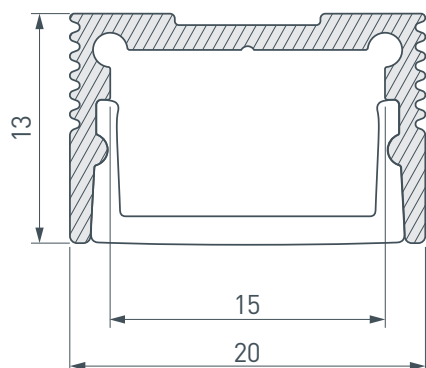
Белый

ПАРАМЕТРЫ

Артикул	037113
Модель	SL-SLIM20-H13-2000 WHITE
Цвет	 белый
Покрытие	анодированное
Форма (сечение)	прямоугольная
Назначение	для контурной подсветки
Размеры профиля	2000×20×13 мм
Ширина площадки для лент	15 мм
Рассеиваемая (отводимая) тепловая мощность* на 1 м	17 Вт

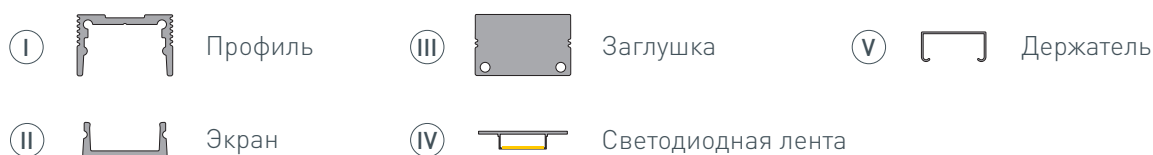
* При использовании светодиодных лент и линеек.

ЧЕРТЕЖ

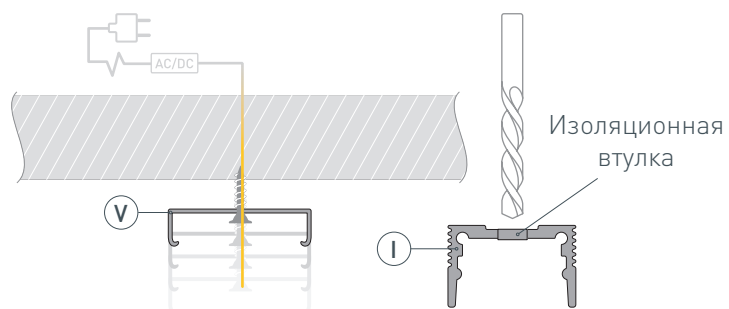


РУКОВОДСТВО ПО МОНТАЖУ ПРОФИЛЯ

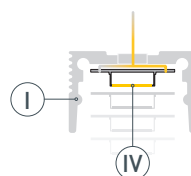
Установка профиля на держатели
Необходимые компоненты:



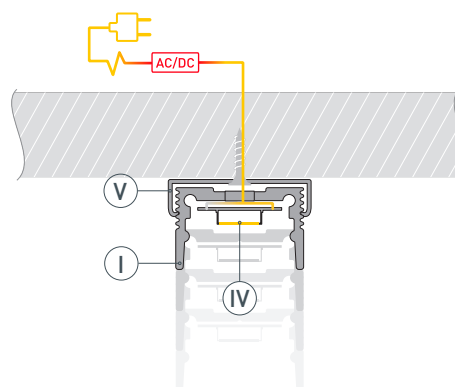
- 1** / Закрепите держатели (V) на поверхности и выведите наружу кабель от источника питания для светодиодной ленты. Просверлите отверстие в профиле (I) для вывода кабеля питания светодиодной ленты. Установите и зафиксируйте в профиле (I) в отверстии для кабеля питания светодиодной ленты проходную изоляционную втулку.



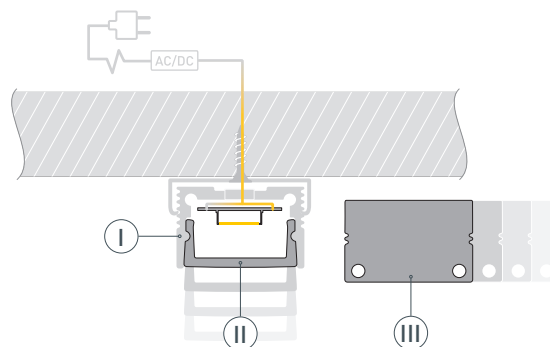
- 2** / Перед приклеиванием светодиодной ленты рекомендуется обезжирить поверхность профиля (I). Установите в профиль (I) светодиодную ленту (IV) и проведите кабель питания через изоляционную втулку в профиле.



- 3** / Установите профиль (I) в держатели (V). Подключите светодиодную ленту (IV) к источнику питания, строго соблюдая полярность, обозначенную на плате светодиодной ленты (IV). Максимально допустимая для подключения длина отрезка светодиодной ленты указана в инструкции к светодиодной ленте. Для обеспечения равномерного свечения ленты по всей длине рекомендуется подавать питание на светодиодную ленту с двух сторон.



- 4** / Установите на профиль (I) экран (II) и заглушки (III).

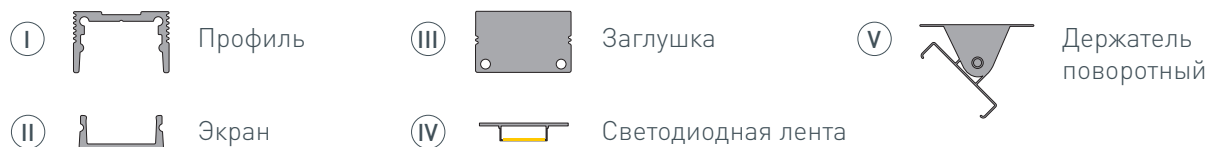


РУКОВОДСТВО ПО МОНТАЖУ ПРОФИЛЯ

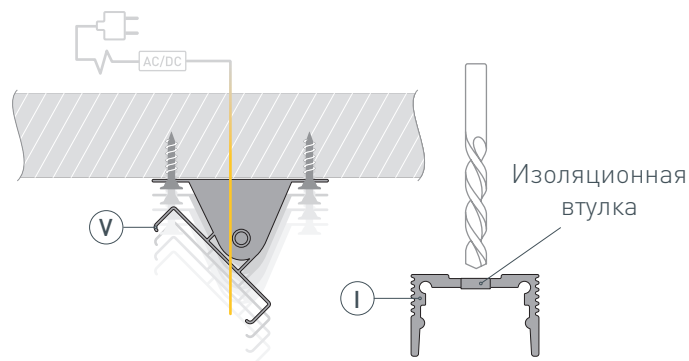
Установка профиля на поворотные держатели

Фиксация профиля под любым углом в диапазоне 180° с возможностью изменения

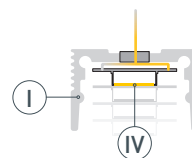
Необходимые компоненты:



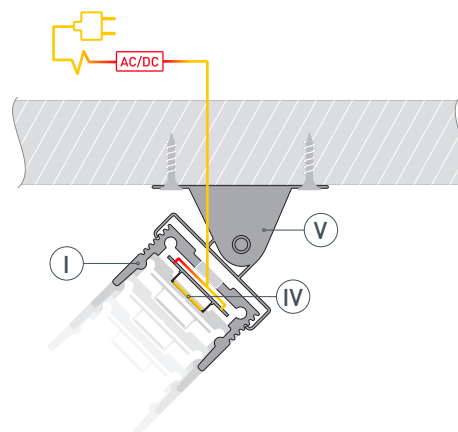
- 1** / Закрепите поворотные держатели (V) на поверхности и выведите наружу кабель от источника питания для светодиодной ленты. Просверлите отверстие в профиле (I) для вывода кабеля питания светодиодной ленты. Установите и зафиксируйте в профиле (I) в отверстии для кабеля питания светодиодной ленты проходную изоляционную втулку.



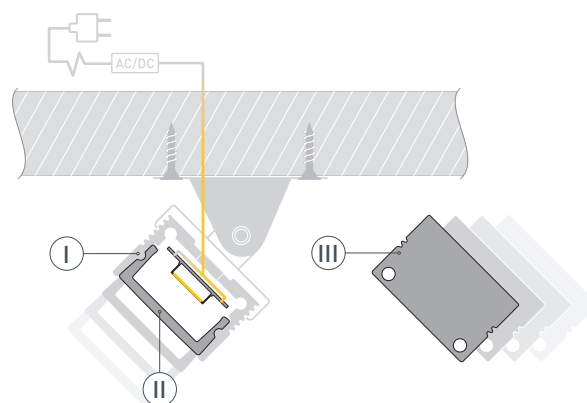
- 2** / Перед приклеиванием ленты рекомендуется обезжирить поверхность профиля (I). Установите в профиль (I) светодиодную ленту (IV) и проведите кабель питания через изоляционную втулку в профиле.



- 3** / Установите профиль (I) в поворотные держатели (V). Подключите светодиодную ленту (IV) к источнику питания, строго соблюдая полярность, обозначенную на плате светодиодной ленты (IV). Максимально допустимая для подключения длина отрезка светодиодной ленты указана в инструкции к светодиодной ленте. Для обеспечения равномерного свечения ленты по всей длине рекомендуется подавать питание на светодиодную ленту с двух сторон.



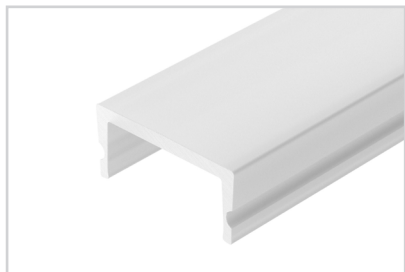
- 4** / Установите на профиль (I) экран (II) и заглушки (III).



СОПУТСТВУЮЩИЕ ТОВАРЫ И АКСЕССУАРЫ

Приобретаются отдельно

Экран



023725
SL-W17-2000 OPAL

Заглушка



037534
SL-SLIM20-H13 WHITE глухая

Заглушка



037536
SL-SLIM20-H13 WHITE с отверстием

Держатель



024330
SL-SLIM20-180deg поворотный

Держатель



024327
SL-SLIM20