

Усилитель сигнала LN-SPI-8CH (12-24V)

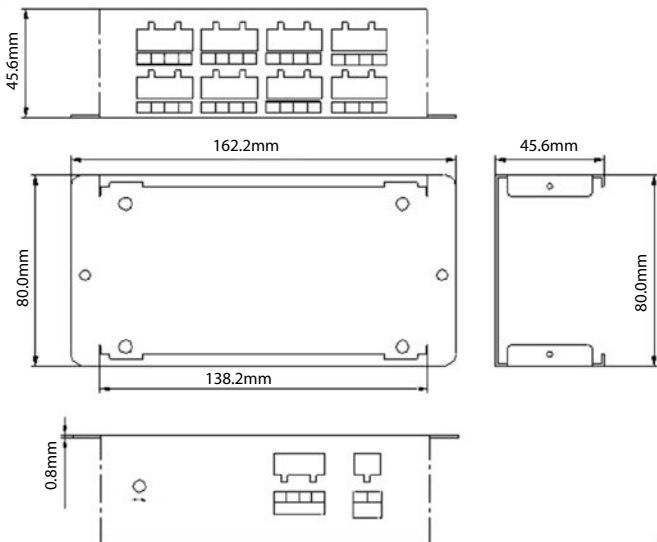
1. ОСНОВНЫЕ СВЕДЕНИЯ ОБ ИЗДЕЛИИ

LN-SPI-8CH предназначен для усиления и разветвления сигнала управления светодиодных лент и других устройств, использующих для управления шину SPI (последовательного периферийного интерфейса) Сигнал с одного входа распределяется на 8 выходов.

Используется для построения систем с большим количеством SPI устройств и сложным ветвлением проводов управления.



2. ГАБАРИТЫ



3. ОСНОВНЫЕ ТЕХНИЧЕСКИЕ ДАННЫЕ

- Напряжение питания	DC 12-24 В
- Потребляемая мощность, не более	1 Вт
- Количество выходных каналов	8 (SPI)
- Рабочая температура	-20°C ~ +60°C
- Размеры	140×70×25 мм
- Вес	116 г

4. РАЗЪЕМЫ ПОДКЛЮЧЕНИЯ

• Вход:



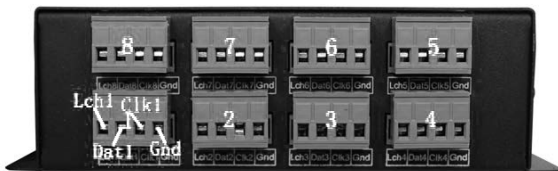
Power DC 12V-24V – подключение блока питания постоянного тока, напряжением 12-24В.

- **VCC** – плюсовой провод от источника питания
- **GND** – минусовой провод от источника питания

Signal-In – вход сигнала управления SPI

- **GND** – общий провод
- **CLOCK** – сигнал тактирования данных
- **DATA** – данные
- **LATCH** – защелка данных

• Выход:

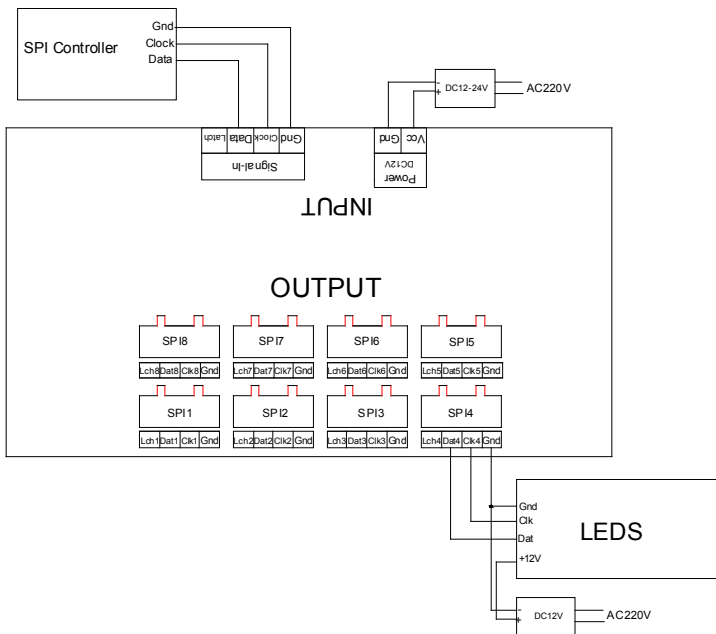


- **Lch1** – защелка данных выхода 1
- **Dat1** – данные выхода 1
- **Clk1** – сигнал тактирования данных выхода 1
- **Gnd** – общий провод выхода 1

Интерфейсы остальных семи разъемов не отличаются от разъема 1.

5. СХЕМА ПОДКЛЮЧЕНИЯ

Сначала подключите к усилителю провода входящего и исходящего сигнала. Убедитесь, что провода нигде не замыкаются. Затем подключите к усилителю питание.



6. КОМПЛЕКТНОСТЬ

- Усилитель сигнала – 1 шт.
- Техническое описание, руководство по эксплуатации и паспорт – 1 шт.
- Упаковка – 1 шт.

7. ТРЕБОВАНИЯ БЕЗОПАСНОСТИ

- Не осуществляйте монтаж и демонтаж оборудования при включенном электропитании.
- Соблюдайте полярность при подключении оборудования.
- Не допускайте замыкания в выходных проводах. Это может привести к выходу усилителя из строя.
- Устанавливайте оборудование в хорошо проветриваемом месте. Не устанавливайте устройство в закрытые места, а также вблизи нагревательных приборов.
- Не используйте изделие в помещениях с повышенной влажностью, а также в помещениях с повышенным содержанием химически активных веществ.
- Не используйте совместно с устройством электронные трансформаторы для галогеновых ламп.
- Если при включении оборудования система не заработала должным образом, не пытайтесь устранить причину самостоятельно. Обесточьте устройство, свяжитесь с представителем торгового предприятия и доставьте ему неисправное изделие.

8. ГАРАНТИЙНЫЕ ОБЯЗАТЕЛЬСТВА

Изготовитель гарантирует соответствие изделия требованиям действующей технической документации и обязательным требованиям государственных стандартов.

Гарантийный срок эксплуатации - 12 месяцев с даты продажи изделия.

В случае выхода устройства из строя во время гарантийного срока, при условии соблюдения потребителем правил хранения, транспортирования и эксплуатации, а также при наличии заполненного гарантийного талона, товарного и кассового чеков, потребитель может предъявить претензии в соответствии с действующим законодательством.