

ТЕХНИЧЕСКИЙ ПАСПОРТ

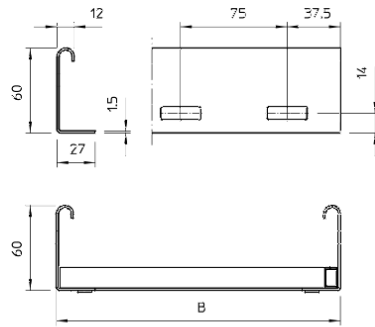
Кабельный лестничный лоток LG NS 3 FS

1. Описание продукции

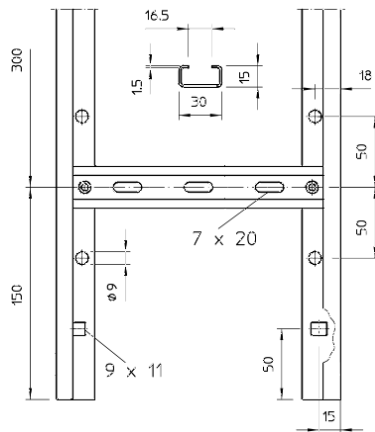
1.1. Тип LG 620 NS 3 FS, LG 630 NS 3 FS, LG 640 NS 3 FS, LG 650 NS 3 FS, LG 660 NS 3 FS

1.2. Артикул № 6208506, 6208509, 6208512, 6208515, 6208518

1.3. Размер



Тип	Артикул	Размер мм	Вес кг/100м
LG 620 NS 3 FS	6208 50 6	200	253,67
LG 630 NS 3 FS	6208 50 9	300	268,00
LG 640 NS 3 FS	6208 51 2	400	282,20
LG 650 NS 3 FS	6208 51 5	500	308,67
LG 660 NS 3 FS	6208 51 8	600	325,34



1.4. Фото



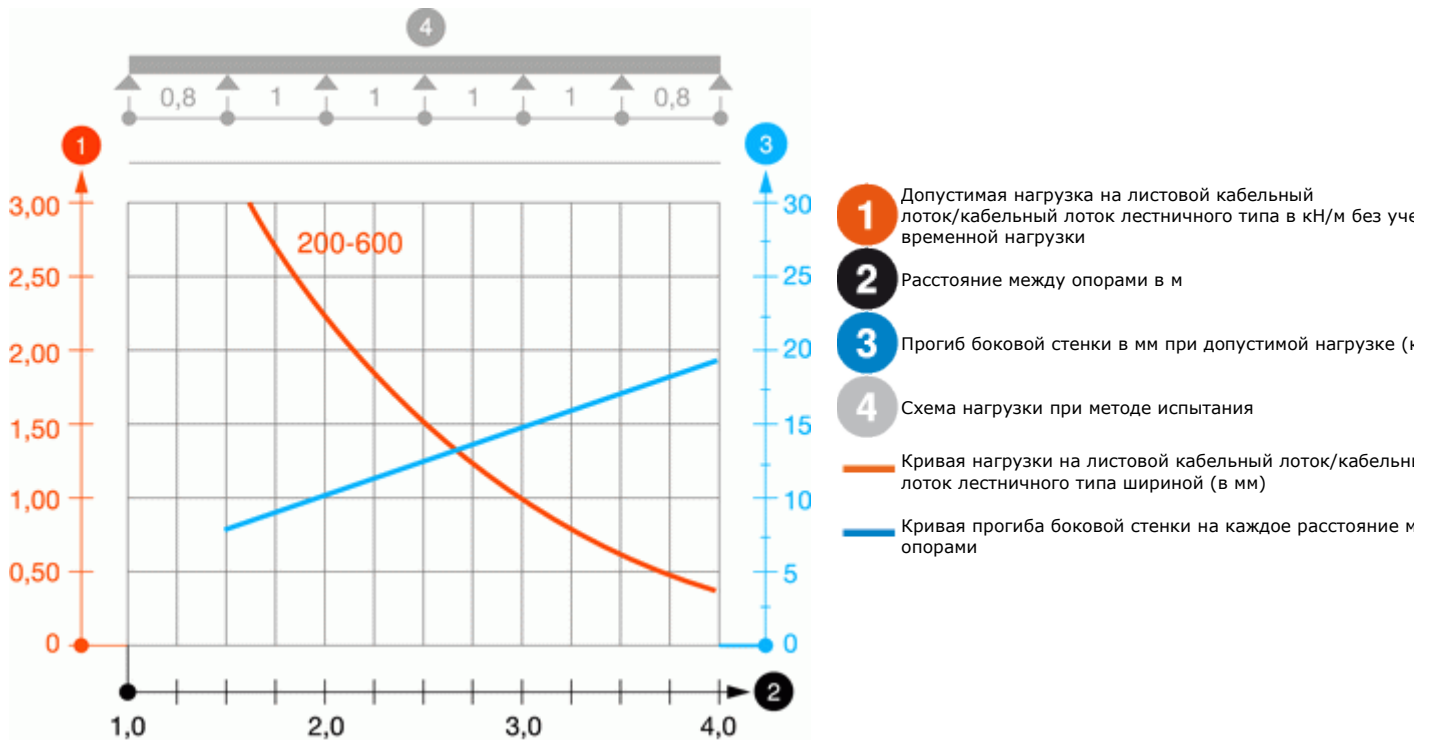
2. Техническое описание

LG NS 3 FS – это кабельный лестничный лоток с перфорированными боковыми стенками высотой 60 мм. Указанный лоток поставляется в сложенном виде.

Защитное цинковое покрытие лотков LG NS 3 типа FS, оцинкованные методом конвейерного цинкования согласно DIN EN 10346 (толщина цинкового покрытия 20 мкм, что эквивалентно 200 граммам цинка на м² поверхности), предназначено для эксплуатации в зоне C2 по классификации категорий коррозионного действия согласно DIN EN ISO 12944, т.е. в зонах со средним расходом цинка не превышающим 0,7 мкм/год. Таким образом, указанные изделия будут защищены цинковым покрытием в течении не менее, чем 28 лет.

3. Технические характеристики

- | | |
|---------------------------------|--|
| 3.1. Тип изделия | LG 620 NS 3 FS, LG 630 NS 3 FS, LG 640 NS 3 FS, LG 650 NS 3 FS, LG 660 NS 3 FS |
| 3.2. Тип защитного покрытия | FS – оцинковка методом конвейерного цинкования. Толщина цинкового покрытия 20 мкм. |
| 3.3. Толщина металла | 1,5 мм |
| 3.4. Нагрузочные характеристики | |



Следует соблюдать несущую способность и условия монтажа, указанные в каталоге OBO Bettermann и монтажных инструкциях!

3.5. Соответствие стандартам

DIN EN 10346
ГОСТ Р 52868-2007