

Светильник торшерный Огонек



| | |
|---|---------------------|
| Напряжение | 220 ± 10% В |
| Номинальная частота | 50 Гц |
| Коэффициент мощности | не менее 0,85 |
| Класс защиты от поражения электрическим током | I |
| Климатическое исполнение | УХЛ1, У1 |
| Габаритные размеры (ØxH) | Ø440x430 мм |
| Максимальное сечение кабеля | 4,0 мм ² |

ОПИСАНИЕ СВЕТИЛЬНИКА

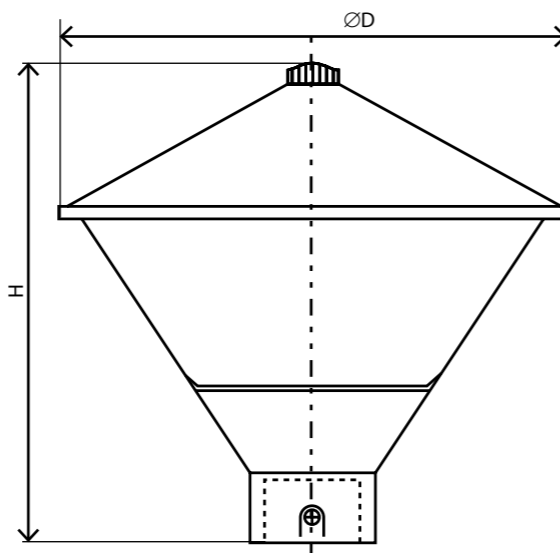
Освещение парков, скверов, бульваров, зон отдыха, территорий микрорайонов, коттеджных поселков

ТУ 3461-033-05758434-2012

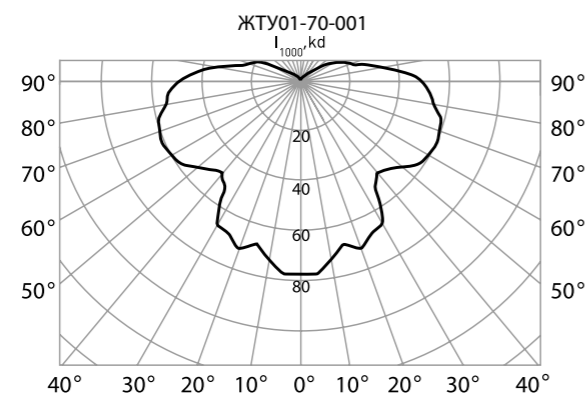
ПРЕИМУЩЕСТВА

- Основание: термостойкая ударопрочная пластмасса
- Крышка: алюминиевая с порошковым покрытием, устойчивая к агрессивной среде
- Ударопрочное защитное стекло: светостабилизированный полиметилметакрилат, сохраняет коэффициент пропускания с течением времени
- Слепящее действие сведено к минимуму
- Соответствует российским стандартам
- Соответствует европейским нормам электромагнитной совместимости
- Виброустойчивый

ЧЕРТЕЖ



КСС



| Наименование | Артикул | Тип источника света | Номинальная мощность, Вт | Патрон | КПД, % (не менее) | Тип кривой силы света в верх./нижн. полусфере | Степень защиты светильника | Масса, кг (не более) |
|----------------------|---------|---------------------|--------------------------|--------|-------------------|---|----------------------------|----------------------|
| ЖТУ01-50-001 Огонек | 1000477 | ДНаТ | 50 | E27 | 64 | круглосимметричная равномерная | IP53 | 5,2 |
| ЖТУ01-70-001 Огонек | 1000478 | ДНаТ | 70 | E27 | 65 | круглосимметричная равномерная | IP53 | 5,4 |
| РТУ01-80-001 Огонек | 1000479 | ДРЛ | 80 | E27 | 64 | круглосимметричная равномерная | IP53 | 5,2 |
| РТУ01-125-001 Огонек | 1000480 | ДРЛ | 125 | E27 | 65 | круглосимметричная равномерная | IP53 | 5,2 |
| ГТУ01-70-001 Огонек | 1000481 | ДРИ | 70 | E27 | 62 | круглосимметричная равномерная | IP53 | 5,4 |
| ГТУ01-100-001 Огонек | 1000482 | ДРИ | 100 | E27 | 63 | круглосимметричная равномерная | IP53 | 5,5 |

Модификации:

- 001 – прозрачный рассеиватель
- Доступны модификации с лампами накаливания (НТУ)
- Комплектуется встроенным ЭМПРА
- Цвет светильника по умолчанию: серый

Конструкция и обслуживание:

- Светильник рекомендуется устанавливать на вертикальную торшерную опору (кронштейн) диаметром 80 мм
- Обслуживание – доступ сверху. Отвернуть винт, снять крышку и рассеиватель. Это обеспечит доступ к панели ПРА и лампе с патроном

