

Распределительные шкафы для настенного монтажа IP40

Крышки для настенного монтажа

2 модуля

4 модуля

6 модулей

Без двери

RAL 9016 белый - RAL 7035 серый

2



Код изделия	Цвет	Габаритные размеры (Ш x В x Г), мм	Упаковка, шт
1SL2402A00	белый	50x140x65	1/45
12 422	серый	50x140x65	1/45



Код изделия	Цвет	Габаритные размеры (Ш x В x Г), мм	Упаковка, шт
1SL2404A00	белый	95x160x65	1/20
12 424	серый	95x160x65	1/20

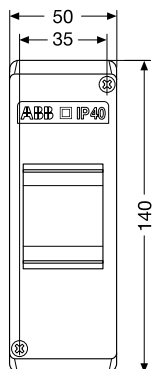


Код изделия	Цвет	Габаритные размеры (Ш x В x Г), мм	Упаковка, шт
1SL2406A00	белый	140x160x65	1/12
12 426	серый	140x160x65	1/12

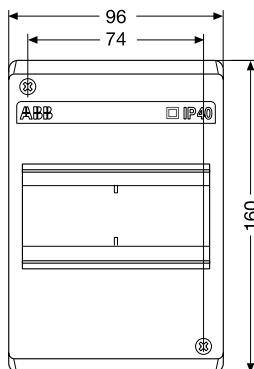
Габаритные размеры

Крышки IP40 для настенного монтажа

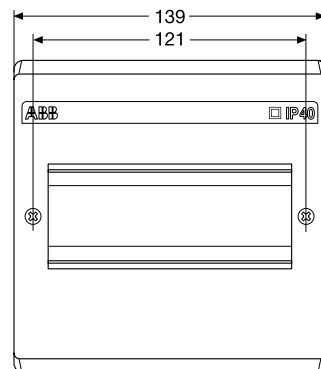
Вид спереди



2 модуля

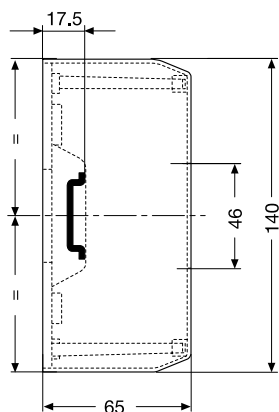


4 модуля

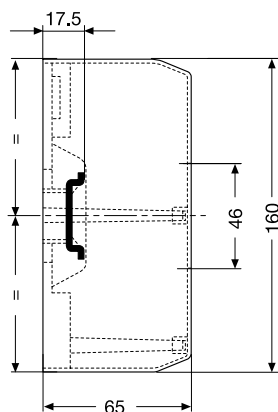


6 модулей

Вид сбоку



2 модуля

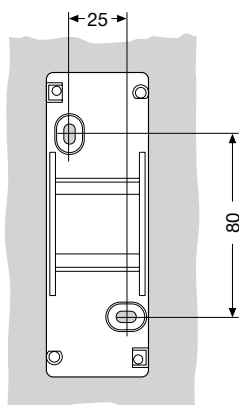


4-6 модулей

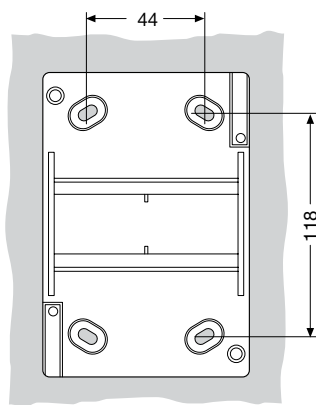
Габаритные размеры

Крышки IP40 для настенного монтажа

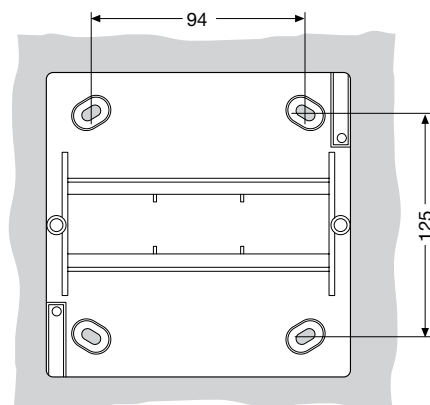
Установочные размеры



2 модуля



4 модуля



6 модулей

Количество модулей	Код изделия
2 модуля	1SL2402A00 – 12 422
4 модуля	1SL2404A00 – 12 424
6 модулей	1SL2406A00 – 12 426

VLCO0012