

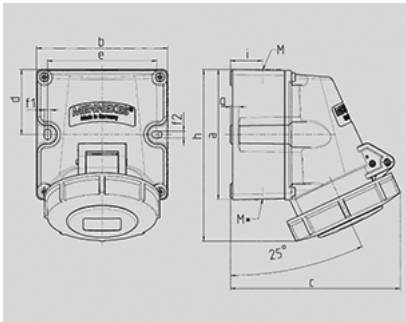


9531



180°

	16 A
	7
	400 В
	6
	50-60
T	
	IP 67



Чертеж 1 MB 622	A		32	
	Полоса		7	7
Размеры, мм.	a	100	100	100
	b	101	109	109
	c	131	160	160
	d	50	50	50
	e	84	92	92
	f1	5,3	5,3	5,3
	f2	5,3	5,3	5,3
	g	6,5	6,5	6,5
	h	132	148	148
	i	24,7	27,5	27,5
	M	25 (необязательный M20)		32 (необязательный M25)
	M*	2x25 (слеп.) прорезать отверстие		2x25 (слеп.) прорезать отверстие
Макс. сечение кабеля до мм.		18 (M25) и 15 (M20)		25 (M32) и 18 (M25)
Клеммы для кабеля сечением от до мм²		1,5 —4		2,5 —6