

Электронная документация

ПРОФИЛЬ

SL-LINIA88-F-2000 ANOD

ОПИСАНИЕ

- Алюминиевый встраиваемый профиль.
- Матовый экран и заглушки приобретаются отдельно.
- Паз для установки 74×30.6 мм.

ПРИМЕНЕНИЕ

- Для создания основного или дополнительного освещения.
- Встраивается в паз.
- Для светодиодных лент шириной до 60 мм.



60 мм




Встраиваемый

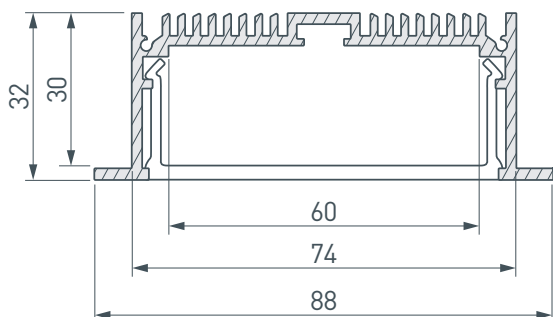


Серебристый

ПАРАМЕТРЫ

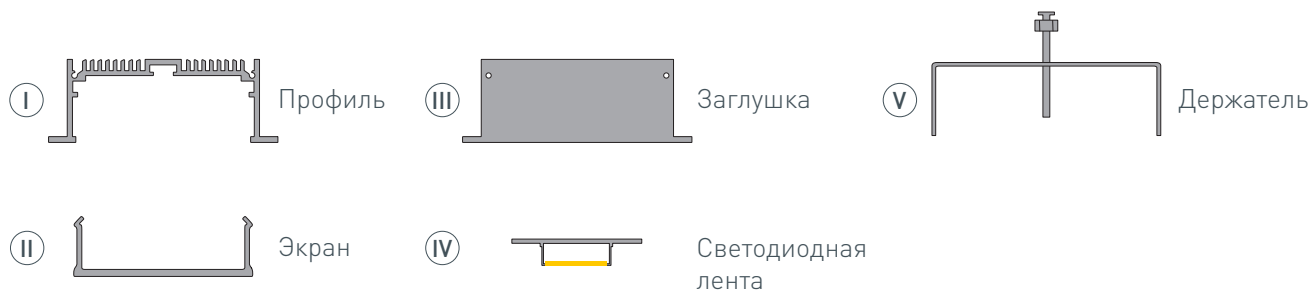
Артикул	019315
Модель	SL-LINIA88-F-2000 ANOD
Цвет	 серебристый
Рассеиваемая мощность на 1 м	59.7 Вт
Покрытие	анодированное
Форма (сечение)	прямоугольный
Назначение	линии света
Размеры профиля	2000×88×32 мм
Ширина площадки для лент	60 мм

ЧЕРТЕЖ

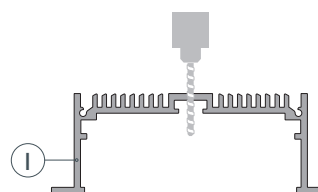


РУКОВОДСТВО ПО МОНТАЖУ ПРОФИЛЯ

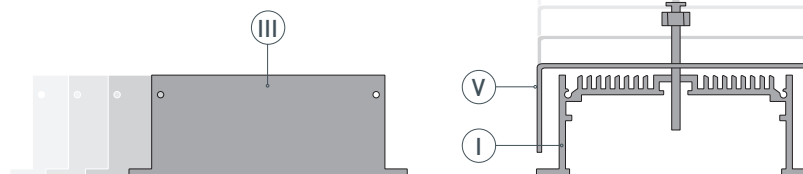
Необходимые компоненты:



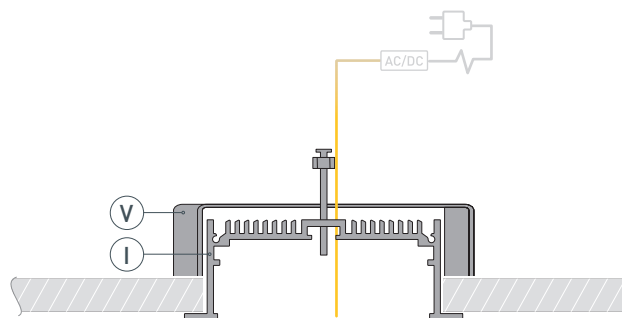
- 1** / Вырежьте паз для установки профиля ①. Просверлите отверстия для крепления профиля и вывода кабеля питания.



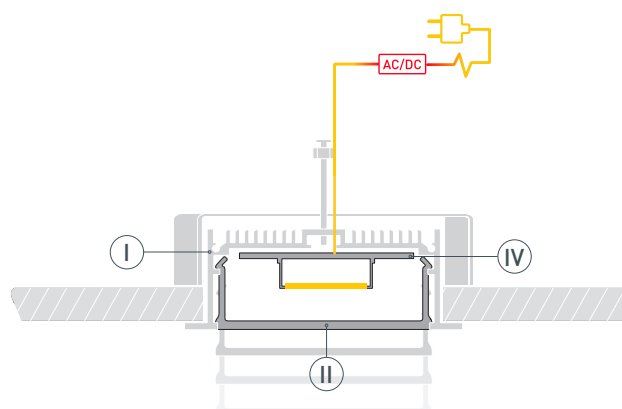
- 2** / Установите на профиль ① заглушки ③. Затем установите держатели ⑤.



- 3** / Проведите кабель питания через отверстие и установите профиль ① на поверхности. Затем закрепите профиль ① держателями ⑤.



- 4** / Установите светодиодную ленту ④ в профиль ①. Затем установите экран ②. При использовании более 2.5 м светодиодной ленты ④ необходимо подавать питание на светодиодную ленту ④ с двух сторон.



СОПУТСТВУЮЩИЕ ТОВАРЫ И АКСЕССУАРЫ

Приобретаются отдельно

Лента



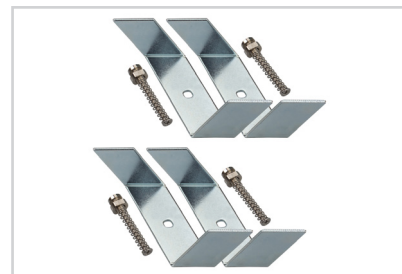
019081
RT 2-2500 24V Day4000 5x2

Соединитель прямой



019857
SL-02-1000

Держатель



019350
SL-LINIA88-F

Заглушка



019316
SL-LINIA88-F

Экран



019312
SL-W68-2000 OPAL