

Понижающий трансформатор

TR-24



Руководство по эксплуатации

ЕВРОАВТОМАТИКА «F&F»

Служба технической поддержки:

РБ г. Лида, ул. Минская, 18А, тел./факс: + 375 (154) 65 72 57, 60 03 80,
+ 375 (29) 319 43 73, 869 56 06, e-mail: support@ff.by

Управление продаж:

РБ г. Лида, ул. Минская, 18А, тел./факс: + 375 (154) 65 72 56, 60 03 81,
+ 375 (29) 319 96 22, (33) 622 25 55, e-mail: sales@ff.by

Назначение

TR служит для питания электрических и электронных устройств, не требующих стабильного, фильтрованного напряжения питания, независимого от изменений напряжения сети.

Принцип действия

TR имеет одноразовый электронный предохранитель тепловой защиты трансформатора от превышения температуры 115°C.

Технические характеристики

Входное напряжение, В	230 AC
Выходное напряжение, В	24 AC
	27,5V AC для I ₀ =0
Выходной ток, А	0,5
Выходная мощность, VA	12
Тепловая защита	тепловой предохранитель
	одноразовый
Диапазон рабочих температур, °C	-25...+35
Степень защиты	IP20
Степень загрязнения среды	2
Категория перенапряжения	III
Габариты (ШxВxГ), мм	52.5x90x65
Подключение	винтовые зажимы 2,5 мм ²
Тип корпуса	3S
Масса, г	433
Монтаж	на DIN-рейке 35 мм



ВНИМАНИЕ

Изделие следует подключать к однофазной сети согласно существующим нормам электробезопасности. Правила подключения описаны в данном руководстве. Работы, связанные с установкой, подключением и регулировкой должны проводиться квалифицированным специалистом после ознакомления с руководством по эксплуатации и функциями устройства. Перед началом установки следует убедиться в отсутствии напряжения на подключаемых проводах. Самовольное вскрытие корпуса влечет за собой утрату права на гарантийное обслуживание изделия, а также может стать причиной поражения электрическим током. Изделие должно использоваться по его прямому назначению. По вопросам монтажа и работы устройства обращаться в службу технической поддержки.

ВНИМАНИЕ!

Для лучшей защиты нагрузки во вторичной цепи рекомендуется включить последовательно в цепь предохранитель тока со значением 820 mA.

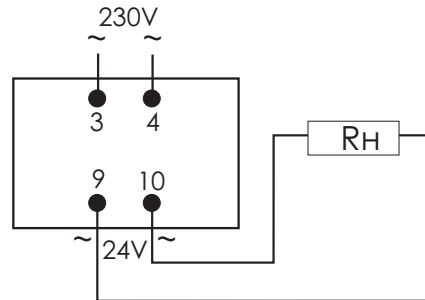
ВНИМАНИЕ!

Перед подключением изделия к электрической сети (в случае его хранения или транспортировки при низких температурах), для исключения повреждений вызванных конденсацией влаги, необходимо выдержать изделие в теплом помещении не менее 2-х

Подключение

- Отключить питание.
- Сетевые провода подключить к клеммам входного трансформатора.
- Нагрузку подключить к выходным зажимам трансформатора.

Схема подключения



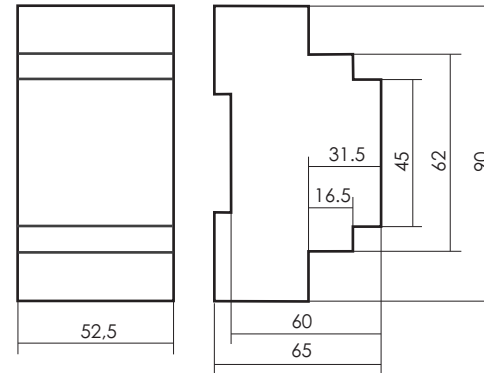
Условия реализации и утилизации

Изделия реализуются через дилерскую сеть предприятия. Утилизировать как электронную технику.

Комплект поставки

Понижающий трансформатор..... 1шт
Руководство по эксплуатации..... 1шт
Упаковка..... 1шт

Размеры корпуса



Обслуживание

При техническом обслуживании изделия необходимо соблюдать «Правила техники безопасности и технической эксплуатации электроустановок потребителей». При обнаружении видимых внешних повреждений корпуса изделия дальнейшая его эксплуатация запрещена. Гарантийное обслуживание производится производителем изделия. Послегарантийное обслуживание изделия выполняется производителем по действующим тарифам. Перед отправкой на ремонт, изделие должно быть упаковано в заводскую или другую упаковку, исключающую механические повреждения.

Требование безопасности

Эксплуатация изделия должна осуществляться в соответствии с требованиями, изложенными в руководстве по эксплуатации. Перед установкой необходимо убедиться в отсутствии внешних повреждений устройства. Изделие, имеющее внешние механические повреждения, эксплуатировать запрещено. Не устанавливайте реле без защиты в местах где возможно попадания воды или солнечных лучей. Реле должно устанавливаться и обслуживаться квалифицированным персоналом. При подключении реле необходимо следовать схеме подключения.

Условия эксплуатации

Климатическое исполнение УХЛ4, диапазон рабочих температур от -25...+50 °C, относительная влажность воздуха до 80% при 25 °C. Рабочее положение в пространстве - произвольное. Высота над уровнем моря до 2000м. Окружающая среда – взрывобезопасная, не содержащая пыли в количестве, нарушающем работу реле, а также агрессивных газов и паров в концентрациях, разрушающих металлы и изоляцию. По устойчивости к перенапряжениям и электромагнитным помехам устройство соответствует ГОСТ IEC 60730-1.

Условия транспортировки и хранения

Транспортировка изделия может осуществляться любым видом закрытого транспорта, обеспечивающим предохранение упакованных изделий от механических воздействий и воздействия атмосферных осадков. Хранение изделия должно осуществляться в упаковке производителя в закрытых помещениях с естественной вентиляцией при температуре окружающего воздуха от минус 50° до плюс 50°C и относительной влажности не более 80% при температуре +25°C.

Гарантийные обязательства

Гарантийный срок эксплуатации изделия - 24 месяца с даты продажи. Срок службы 10 лет. При отсутствии даты продажи гарантийный срок исчисляется с даты изготовления. ООО «Евроавтоматика Фиф» гарантирует ремонт или замену вышедшего из строя изделия при соблюдении правил эксплуатации и отсутствии механических повреждений. В гарантийный ремонт не принимаются: - изделия, предьявленные без паспорта предприятия; - изделия, бывшие в негарантийном ремонте; - изделия, имеющие повреждения механического характера; - изделия, имеющие повреждения голографической наклейки; Предприятие изготовитель оставляет за собой право вносить конструктивные изменения, без уведомления потребителя, с целью улучшения качества и не влияющие на технические характеристики и работу изделия.

Драгоценные металлы отсутствуют

Свидетельство о приемке

Понижающий трансформатор TR-24 соответствует требованиям нормативной документации и признан годным для эксплуатации.

Дата выпуска	Дата продажи	Штамп ОТК