

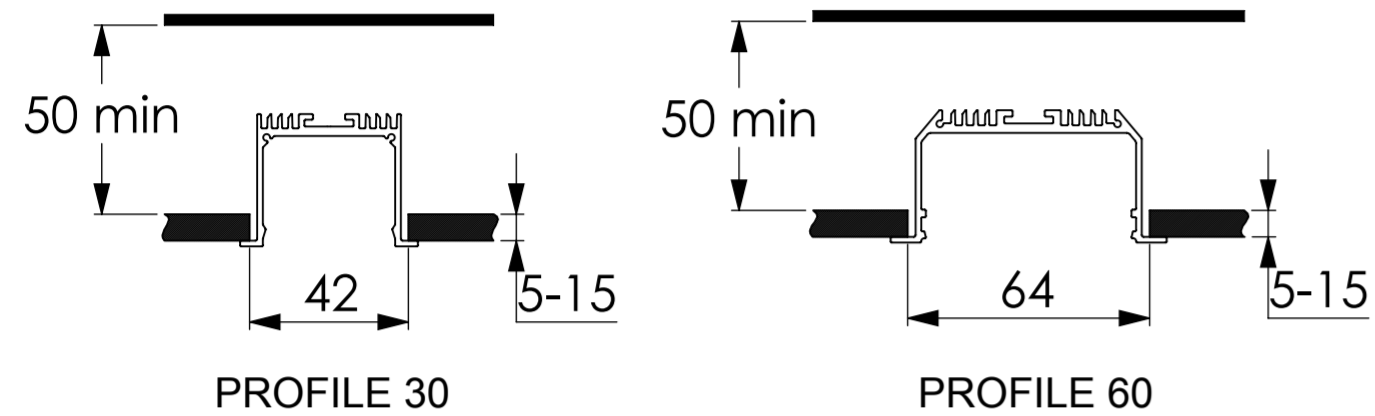
ИНСТРУКЦИЯ ПО МОНТАЖУ СИСТЕМ PROFILE 30 / PROFILE 60

Комплектация:

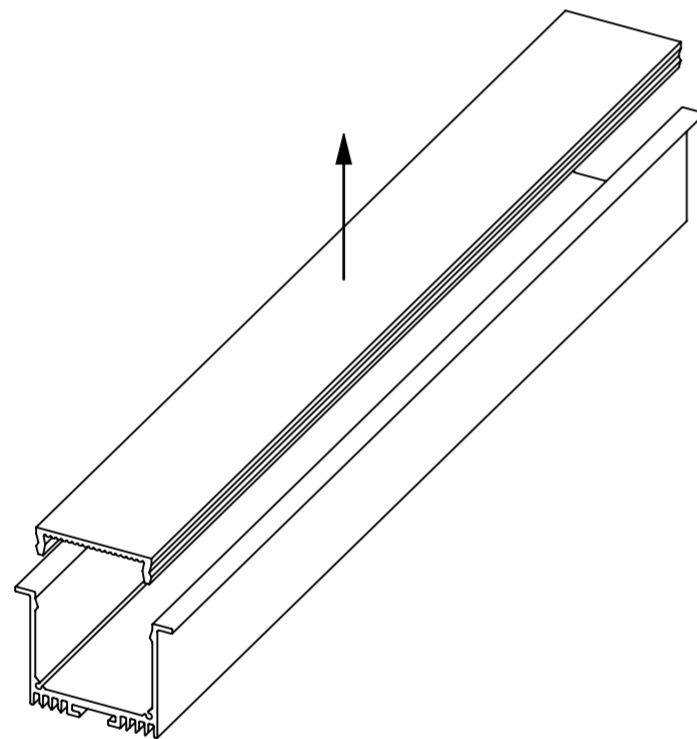
алюминиевый анодированный профиль - 2,5м
поликарбонатный рассеиватель - 2,5м
комплект торцевых крышек с саморезами - 1шт.
комплект монтажного крепежа - 4шт.

Технические характеристики:

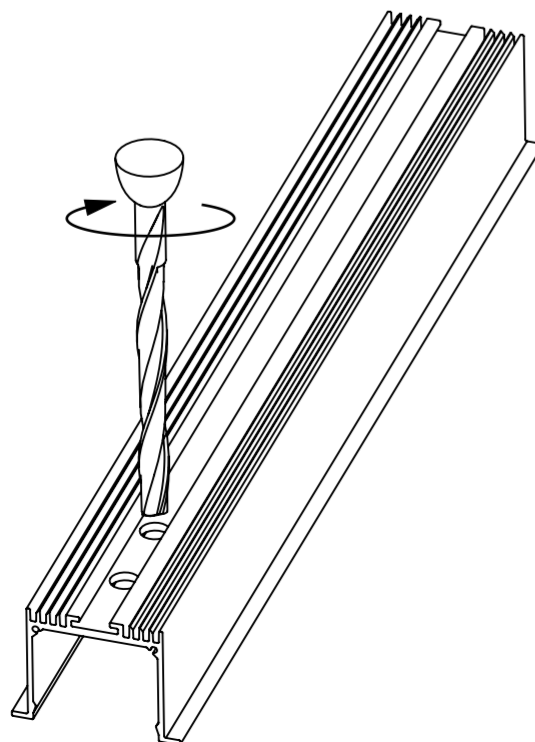
максимальная мощность светодиодной ленты на 1м профиля
PROFILE 30 - 25Вт
PROFILE 60 - 50Вт



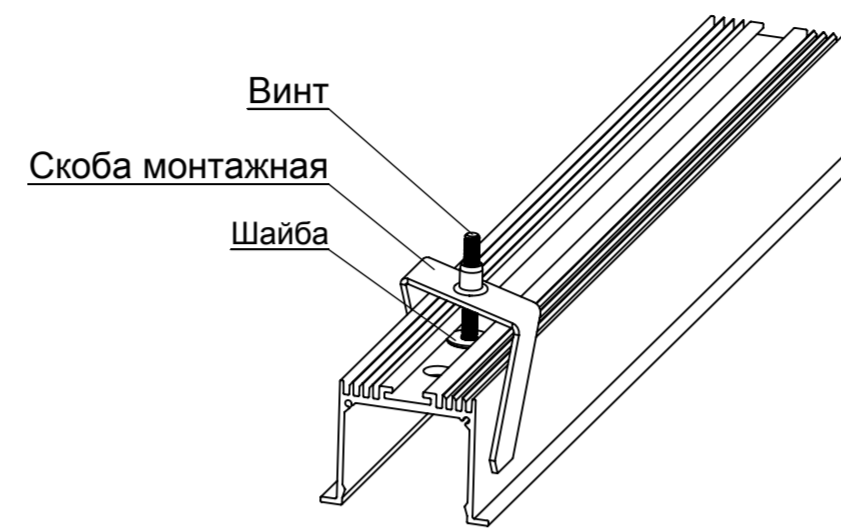
- ① Подготовить монтажное отверстие в потолке для установки светильника.
- ② С распакованного алюминиевого профиля снять рассеиватель:



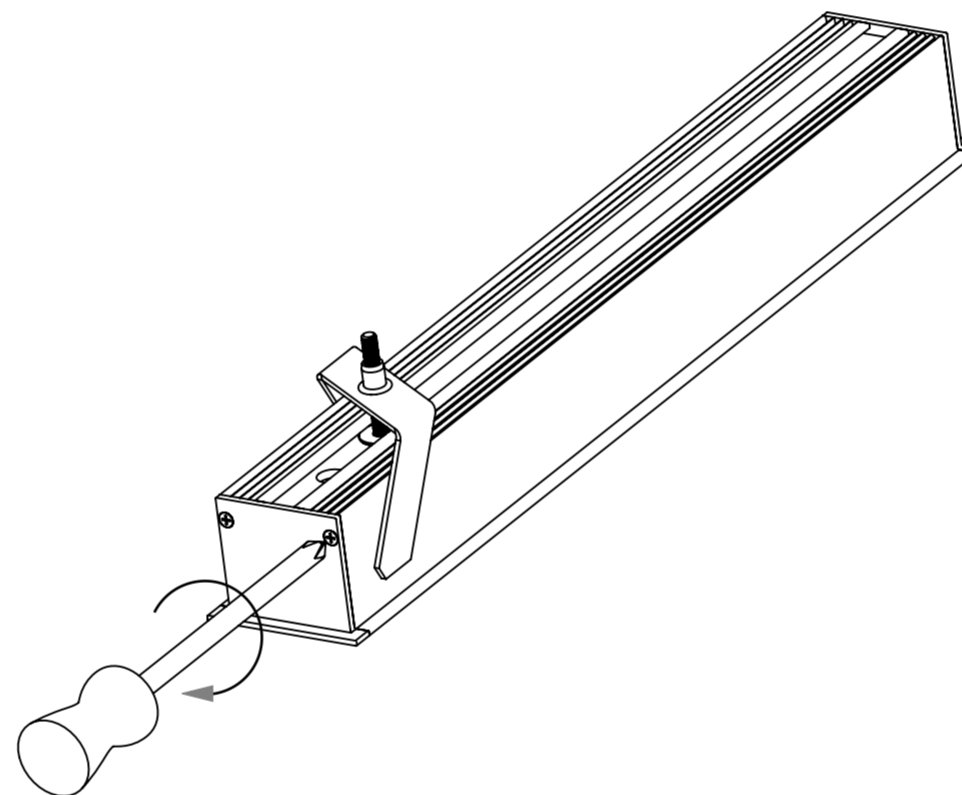
- ③ Через каждые 600мм по длине профиля просверлить отверстия $\varnothing 8$ мм под монтажный крепеж. Просверлить отверстие $\varnothing 8$ мм под ввод электропитания от драйвера:



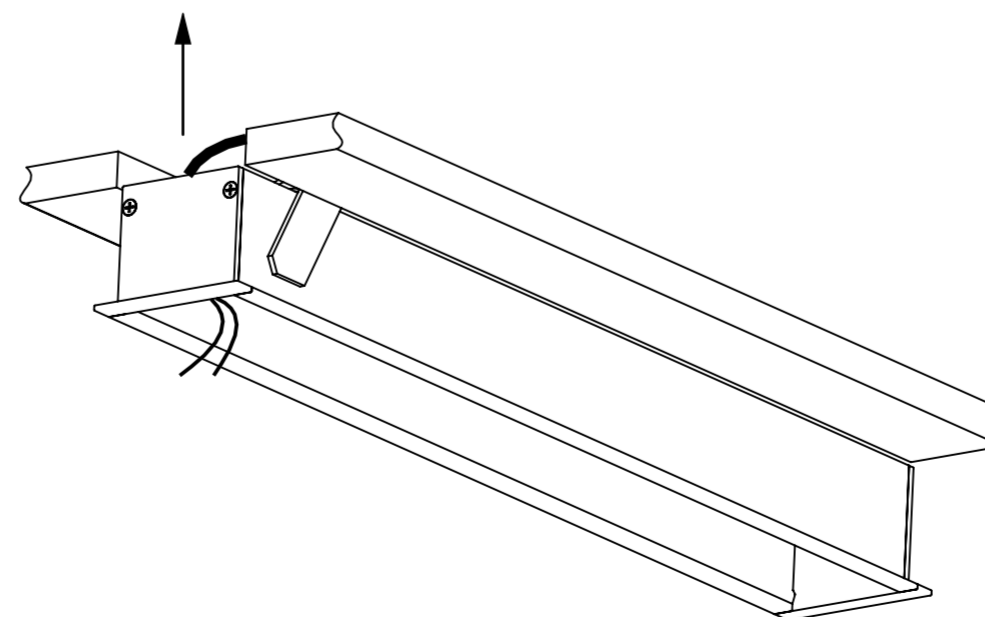
- ④ В просверленное отверстие установить монтажный крепеж как показано на рисунке:



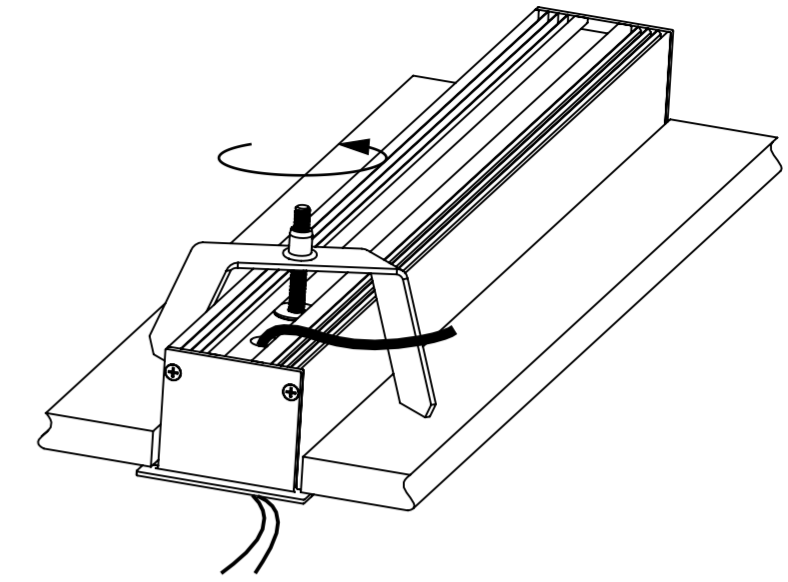
- ⑤ С помощью саморезов прикрепить торцевые крышки:



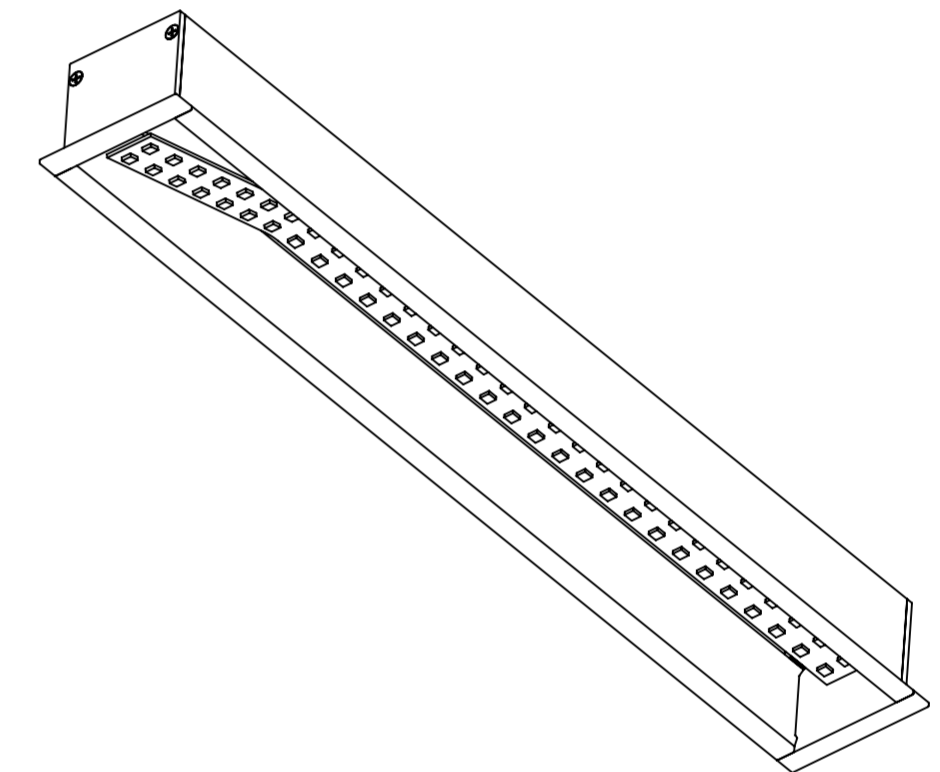
- ⑥ Установить профиль в монтажное отверстие. Вывести провод электропитания от драйвера через отверстие (п.3). Для защиты провода использовать кембрик:



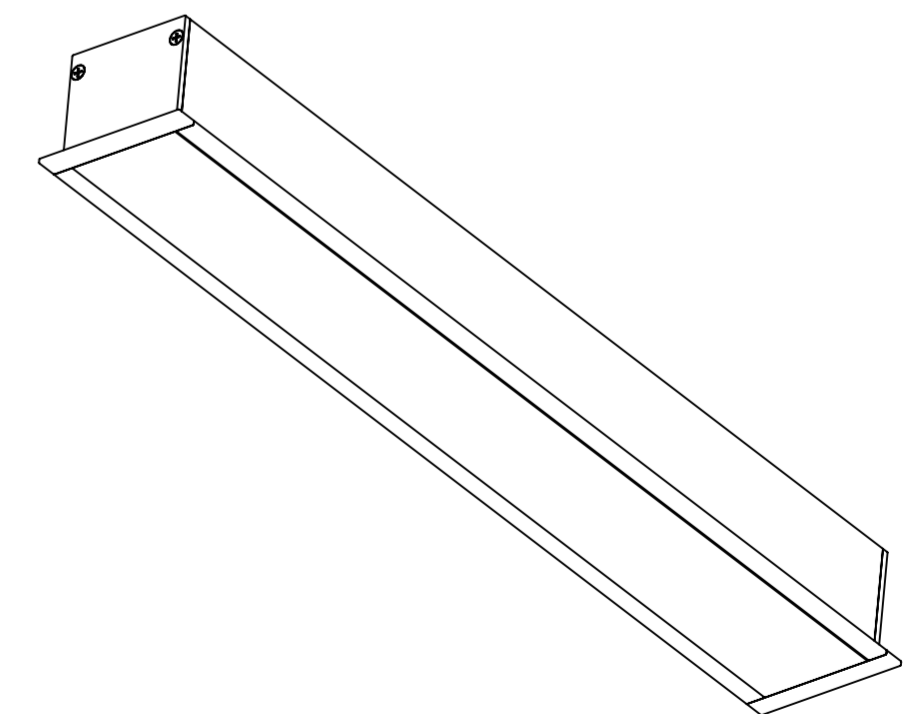
- ⑦ Зафиксировать монтажный крепеж:



- ⑧ Наклеить и подключить к источнику электропитания светодиодную ленту.



- ⑨ Установить в профиль рассеиватель. Светильник готов к использованию:



- ⑩ Профиль и рассеиватель допускается нарезать в требуемый размер. Электрическое подключение системы длиной 2,5м и более см. в документации на светодиодную ленту.