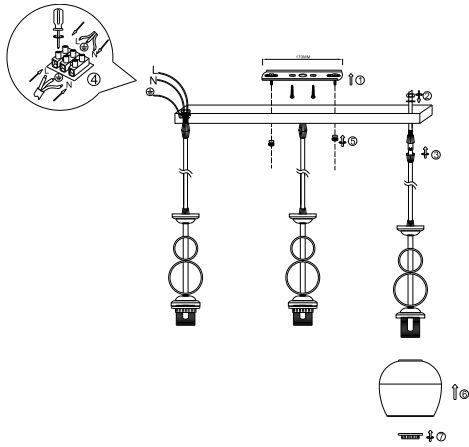


Рисунок 1



6. Транспортировка и хранение

Транспортировка и хранение светильника должны производиться в упаковке с соблюдением мер предосторожности от механических повреждений и воздействия атмосферных осадков.

7. Утилизация

Изделие необходимо утилизировать согласно требованиям законодательства территории реализации.

8. Гарантийные обязательства

Гарантийный срок эксплуатации светильника составляет 12 месяцев со дня продажи, при условии соблюдения условий эксплуатации, изложенных в данном руководстве. Возврат/обмен светильника осуществляется у розничного продавца, реализовавшего товар потребителю, в сроки и по основаниям, установленным законодательством о защите прав потребителей.

Возврат/обмен светильника осуществляется без механических повреждений и при полной комплектации.

9. Возможные неисправности и способы их устранения

Внимание! Все работы связанные с устранением возможных неисправностей светильника должны осуществляться при отключенном питании сети!

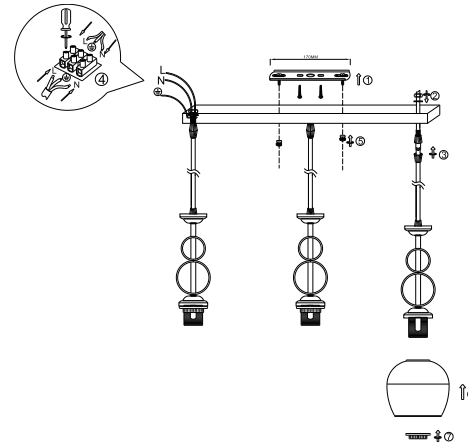
Table with 2 columns: Symptom (e.g., 'Светильник не работает'), Cause (e.g., 'проверить наличие сетевого напряжения'), and Solution (e.g., 'убедитесь, что установленные лампы соответствуют требуемому напряжению').

Если эти способы Вам не помогли, для устранения неисправности обратитесь с помощью к квалифицированным специалистам.

10. Сведения об изделии

Table with 10 rows: Name (Светильник бытовой), Type (потолочный), Model (9109-203 Yasmin модерн), Brand (RWOL), Country (Италия), Manufacturer (ATL Бизнес (Шэньчжэнь) КО., ЛТД), Address (Италия, Народная Республика, 518054, Шэньчжэнь, Наншань Дистрикт, Чуань стрит, Нос Баоличэн Билдинг, рум 901), Contact (atl_company@163.com), Importer (Импортёр), and Compliance (TR TC 004 / 2011, TP TC 020 / 2011, etc.).

Сурет 1



6. Тасымалдау және сақтау

Шамды тасымалдау және сақтау механикалық зақымданудан және атмосфералық жауын-шашынның әсерінен қорғаныс шараларын сақтай отырып, қаптамада жүзеге асырылуы керек.

7. Қайта өңдеу

Өнім сату аумағының заңды талаптарына сәйкес жойылуы керек.

8. Кепілдік міндеттемелері

Шамның кепілдік мерзімі осы нұсқаулықта көрсетілген пайдалану шарттарын ескере отырып, сатылған күннен бастап 12 айды құрайды.

Шамды қайтару / айырбастау өнімді тұтынушыға сатқан сатушыда тұтынушылар құқығын қорғау туралы заңнамада белгіленген мерзімде және негіздерде жүзеге асырылады.

Шамды қайтару / ауыстыру механикалық зақымдалусыз және толық жиынтығымен жүзеге асырылады.

9. Ықтимал ақаулар және оларды жою тәсілдері

Назар аударыңыз! Шамның ықтимал ақауларын жоюға қатысты барлық жұмыстар электр желісі ажыратылған жағдайда жүргізілуі керек!

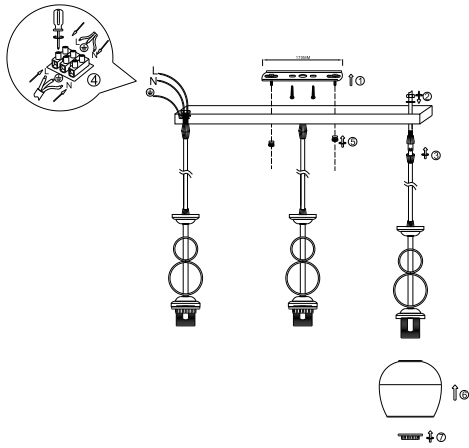
Егер бұл әдістер сізге көмектеспесе, ақаулықтарды жою үшін білікті мамандарға хабарласыңыз.

10. Өнім туралы мәліметтер

Table with 10 rows: Name (Үй шамы), Type (таба), Model (9109-203 Yasmin модерн), Brand (RWOL), Country (Қытай), Manufacturer (ATL Бизнес (Шэньчжэнь) КО., ЛТД), Address (Қытай Халық Республикасы, 518054, Шэньчжэнь, Наншань дистрикт, Чуань стрит, Нос Баоличэн билдинг, рум 901), Contact (atl_company@163.com), Importer (Импорттаушы туралы ақпарат жапсырмада көрсетілген, жеке қаптамада орналасқан), and Compliance (КО TR 004/2011, TP TC 020/2011, etc.).



Ակար 1



6. Փոխադրում և պահեստավորում

Լուսատուի տեղափոխումը և պահպանումը պետք է իրականացվի վառարանավորման մեջ՝ հասանալի սերվանիակալ վիճակներից և մեթոդաբան տեղումների ազդեցությունից պաշտպանության միջոցներով:

7. Վերամշակում

Ակարները պետք է հեռացվի վաճառքի տարածքի իրավական պահպանքների և համապատասխան.

8. Երաշխիքային պարտավորումներ

Լուսատուի երաշխիքային ժամկետը վաճառքի օրվանից 12 ամիս է՝ սակայն ընդհանրապես կազմում է 12 ամիս:

Լուսատուի վերադարձը / փոխանակումը իրականացվում է մանրածախ վաճառքում, որը պահպանելի վիճակում է սպորտին, պատահող պաշտպանության մասին օրենսդրության սահմանված ժամկետներում և իրենթույլ, Լուսատուի վերադարձը / փոխանակումը իրականացվում է առանց մեխանիկական վնասների և ամրոցական հավաքածուով:

9. Հնարավոր անսպառօրությունները և դրանք վերացման ուղիները

Ուշադրություն! Լուսատուի հնարավոր անսպառօրությունների վերացման հետ կապված բոլոր աշխատանքները պետք է իրականացվեն մանրածախ վաճառքի կետերում:

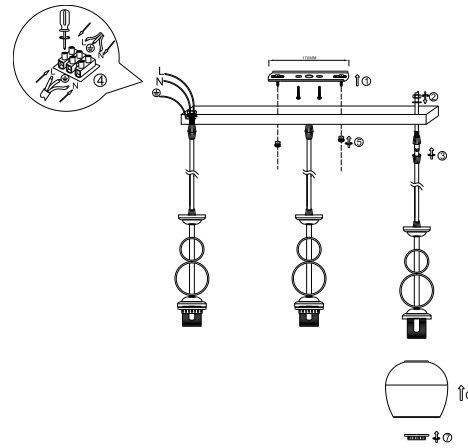
Table with 2 columns: Symptom (e.g., 'Լամպը չի աշխատում'), Cause (e.g., 'ստուգել ցանցի լարումը 220 վ'), and Solution (e.g., 'ստուգել, որ ստեղծարանը լամպերը ճիշտ լարման և հզորության է').

Եթե այս մեթոդները ձեզ չեն օգնել, խնդրի լուծման համար կապվեք որակավ մասնագետների հետ.

10. Արարների մանրամասները

Table with 10 rows: Name (Կենցաղային ամպ), Type (ստեղծարար), Model (9109-203 Yasmin модерн), Brand (RWOL), Country (Պիտանիա), Manufacturer (ATL Бизнес (Шэньчжэнь) КО., ЛТД), Address (Պիտանիա, Պեոպլե Տրոյիկոսկայա Քաղաքապետարան, 518054, Շենչեն, Կալչին Երաշխիք, Օուան Բիլդինգ, Բաոլիչեն Բիլդինգ, ըմ 901), Contact (atl_company@163.com), Importer (Լուսատուի տեղափոխումը կապված է պահպանելի վիճակում և պահպանման համար համապատասխան), and Compliance (TR CU 004/2011, TP TC 020/2011, etc.).

1-Сурет



6. Ташуу жана сактоо

Шамдарды ташуу жана сактоо механикалык бузулудан жана атмосфералык жаан-чачындын таасиринен сактоо чараларын сактоо менен таңгактоодо жүргүзүлүү керек.

7. Қайта өңдеу

Продукция сатылып жаткан аймактын мыйзамдуу талаптарына ылайык жок кылынышы керек.

8. Кепилдик милдеттемелери

Шамдын кепилдик мөөнөтү ушул колдонмодо көрсөтүлгөн иштөө шарттарын эске алуу менен сатылган күндөн тартып 12 айды түзөт.

Чырақты кайтарып берүү / алмаштыруу керектөөчүге продукцияны саткан чекене сатууда, керектөөчүлөрдүн укугун коргоо жөнүндө мыйзамдарда белгиленген мөөнөттө жана негиздерде жүргүзүлөт. Шамды кайтаруу / алмаштыруу механикалык бузулбастан жана толук комплект менен жүргүзүлөт.

9. Мүмкүн болгон кемчиликтер жана аларды жоюу жолдору

Көңүл бурнуңуз! Жарык берүүчүлүн мүмкүн болгон бузукутарын четтетүүгө байланыштуу бардык жумуштар электр тармагы өчүрүлүп аткарылышы керек!

Эгерде бұл ыкмалар сізге жардам бербесе, көйгөйдү чечүү үчүн квалификациялуу адистерге кайрылыңыз.

10. Продукциянын чоо-жайы

Table with 10 rows: Name (Үй лампасы), Type (шыл), Model (9109-203 Yasmin модерн), Brand (RWOL), Country (Қытай), Manufacturer (ATL Бизнес (Шэньчжэнь) КО., ЛТД), Address (Қытай Эл Республикасы, 518054, Шэньчжэнь, Наншань дистрикт, Чуань стрит, Нос Баоличэн билдинг, рум 901), Contact (atl_company@163.com), Importer (Импорттоушы маалымат этикеткасында көрсөтүлгөн, жеке тапсырмада), and Compliance (TR 004/2011, TP TC 020/2011, etc.).



Table with 2 columns: Symptom (e.g., 'Чырак иштەбейт'), Cause (e.g., 'тармактын чыңалуусу 220В экендигин текшерүү'), and Solution (e.g., 'орнотулган лампалардын чыңалуусу жана кубаттуулугу туура экендигин текшерип алыңыз').