



ООО «МГК «Световые технологии»

Светильник серии LB/S ECO LED

**ПАСПОРТ**

**1. Назначение**

- 1.1. Светильник стационарный на полупроводниковых источниках света (светодиодах), предназначен для общего освещения административно-общественных и производственных помещений и рассчитан для работы в сети переменного тока 230 - 240 В, 50-60 Гц. Качество электроэнергии должно соответствовать ГОСТ 32144-2013.
- 1.2. Светильник соответствует требованиям безопасности ТР ТС 004/2011 «О безопасности низковольтного оборудования», ТР ТС 020/2011 «Электромагнитная совместимость технических средств».
- 1.3. Светильник может быть установлен на опорную поверхность из нормально воспламеняемого материала.
- 1.4. Класс защиты от поражения электрическим током – I.
- 1.5. Светильник соответствует климатическому исполнению и категории размещения УХЛ1\* по ГОСТ 15150-69 (\*нижнее значение рабочей температуры -30°C, верхнее значение рабочей температуры +40°C), для модификаций с диммируемым драйвером УХЛ1\*\* по ГОСТ 15150-69 (\*\* нижнее значение рабочей температуры -20°C, верхнее значение рабочей температуры +40°C).
- 1.6. Светильник соответствует степени защиты IP54 по ГОСТ 14254-96.
- 1.7. Светильник серии LB/S ECO LED предназначен для установки на опорную поверхность с помощью лиры (входит в комплект поставки).

**2. Комплект поставки**

Светильник, шт	1
Лира, шт	1
Упаковка, шт	1
Паспорт, шт	1

**3. Требования по технике безопасности**

- 3.1. В случае возникновения неисправности необходимо сразу отключить светильник от питающей сети.
- 3.2. Запрещается самостоятельно производить разборку, ремонт или модификацию светильника.
- 3.3. Запрещается эксплуатация светильника без защитного заземления.
- 3.4. Установку и чистку светильника производить только при отключенном питании.

**4. Правила эксплуатации и установка**

- 4.1. Эксплуатация светильника производится в соответствии с «Правилами технической эксплуатации электроустановок потребителей».
- 4.2. Установка LB/S ECO LED.
  - 4.3.1. Распаковать светильник.
  - 4.3.2. Смонтировать лиру на опорной поверхности.
  - 4.3.3. Закрепить светильник на лире, выставить нужный угол и зафиксировать.
  - 4.3.4. Подключить питающий провод в соответствии с указанной полярностью по рис. 1, для модификаций с диммируемым драйвером по рис. 2, строго в соответствии с полярностью, указанной на бирках, на концах проводов.
- 4.4. Очистку светорассеивающей поверхности светильника производить по мере её загрязнения, мягкой ветошью, смоченной в мыльном растворе, допускается использование струи воды.

**5. Свидетельство о приемке**

Светильник соответствует ТУ 3461-001-44919750-12 и признан годным к эксплуатации.

Дата выпуска \_\_\_\_\_

Контролер \_\_\_\_\_

Упаковщик \_\_\_\_\_

Светильник сертифицирован.

**6. Гарантийные обязательства**

- 6.1. Завод-изготовитель обязуется безвозмездно отремонтировать или заменить светильник, вышедший из строя не по вине покупателя в условиях нормальной эксплуатации, в течение гарантийного срока.
- 6.2. Гарантийный срок – 36 месяцев со дня изготовления светильника.
- 6.3. Срок службы светильников в нормальных климатических условиях при соблюдении правил монтажа и эксплуатации составляет:
  - 8 лет – для светильников, корпус и/или оптическая часть (рассеиватель) которых изготовлены из полимерных материалов;
  - 10 лет – для остальных светильников.

Адрес завода-изготовителя: 390010, г. Рязань, ул. Магистральная д.11-а.

Дата продажи \_\_\_\_\_

Штамп магазина \_\_\_\_\_

ООО "MGK "Lighting Technologies"

Luminaire of LB/S ECO LED series

Passport

### 1. Purpose

- 1.1. Stationary (LED) luminaire is designated for the general illumination of administrative-public and production rooms and it is designed for work in the alternating-current circuit of 230-240 V, 50-60 Hz. Electric energy quality should meet GOST 32144-2013(ГОСТ 32144-2013)
- 1.2. The luminaire meets TR TS 004/2011 safety requirements "Safety of low voltage equipment ", TR TS 020/2011 "Electro Magnetic Compatibility".
- 1.3. The luminaire can be installed on the bearing surface of the normal flammable material.
- 1.4. Grade of safety from electric shock - I.
- 1.5. The luminaire complies with climatic category and category of placement UHL1\* as per GOST 15150-69 (\* the lower value of working temperature: - 30°C, the upper value of working temperature: + 40°C) for versions with dimmable control gear climatic version is UHL1\*\* according to GOST 15150-69 (\*\*lowest operating temperature -20°C, highest operating temperature +40°C).
- 1.6. The luminaire complies with the degree of protection IP54 according to GOST 14254-96.
- 1.7. The luminaire of LB/S ECO LED series is designated for installation on the bearing surface with a help of lira (it is in the supply package).

### 2. Supply package

Luminaire, pcs.	1
Lira, pcs.	1
Package, pcs.	1
Passport, pcs.	1

### 3. Safety requirements

- 3.1. In case of occurrence of malfunction there is a need to switch the luminaire off the supply mains at once.
- 3.2. It is forbidden to disassemble, repair or modify the luminaire on your own.
- 3.3. It is forbidden to use the luminaire without protective grounding
- 3.4. Installation and cleaning of the luminaire is to be carried out only when it is off.

### 4. Operation rules and installation

- 4.1. Luminaire operation is performed in accordance with "Consumers' electrical installations technical operation rules".
- 4.2. Installation of LB/S ECO LED.
  - 4.3.1. To unpack the luminaire.
  - 4.3.2. To assemble the lira on the bearing surface.
  - 4.3.3. To fix the luminaire on the lira, give a necessary angle and fix.
  - 4.3.4. Connect supply wire according to polarity shown on fig. 1, for dimmable control gear see fig. 2, connection must be done according to polarity shown on labels on wires' end.
- 4.4. The clearing of the light-diffusing of the luminaire is to be made when it is polluted by means of soft cloth, watered in soap solution, the usage of water-spray is allowed.

### 5. Proof of acceptance

The luminaire meets specifications 3461-001-44919750-12 and qualified for operation.

Date of manufacture \_\_\_\_\_

Controller \_\_\_\_\_

Packer \_\_\_\_\_

The luminaire has been certified.

### 6. Guarantee liability

- 6.1. The plant-manufacturer is responsible for free of charge repairing or replacing the luminaire that has become out through no fault of the buyer in the conditions of normal operation during the guaranty period.
- 6.2. Guaranty period is 36 months from the date of the luminaire producing.
- 6.3. The luminaire service life in normal climatic conditions, subject to building and operation rules, is
  - 8 years - for luminaires, cases and/or optical parts (spreader) of which are made from polymer materials;
  - 10 years for other luminaires.

Plant address: 390010, с. Ryzan, Magistralnaya Str. bld.11-a.

Date of selling \_\_\_\_\_

Shop stamp \_\_\_\_\_



ТОВ «МГК «Світлові Технології»

Світильник серії LB/S ECO LED

ПАСПОРТ

### 1. Призначення

- 1.1. Світильник стаціонарний на напівпровідникових джерелах світла (світлодіодах), призначений для загального освітлення адміністративно-громадських і виробничих приміщень і розрахований для роботи в мережі змінного струму 230 - 240 В, 50-60 Гц. Якість електроенергії повинна відповідати ГОСТ 32144-2013.
- 1.2. Світильник відповідає вимогам безпеки ТР ТЗ 004/2011 «Про безпеку низьковольтного обладнання», ТР ТЗ 020/2011 «Електромагнітна сумісність технічних засобів».
- 1.3. Світильник може бути встановлений на опірну поверхню із нормально займистого матеріалу.
- 1.4. Клас захисту від ураження електричним струмом - I.
- 1.5. Світильник відповідає кліматичному виконанню і категорії розміщення УХЛ1\* по ГОСТ 15150-69 (\* нижнє значення робочої температури -30°C, верхнє значення робочої температури +40°C), для модифікацій з регульованим драйвером УХЛ1 \*\* по ГОСТ 15150-69 (\*\* нижнє значення робочої температури -20 ° С, верхнє значення робочої температури + 40 ° С).
- 1.6. Світильник відповідає ступеню захисту IP54 по ГОСТ 14254-96.
- 1.7. Світильник серії LB / S ECO LED призначений для установки на опорну поверхню за допомогою ліри (входить в комплект поставки).

### 2. Комплект поставки

Світильник, шт.	1
Ліра, шт.	1
Упаковка, шт.	1
Паспорт, шт.	1

### 3. Вимоги з техніки безпеки

- 3.1. У разі виникнення несправності необхідно відразу відключити світильник від мережі живлення.
- 3.2. Забороняється самостійно проводити розбирання, ремонт або модифікацію світильника.
- 3.3. Забороняється експлуатація світильника без захисного заземлення.
- 3.4. Установку і чистку світильника робити тільки при відключеному живленні.

### 4. Правила експлуатації та установка

- 4.1. Експлуатація світильника здійснюється у відповідності з «Правилами технічної експлуатації електроустановок споживачів».
- 4.2. Установка LB/S ECO LED.
  - 4.3.1. Розпакувати світильник.
  - 4.3.2. Змонтувати ліру на опорній поверхні.
  - 4.3.3. Закріпити світильник на лірі, виставити потрібний кут і зафіксувати.
  - 4.3.4. Підключити провід живлення відповідно до зазначеної полярності за мал. 1, для модифікацій з регульованим драйвером за мал. 2, строго відповідно до полярності, вказаної на бирках, на кінцях проводів.
- 4.4. Очищення світлорозсіювальної поверхні світильника виробляти в міру її забруднення, м'якою ганчіркою, змоченою в мильному розчині, допускається використання струменя води.

### 5. Свідоцтво про прийняття

Світильник відповідає ТУ 3461-001-44919750-12 і визнаний придатним для експлуатації.

Дата випуску \_\_\_\_\_

Контролер \_\_\_\_\_

Пакувальник \_\_\_\_\_

Світильник сертифікований.

### 6. Гарантійні обов'язки

- 6.1. Завод-виробник зобов'язується безоплатно відремонтувати чи замінити світильник, який вийшов з ладу не з вини покупця в умовах нормальної експлуатації, протягом гарантійного строку.
- 6.2. Гарантійний строк – 36 місяців з дня виготовлення світильника.
- 6.3. Строк служби світильників за нормальних кліматичних умов при дотриманні правил монтажу та експлуатації складає:
  - 8 років – для світильників, корпус і/або оптична частина (розсіювач) які виготовлені з полімерних матеріалів;
  - 10 років – для решти світильників.

Адреса заводу-виробника: 390010, м. Рязань, вул. Магістральна буд 11-а.

Дата продажу \_\_\_\_\_

Штамп магазину \_\_\_\_\_

**1. Мақсат**

- 1.1. Стационарлық шамшырақ жартылай жарық көздің (жарық диодты) қосымша жарық көзбен жабдықталып қолған, әрі бұл шамдар әкімшілік- қоғамдық бөлмеге жарық түсіру үшін арналған, әрі ауыспалы жүйеде 230-240 В ( $\pm 10\%$ ), 50/60 Гц ( $\pm 0,4$  Гц) тоғына есептелген. Электр қуаты ГОСТ 32144-2013 сапасына сәйкес келуі керек.
- 1.2. Шырақшам қауіпсіздік талаптарға ТР ТС 004/2011 «Төменвольтық жабдықтық» ТР ТС 020/2011 «Техникалық ақыпұлдың электромагниттік үйлесім сәйкес келеді».
- 1.3. Шамшырақ тез келген бір қалыпты жанатын заттың үстінде орнатылуы мүмкін.
- 1.4. Электр тоғымен зақымданудан қорғау сыныбы – I.
- 1.5. УХЛ2\* ГОСТ 15150-69 шамшырақтар үшін, төменгі жұмыс ауа температурасы: (\*төменгі жұмыс температурасы  $-30^{\circ}\text{C}$ , жоғарғы жұмыс температурасы  $+40^{\circ}\text{C}$ ). үшін модификациялары с диммируемым драйвері УХЛ1\*\* МЕМСТ 15150-69 бойынша (\*\* төменгі мәні жұмыс температурасы  $-20^{\circ}\text{C}$ , жоғарғы мәні жұмыс температурасы  $+40^{\circ}\text{C}$ ).
- 1.6. Шамшырақ IP54 ГОСТ 14254-96 бойынша сәйкес келеді.
- 1.7. LB/S ECO LED сериясы шамшырақ лира (жиынтыға кіреді) арқылы қондырғының тірек бетіне орнатылады.

**2. Жеткізілімнің жинақталымы**

Шамшырақ, дана	1
Лира, дана	1
Қораптау, дана	1
Құжат, дана	1

**3. Қауіпсіздік техникасы бойынша талаптар**

- 3.1. Туындаған жағдайда, қоректендіруші желіні дереу өшіру керек.
- 3.2. Өз бетінше бөлшектеуге, жөндеуге немесе түрлендіруге тыйым салынады.
- 3.3. Шырақтың қорғағыш жерге қосу қамтамасыз пайдалануға тыйым салынады.
- 3.4. Шырақтың орнатуын, тазалауын, компоненттерді ауыстыру жұмыстарын тек қуат көзі өшірілген кезде жасау керек.

**4. Пайдалану және орнату ережесі**

- 4.1. Шамшырақ «Тұтықушылардың электр қондыру ережесі» бойынша пайдаланады.
- 4.2. LB/S ECO LED орнатуы.
  - 4.3.1. Шамшырақты қораптан шығару.
  - 4.3.2. Лираны тірек бетіне тіркеу.
  - 4.3.3. Шамшырақты лирада орнату, қажетті бұрышты тандап тіркеніз.
  - 4.3.4. Қосу қоректендіретін сым сәйкес көрсетілген полярностью сурет. 1, модификациялары с диммируемым драйвері сурет. 2 қатаң сәйкес полярностью көрсетілген бирках, ұшында өткізгіштер.
- 4.4. Шамның қорғаныш шынысын тазалауы жүргізуге ластанған кезде сабын ерітіндісінде суланған жұмсақ матамен жүргізу керек.

**5. Қабылдама анықтамасы**

Шамшырақ ТУ 3461-001-44919750-12 сәйкес келеді, әрі қолдануға болады.

Шығарған мерзімі \_\_\_\_\_

Тексеруші \_\_\_\_\_

Жинақтаушы \_\_\_\_\_

Шамшырақ сертификаттандырылған.

**6. Кепілдік міндеттемелер**

- 6.1. Өнімді шығарушы зауыт, кепілдік мерзім ішінде шамшырақ істеп шықса, тұтынушының кінесі болмаған жағдайда, жөндеу, ауыстыру жұмыс етеусіз жасалады.
- 6.2. Кепілдік мерзімі – 36 ай құрайды, шамшырақтың шыққан күнінен бастап.
- 6.3. Қызмет мерзімі шамдардың қалыпты климаттық жағдайларда сақталған кезде монтаждау және пайдалану қағидасын құрайды:
  - 8 жыл үшін – шамдарды, корпус және оптикалық бөлігі (шашыратқыш) жасалған полимердік материалдан жасалған.
  - 10 жыл – басқа шамшыраққа.

Өнім шығаратын заводтың мекенжайы: 390010, Рязань қаласы, Магистральная көшесі 11-а үйі.

Сатылу уақыты \_\_\_\_\_

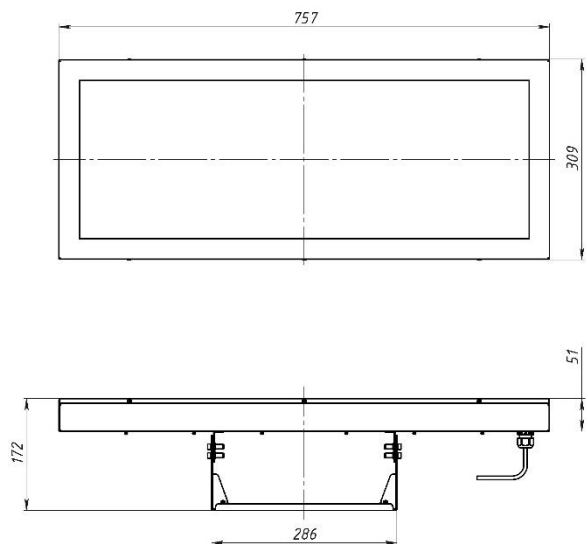
Магазиннің шөрі \_\_\_\_\_

Габаритные и присоединительные размеры LB/S ECO LED.

Basic dimensions of LB/S ECO LED.

Габаритні і присьднувальні розміри LB/S ECO LED.

Көлемдік және қосу мөлшерлері LB/S ECO LED.



Установка на кронштейне Лира.

Установка на кронштейні Ліра

Installation of Lira on the bracket.

Лира кронштейне орнату.

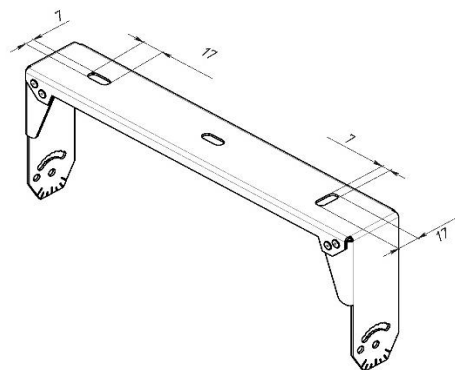
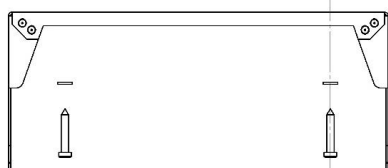
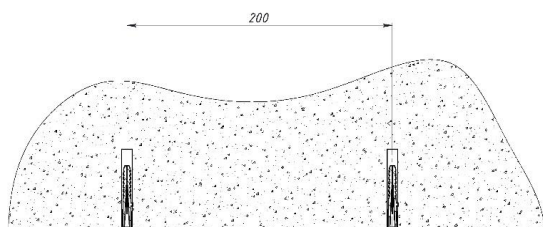
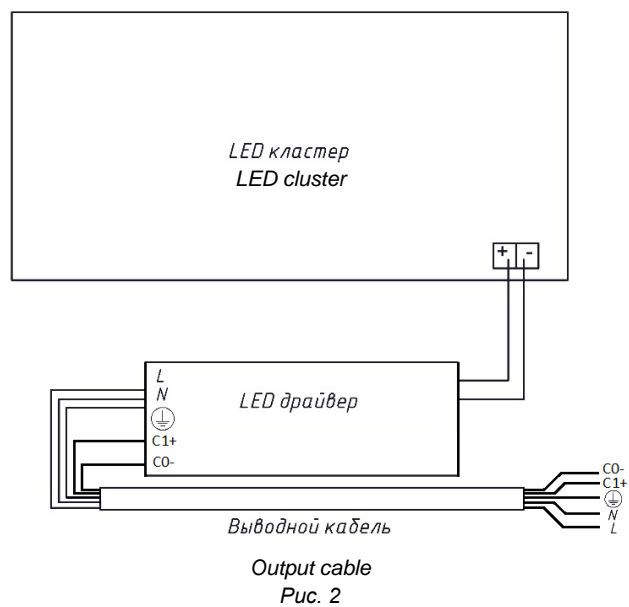
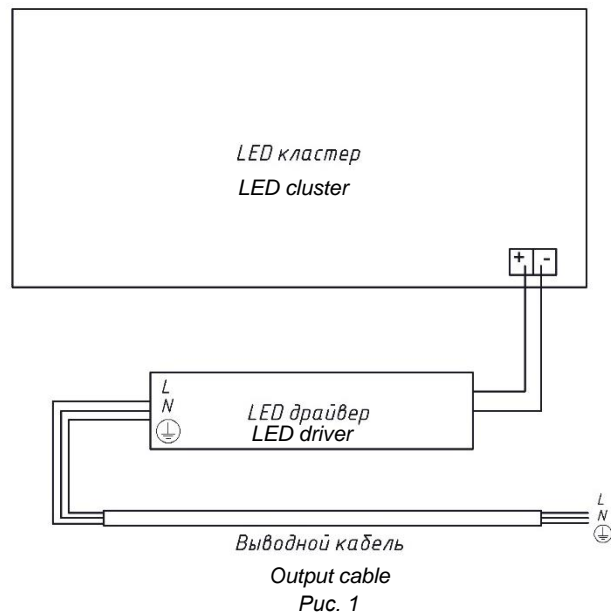


Схема электрическая

Схема електрична

Electrical scheme

Электр схемасы



RUS

Наименование	Номинальная мощность, Вт	Цветовая температура, К	Световой поток, не менее люмен	Индекс цветопередачи, Ra	Угол рассеивания, °	Коэффициент мощности, не менее	Габариты, мм, АхВхС	Масса, кг, не более	Климатическое исполнение и категория размещения ГОСТ 15150-69	Степень защиты IK по EN 50102	Степень защиты от воздействия окружающей среды IP	Тип светодиодов	Схема электрических соединений №	Тип рассеивателя	Технические условия
LB/S C ECO LED 75 5000K	75±10%	5000	7500±5%	>80	120	>0,96	757x309x172	7.5	УХЛ 1*	08	IP 54	SMD LG	1	Прозрачное терпированное силикатное стекло	ТУ 3461-001-44919750-12
LB/S M ECO LED 45 5000K	45±10%	5000	4650±5%	>80	120	>0,96	757x309x172	7.5	УХЛ 1*	08	IP 54	SMD LG	1	Матовое терпированное силикатное стекло	ТУ 3461-001-44919750-12
LB/S M ECO LED 75 5000K	75±10%	5000	7500±5%	>80	120	>0,96	757x309x172	7.5	УХЛ 1*	08	IP 54	SMD LG	1	Матовое терпированное силикатное стекло	ТУ 3461-001-44919750-12
LB/S M ECO LED 75 4000K	75±10%	4000	7000±5%	>80	120	>0,96	757x309x172	7.5	УХЛ 1*	08	IP 54	SMD LG	1	Матовое терпированное силикатное стекло	ТУ 3461-001-44919750-12
LB/S M ECO LED 75 HFR 4000K	75±10%	4000	7000±5%	>80	120	>0,96	757x309x172	7.5	УХЛ 1**	08	IP 54	SMD LG	2	Матовое терпированное силикатное стекло	

\* -30...+40С°

\*\* -20...+40С°

ENG

Name	Name plate rating, W	Color temperature, K	Luminous power, not less, lumen	Color rendering, Ra	Scattering angle, °	Electrical power factor, not less	Dimensions, mm, АхВхС	Weight, kg no more	Climatic category and category of placement GOST 15150-69	Degree of protection IK as per EN 50102	Degree of protection against the environmental impact IP	LED type	Electrical connections scheme #	Diffuser type	Technical conditions
LB/S C ECO LED 75 5000K	75±10%	5000	7500±5%	>80	120	>0,96	757x309x172	7.5	UHL 1*	08	IP 54	SMD LG	1	Clear temperate silicate glass	Technical specification 3461-001-44919750-12
LB/S M ECO LED 45 5000K	45±10%	5000	4650±5%	>80	120	>0,96	757x309x172	7.5	UHL 1*	08	IP 54	SMD LG	1	at temperate silicate glass	Technical specification 3461-001-44919750-12
LB/S M ECO LED 75 5000K	75±10%	5000	7500±5%	>80	120	>0,96	757x309x172	7.5	UHL 1*	08	IP 54	SMD LG	1	Mat temperate silicate glass	Technical specification 3461-001-44919750-12
LB/S M ECO LED 75 4000K	75±10%	4000	7000±5%	>80	120	>0,96	757x309x172	7.5	UHL 1*	08	IP 54	SMD LG	1	Mat temperate silicate glass	Technical specification 3461-001-44919750-12
LB/S M ECO LED 75 HFR 4000K	75±10%	4000	7000±5%	>80	120	>0,96	757x309x172	7.5	UHL 1**	08	IP 54	SMD LG	2	Mat temperate silicate glass	

\* -30...+40С°

\*\* -20...+40C°

UKR

Найменування	Номинальна потужність, Вт	Кольорова температура, К	Світловий потік, люмен	Індекс кольоропередачі, Ra	Кут розсіювання, °	Коефіцієнт потужності, не менше	Габарити, мм, АхВхС	Маса, кг, не більше	Кліматичне виконання і категорія розміщення ГОСТ 15150-69	Ступінь захисту ІК по EN 50102	Ступінь захисту від впливу навколишнього середовища ІР	Тип світлодіодів	Схема електричних з'єднань №	Тип розсіювача	Технічні умови
LB/S C ECO LED 75 5000K	75±10%	5000	7500±5%	>80	120	>0,96	757x309x172	7.5	УХЛ 1*	08	IP 54	SMD LG	1	Прозоре темповане силікатне скло	ТУ 3461-001-44919750-12
LB/S M ECO LED 45 5000K	45±10%	5000	4650±5%	>80	120	>0,96	757x309x172	7.5	УХЛ 1*	08	IP 54	SMD LG	1	Матове темповане силікатне скло	ТУ 3461-001-44919750-12
LB/S M ECO LED 75 5000K	75±10%	5000	7500±5%	>80	120	>0,96	757x309x172	7.5	УХЛ 1*	08	IP 54	SMD LG	1	Матове темповане силікатне скло	ТУ 3461-001-44919750-12
LB/S M ECO LED 75 4000K	75±10%	4000	7000±5%	>80	120	>0,96	757x309x172	7.5	УХЛ 1*	08	IP 54	SMD LG	1	Матове темповане силікатне скло	ТУ 3461-001-44919750-12
LB/S M ECO LED 75 HFR 4000K	75±10%	4000	7000±5%	>80	120	>0,96	757x309x172	7.5	УХЛ 1**	08	IP 54	SMD LG	2	Матове темповане силікатне скло	

\* -30...+40C°

\*\* -20...+40C°

KAZ

Атауы	Номиналды қуаты, Вт	Смпературас, К	Жарық ағыны, лм	Түс беру индексі, Ra	Бұрышы сөйілту, °	Қуат коэффициенті	Габариттері АхВхС, мм	Массасы, кг, артық емес	Климаттық орындалуы және орналастыру санаты ГОСТ 15150-69	Қорғау дәрежесі ІК жөніндегі EN 50102	Қоршаған ортаның ықпалынан қорғау ІР	Светодиод түрлері	Электр қосылыстар сызбасы №	Рассеиватель түрлері	Техникалық шарттар
LB/S C ECO LED 75 5000K	75±10%	5000	7500±5%	>80	120	>0,96	757x309x172	7.5	УХЛ 1*	08	IP 54	SMD LG	1	Мөлдір темперлік силикат шыны	ТУ 3461-001-44919750-12
LB/S M ECO LED 45 5000K	45±10%	5000	4650±5%	>80	120	>0,96	757x309x172	7.5	УХЛ 1*	08	IP 54	SMD LG	1	Мөлдір темперлік силикат шыны	ТУ 3461-001-44919750-12
LB/S M ECO LED 75 5000K	75±10%	5000	7500±5%	>80	120	>0,96	757x309x172	7.5	УХЛ 1*	08	IP 54	SMD LG	1	Қуңгірт темперлік силикат шыны	ТУ 3461-001-44919750-12
LB/S M ECO LED 75 4000K	75±10%	4000	7000±5%	>80	120	>0,96	757x309x172	7.5	УХЛ 1*	08	IP 54	SMD LG	1	Қуңгірт темперлік силикат шыны	ТУ 3461-001-44919750-12
LB/S M ECO LED 75 HFR 4000K	75±10%	4000	7000±5%	>80	120	>0,96	757x309x172	7.5	УХЛ 1**	08	IP 54	SMD LG	2	Қуңгірт темперлік силикат шыны	

\* -30...+40C°

\*\* -20...+40C°