



## РУКОВОДСТВО ПО ЭКСПЛУАТАЦИИ (ПАСПОРТ) ИЗОЛЯТОРЫ ШИННЫЕ ОПОРНЫЕ SM ЭРА

### Уважаемый покупатель!

Благодарим Вас за покупку продукции под товарным знаком «ЭРА» и доверие к нашей компании!

Данный документ распространяется на изоляторы шинные опорные SM товарного знака «ЭРА» и предназначен для руководства по их выбору, эксплуатации, транспортировке, хранению и утилизации.

 **ВНИМАТЕЛЬНО ИЗУЧИТЕ ДАННОЕ РУКОВОДСТВО ПЕРЕД ИСПОЛЬЗОВАНИЕМ ИЗДЕЛИЯ И СОХРАНИТЕ ЕГО ДО КОНЦА ЭКСПЛУАТАЦИИ**

 **ИНФОРМАЦИЯ О ВИДАХ ОПАСНЫХ ВОЗДЕЙСТВИЙ**

Изделие не содержит опасных и вредных для здоровья человека веществ, которые могут выделяться в процессе эксплуатации в течение срока службы изделия при соблюдении правил его эксплуатации.

### 1. ОБЩИЕ СВЕДЕНИЯ

1.1 Изоляторы шинные опорные типа SM (далее изоляторы) товарного знака «ЭРА» предназначены для изоляции и жесткого крепления токоведущих шин к основной части конструкции внутри силовых щитков.

1.2 Классификация изоляторов по ГОСТ 27020:

- по конструктивным признакам: шинные опорные из органического материала;
- по условиям работы: для работы в помещении в нормальных условиях эксплуатации;
- по применению: аппаратные.

1.3 Изоляционный корпус изоляторов изготовлен из органического материала на основе углерода и кремния с использованием минеральных добавок.

1.4 Монтаж изоляторов осуществляется с помощью болта одной стороной к монтажной панели или корпусу щита, другой стороной к токоведущей шине.

1.5 Изолятор является неремонтопригодным изделием.

1.6 Условия эксплуатации:

- диапазон рабочих температур от минус 40 С° до плюс 60 С°;
- высота над уровнем моря – 2000 м, не более;
- среднее значение относительной влажности воздуха – 75 % при плюс 15 С°, максимальная относительная влажность 90 % при температуре 40 С°.

**ВНИМАНИЕ!** При максимальной относительной влажности 90 % и температуре 40 С° при понижении температуры на 1-2 С° на изоляторах происходит конденсация влаги, что приводит к снижению электрической прочности изоляции.

- группа условий эксплуатации М3 по ГОСТ 17516;

- изоляторы соответствуют требованиям безопасности по ГОСТ 12.2.007.0 и должны устанавливаться в распределительных шкафах или щитах, имеющих класс защиты не ниже 1.

- окружающий воздух не должен быть засорен коррозионными или воспламеняющимися газами, а также парами солей.

1.7 Срок службы изоляторов – 30 лет.

## 2. ТЕХНИЧЕСКИЕ ХАРАКТЕРИСТИКИ

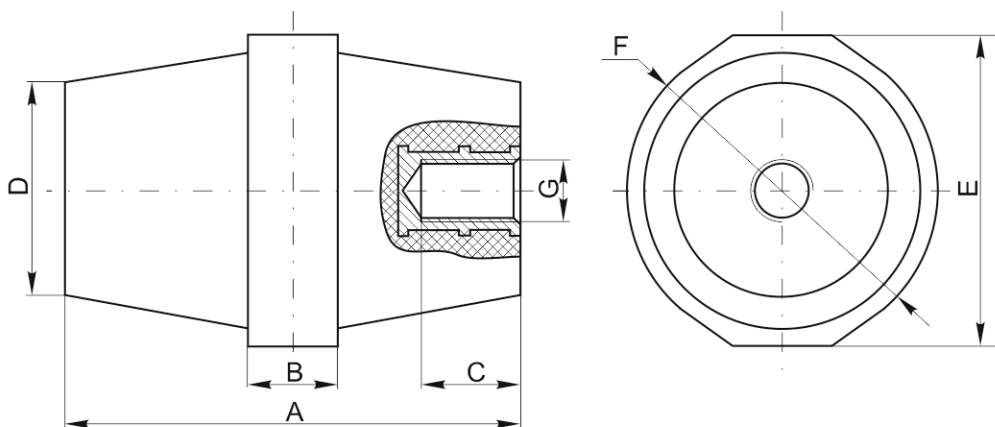
2.1. Основные технические характеристики изоляторов приведены в таблице 1.

Таблица 1

Тип	Номинальное рабочее напряжение, не более, В	Выдерживаемое напряжение грозового импульса, не более, кВ	Механические разрушающие силы*		Масса, г
			Механическая разрушающая сила на изгиб, не более, кН	Механический разрушающий крутящий момент, не более, Н*м	
SM25	1000	6	6	16	30
SM30		8	8	25	46
SM35		10	10	30	58
SM40		12	10	35	88
SM51		15	20	35	88
SM60		20	20	35	187
SM76		25	30	75	250

\* Механические разрушающие силы – нормированное значение изгибающей и крутящей силы, которую изолятор должен выдерживать без механических повреждений и разрушений.

2.2 Габаритные размеры изоляторов приведены на рисунке 1 и в таблице 2.



Каждая шина устанавливается минимум на двух изоляторах (на концах шины), возможна установка промежуточных изоляторов (в зависимости от схемы монтажа и длины шины).

Таблица 2

Тип	Размеры, мм						Диаметр резьбы, мм
	A	B	C	D	E-0,15	F	
SM25	25	9	9	25	30	30	M6
SM30	30	10	10	25	32	32	M8
SM35	35	10	12	28	32	32	M8
SM40	40	12	12	34	41	41	M8
SM51	51	12	12	30	36	36	M8
SM60	60	13	15	34	46	46	M8
SM76	76	14	16	36	50	50	M10

### 3. КОМПЛЕКТНОСТЬ

Комплектность поставки изоляторов приведена в таблице 3.

Таблица 3

Наименование	Количество
Изолятор	10 шт.
Руководство по эксплуатации (Паспорт)	1 экз. на групповую упаковку

### 4. ТРЕБОВАНИЯ БЕЗОПАСНОСТИ

4.1 Изоляторы соответствуют требованиям безопасности по ГОСТ 12.2.007.0 и должны устанавливаться в распределительное оборудование, имеющее класс защиты не ниже 1.

4.2 При обнаружении неисправности изолятор необходимо утилизировать.

4.3 По истечении срока службы изолятор необходимо утилизировать.

### 5. ТРАНСПОРТИРОВАНИЕ, ХРАНЕНИЕ И УТИЛИЗАЦИЯ

5.1 Транспортирование изоляторов допускается любым видом крытого транспорта в упаковке изготовителя, обеспечивающим предохранение упакованных изоляторов от механических повреждений, загрязнения и попадания влаги, при температуре окружающего воздуха от минус 45 С ° до плюс 50 С °.

5.2 Хранение изоляторов в части воздействия климатических факторов по группе 2(С) ГОСТ 15150. Хранение изоляторов осуществляется в упаковке изготовителя в помещениях с естественной вентиляцией при температуре окружающего воздуха от минус 45 С ° до плюс 50 С ° и относительной влажности 60-70 %.

5.3 При утилизации необходимо разделить составляющие изолятора по видам материалов и сдать в специализированные организации по приемке и переработке вторсырья.

### 6. СВЕДЕНИЯ ОБ ИЗДЕЛИИ

Сведения об изделии приведены в таблице 4.

Таблица 4

Наименование изделия	Изоляторы шинные опорные SM
Тип изделия	Изоляторы
Модель изделия	NO-224-148, NO-224-149, NO-224-150, NO-224-151, NO-224-152, NO-224-153, NO-224-154
Товарный знак	«ЭРА»
Страна изготовитель	КНР
Наименование изготовителя	АТЛ Бизнес (Шэньчжэнь) КО., ЛТД
Адрес изготовителя	КНР, 518054, Шэньчжэнь, Наньшань Дистрикт, Чуанье стрит, Нос Баоличэн Билдинг, рум 901
Информация для связи с изготовителем	<a href="mailto:atl_company@163.com">atl_company@163.com</a>
Импортер	Информация указана на этикетке, расположенной на индивидуальной упаковке
Уполномоченный представитель	ООО «Орион», 143003, Россия, Московская обл., г.о. Одинцовский, г. Одинцово, ул. Маршала Бирюзова, д. 12, кв. 106
Дата изготовления	Информация указана на изделии и / или на индивидуальной упаковке

### 7. ГАРАНТИЙНЫЕ ОБЯЗАТЕЛЬСТВА

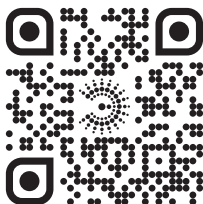
7.1 Гарантийный срок эксплуатации составляет 36 месяцев со дня продажи, при соблюдении условий эксплуатации, изложенных в данном руководстве.

7.2 Продукция не подлежит гарантийному обслуживанию, в случае:

- наличия механических повреждений корпуса;
- нарушения условий эксплуатации, изложенных в данном руководстве.

7.3 Замена вышедшей из строя электротехнической продукции осуществляется в точке продажи при наличии кассового чека и корректно заполненного гарантийного талона:

Модель изделия	Место продажи	Дата продажи	Штамп магазина и подпись продавца



[www.eraworld.ru](http://www.eraworld.ru)