

SCHUKO® -

10841

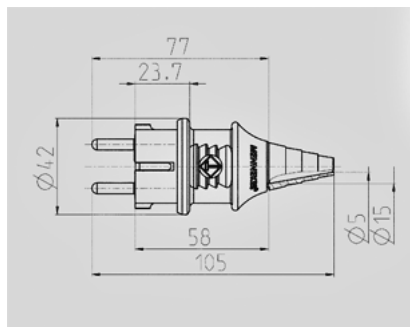


/

3 x 2,5 2,

H07RN-F

| | |
|---|-------|
| | 16 A |
| | 2 + |
| | 230 B |
| T | |
| | IP 44 |


 Чертеж
2 МВ 139

Размеры, мм.