



ПРА независимого исполнения  
для натриевых ламп высокого давления



Мощность, Вт:  
**50-1000**

Вакуумная пропитка полиэфирной смолой

Дроссель в боксе  
залит полиуретановым компаундом

Есть модификации с компенсирующим конденсатором

Винтовые контактные зажимы, мм<sup>2</sup>:  
**0,75-4,0**

Напряжение, В:  
**220  
380**

## ПРА независимого исполнения для натриевых ламп высокого давления (ДНаТ)

### Соответствие натриевых ламп высокого давления (ДНаТ) и ПРА

Мощность лампы, Вт	Производитель	Обозначение лампы	Цоколь	Рабочий ток, А	Напряжение сети, В	ПРА
50	Philips	SON 50W SON-T 50W	E27	0,75	220	1И50ДНаТ46-007УХЛ1, 1И50ДНаТ46-006УХЛ1
	Osram	NAV-T 50W NAV-E 50W	E27	0,80		
70	Philips	SON 70W SON-T 70W	E27	0,98	220	1К70ДНаТ46-012УХЛ1, 1И70ДНаТ46-006УХЛ1, 1И70ДНаТ46-007УХЛ1
	Osram	NAV-T 70W NAV-E 70W	E27	1,00		
	СНГ	ДНаТ 70 Вт	E27	0,98		
100	Philips	SON 100W SON-T 100W	E40	1,20	220	1К100ДНаТ46-003УХЛ1, 1И100ДНаТ46-003УХЛ1, 1И100ДНаТ46-008УХЛ1
	Osram	NAV-T 100W NAV-E 100W	E40	1,20		
	СНГ	ДНаТ 100 Вт	E40	1,20		
150	Philips	SON 150W SON-T 150W	E40	1,80	220	1К150ДНАТ46-010УХЛ1, 1К150ДНАТ49-001УХЛ1, 1И150ДНаТ46-004УХЛ1, 1И150ДНаТ46-009УХЛ1, 1И150ДНАТ49-001УХЛ1
	Osram	NAV-T 150W NAV-E 150W	E40	1,80		
	СНГ	ДНаТ 150 Вт	E40	1,80		
250	Philips	SON 250W SON-T 250W	E40	3,00	220	1К250ДНаТ46-001УХЛ1, 1К250ДНаТ46-003УХЛ1, 1К250ДНаТ46-009УХЛ1, 1И250ДНаТ46-003УХЛ1, 1И250ДНаТ46-001УХЛ1, 1И250ДНаТ46-021УХЛ1, 1И250ДНАТ49-001УХЛ1
	Osram	NAV-T 250W NAV-E 250W	E40	3,00		
	СНГ	ДНаТ 250 Вт	E40	3,00		
400	Philips	SON 400W SON-T 400W	E40	4,60	220	1К400ДНаТ46-008УХЛ1, 1К400ДНаТ46-001УХЛ1, 1К400ДНаТ46-012УХЛ1, 1И400ДНаТ46-002УХЛ1, 1И400ДНаТ46-022УХЛ1, 1И400ДНаТ46-012УХЛ1, 1И400ДНАТ49-001УХЛ1
	Osram	NAV-T 400W NAV-E 400W	E40	4,40		
	СНГ	ДНаТ 400 Вт	E40	4,60		
600	Philips	SON-T 600W	E40	5,80	220	1К600ДНаТ46-001УХЛ1, 1К600ДНаТ46-011УХЛ1, 1И600ДНаТ46-003УХЛ1, 1И600ДНаТ46-024УХЛ1
	Osram	NAV-T 600W	E40	6,20		
	СНГ	ДНаТ 600 Вт	E40	6,10		
750	GE	LU 750 PSL/T	E40	7,00	220	1К750ДНаТ46-002УХЛ1, 1И750ДНаТ46-001УХЛ1
1000	Philips	SON/SON-T 1000W	E40	10,60	220	1К1000ДНаТ46-001УХЛ1 1К1000ДНаТ46-010УХЛ1, 1И1000ДНаТ46-001УХЛ1
	Osram	NAV-T/NAV-E 1000W	E40	10,30		

# ПРА независимого исполнения для натриевых ламп высокого давления

## Технические параметры

Тип аппарата	Напряжение сети, В	Наличие ИЗУ	Величина импульса ИЗУ, кВ	Лампа			ПРА		
				Мощность лампы, Вт	Рабочий ток, А	Пусковой ток, А	Емкость компенсирующего конденсатора, мкФ	Ток сети, А	Пусковой ток сети, не более
ПРА независимые для ламп ДНаТ									
1И50ДНаТ46-007УХЛ1	220	есть	1,8-2,3	50	0,76	1,5	-	0,76	1,5
1И50ДНаТ46-006УХЛ1	220	нет	-	50	0,76	1,5	-	0,76	1,5
1К70ДНаТ46-012УХЛ1	220	есть	1,8 - 2,3	70	1,0	2,0	10	0,5	0,8
1И70ДНаТ46-006УХЛ1	220	есть	1,8 - 2,3	70	1,0	2,0	-	1,0	2,0
1И70ДНаТ46-007УХЛ1	220	нет	-	70	1,0	2,0	-	1,0	2,0
1К100ДНаТ46-003УХЛ1	220	есть	4,0 - 5,0	100	1,2	2,1	12	0,8	1,0
1И100ДНаТ46-003УХЛ1	220	есть	4,0 - 5,0	100	1,2	2,1	-	1,2	2,1
1И100ДНаТ46-008УХЛ1	220	нет	-	100	1,2	2,1	-	1,2	2,1
1К150ДНаТ46-010УХЛ1	220	есть	4,0 - 5,0	150	1,8	3,2	20	0,9	1,4
1К150ДНаТ49-001УХЛ1	220	есть	4,0 - 5,0	150	1,8	3,2	20	0,9	1,4
1И150ДНаТ46-004УХЛ1	220	есть	4,0 - 5,0	150	1,8	3,2	-	1,8	3,2
1И150ДНаТ46-009УХЛ1	220	нет	-	150	1,8	3,2	-	1,8	3,2
1И150ДНаТ49-001УХЛ1	220	есть	4,0 - 5,0	150	1,8	3,2	-	1,8	3,2
1К250ДНаТ46-001УХЛ1	220	нет	-	250	3,0	5,4	30	1,5	2,3
1К250ДНаТ46-003УХЛ1	220	есть	4,0 - 5,0	250	3,0	5,4	30	1,5	2,3
1К250ДНаТ46-009УХЛ1	220	есть	4,0 - 5,0	250	3,0	5,4	30	1,5	2,3
1И250ДНаТ46-001УХЛ1	220	есть	4,0 - 5,0	250	3,0	5,4	-	3,0	5,4
1И250ДНаТ46-003УХЛ1	220	есть	4,0 - 5,0	250	3,0	5,4	-	3,0	5,4
1И250ДНаТ46-021УХЛ1	220	нет	-	250	3,0	5,4	-	3,0	5,4
1И250ДНаТ49-001УХЛ1	220	есть	4,0 - 5,0	250	3,0	5,4	-	3,0	5,4
1К400ДНаТ46-001УХЛ1	220	нет	-	400	4,6	8,0	50	2,3	3,5
1К400ДНаТ46-008УХЛ1	220	есть	4,0 - 5,0	400	4,6	8,0	50	2,3	3,5
1К400ДНаТ46-012УХЛ1	220	есть	4,0 - 5,0	400	4,4	7,9	50	2,3	3,5
1И400ДНаТ46-002УХЛ1	220	есть	4,0 - 5,0	400	4,6	8,0	-	4,6	8,0
1И400ДНаТ46-012УХЛ1	220	есть	4,0 - 5,0	400	4,4	7,9	-	4,4	7,9
1И400ДНаТ46-022УХЛ1	220	нет	-	400	4,6	8,0	-	4,6	8,0
1И400ДНаТ49-001УХЛ1	220	есть	4,0 - 5,0	400	4,6	8,0	-	4,6	8,0
1К600ДНаТ46-001УХЛ1	220	нет	-	600	6,0	10,6	60	3,4	5,1
1К600ДНаТ46-011УХЛ1	220	есть	4,0 - 5,0	600	6,0	10,6	60	3,4	5,1
1И600ДНаТ46-003УХЛ1	220	есть	4,0 - 5,0	600	6,0	10,6	-	6,0	10,6
1И600ДНаТ46-024УХЛ1	220	нет	-	600	6,0	10,6	-	6,0	10,6
1К750ДНаТ46-002УХЛ1	220	есть	4,0 - 5,0	750	7,4	12,0	70	4,3	6,5
1И750ДНаТ46-001УХЛ1	220	есть	4,0 - 5,0	750	7,4	12,0	-	7,4	12,0
1К1000ДНаТ46-001УХЛ1	220	есть	4,0 - 5,0	1000	10,3	16,0	100	5,7	8,6
1К1000ДНаТ46-010УХЛ1	220	нет	-	1000	10,3	16,0	100	5,7	8,6
1И1000ДНаТ46-001УХЛ1	220	есть	4,0 - 5,0	1000	10,3	16,0	-	10,3	16,0

Потери мощности, Вт	Коэффициент мощности λ	Максимальная допустимая температура обмотки в рабочем режиме tw °С	Перегрев обмотки Δt, °С	Габаритные размеры			Масса, кг.	Номер рисунка	Номер схемы подключения
				L, мм.	B, мм.	H, мм.			
12	0,37	120	65	105	102	205	2,4	2	1
12	0,37	120	65	105	102	120	1,7	2	2
15	0,85	120	65	105	102	205	2,5	2	3
15	0,38	120	65	105	102	205	2,4	2	1
15	0,38	120	65	105	102	120	1,7	2	2
16,5	0,43	120	65	105	102	215	2,6	2	3
16,5	0,43	120	65	105	102	215	2,4	2	1
16	0,43	120	65	105	102	125	2,2	2	2
19,5	0,85	120	65	105	102	235	3,8	2	3
25	0,85	120	75	105	102	250	3,6	2	3
19,5	0,43	120	65	105	102	235	3,6	2	1
19,5	0,43	120	65	105	102	145	3,2	2	2
25	0,43	120	75	105	102	250	3,45	2	1
31	0,85	120	70	132	134	205	5,1	2	4
33	0,85	120	70	105	102	265	4,5	2	3
31	0,85	120	70	132	134	205	5,4	2	3
31	0,42	120	70	132	134	205	5,2	2	1
33	0,42	120	75	105	102	265	4,4	2	1
31	0,42	120	70	132	134	150	4,5	2	2
34	0,42	120	75	132	134	240	6,9	2	1
38	0,85	120	70	132	134	235	6,9	2	4
38	0,85	120	70	132	134	255	7,2	2	3
35	0,85	120	70	132	134	245	6,5	2	3
38	0,43	120	70	132	134	235	7,1	2	1
35	0,43	120	70	132	134	225	6,3	2	1
38	0,43	120	70	132	134	175	6,5	2	2
45	0,43	120	80	132	134	305	8,8	2	1
42,5	0,85	120	70	132	134	265	8,95	2	4
42,5	0,85	120	70	132	134	305	9,35	2	3
42,5	0,5	120	70	132	134	300	9	2	1
42,5	0,5	120	70	132	134	205	8,4	2	2
53	0,85	120	70	132	134	340	11,1	2	3
53	0,49	120	70	132	134	325	10,25	2	1
72	0,85	120	70	132	134	415	14,6	2	3
72	0,85	120	70	132	134	415	14,3	2	4
72	0,45	120	70	132	134	375	13,75	2	1

Дроссели 49 серии - с алюминиевым проводом

# ПРА независимого исполнения для натриевых ламп высокого давления

Схемы

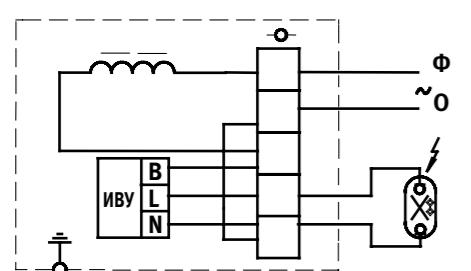


Схема 1

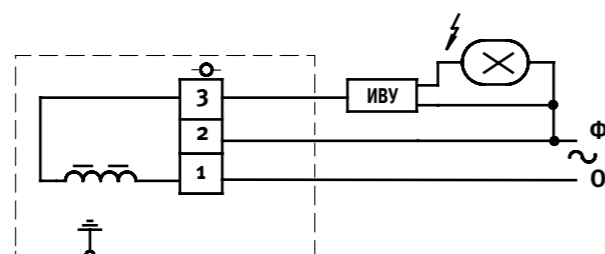


Схема 2

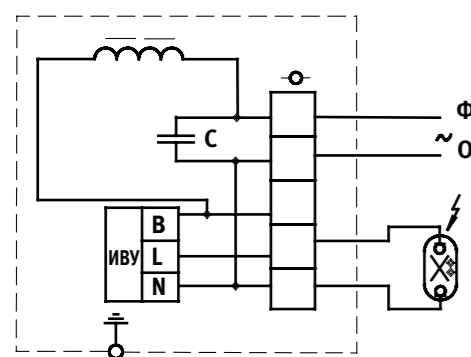


Схема 3

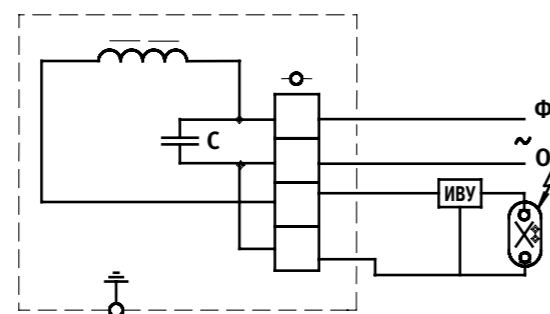


Схема 4

Габаритные и установочные

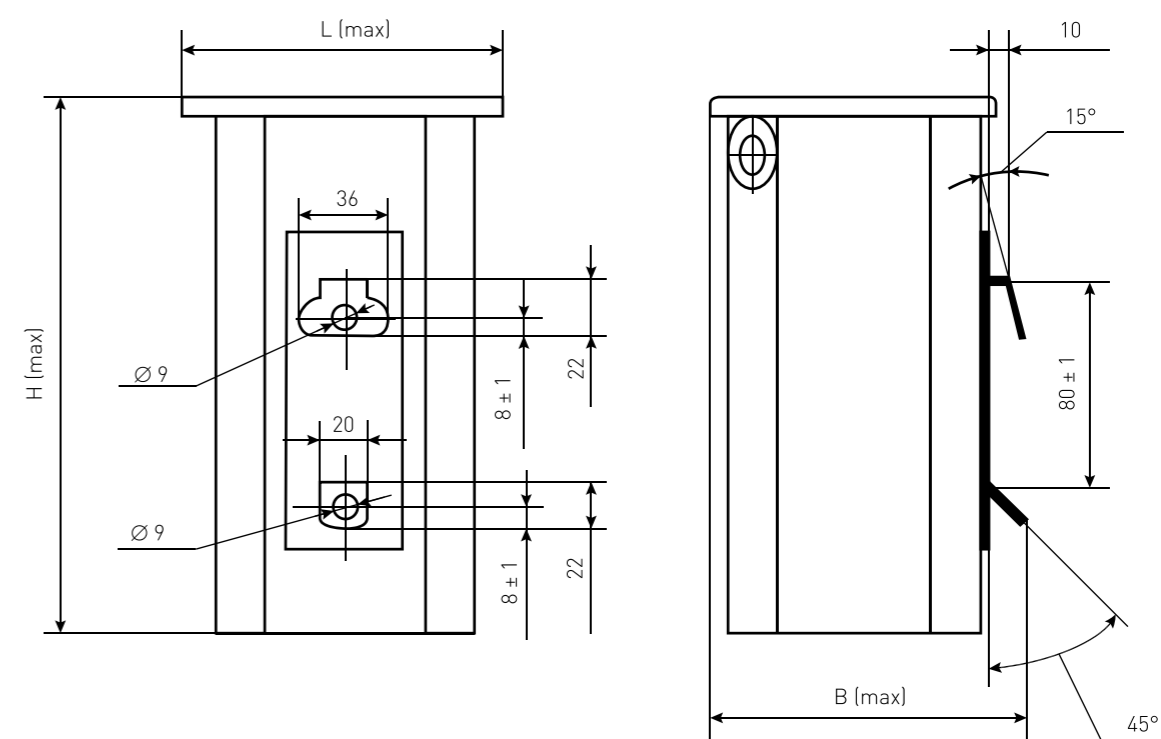


Рис. 1