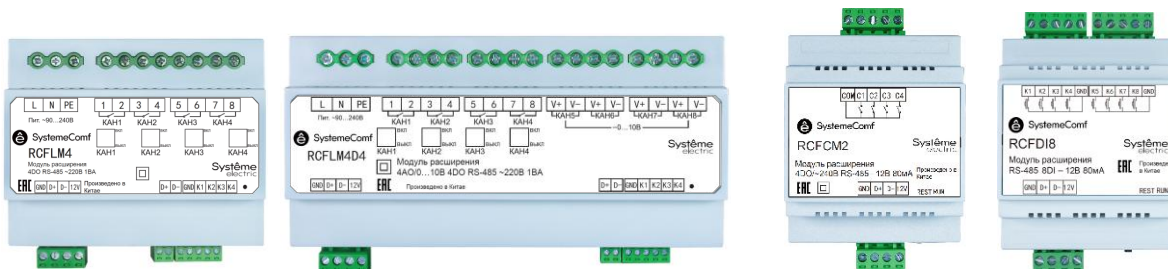


Руководство

Система управления комфортом
торговой марки Systeme Electric, серии SystemeComf



Информация, представленная в настоящем документе, содержит общие описания и/или технические характеристики продукции. Настоящая документация не предназначена для замены и не должна использоваться для определения пригодности или надежности продуктов для конкретных пользовательских применений. Обязанностью любого пользователя или интегратора является проведение надлежащего и полного анализа рисков, оценки и тестирования продукции в отношении конкретного применения или использования. Ни Systeme Electric, ни какие-либо из его филиалов или дочерних компаний не несут ответственности за неправильное использование информации, содержащейся в настоящем документе. Если у Вас возникли какие-либо предложения по улучшению работы продукта или внесению правок, либо Вы обнаружили какие-либо ошибки в настоящей документации, сообщите нам об этом.

Производитель оставляет за собой право без предварительного уведомления пользователя вносить изменения в конструкцию, комплектацию или технологию изготовления продукции с целью улучшения его технических свойств.

Никакая часть настоящего документа не может быть воспроизведена в какой-либо форме и какими-либо средствами, электронными или механическими, включая фотокопирование, без письменного разрешения Systeme Electric.

При установке и использовании продукции необходимо соблюдать все соответствующие государственные, региональные и местные правила техники безопасности. Из соображений безопасности и для обеспечения соответствия задокументированным системным данным, любые ремонтные работы в отношении продукции и ее компонентов должен выполнять только производитель.

При использовании продукции, в соответствии с соблюдением требований по технической безопасности, пользователь обязан соблюдать соответствующие применимые инструкции.

Отказ от использования программного обеспечения Systeme Electric или одобренного программного обеспечения при использовании наших аппаратных продуктов может привести к травмам, причинению вреда или неправильным результатам работы продукции.

Несоблюдение изложенной в настоящем документе информации может привести к травмам или повреждению оборудования.

© [2026] Systeme Electric. Все права защищены.

Настоящее руководство по эксплуатации распространяется на контроллеры и модули расширения торговой марки Systeme Electric, серии SystemeComf, артикулы RCFC, RCFCP, RCFCZ, RCFCZP, далее – контроллеры, артикулы RCFCM2, RCFDI8, RCFLM4, RCFLM4D4, далее – модули расширения, артикулы RCFSRHQT, RCFSRHQTL, далее – датчики комнатные.

Перед вводом в эксплуатацию изучите это руководство и сохраните его для дальнейшего использования.



Важная информация

При распаковке продукции проверьте внешний вид упаковки и устройства. Если имеются повреждения, обратитесь к поставщику. Не применяйте оборудование, имеющие повреждения!

Продукция предназначена для применения квалифицированными специалистами, прошедшими соответствующее обучение.

Опасность поражения электрическим током! Соблюдайте правила безопасности при проведении электромонтажных работ. Отключайте электропитание при проведении работ по подключению и обслуживанию!

Оглавление

Контроллеры RCFC, RCFCP	6
Конструкция	6
Принцип действия	6
Технические характеристики	6
Перезагрузка контроллера	7
Монтаж и рекомендации по размещению	8
Порядок установки:	8
Подключения	9
Управление	10
Выбор настроенной сцены	10
Управление группами освещения	11
Управление шторами	12
Управление фанкойлом и отоплением	12
Настройка контроллера	14
Настройка сцен	14
Экран качества воздуха	15
Информация о конфигурации системы	15
Настройка системы	16
Калибровка температуры	16
Конфигурация вручную	17
Число светильников вручную	17
Димруемые светильники	17
Число штор вручную	17
Тип кондиционера вручную	17
Тип кондиционера	17
Статус отопления вручную	18
Пользовательские настройки интерфейса	18
Модули управления освещением RCFLM4, RCFLM4D4	19
Технические характеристики	19
Монтаж и рекомендации по размещению	20
Подключение	21
Установка адреса модуля расширения	22
Регистры Modbus RCFLM4	23
Модуль дискретных входов RCFDI8	25
Технические характеристики	25
Монтаж и рекомендации по размещению	25
Подключения	26
Установка адреса модуля расширения	27
Датчики качества воздуха RCFSRHQT, RCFSRHQTL	28
Технические характеристики	28

Монтаж и рекомендации по размещению	29
Светодиодный индикатор	29
Схема подключения	29
Подключение RS-485	30
Регистры Modbus.....	31
Управление кондиционером	32
Интеграция с системой автоматизации здания	33
Подключение	33
Параметры связи.....	33
Регистры Modbus.....	33
Дополнительные функции, управляемые через Modbus.....	36
Режим кондиционера «Выключено»	36
Отображение аварийных ситуаций	37
Дополнительная информация	40

Контроллеры RCFC, RCFCP

Конструкция

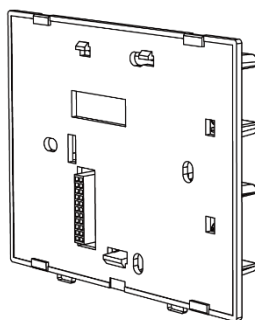
Контроллеры используются в системах автоматизации зданий для управления отоплением, вентиляцией и кондиционированием воздуха (ОВКВ), освещением и солнцезащитными системами (шторами, жалюзи) в помещениях.

Конструктивно контроллеры предназначены для настенной врезной установки в монтажную коробку, состоят из передней и задней панелей.

На передней панели расположены кнопки выбора настроенных режимов и сенсорный экран для просмотра состояния и управления контроллером.



Передняя панель



Задняя панель

Конструкция контроллера включает датчик температуры. Модели с индексом P имеют встроенный датчик присутствия людей в помещении.

Принцип действия

Контроллер устанавливается на стене помещения, к контроллеру подключаются исполнительные устройства: фанкойл, клапаны с электроприводом. Контроллер управляет периферийными устройствами на основании показаний температуры, измеренной встроенным датчиком температуры, и заданных пользователем параметров. Пользователь выбирает на экране режим работы, уставку температуры, скорость работы вентилятора и другие параметры.

Технические характеристики

Экран	Цветной сенсорный ЖК экран, диагональ 4", разрешение 480×480
Тип датчика температуры	NTC
Точность измерения температуры, °C	± 1 (при температуре +25 °C)
Значение срабатывания, °C	± 1
Время срабатывания, с	Не более 1

Беспроводное подключение ZigBee	Частота 2,4 ГГц, 16 каналов (только для RCFCZ, RCFCZP)
Датчик присутствия	да (только для RCFCP, RCFCZP)
Встроенные выходы	5 дискретных выходов (DO): <ul style="list-style-type: none"> • До 220 В пер. тока, • Не более 1 А для индуктивной нагрузки • Не более 2 А для резистивной нагрузки
Порты связи RS-485	Порт 1 (A1/B1): для подключения периферийных устройств (модулей расширения, датчика качества воздуха) Порт 2 (A2/B2): для подключения к системе автоматизации здания в качестве ведомого устройства Modbus RTU Slave
Номинальное напряжение, В пер тока	От 85 до 220
Потребляемая мощность, ВА	4,5
Номинальное импульсное напряжение, кВ	2
Максимальный ток короткого замыкания, А	5
Класс защиты от поражения электрическим током	Класс II
Способ обеспечения заземления	Контроллеры имеют двойную изоляцию и не требуют защитного заземления
Степень защиты корпуса	IP20
Установка	Врезная с использованием установочной коробки стандарта BS 1G глубиной 50 мм (заказывается отдельно, тип коробки зависит от материала стены)
Подключение	Винтовые клеммы. Сечение кабеля до 2,5 мм ²
Класс защиты от поражения электрическим током	Управляющее устройство класса II
Размеры корпуса Ш×В×Г, мм	107×86×40
Размеры установочной коробки Ш×В×Г, мм	86×83×35
Масса, г	250

Перезагрузка контроллера

В левой верхней части передней панели находится кнопка RESTART, при нажатии на которую происходит перезагрузка контроллера (настройки при этом не меняются).

Для нажатия следует использовать тонкий предмет, например, скрепку.



Расположение кнопки RESTART

Вид сверху контроллера RCFC/RCFCP

Это позволяет при необходимости перезагрузить контроллер, не отключая электропитание.

Монтаж и рекомендации по размещению

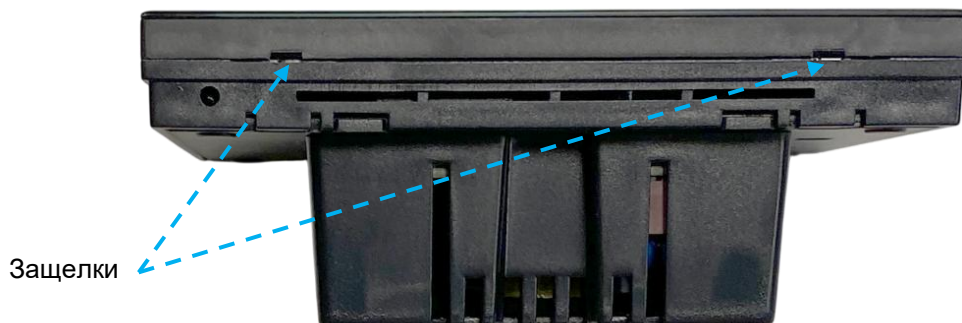
Установите контроллер на стене помещения с использованием монтажной коробки. Тип монтажной коробки зависит от материала стены.

Рекомендуется установка у входа в помещение, в удобном для просмотра и управления месте, на удалении от нагревательных приборов, в защищенном от прямого солнечного света месте.

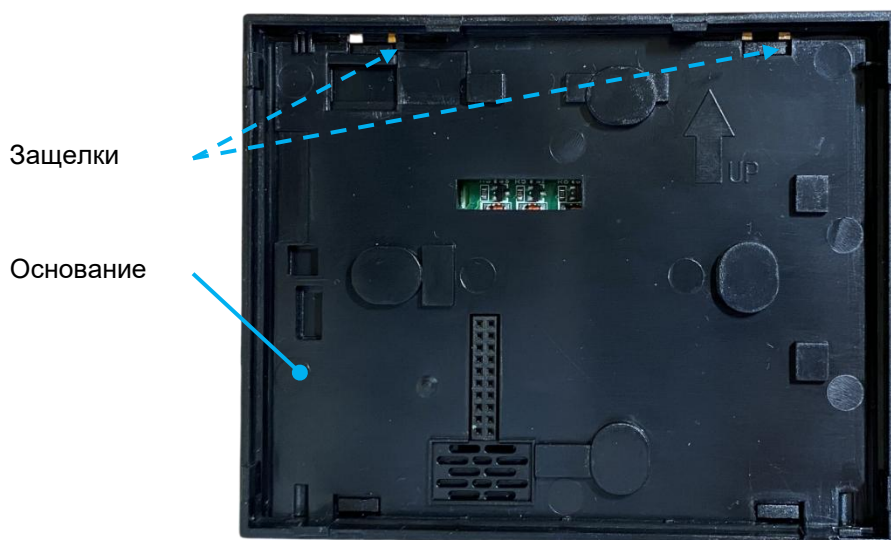
Перед установкой или снятием контроллера убедитесь, что электропитание отключено.

Порядок установки:

1. Установите монтажную коробку.
2. Подключите провода.
3. Используя отвертку с плоским шлицем, отожмите две защелки в нижней части передней панели и снимите переднюю панель контроллера

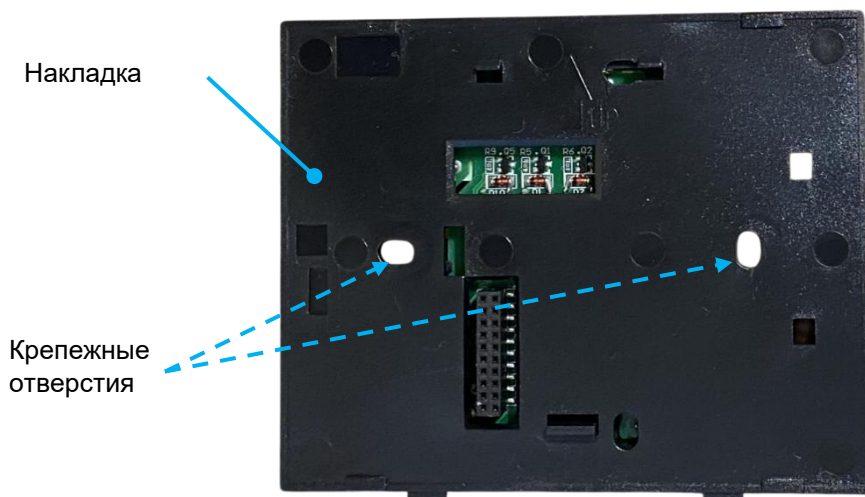


Вид снизу контроллера RCFC/RCFCP



Вид контроллера RCFC/RCFCP после снятия передней панели

- Используя отвертку с плоским шлицем, отожмите две защелки в верхней части пластиковой накладке и снимите основание.

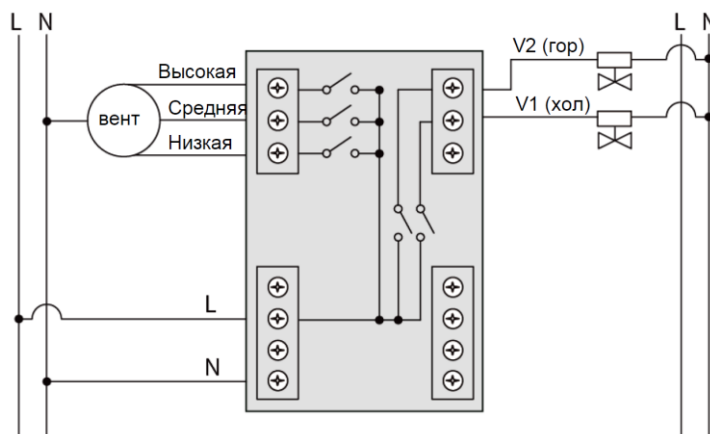


Вид контроллера RCFC/RCFCP после снятия пластиковой накладки

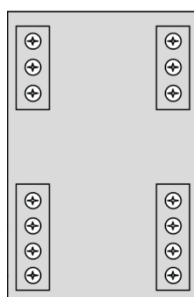
- Закрепите заднюю часть контроллера на монтажной коробке по показанным крепежным отверстиям. Обратите внимание, что головки винтов должны уместиться в ответных углублениях на пластиковом основании.
- Установите пластиковое основание и зафиксируйте защелки. Проверьте надежность фиксации.
- Установите переднюю панель контроллера. При установке убедитесь, что контакты на передней панели точно совпадают с ответным разъемом на задней части контроллера. После установки убедитесь, что защелки надежно зафиксированы.

Подключения

Подключите питание и периферийные устройства.



Подключение питания, фанкойла и клапанов



B1 Датчик качества воздуха, модули расширения...

A2 Система автоматизации здания

Подключение портов связи

Управление


Выбор настроенной сцены

В правой части расположены 4 сенсорные кнопки для выбора сцен.



При прикосновении к кнопке активируется соответствующая сцена, и изменяется состояние групп освещения и штор.

1		Сцена «Присутствие»
2		Сцена «Энергосбережение»
3		Сцена «Сон»

4		Сцена «Отсутствие»
---	---	--------------------

Управление группами освещения

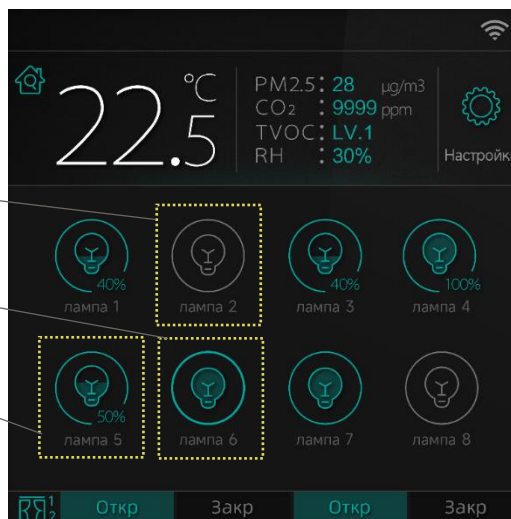
Каждая группа освещения имеет свой значок.

Поддерживается до 16 групп освещения на один контроллер. Число кнопок управления задается в настройках, максимум 8 кнопок на страницу.

Недиммируемая группа освещения в выключенном состоянии

Недиммируемая группа освещения во включенном состоянии

Диммируемая группа освещения с уровнем 50 %



Страница управления группами освещения

Короткое нажатие на кнопку включает или выключает соответствующую группу освещения.

Зажатие кнопки вызывает окно диммирования освещения. Сдвигайте ползунок влево или вправо чтобы настроить яркость.



Интерфейс диммирования (после зажатия кнопки)

Управление шторами

- Интерфейс управления: Нажмите на кнопку Откр или Закр для управления каждым каналом блока управления шторами. Нажмите на подсвеченную кнопку снова чтобы приостановить движение шторы (работает как команда Стоп).
- До 4 каналов управления шторами. Количество кнопок управления задается в настройках. Максимум две пары кнопок Открыть/Заккрыть на страницу.



Интерфейс управления шторами (1 или 2 пары кнопок Откр/Закр на одну страницу)

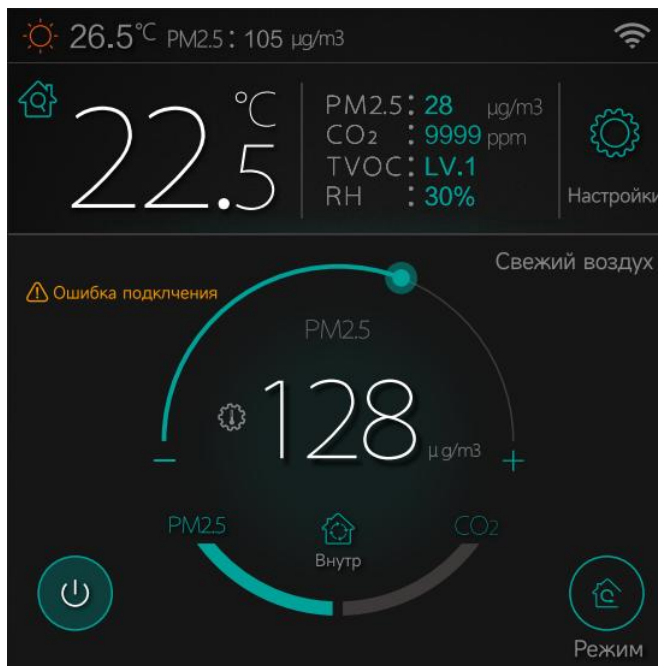
Управление фанкойлом и отоплением

- Интерфейс управления: Пользуйтесь страницей управления фанкойлом и теплым полом как обычным термостатом. Выбирайте желаемую температуру и режим работы движением ползунка и нажатием на кнопки.
- Возможно управлением одним фанкойлом и один нагревательным прибором.



Интерфейс управления температурой

- Метод управления: Используйте клеммы на задней стороне контроллера для подключения фанкойла напрямую к устройству.



Интерфейс управления приточной установкой

Настройка контроллера

Настройка сцен

На экране Настройки → Сцены, пользователь может настроить состояние системы, в зависимости от активной сцены. В верхней части окна расположены значки сцен, при выборе сцены можно задать состояние групп освещения, штор, кондиционера, теплого пола, приточной вентиляции.

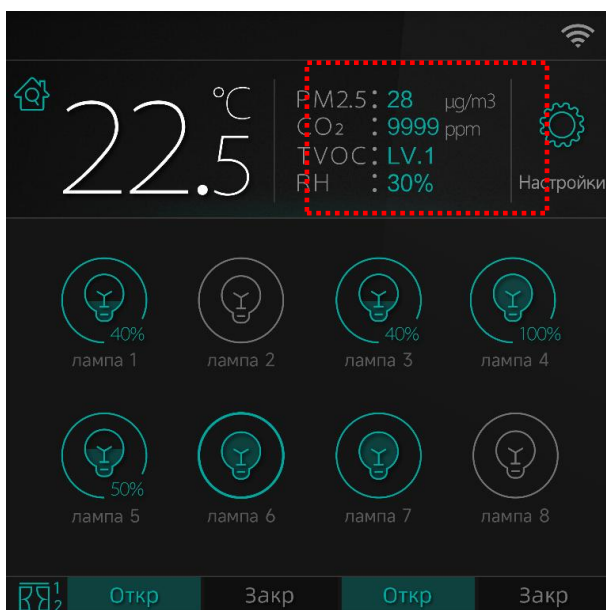


Экран настройки сцен

Настройки будут сохранены автоматически.

Экран качества воздуха

Состояние качества воздуха отображается автоматически, когда к контроллеру подключен датчик качества воздуха RCFSRHQT(L). При этом контроллер будет отображать температуру воздуха с датчика RCFSRHQT, а не со встроенного датчика контроллера RCFC(P).



Область данных качества воздуха

Информация о конфигурации системы

На экране Настройки → Общие настройки → Система, пользователь может проверить, какие устройства подключены к контроллеру, и для некоторых нагрузок, уточнить их количество.



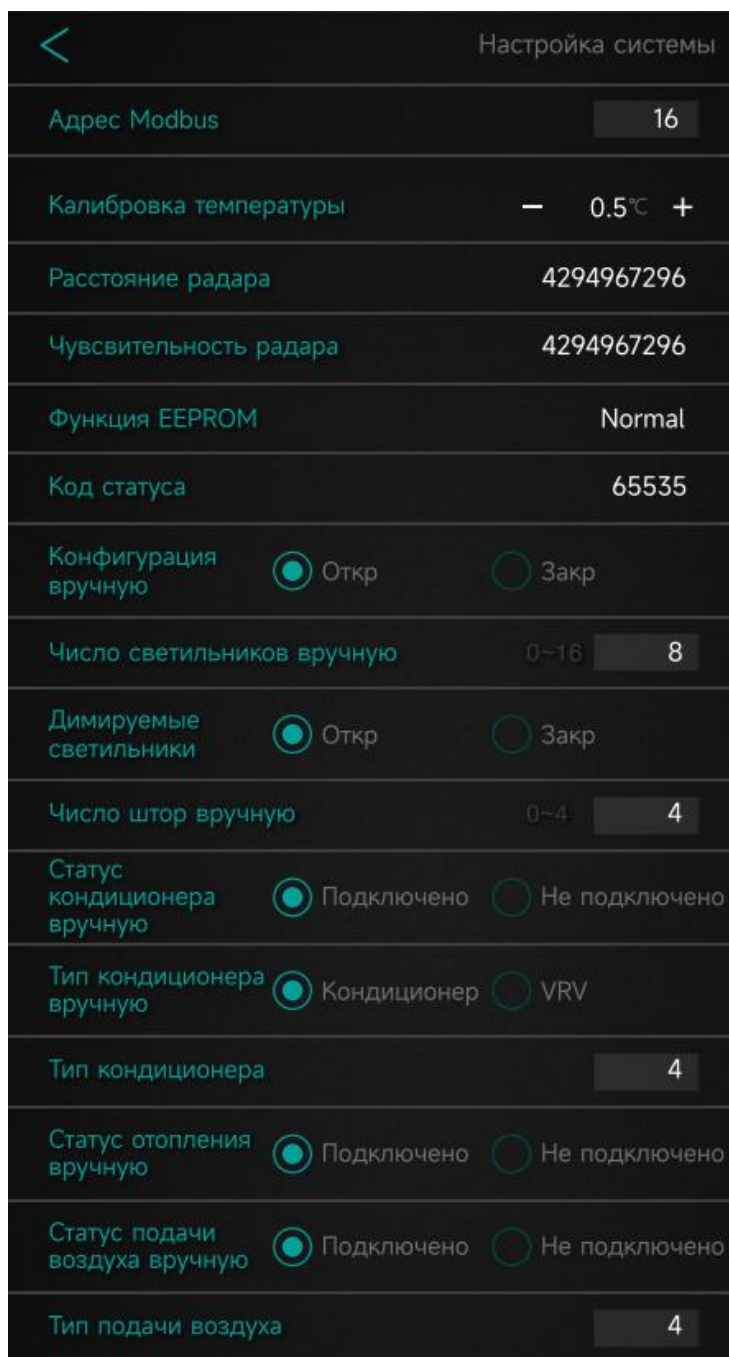
Экран информации о системе

Настройка системы

Доступ к настройкам системы защищен паролем. Заводская установка пароля: 123456.

На экране Настройки → Общие настройки → Система → Настройка системы, после ввода пароля пользователь может настроить адрес Modbus, сколько групп света и штор будет отображаться и т.д.

Можно также уточнить некоторую информацию о контроллере, например данные обнаружения радара, состояние EEPROM и т.д.



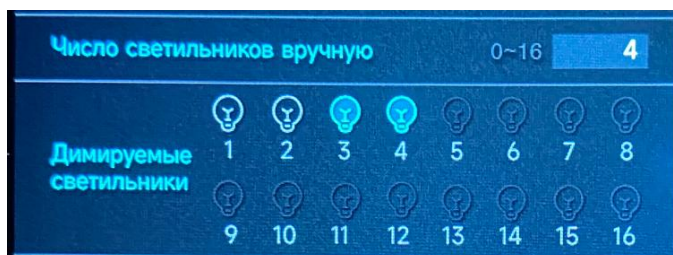
Экран настройки системы

Калибровка температуры

Компенсация измеренного значения температуры, например, уменьшение значения в случае завышенного значения температуры из-за находящегося рядом источника тепла.

Конфигурация вручную

Выберите **Вручную**, чтобы задать значения всех параметров самостоятельно (значение **Авто** задает автоматическое определение конфигурации исходя из обнаруженных модулей расширения).



Настройка светильников вручную в меню Настройки системы

Число светильников вручную

Введите общее число групп освещения (Вкл/выкл и димируемых).

Димируемые светильники

Отметьте группы освещения с регулируемой яркостью – нажмите на значок группы освещения. В примере выше группы 3 и 4 отмечены как димируемые.

Для управления группами освещения необходимы модули управления освещением.

Число штор вручную

Введите число штор или жалюзи. На каждые 2 шторы требуется модуль управления.

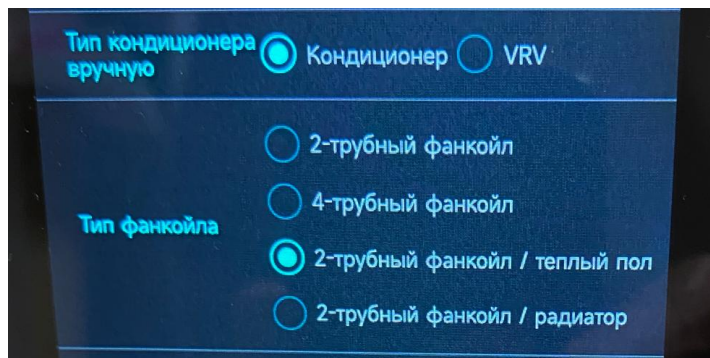
Тип кондиционера вручную

Выберите:

- **Кондиционер** для управления фанкойлом и клапаном через встроенные реле
- **VRV** для управления внутренним блоком VRV системы (требуется дополнительное устройство – шлюз для подключения внутреннего блока)

Тип кондиционера

Выберите конфигурацию системы кондиционирования.



- **2-трубный фанкойл** для управления 2-трубным фанкойлом в режимах охлаждения или отопления через выход V1 (выход V2 доступен для независимого отопления)
- **4-трубный фанкойл** для управления 4-трубным фанкойлом в режимах охлаждения/отопление/авто через выход V1 (клапан холодного контура), V2 (клапан горячего контура)
- **2-трубный фанкойл/теплый пол** для управления 2-трубным фанкойлом в режимах охлаждения или отопления через выход V1 и теплым полом через выход V2, уставка общая, поддерживается также режим авто. Одновременная работа охлаждения и отопления не допускается.
- **2-трубный фанкойл/радиатор** для управления 2-трубным фанкойлом в режимах охлаждения или отопления через выход V1 и теплым полом через выход V2, уставка общая, поддерживается также режим авто. Одновременная работа охлаждения и отопления не допускается.

Статус отопления вручную

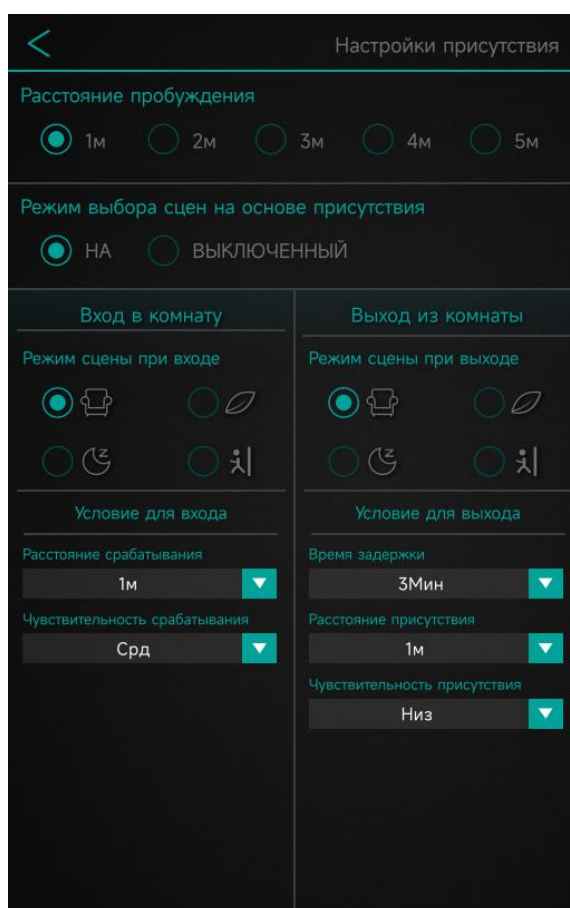
Выберите для управления теплым полом или радиатором отопления через выход V2 (доступно в конфигурации с 2-трубным фанкойлом).

Управляется независимо от фанкойла (уставка задается на отдельном экране независимо от уставки фанкойла).

Пользовательские настройки интерфейса

На экране Настройки → Настройки присутствия, пользователь может настроить две функции, связанные с обнаружением присутствия человека.

1. Расстояние пробуждения: настройка дистанции пробуждения экрана. Можно выбрать дистанцию 1-5 метров.
2. Режим выбора сцены на основе присутствия: настройка сцены, которую нужно вызвать при обнаружении движения в комнате, а также того, какую сцену вызывать, когда движение не обнаружено. Пользователь также может настроить некоторые подробности для данной функции.



Экран настройки обнаружения присутствия людей в помещении

Модули управления освещением RCFLM4, RCFLM4D4

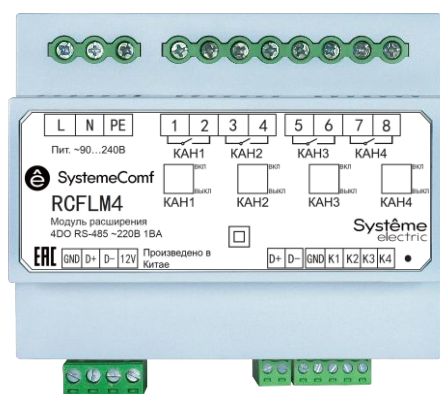
Модули расширения RCFLM4 и RCFLM4D4 предназначены для управления группами освещения. Каждый модуль управляет 4 группами освещения. Релейные каналы управления рассчитаны на управление нагрузкой с высоким импульсным током, такой как драйверы светодиодных светильников. Реле сохраняют свое состояние при отключении питания модуля.

Управление осуществляется по команде от контроллера RCFC.

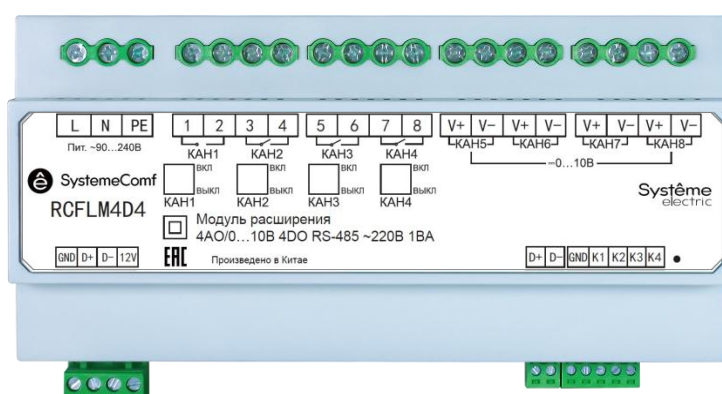
На передней панели имеется 4 выключателя с обратной связью для возможности включения и выключения групп освещения вручную.

Дискретные входы используются для управления группами освещения от настенных выключателей, используется импульсное управление типа «сухой контакт», замыканием соответствующего входа на общий контакт, без подачи напряжения.

Модули имеют выход постоянного тока для питания других устройств, например, RCFDI8.



Модуль управления 4 группами освещения вкл/выкл RCFLM4



Модуль управления 4 димруемыми группами освещения RCFLM4D4

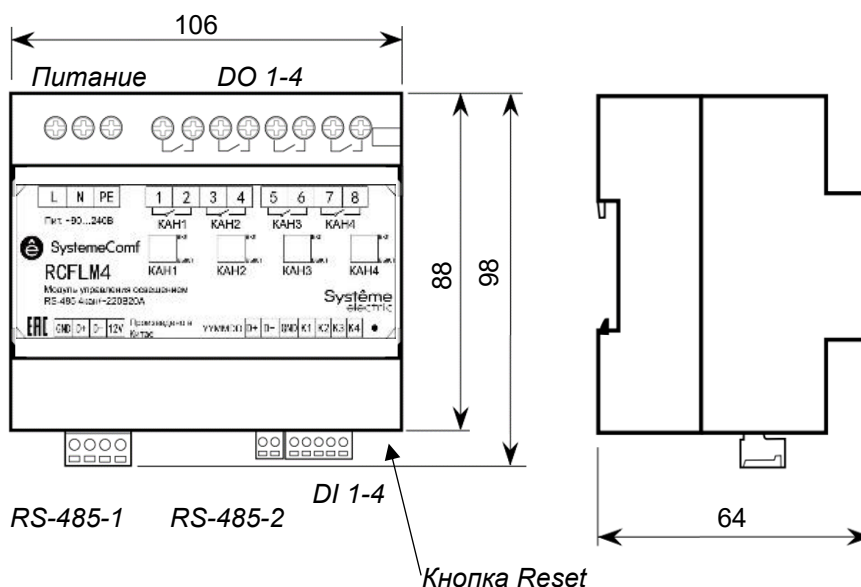
Технические характеристики

Характеристика	RCFLM4	RCFLM4D4
Группы освещения	4 канала	
Управление	1 DO Вкл/Выкл на каждый канал	1 DO Вкл/Выкл и 1 АО 0...10 В пост тока на каждый канал
Напряжение канала (DO), В пер тока	Не более 240	
Максимальный ток (DO) (резистивная нагрузка), А	Не более 20	
Максимальный импульсный ток (DO), А/2мс	500	
Напряжение канала (АО), В пост тока	-	От 0 до 10
Максимальный ток (АО), МА	-	Не более 50

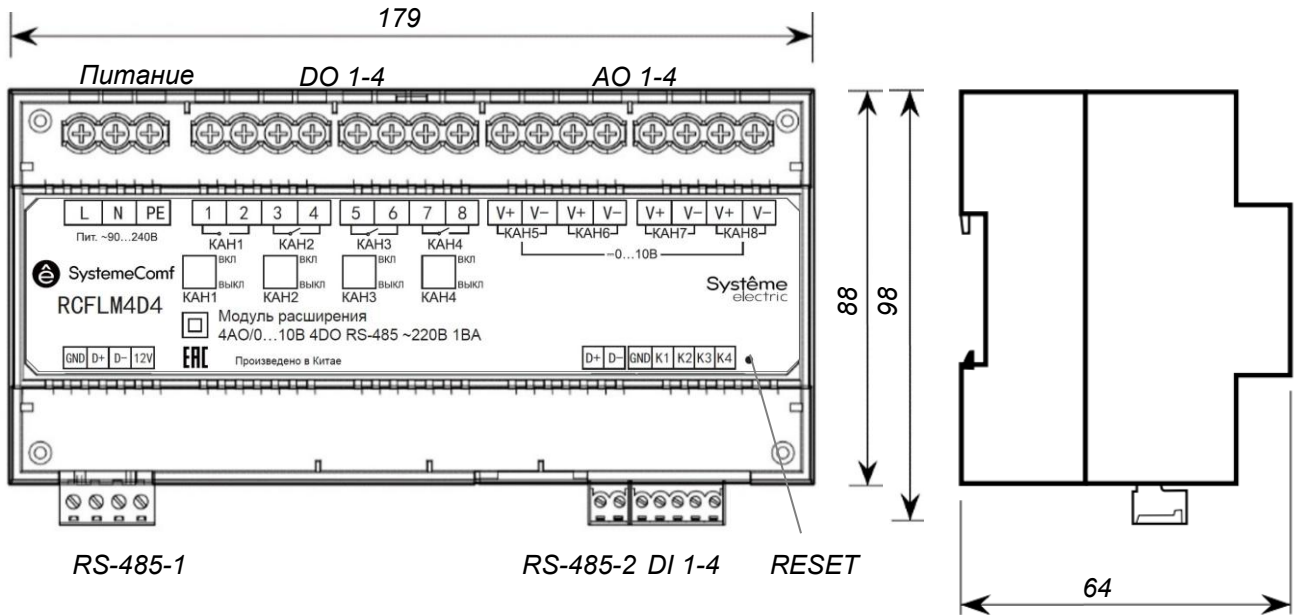
Ручное управление	4 переключателя на передней панели	4 переключателя на передней панели для DO1-DO4
Входы	4 дискретных входа для выключателей «сухой контакт»	
Порт связи RS-485	Подключение к контроллеру типа RCFC или к Modbus контроллеру (Modbus RTU Slave, 9600 бод, 8-N-1)	
Номинальное напряжение, В пер тока	От 90 до 240	
Потребляемая мощность, ВА	1	1
Потребляемый ток, мА	не более 5	не более 5
Напряжение выхода постоянного тока, В	12	
Максимальный ток выхода постоянного тока, мА	200	
Номинальное импульсное напряжение, кВ	2	
Максимальный ток короткого замыкания, А	5	
Подключение	Винтовые клеммные колодки, сечение кабеля до 2,5 мм ² .	
Степень защиты корпуса	IP20	
Установка	DIN рейка 35 мм	
Размеры корпуса Ш×В×Г, мм	106×98×64	179×98×64
Масса, г	250	300

Монтаж и рекомендации по размещению

Установите модули расширения на 35 мм DIN рейку в шкаф управления.



Модуль управления освещением RCFLM4, размеры в мм

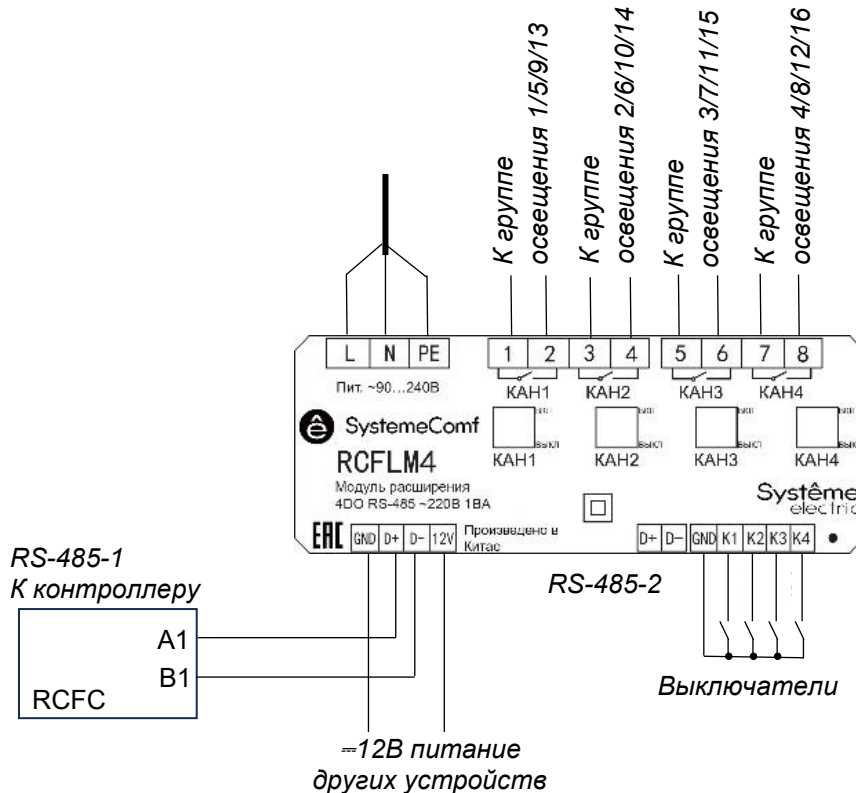


Модуль управления освещением RCFLM4D4, размеры в мм

Подключение

Подключите питание, порт связи, входы и выходы.

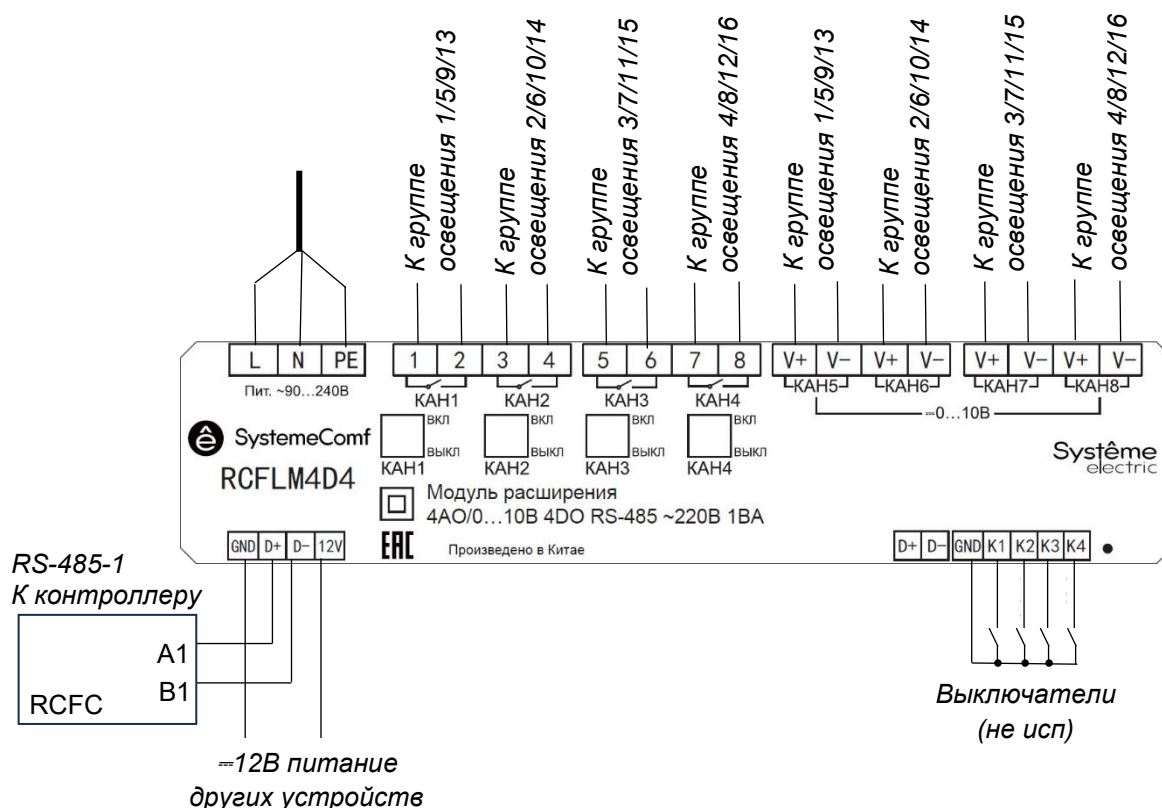
Клеммы RS-485-1 и RS-485-2 представляют собой выходы одного порта RS-485, не должны быть подключены к двум ведущим устройствам Modbus RTU



Подключение модуля RCFLM4

Использование входов K1-K4 на модуле RCFLM4 с датой выпуска 01.04.2025 г. и позднее:

- Используются нормально разомкнутые выключатели без фиксации.
- При замыкании контактов модуль переключает состояние соответствующего выходного канала: при замыкании K1 на GND происходит переключение канала 1, при замыкании K2 на GND происходит переключение канала 2 и т.д.
- Переключение канала означает изменение состояния реле на противоположное: если канал был выключен, он будет включен при замыкании входа, и если канал был включен, то он будет выключен.
- Переключение каналов выполняется встроенной логикой модуля RCFLM4 без участия контроллера RCFC(P), поэтому переключение работает и при отсутствии связи с контроллером, а при наличии связи изменение состояния канала не отображается на экране контроллера.



Подключение модуля RCFLM4D4

На модулях RCFLM4D4 входы K1-K4 не используются. Пожалуйста, свяжитесь со службой технической поддержки, по вопросу использования входов K1-K4.

Установка адреса модуля расширения

К одному контроллеру RCFC может быть подключено до 4 модулей расширения RCFLM, каждый из которых должен иметь свой адрес. Группы освещения не должны дублироваться.

Функция	Адрес (RCFLM4)	Адрес (RCFLM4D4)	Примечание
Группы освещения 1-4	0x90 (144)	0xA0 (160)	Заводская установка
Группы освещения 5-8	0x91 (145)	9xA1 (161)	
Группы освещения 9-12	0x92 (146)	0xA2 (162)	
Группы освещения 13-16	0x93 (147)	0xA3 (163)	
Активная сцена	0x9F (159)	-	Канал 1-4 включен, когда активна сцена 1-4

При нажатии на кнопку Reset модуль расширения передает установленный адрес в порт RS-485-2.

Например:

Для модуля с адресом 90:

DA 12 00 **90** C1 12 22 24 08 63

Изменение адреса выполняется записью нового адреса в регистр 20h командой Modbus 06 в течение 1 минуты после нажатия кнопки RESET:

Адрес	Функция	Регистр	Данные – новый адрес	Контрольная сумма
Текущий адрес	0x06	0x0020	0x0090-0x0093, 0x009F для RCFC 0x0001-0x00F7 для Modbus контроллера	CRC

Пример записи адреса 91h для настройки модуля на управление группами освещения с 5 по 8:

Команда: **90** 06 00 20 **00 91** 55 2D

Ответ: **90** 06 00 20 **00 91** 55 2D

Для модуля с адресом A0:

DA 32 00 **A0** C1 10 22 24 08 35

Изменение адреса выполняется записью нового адреса в регистр 20h командой Modbus 06 в течение 1 минуты после нажатия на кнопку RESET:

Адрес	Функция	Регистр	Данные – новый адрес	Контрольная сумма
Текущий адрес	0x06	0x0020	0x00A0-0x00A3 для RCFC 0x0001-0x00F7 для Modbus контроллера	CRC

Пример записи адреса A1h для настройки модуля на управление группами освещения с 5 по 8:

Команда: **A0** 06 00 20 **00 A1** 50 C9

Ответ: **A0** 06 00 20 **00 A1** 50 C9

Регистры Modbus RCFLM4

Поддерживается чтение и управление состоянием групп освещения.

Адрес	Функция	Регистр	Число регистров	Данные	Описание
Адрес модуля	0x03 (3)	0x0000- 0x0003	0x0001-0x0004	0x00 = выкл 0xFE = вкл	Чтение состояния одной или нескольких групп освещения 1-4
	0x06 (6)	0x0000- 0x0003	-	0x0000 = выкл 0x0001 = вкл	Управление состоянием одной группы освещения 1-4
	0x10 (16)	0x0000- 0x0003	0x0001-0x0004	Значения для каждого канала: 0x0000 = выкл 0x0001 = вкл	Управление состоянием одной или нескольких групп освещения 1-4

Пример чтения состояния первого канала модуля с адресом 0x90 (каналы 1 – выключен):

-> 90 03 00 00 00 01 98 8B

<- 90 03 02 00 00 45 99 [CRC OK]

Пример чтения состояния всех 4 каналов модуля с адресом 0x90 (каналы 1, 3, 4 – выключены, канал 2 – включен):

-> 90 03 00 00 00 04 58 88

<- 90 03 08 00 00 00 FE 00 00 00 00 45 FD [CRC OK]

Пример включения третьего канала на модуле с адресом 0x90:

-> 90 06 00 02 00 01 F5 4B

<- 90 06 00 02 00 01 F5 4B [CRC OK]

Пример включения всех четырех каналов на модуле с адресом 0x90:

-> 90 10 00 00 00 04 01 01 01 01 DA 16

<- 90 10 00 00 00 04 DD 4B [CRC OK]

Модуль дискретных входов RCFDI8

Модуль предназначен для подключения дополнительных выключателей к системе.

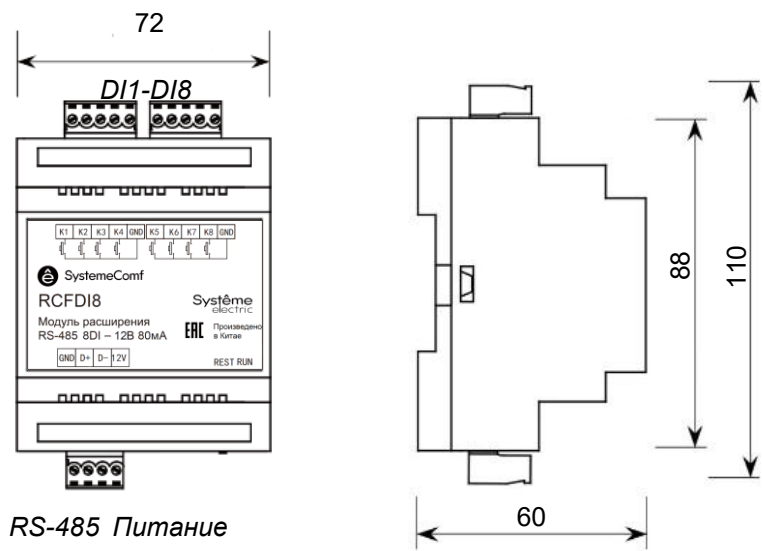


Технические характеристики

Дискретные входы	8 каналов
Порт связи RS-485	1 порт, который может работать в режимах Режим 1: подключение к контроллеру типа RCF Режим 2: Modbus RTU Slave для конфигурирования, параметры 9600-8-N-1 Режим определяется модулем автоматически.
Номинальное напряжение, В пост. тока	12
Номинальный ток, мА	Не более 80
Подключение	Съемные винтовые клеммные колодки, сечение кабеля до 2,5 мм ² .
Степень защиты корпуса	IP20
Установка	DIN рейка 35 мм
Размеры корпуса Ш×В×Г, мм	72×110×60
Масса, г	150

Монтаж и рекомендации по размещению

Установите модуль расширения на DIN рейку в шкаф управления.

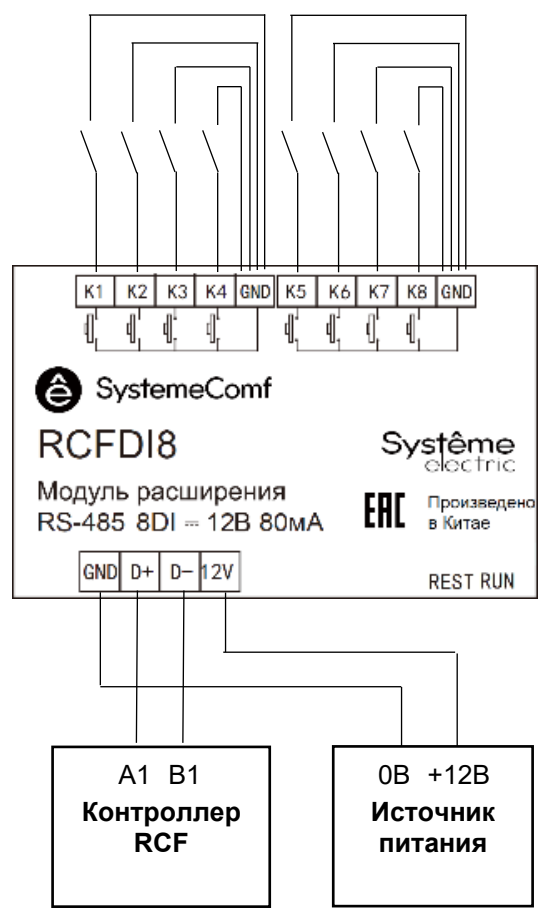


RS-485 Питание

Размеры указаны в мм

Подключения

Подключите питание, порт связи, и входные сигналы.



В случае использования выключателей, имеющих высокое значение минимального тока (2,5 мА и более), для корректной работы выключателя может потребоваться установка конденсатора параллельно контактам выключателя.

Выход 12 В постоянного тока модулей RCFLM4, RCFLM4D4 может быть использован для электропитания модуля RCFDI8.

Установка адреса модуля расширения

Каждый модуль расширения на контроллере RCF должен иметь уникальный адрес. Функции модуля определяются его адресом.

Адрес (hex)	Функция	Примечание
10h	Группы освещения 1-8	По замыканию контакта DI1-DI8 включение / выключение группы освещения 1-8 соответственно. Заводская установка.
11h 13h 15h 17h	Группы освещения 9-16	По замыканию контакта DI1-DI8 включение / выключение группы освещения 9-16 соответственно.
12h 14h 16h	Группы освещения 1-8	По замыканию контакта DI1-DI8 включение / выключение группы освещения 1-8 соответственно.
20h 21h 22h 23h	Шторы 1-4	Открытие/закрытие штор
30h 31h	Активация настроенных сцен	Для модулей с датой производства 01.04.2025 и позднее: При замыкании DI1-DI4 вызов сцены 1-4 соответственно, При размыкании DI5-DI8 вызов сцены 1-4 соответственно, Для модулей с датой производства до 01.04.2025: При замыкании DI1-DI4 вызывают сцены 1-4 соответственно, При замыкании DI5-DI8 вызывают сцены 1-4 соответственно.

При нажатии на кнопку Reset модуль расширения передает установленный адрес в порт RS-485.

Например, для модуля с адресом 30:

DA 62 00 30 C1 22 24 21 08 65

Изменение адреса выполняется записью нового адреса в регистр 00h командой Modbus 06 в течение 1 минуты после нажатия кнопки RESET:

Адрес	Функция	Регистр	Данные – новый адрес	Контрольная сумма
0xFF	0x06	0x0000	0x0010 0x0014 0x0020 0x0030 0x0011 0x0015 0x0021 0x0031 0x0012 0x0016 0x0022 0x0013 0x0017 0x0023	

Пример записи адреса 20h для настройки модуля на управление шторами:

Команда: FF 06 00 00 00 20 9D CC

Ответ: FF 06 00 00 00 20 9D CC

Датчики качества воздуха RCFSRHQT, RCFSRHQTL



Датчики предназначены для контроля параметров воздуха в помещении:

- Температура
- Относительная влажность
- Уровень концентрации углекислого газа CO₂
- Уровень содержания взвешенных твердых частиц PM2.5, таких как пыль, сажа и пр, размером до 2,5 мкм
- Уровень концентрации летучих органических соединений (ЛОС/TVOC), таких как ароматические углеводороды, альдегиды, спирты

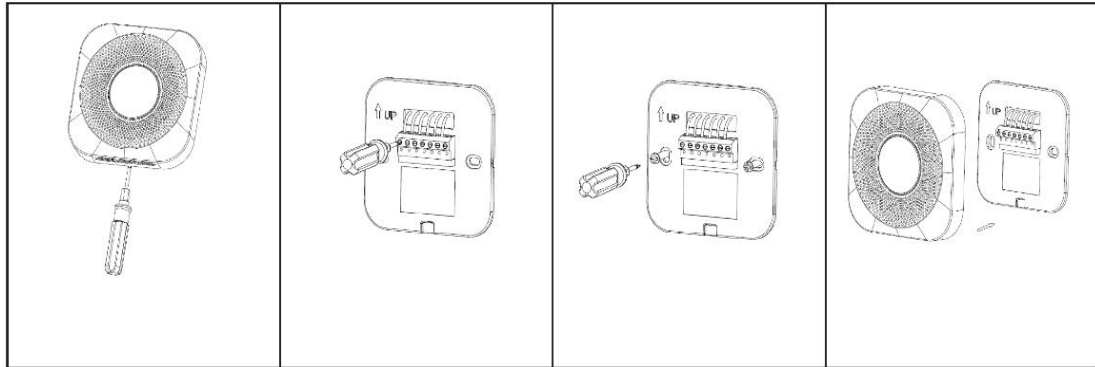
Датчики используются совместно с контроллером типа SystemeComf RCF или с контроллером автоматизации SystemeHD по протоколу Modbus RTU.

Технические характеристики

Диапазон измерения влажности, % отн. влажности	От 5 до 95
Диапазон измерения температуры, °C	От 0 до 50
Диапазон измерения PM2.5, мкг/м ³	От 0 до 500
Диапазон измерения eCO ₂ , ppm	От 400 до 2000
Измерение ЛОС	3 уровня <ul style="list-style-type: none">• Уровень 1 – до 133 ppb• Уровень 2 – от 133 до 399 ppb• Уровень 3 – от 400 ppb
Порт связи RS-485	1 порт <ul style="list-style-type: none">• Предназначен для подключения к контроллеру типа RCFC или к другому контроллеру по Modbus RTU• Параметры связи 9600-8-N-1• Адресация от 1 до 64
Номинальное напряжение RCFSRHQTL, В пер. тока	220
Потребляемая мощность RCFSRHQTL, ВА	Не более 1
Номинальное напряжение RCFSRHQT, В пост. тока	24
Потребляемая мощность RCFSRHQT, ВА	Не более 1
Подключение	Съемные винтовые клеммные колодки, сечение до 2,5 мм ²
Степень защиты корпуса	IP20
Установка	Накладная установка, на стене помещения, на высоте от 1,2 до 1,5 м от уровня пола или на потолке помещения
Размеры корпуса Ш×В×Г, мм	100×100×24
Масса, г	100

Монтаж и рекомендации по размещению

Установите датчик на плоской поверхности на стене или потолке помещения, вдали от отопительных приборов и других источников тепла, а также потока воздуха от кондиционера.



Используя отвертку, снимите верхнюю часть датчика с основания

Заведите провода через прямоугольное отверстие

Зафиксируйте основание на поверхности.

Установите верхнюю часть датчика на основание и зафиксируйте винтом.

Порядок установки датчика качества воздуха

Светодиодный индикатор

Датчики имеют цветной индикатор на передней панели. В заводской конфигурации индикатор выключен, и может быть включен по Modbus.

Когда включен (значение 0 регистра 18), индикатор показывает качество воздуха по PM2.5

- Зеленый - до 75 мкг/м³
- Красный – свыше 75 до 150 мкг/м³
- Фиолетовый – свыше 150 мкг/м³

Схема подключения

Подключите напряжение питания:

- Перед подключением проверьте модель датчика, так как модели RCFSRHQT (питание 24 В пост. тока) и RCFSRHQTL (питание 230 В пер. тока) внешне схожи.

Подключите порт RS-485:

- Применяйте кабель, предназначенный производителем для интерфейса RS-485;
- Не прокладывайте кабель в общем кабелепроводе с силовыми кабелями;
- Соедините экран с шиной заземления слаботочной системы заземления в одном месте;
- Соблюдайте рекомендованную шинную топологию RS-485.

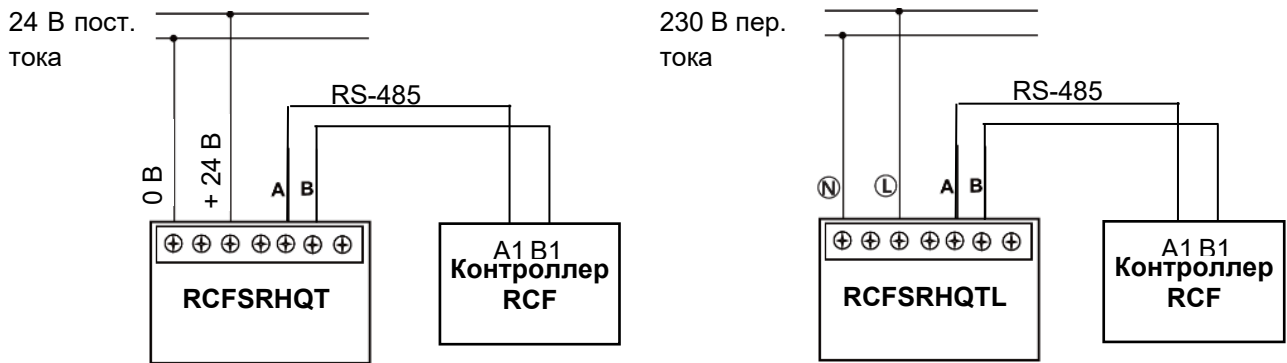


Схема подключения датчиков RCFSRHQT, RCFSRHQTL

Подключение RS-485

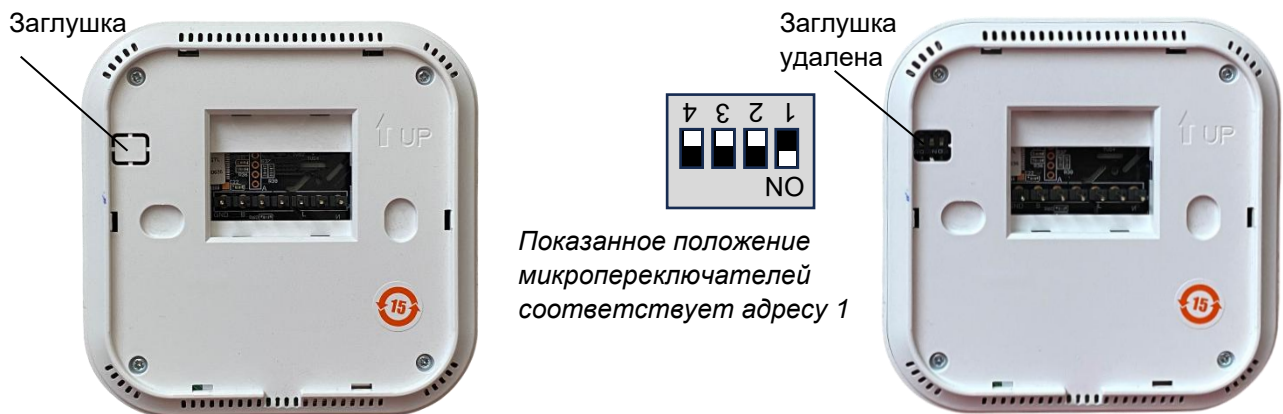
Параметры связи: 9600 бод, 8-N-1. Заводская установка адреса 10. Для работы с контроллером RCFC адрес датчика должен быть 10.

Адрес задается переключателями в диапазоне от 1 до 15.

	1	2	3	4	5	6	7	8	9	10	11	12	13	14	15
BIT1	ON		ON		ON		ON		ON		ON		ON		ON
BIT2		ON	ON			ON	ON			ON	ON			ON	ON
BIT3				ON	ON	ON	ON					ON	ON	ON	ON
BIT4								ON	ON	ON	ON	ON	ON	ON	ON

Микропереключатели находятся под задней панелью датчика. Для доступа к микропереключателям аккуратно удалите заглушку. Установка микропереключателей производится через образовавшееся отверстие с использованием тонкой отвертки.

Расположение заглушки и микропереключателей показано на рисунке ниже:



Расположение заглушки и микропереключателей установки адреса

Адрес от 16 до 64 задается записью нового адреса в Modbus регистр 1. Если датчик имеет адрес от 1 до 15, установленный микропереключателями, то для задания адреса в диапазон от 16 до 64 следует выполнить следующие шаги:

1. Отправить на датчик команду записи нового адреса.
2. Отключить питание, снять датчик с основания и установить все 4 микропереключателя в положение OFF.

3. Установить датчик на основание и включить питание – после загрузки датчик начнет работать с новым адресом в диапазоне 16-64.

Регистры Modbus

Регистр	Функция	Тип	Описание	Значение
0	03	int	Номер версии встроенного программного обеспечения	
1	03/06	int	Адрес устройства	Чтение 1-64, запись 16-64 ⁽¹⁾
2	03	int	Статус сенсора PM2.5	0 = в норме, 1 = неисправность
3	03	int	Статус сенсора eCO ₂	0 = в норме, 1 = неисправность
4	03	int	Статус сенсора TVOC	0 = в норме, 1 = неисправность
5	03	int	Статус сенсора температуры	0 = в норме, 1 = неисправность
6	03	int	Статус сенсора влажности	0 = в норме, 1 = неисправность
9	03	int	Уровень концентрации PM2.5	От 0 до 500 мкг/м ³
10 (0Ah)	03	int	Уровень концентрации eCO ₂	От 400 до 2000 ppm
11 (0Bh)	03	int	Уровень TVOC	Уровень от 1 до 3
12 (0Ch)	03	int	Температура	От 0 до +50 °C, значение температуры °C x10
13 (0Dh)	03	int	Относительная влажность	От 0 до 99 %
18 (12h)	03/06	int	Режим работы светодиодного индикатора	0: Индикатор показывает качество воздуха. 2: Индикатор выключен. Заводское значение: 2
21 (15h)	03/06	int	Время обновления светодиодного индикатора	Значение от 10 до 20 соответствует времени обновления от 10 до 20 с. Заводское значение: 15
22 (16h)	03	int	Степень концентрации PM2.5	0: Низкая 1: Средняя 2: Высокая
23 (17h)	03	int	Уровень концентрации PM1.0	От 0 до 500 мкг/м ³
24 (18h)	03	int	Уровень концентрации PM10	От 0 до 500 мкг/м ³

⁽¹⁾ для установки адреса 16-64 по Modbus необходимо установить все 4 микропереключателя адреса в положение OFF.

Управление кондиционером

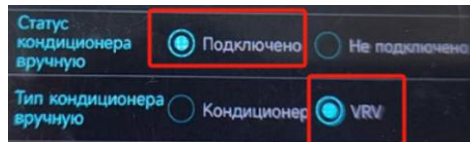
Контроллеры RCFC(P) имеют возможность управления кондиционером VRF (VRV) системы вместо фанкойла.

Подключение кондиционера выполняется через специализированный шлюз RCFGWACU по следующей схеме:



Для подключения к кондиционерам различных марок и моделей шлюз RCFGWACU имеет порты: ABC, A1B1, D-D+, H1H2, P1P2, XY.

В параметрах контроллера RCFC(P) необходимо указать тип кондиционера VRV:



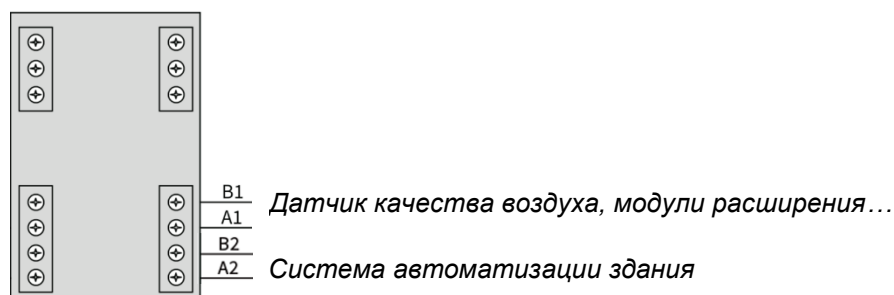
Экран параметров RCFC(P)

Интеграция с системой автоматизации здания

Интеграция контроллера SystemeComf RCFC в систему автоматизации здания производится по протоколу Modbus RTU через порт RS-485.

Подключение

Для интеграции по протоколу Modbus RTU предназначен порт RS-485, обозначенный A2/B2.



Подключение портов связи

Параметры связи

Контроллер работает в роли Modbus RTU Slave (ведомое устройство) с фиксированными параметрами связи 9600 бод, 8-N-1.

Регистры Modbus

Функция	Доступ	Тип	Функции Modbus	Регистр DEC (HEX)	Число регистров	Описание значения
Тип оборудования	только чтение	int	0x04	0 (0x00)	1	33: SystemeComf
Адрес устройства	только чтение	int	0x04	1 (0x01)	1	Адрес устройства Modbus RTU
PID-адрес устройства	только чтение	int	0x04	2 (0x02)	1	Адрес идентификатора ZigBee
Мас-адрес устройства	только чтение	int	0x04	3-8 (0x03-0x08)	6	MAC-адрес
Режимы кондиционера	только чтение	int	0x04	9 (0x09)	1	0: Не подключено 3: Кондиционер с водяной машиной: только охлаждение и обогрев. 4: Подогрев пола: только подогрев пола. 7: Кондиционер с водяной машиной + подогрев пола: включая охлаждение, отопление и подогрев пола. 27: Мульти-сплит-кондиционер: охлаждение, осушение, подача воздуха, обогрев. 31: Мультисплит-кондиционер + подогрев пола: охлаждение, осушение, подача воздуха, обогрев, подогрев пола.
Уровень влажности	только чтение	int	0x04	10 (0x0A)	1	%
Уровень Tvoc	только чтение	int	0x04	11 (0x0B)	1	Уровень 1-5
Уровень PM2.5	только чтение	int	0x04	12 (0x0C)	1	µg/m³
Уровень CO ₂	только чтение	int	0x04	13 (0x0D)	1	ppm
Значение температуры	только чтение	int	0x04	14 (0x0E)	1	Значение °C увеличено в десять раз
В данный момент активна сцена	чтение и запись	int	0x03 0x06	15 (0x0F)	1	0: Ручной 1: Сцена 1 (Присутствие) 2: Сцена 2 (Эко) 3: Сцена 3 (Сон) 4: Сцена 4 (Отсутствие) В ручном режиме можно только считать, но нельзя изменить.

Группа освещения 1	чтение и запись	int	0x03 0x06	16 (0x10)	1	0: выключить свет 1: яркость 10% 2: яркость 20% 3: яркость 30% 4: яркость 40% 5: яркость 50% 6: яркость 60% 7: яркость 70% 8: яркость 80% 9: 90% яркость 10: яркость 100% 11: не подключено
Группа освещения 2	чтение и запись	int	0x03 0x06	17 (0x11)	1	0: выключить свет 1: яркость 10% 2: яркость 20% 3: яркость 30% 4: яркость 40% 5: яркость 50% 6: яркость 60% 7: яркость 70% 8: яркость 80% 9: 90% яркость 10: яркость 100% 11: не подключено
Группа освещения 3	чтение и запись	int	0x03 0x06	18 (0x12)	1	0: выключить свет 1: яркость 10% 2: яркость 20% 3: яркость 30% 4: яркость 40% 5: яркость 50% 6: яркость 60% 7: яркость 70% 8: яркость 80% 9: 90% яркость 10: яркость 100% 11: не подключено
Группа освещения 4	чтение и запись	int	0x03 0x06	19 (0x13)	1	0: выключить свет 1: яркость 10% 2: яркость 20% 3: яркость 30% 4: яркость 40% 5: яркость 50% 6: яркость 60% 7: яркость 70% 8: яркость 80% 9: 90% яркость 10: яркость 100% 11: не подключено
Группа освещения 5	чтение и запись	int	0x03 0x06	20 (0x14)	1	0: выключить свет 1: яркость 10% 2: яркость 20% 3: яркость 30% 4: яркость 40% 5: яркость 50% 6: яркость 60% 7: яркость 70% 8: яркость 80% 9: 90% яркость 10: яркость 100% 11: не подключено
Группа освещения 6	чтение и запись	int	0x03 0x06	21 (0x15)	1	0: выключить свет 1: яркость 10% 2: яркость 20% 3: яркость 30% 4: яркость 40% 5: яркость 50% 6: яркость 60% 7: яркость 70% 8: яркость 80% 9: 90% яркость 10: яркость 100% 11: не подключено
Группа освещения 7	чтение и запись	int	0x03 0x06	22 (0x16)	1	0: выключить свет 1: яркость 10% 2: яркость 20% 3: яркость 30% 4: яркость 40% 5: яркость 50% 6: яркость 60% 7: яркость 70% 8: яркость 80% 9: 90% яркость 10: яркость 100% 11: не подключено
Группа освещения 8	чтение и запись	int	0x03 0x06	23 (0x17)	1	0: выключить свет 1: яркость 10% 2: яркость 20% 3: яркость 30% 4: яркость 40% 5: яркость 50% 6: яркость 60% 7: яркость 70% 8: яркость 80% 9: 90% яркость 10: яркость 100% 11: не подключено
Группы освещения 9-16	чтение и запись	int	0x03 0x06	24-31 (0x18-0x1F)	8	0: выключить свет 1: яркость 10% 2: яркость 20% 3: яркость 30% 4: яркость 40% 5: яркость 50% 6: яркость 60% 7: яркость 70% 8: яркость 80% 9: 90% яркость 10: яркость 100% 11: не подключено
Статус шторы 1	чтение и запись	int	0x03 0x06	32 (0x20)	1	0: Выкл. 1: Открыто на 10 % 2: Открыто на 20 % 3: Открыто на 30 % 4: Открыто на 40 % 5: Открыто на 50 % 6: Открыто на 60 % 7: Открыто на 70 % 8: Открыто на 80 % 9: Открыто на 90 % 10 : 100% открытие 11: Не подключено
Статус шторы 2	чтение и запись	int	0x03 0x06	33 (0x21)	1	0: Выкл. 1: Открыто на 10 % 2: Открыто на 20 % 3: Открыто на 30 % 4: Открыто на 40 % 5: Открыто на 50 % 6: Открыто на 60 % 7: Открыто на 70 % 8: Открыто на 80 % 9: Открыто на 90 % 10 : 100% открытие 11: Не подключено
Статус шторы 3, Статус шторы 4	чтение и запись	int	0x03 0x06	34-35 (0x22-0x23)	2	0: Выкл. 1: Открыто на 10 % 2: Открыто на 20 % 3: Открыто на 30 % 4: Открыто на 40 % 5: Открыто на 50 % 6: Открыто на 60 % 7: Открыто на 70 % 8: Открыто на 80 % 9: Открыто на 90 % 10 : 100% открытие 11: Не подключено
Статус кондиционера	чтение и запись	int	0x03 0x06	36 (0x24)	1	0: Питание выключено, 1: Питание включено, 2: Не подключено
Режим кондиционера	чтение и запись	int	0x03 0x06	37 (0x25)	1	0: Авто (только 4-трубная конфигурация), 1: Охлаждение, 2: Отопление, 8: Вентиляция, 16: Осушение, 32: Выключено
Режим вентилятора кондиционера	чтение и запись	int	0x03 0x06	38 (0x26)	1	0: Выкл. 1: низкая скорость 2: средняя скорость 3: высокая скорость 4: автоматический,
Уставка температуры кондиционера	чтение и запись	int	0x03 0x06	39 (0x27)	1	Значение °C, увеличенное в десять раз
Вентилятор приточного воздуха	чтение и запись	int	0x03 0x06	40 (0x28)	1	0: Питание выключено 1: Питание включено 2: Не подключено

Метод циркуляции свежего воздуха с помощью вентилятора	чтение и запись	int	0x03 0x06	41 (0x29)	1	0: Автоматический 1: Внутренний контур 2: Внешний контур
Скорость вентилятора приточной установки	чтение и запись	int	0x03 0x06	42 (0x2A)	1	1 низкая скорость 2 средняя скорость 3 высокая скорость
Уставка pm2.5 для приточной установки	чтение и запись	int	0x03 0x06	43 (0x2B)	1	мкг/м ³
Уставка CO2 для приточной установки	чтение и запись	int	0x03 0x06	44 (0x2C)	1	ppm
Переключатель оповещения	чтение и запись	int	0x03 0x06	45 (0x2D)	1	0: Выкл. 1 Вкл. Примечание. Перед отправкой команды включения необходимо сначала указать общее время оповещения, в противном случае он немедленно переключится в состояние выключения.
Статус оповещения	чтение и запись	int	0x03 0x06	46 (0x2E)	1	0: Не сработало 1 Сработало. Примечание. Когда сигнализация включена, эффективна только подача «сработавшей» команды.
Общее время охраны	чтение и запись	int	0x03 0x06	47-48 (0x2F-0x30)	2	Секунды (регистр 47 — старшие 16 бит, регистр 48 — младшие 16 бит)
Оставшаяся продолжительность оповещения	только чтение	int	0x03 0x06	49-50 (0x31-0x32)	2	Секунды (регистр 49 — старшие 16 бит, регистр 50 — младшие 16 бит)
Включение и выключение всех устройств	чтение и запись	int	0x03 0x06	51(0x33)	1	Команда 06 (0: выключить все устройства 1: включить все устройства) Команда 03 (0: Все устройства полностью открыты 1: Все устройства полностью закрыты 2: Все устройства частично открыты и частично закрыты)
Включение и выключение всех групп освещения	чтение и запись	int	0x03 0x06	52 (0x34)	1	Команда 06 (0: выключить все освещение 1: включить все освещение) Команда 03 (0: все освещение выключено 1: все освещение включено 2: освещение частично включено и частично выключено)
Открытие и закрытие всех штор	чтение и запись	int	0x03 0x06	53 (0x35)	1	Команда 06 (0: закрыть все шторы 1: открыть все шторы) Команда 03 (0: Все шторы закрыты 1: Все шторы открыты 2: Шторы частично открыты и частично закрыты)
Блокировка интерфейса пользователя	чтение и запись	int	0x03 0x06	54 (0x36)	1	0: Разблокировано 1: Полностью заблокировано Блокировка всех элементов, включая кнопки выбора сцен. Для снятия блокировки требуется ввести пароль, см. регистр 74 (0x4A).
Время отсутствия в комнате	только чтение	int	0x03	55 (0x37)	1	0: Комната была занята в течение 1 минуты X: Отсутствие определяется в течение X минут (максимальное значение 65535 минут). Только для RCFCP. Всегда возвращает 0 для RCFC.
Тип группы освещения 1-16	только чтение	int	0x03	56-71 (0x38-0x47)	16	0: Нет димирования 1: Димирование
Включение и выключение отопления	чтение и запись	int	0x03 0x06	72 (0x48)	1	0: Питание выключено 1: Питание включено 2: Не подключено
Уставка температуры отопления	чтение и запись	int	0x03 0x06	73 (0x49)	1	Значение °C, увеличенное в десять раз
Пароль блокировки интерфейса	чтение и запись	int	0x03 0x06	74 (0x4A)	1	Значение пароля снятия блокировки интерфейса, см. регистр 54 (0x36): число из 5 цифр от 10000 до 65535. Значение по умолчанию: 12345 (0x3039)
Минимальное значение уставки температуры	чтение и запись	int	0x03 0x06	75 (0x4B)	1	Значение °C, увеличенное в десять раз (например, 180 для 18 °C). Заводское значение 50 (5 °C). Версия 1.2 и позднее.
Максимальное значение уставки температуры	чтение и запись	int	0x03 0x06	76 (0x4C)	1	Значение °C, увеличенное в десять раз (например, 280 для 28 °C). Заводское значение 350 (35 °C). Версия 1.2 и позднее.

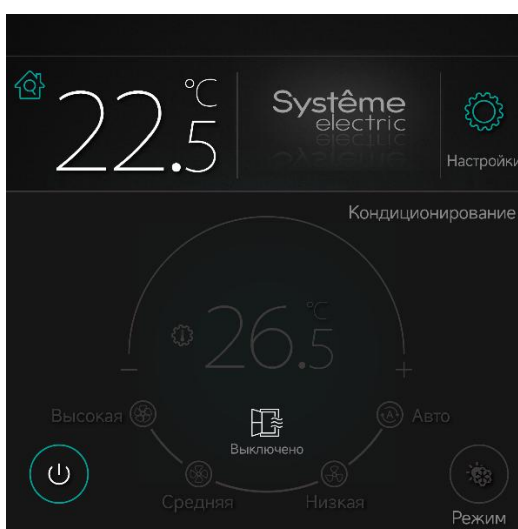
Отображение элементов интерфейса	чтение и запись	int	0x03 0x06	77 (0x4D)	1	Флаги: 0x0001 Кнопка Настройки 0x0002 Выбор сцен (кнопки и подсветка) 0x0004 Кнопки светильников 0x0008 Кнопки штор 0x0010 Кнопка Вкл/выкл кондиционера 0x0020 Режим кондиционера Охлаждение 0x0040 Режим кондиционера Отопление 0x0080 Режим кондиционера Авто 0x0100 Режим кондиционера Вентиляция Если не скрыты все режимы кондиционера, то кнопка Режим будет скрыта. Заводское значение 0xFFFF (все элементы включены). Версия 1.2 и позднее.
Отображение и подтверждение аварий	чтение и запись	int	0x03 0x06	78 (0x4E)	1	Флаги: 0x0001 Требуется подтверждение аварии 0x0002 Аварии подтверждены 0x0004 Пожарная тревога 0x0008 Протечка воды на кухне 0x0010 Протечка воды в ванной комнате 0x0020 Протечка воды в душевой Версия 1.2 и позднее.
Статус выходов V1, V2	чтение	int	0x03	79 (0x4F)	1	Младшие 8 бит – состояние выхода V2. Старшие 8 бит – состояние выхода V1. 0 – выкл, 1 – вкл. Версия 1.2 и позднее.

Дополнительные функции, управляемые через Modbus

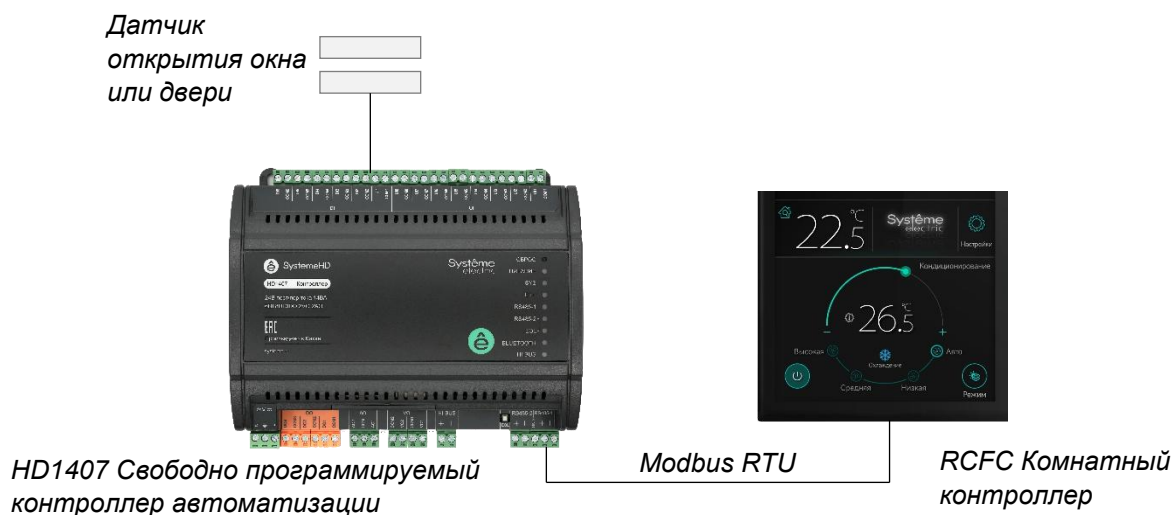
Режим кондиционера «Выключено»

Контроллеры RCFC имеют специальный режим кондиционера «Выключено»:

- Режим предназначен для предотвращения потерь тепловой энергии, например, в случае открытия окна пользователем.
- Режим «Выключено» включается на контроллере RCFC по команде от внешнего контроллера автоматизации, например, серии SystemeHD путем записи в регистр 37(0x25) значения 32.
- В режиме «Выключено» контроллер RCFC закрывает клапаны и останавливает вентилятор
- В режиме «Выключено» управление фанкойлом на экране недоступно, режим кондиционера отображается текстом «Выключено» и значком открытого окна.
- Внешний контроллер автоматизации сменяет режим «Выключено» на «Охлаждение» или «Отопление» путем записи в регистр 37(0x25) соответствующего значения (1 или 2).



Экран управления фанкойлом в режиме «Выключено»



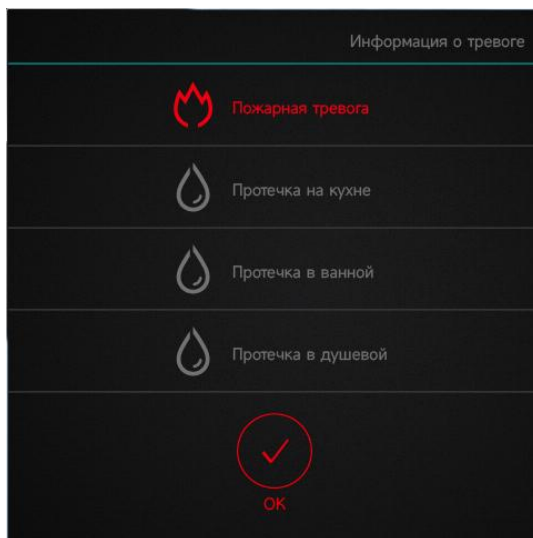
1. При открытии окна контроллер HD1407 записывает значение 32 в регистр 37(0x25)
2. При закрытии окна контроллер HD1407 записывает значение 1 или 2 в регистр 37(0x25)

Схема управления режимом кондиционера «Охлаждение/Отопление» ↔ «Выключено»

Отображение аварийных ситуаций

Эта функция предназначена для информирования пользователя об аварийных ситуациях и получения подтверждения от него. Функция работает под управлением внешнего контроллера (SystemeHD, SystemePLC S172, SystemePLC SR2) по подключению Modbus RTU, через регистр 78.

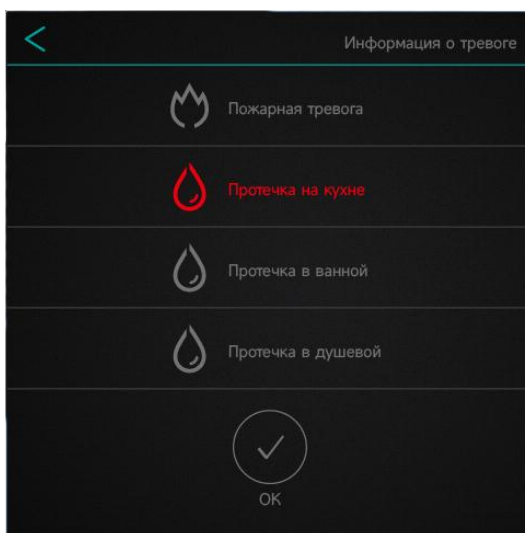
Когда внешний контроллер получает сигнал аварии, например, от датчика протечки, он передает на контроллер RCFC значение, состоящее из флагов аварий и флага необходимости подтверждения. Например, 0x0005 для пожарной тревоги с подтверждением. При получении этого значения контроллер RCFC включает экран «Информация о тревоге», который включен постоянно и не выключается, пока пользователь не нажмёт кнопку подтверждения внизу экрана.



Пример отображения пожарной тревоги с ожиданием подтверждения

После нажатия кнопки ОК контроллер RCFC считает аварийные сигналы подтвержденными:

- меняет отображение кнопки ОК,
- разрешает выход из окна аварий,
- при опросе регистра 78 устанавливает флаг 0x0002.



Пример окна с тревогой протечки

Функция отображения и подтверждения аварийных ситуаций поддерживается начиная с версии встроенной программы (прошивки) вер. 1.2.

Дополнительная информация

Актуальная электронная версия этого руководства доступна по ссылке:

<https://systeme.ru/download/systemecomf-rukovodstvo>

Продуктовая страница системы управления комфортом SystemeComf: перейдите по ссылке ниже или отсканируйте QR код справа:

<https://systeme.ru/products/avtomatizatsiya-i-bezopasnost-zdaniy/systemecomf>



Контакты:

АО "Систэм Электрик"

Адрес: Россия, 127018, г. Москва, ул. Двинцев, д. 12, корп. 1

[+7 \(800\) 200 64 46](tel:+78002006446)

[+7 \(495\) 777 99 88](tel:+74957779988)

support@systeme.ru

ООО «Систэм Электрик Бел»

Адрес: Беларусь, 220007, г. Минск, ул. Московская, д. 22-9

+375 (17) 236 96 23

support@systeme.ru