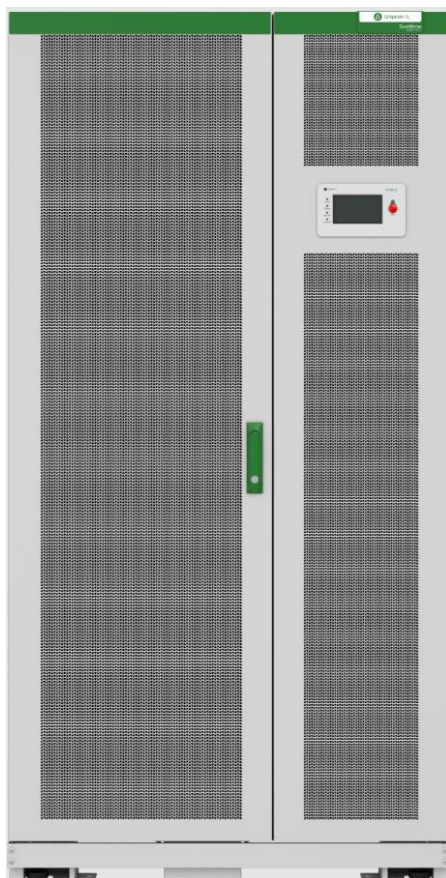


Руководство по эксплуатации



Uniprom 3L



1. Заявление об ответственности

Информация, представленная в настоящем документе, содержит общие описания и/или технические характеристики продукции. Настоящая документация не предназначена для замены и не должна использоваться для определения пригодности или надежности продуктов для конкретных пользовательских применений. Обязанностью любого пользователя или интегратора является проведение надлежащего и полного анализа рисков, оценки и тестирования продукции в отношении конкретного применения или использования. Ни Systeme Electric, ни какие-либо из его филиалов или дочерних компаний не несут ответственности за неправильное использование информации, содержащейся в настоящем документе. Если у Вас возникли какие-либо предложения по улучшению работы продукта или внесению правок, либо Вы обнаружили какие-либо ошибки в настоящей документации, сообщите нам об этом.

Производитель оставляет за собой право без предварительного уведомления пользователя вносить изменения в конструкцию, комплектацию или технологию изготовления продукции с целью улучшения его технических свойств.

Никакая часть настоящего документа не может быть воспроизведена в какой-либо форме и какими-либо средствами, электронными или механическими, включая фотокопирование, без письменного разрешения Systeme Electric.

При установке и использовании продукции необходимо соблюдать все соответствующие государственные, региональные и местные правила техники безопасности. Из соображений безопасности и для обеспечения соответствия задокументированным системным данным, любые ремонтные работы в отношении продукции и ее компонентов должен выполнять только производитель.

При использовании продукции, в соответствии с соблюдением требований по технической безопасности, пользователь обязан соблюдать соответствующие применимые инструкции.

Отказ от использования программного обеспечения Systeme Electric или одобренного программного обеспечения при использовании наших аппаратных продуктов может привести к травмам, причинению вреда или неправильным результатам работы продукции.

Несоблюдение изложенной в настоящем документе информации может привести к травмам или повреждению оборудования.

© [2024] Systeme Electric. Все права защищены.

2. Содержание

1. Заявление об ответственности.....	2
2. Содержание.....	3
3. Техника безопасности	6
3.1. Обозначения, используемые в данном руководстве	6
3.2. Инструкции техники безопасности во время установки	7
4. Назначение продукции	11
5. Доступный модельный ряд	12
6. Общие сведения о системе.....	13
6.1. Пользовательский интерфейс.....	13
7. Аварийное отключение питания	14
8. Дерево меню дисплея.....	15
9. Обзор одиночного ИБП.....	16
10. Обзор параллельной системы с резервированием 1+1 с общим батарейным массивом.....	18
11. Обзор параллельной системы	19
12. Рабочие режимы.....	20
12.1. Нормальный режим.....	20
12.2. Режим работы от батареи.....	20
12.3. Режим сервисного байпаса	21
12.4. Режим ECO	22
12.5. Режим преобразователя частоты	23
12.6. Режим автозапуска	24
12.7. Режим LBS (дополнительно).....	25
13. Порядок эксплуатации	26
13.1. Запуск одиночного ИБП в штатном режиме	27

13.2. Перевод отдельного ИБП из нормального режима в режим статического байпаса	28
13.3. Перевод отдельного ИБП из режима статического байпаса в обычный режим	28
13.4. Перевод одиночного ИБП из обычного режима в режим сервисного байпаса	29
13.5. Перевод одиночного ИБП из режима сервисного байпаса в обычный режим	29
13.6. Перевод параллельной системы из обычного режима в режим сервисного байпаса	30
13.7. Перевод параллельной системы из режима сервисного байпаса в нормальный режим	31
13.8. Изоляция отдельного ИБП от работы в параллельной системе	32
13.9. Запуск и добавление одиночного ИБП к работающей параллельной системе	33
14. Конфигурация.....	34
14.1. Настройка параметров	36
14.2. Установка языка дисплея	37
14.3. Настройка параметров сети.....	38
14.4. Изменение пароля дисплея.....	39
14.5. Установка даты и времени	40
14.6. Настройка параметров ИБП	41
14.7. Настройка выходных настроек.....	42
14.8. Настройка параметров батареи	43
14.9. Настройка входных контактов и выходных реле.....	45
14.10. Настройка мониторинга срока службы компонентов	47
14.11. Включение/отключение зуммера.....	47
15. Техническое обслуживание	48
15.1. Замена деталей.....	48

15.2. Замена пылевого фильтра	49
15.3. Поиск и устранение неисправностей	51
15.4. Сброс тревоги	51
15.5. Просмотр журнала событий	51
15.6. Калибровка дисплея	51

3. Техника безопасности

3.1. Обозначения, используемые в данном руководстве



ПРЕДУПРЕЖДЕНИЕ!

Существует риск поражения электрическим током.



ВНИМАНИЕ!

Ознакомьтесь с этой информацией, чтобы избежать повреждения оборудования

3.2. Инструкции техники безопасности во время установки



Перед началом сборки внимательно ознакомьтесь с данным разделом.

Несоблюдение данных инструкций может привести к летальному исходу или серьезным травмам.

1. Устанавливайте продукт только после завершения всех строительных работ и уборки помещения.
2. Установка продукта должна производиться в соответствии с техническими условиями и требованиями, определенными компанией *Système Electric*. Они касаются, в частности, внешней и внутренней защиты (выключатели на входе ИБП, автоматические выключатели батарей, прокладка кабеля и т. д.) и требований к внешним условиям. В случае невыполнения данных требований компания *Système Electric* снимает с себя любую ответственность.
3. Установка системы ИБП должна проводиться с соблюдением местных и государственных электротехнических норм и стандартов. Установка ИБП должна проводиться в соответствии с одним из следующих стандартов:
 - МЭК 60364 (в том числе 60364-4-41- защита от поражения электрическим током, 60364-4-42 – защита от теплового воздействия и 60364-4-43 – защита от перегрузки по току) или NEC NFPA 70 или
 - Устанавливайте продукт в сухом помещении с регулируемой внутренней температурой, в котором отсутствуют токопроводящие загрязняющие вещества.
 - Продукт необходимо установить на огнестойкую, ровную и устойчивую поверхность (например, бетонную), способную выдержать вес системы.
4. Продукт не рассчитан на следующие нестандартные условия эксплуатации и не должен устанавливаться в помещениях, где присутствуют следующие факторы.
 - Вредоносные испарения

- Взрывчатые пылевые или газовые смеси, коррозионные газы, токопроводящие частицы или иные источники тепла
 - Влага, абразивная пыль, пар или чрезмерная влажность
 - Плесень, насекомые, паразиты
 - Насыщенный солями или загрязненный хладагентами воздух
 - Загрязнение окружающей среды выше уровня 2 по стандарту МЭК 60664-1
 - Воздействие аномальных вибраций, толчков и наклонов
 - Воздействие прямых солнечных лучей, источников тепла или сильных электромагнитных полей
5. Запрещается сверлить или прорезать отверстия для кабелей или изоляционных трубок на установленных фальш-панелях и в непосредственной близости от ИБП.
 6. Запрещается вносить непредусмотренные данным руководством по установке механические изменения в продукт (в том числе запрещается снимать детали шкафа и сверлить/прокалывать отверстия).
 7. Соблюдайте требования по пространственному расположению продукта и не закрывайте вентиляционные отверстия продукта во время его эксплуатации.
 8. Устанавливайте систему ИБП только после завершения всех строительных работ и уборки помещения. Если после установки оборудования в помещении необходимо провести дополнительные строительные работы, выключите устройство и накройте его защитным пакетом, в котором оно было доставлено.
 9. Установку, эксплуатацию, проверку и техническое обслуживание электрического оборудования должен выполнять только квалифицированный персонал.
 10. Используйте соответствующие средства индивидуальной защиты (СИЗ) и соблюдайте технику безопасности при выполнении электротехнических работ.
 11. Перед работой с оборудованием отключите все источники питания системы ИБП.
 12. Перед работой на системе ИБП проверьте наличие опасного напряжения между всеми клеммами, включая защитное заземление.
 13. ИБП содержит внутренний источник энергии. Даже после отключения от электрической сети устройство может находиться под высоким напряжением. Перед установкой или обслуживанием системы ИБП убедитесь, что все компоненты системы выключены и отключены от сети, а аккумуляторные батареи отсоединены. Перед тем как открыть ИБП, следует подождать не менее пяти минут для разрядки конденсаторов.
 14. ИБП должен иметь надлежащее заземление, при этом из-за высокого тока утечки провод заземления должен быть подсоединен первым.
 15. В системах, в которых защита от обратного тока не является элементом стандартного устройства, необходимо установить автоматическое изолирующее устройство

(защиту от обратного тока или другое устройство, отвечающее требованиям МЭК/EN 62040-1 или UL1778, 5-е издание, в зависимости от того, какой из двух стандартов применяется на месте), чтобы предотвратить возникновение опасного сетевого напряжения или скопления энергии на входных разъемах изолирующего устройства. Это устройство должно срабатывать в течение 15 секунд после сбоя питания от вышестоящих источников и иметь номинальные характеристики, соответствующие техническим условиям.

16. Когда вход ИБП подсоединен через внешние выключатели, которые в разомкнутом положении изолируют нейтраль, или когда автоматическая изоляция системы от обратных токов является внешней по отношению к оборудованию или подсоединена к системе распределения питания ИТ, необходимо обеспечить наличие на входных разъемах ИБП соответствующих обозначений, а также на всех разъединителях первичной цепи, установленных на удаленном расстоянии от места установки ИБП, и на внешних точках доступа между такими выключателями и ИБП (обеспечивает пользователь) со следующим текстом (или эквивалентного содержания на языке, принятом в стране установки системы ИБП):
17. Перед работой на этой цепи: изолируйте ИБП и проверьте наличие опасного напряжения между всеми клеммами, включая клемму защитного заземления.
18. Установка автоматических выключателей батарей должна производиться в соответствии с техническими условиями и требованиями, определенными компанией Syst me Electric.
19. Обслуживание аккумуляторных батарей должно выполняться или контролироваться исключительно квалифицированным персоналом, обученным работе с аккумуляторными батареями, с соблюдением требуемых мер предосторожности. Посторонний персонал не должен иметь доступа к аккумуляторным батареям.
20. Перед тем как подключить провода к клеммам аккумуляторной батареи или отключить провода от клемм, необходимо отсоединить зарядное устройство.
21. Не сжигайте использованные аккумуляторные батареи, поскольку они могут взорваться.
22. Запрещается деформировать, вскрывать и модифицировать аккумуляторные батареи. Вытекший электролит опасен для глаз и кожи. Он может также вызвать отравление.
23. При замене батарей используйте батареи или батарейные блоки того же типа и количества. Информацию об аккумуляторных батареях вашей системы смотрите в бирке на стандартном шкафу для аккумуляторных батарей.

- Перед установкой аккумуляторных батарей в систему подождите, пока система будет готова к подключению питания. Период времени между установкой батарей и включением питания ИБП не должен превышать 72 часов или 3 дней.
- Срок хранения батарей не должен превышать шесть месяцев в связи с необходимостью их перезарядки. Если необходимо оставить систему ИБП обесточенной на длительный срок, рекомендуется подавать напряжение к системе в течение 24 часов не менее одного раза в месяц. При этом батареи заряжаются, что предотвращает их необратимое повреждение.

24. При создании анкерных отверстий пустой батарейный шкаф должен оставаться закрытым, чтобы предотвратить попадание пыли или других проводящих частиц в систему.

4. Назначение продукции

Источник бесперебойного питания Uniprom 3L является электрическим оборудованием промышленного применения и обеспечивает питание потребителя от батарейного массива в случае пропадания или ухудшения характеристик питающей сети.

Источник бесперебойного питания Uniprom 3L оборудован высокочастотным инвертором, работает в режиме двойного преобразования. ИБП имеет трехфазный вход и выход. ИБП имеют модульную структуру и поддерживают резервирование по схеме N+X. Число модулей ИБП гибко варьируется в зависимости от величины нагрузки, что обеспечивает удобство размещения и экономию средств за счет возможности поэтапного наращивания мощности.

Uniprom 3L позволяет решать большинство проблем с электропитанием, таких как отключение электричества, повышенное или пониженное напряжение, резкое падение напряжения, колебания напряжения в сторону уменьшения, высоковольтные пульсации, флуктуации напряжения, всплески напряжения, броски пускового тока, гармонические искажения (THD), шумовые помехи, колебания частоты и т. д.

Источник бесперебойного питания может применяться в различных областях: центры обработки данных, системы автоматизации, системы связи и промышленное оборудование.

5. Доступный модельный ряд

- U3LUPS250KHS, ИБП Uniprom 3L 250кВА, ПНР 5x8
- U3LUPS300KHS, ИБП Uniprom 3L 300кВА, ПНР 5x8
- U3LUPS400KHS, ИБП Uniprom 3L 400кВА, ПНР 5x8
- U3LUPS500KHS, ИБП Uniprom 3L 500кВА, ПНР 5x8
- U3LUPS600KHS, ИБП Uniprom 3L 600кВА, ПНР 5x8

6. Общие сведения о системе

6.1. Пользовательский интерфейс

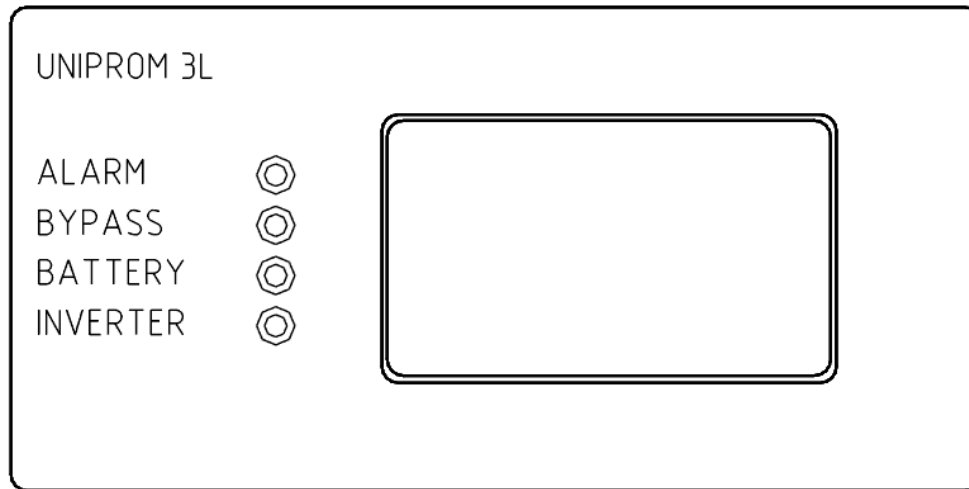


Рисунок 6-1. Пользовательский интерфейс

Светодиод	Состояние	Описание
ALARM (АВ. СИГН.)	Немигающий красный свет	Критический сигнал
	Мигающий красный свет	Предупредительный сигнал
	Выкл.	Нет условий аварийного сигнала
BYPASS (БАЙПАС)	Немигающий желтый свет	Питание на нагрузку подается от байпаса
	Мигающий желтый свет	На байпасе есть состояние тревоги
	Выкл.	Питание на нагрузку не подается от байпаса
BATTERY (БАТАРЕЯ)	Немигающий желтый свет	Питание на нагрузку подается от батареи
	Мигающий желтый свет	Батарея недоступна
	Выкл.	Питание на нагрузку не подается от батареи
INVERTER (ИНВЕРТОР)	Немигающий зеленый свет	Инвертор включен
	Выкл.	Инвертор выключен

7. Аварийное отключение питания

Используйте кнопку аварийного отключения питания только в чрезвычайной ситуации.

Можно настроить, что должен делать ИБП при активации аварийного отключения питания:

- выключить выпрямитель, инвертор, зарядное устройство и статический байпас и немедленно прекратить подачу питания (по умолчанию),
- перейти в режим статического байпаса и продолжить питание нагрузки.

8. Дерево меню дисплея

- Сост.
 - ◦Вход
 - ◦Выход
 - ◦Батарея
 - ◦Байпас
 - ◦Сведения о состоянии
 - ◦Информация об ИБП
- Ав. сигн
 - ◦Активный сигн тревоги
 - ◦Вкл. зуммер/Откл. зуммер
 - ◦Журналы
- Настр.
 - Общие настройки
 - Языковые настройки
 - Настройки дисплея
 - Сеть
 - Настройки пароля
 - Дата и время
 - Расширен. настройки
 - Настройки системы
 - Настр. парам. выхода – Настр. пар. байпаса – Настр. для пар. соед.
 - Настр. парам. батареи
 - Контакты и реле
- Обслуж.
 - ◦Калибровка дисплея
 - ◦Настройки LCM
- Управл.
 - ◦Вкл./выкл. инвертор
 - Вкл. одиночный ИНВ.
 - –Выкл. одиночный ИНВ.
 - –Вкл. парал. ИНВ.
 - –Выкл. парал. ИНВ.
 - Сброс тревоги
 - Самодиагностика
 - Сведения
 - Вход в систему
 - Настр
 - Восстановить
 - Очис. журн.

9. Обзор одиночного ИБП

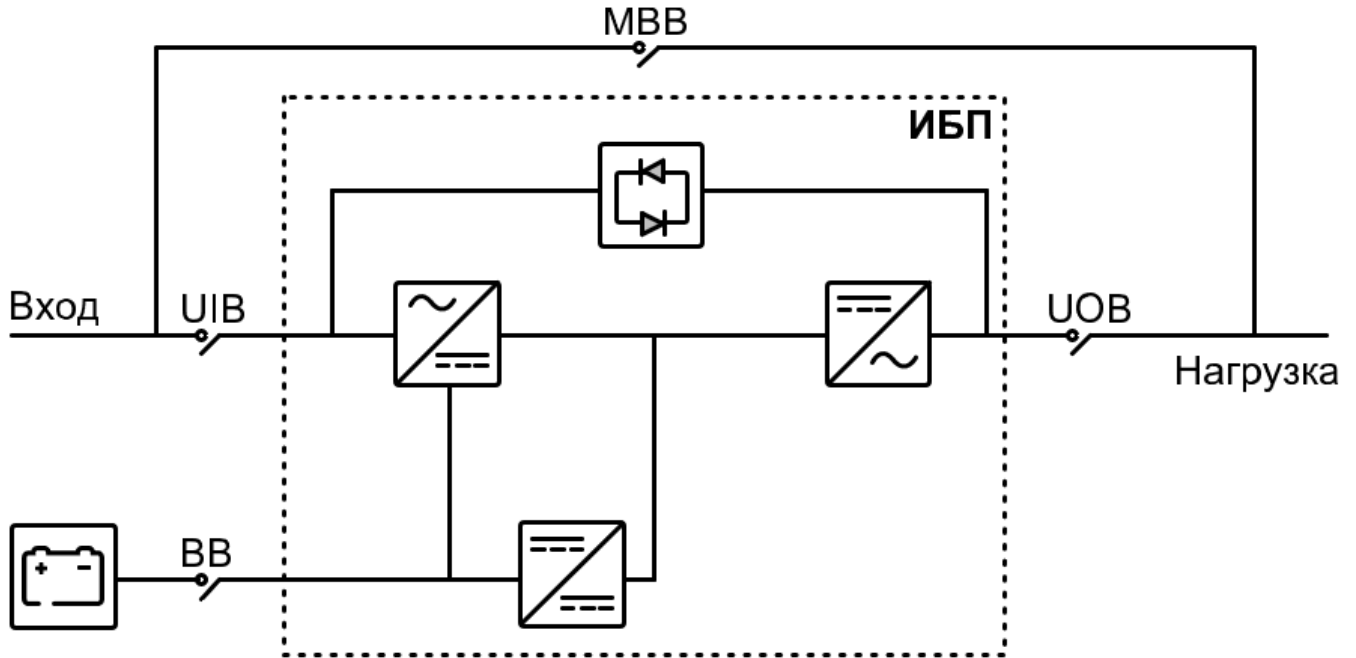


Рисунок 9-1. Система с одинарным питанием

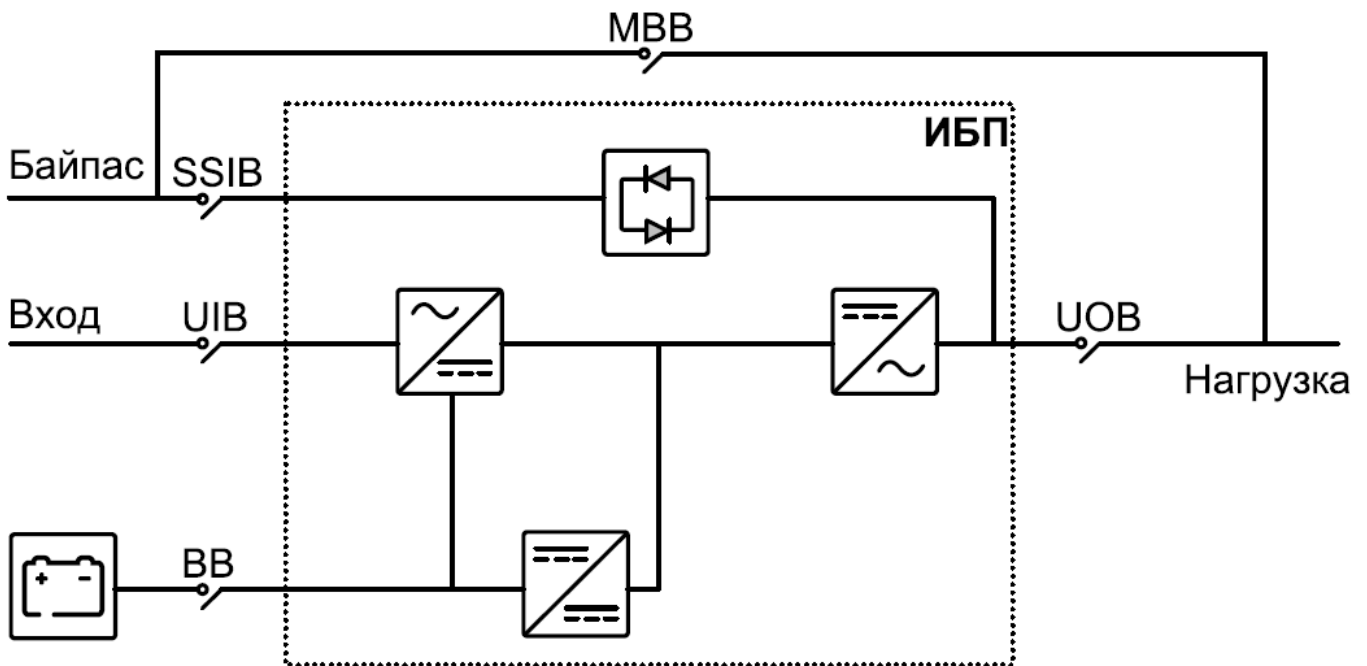


Рисунок 9-2. Система с двойным питанием

UIB	Переключатель входа
SSIB	Входной переключатель модуля электронного байпаса
UOB	Переключатель выхода
MBB	Выключатель сервисного байпаса
BB	Батарейный автомат

10. Обзор параллельной системы с резервированием 1+1 с общим батарейным массивом

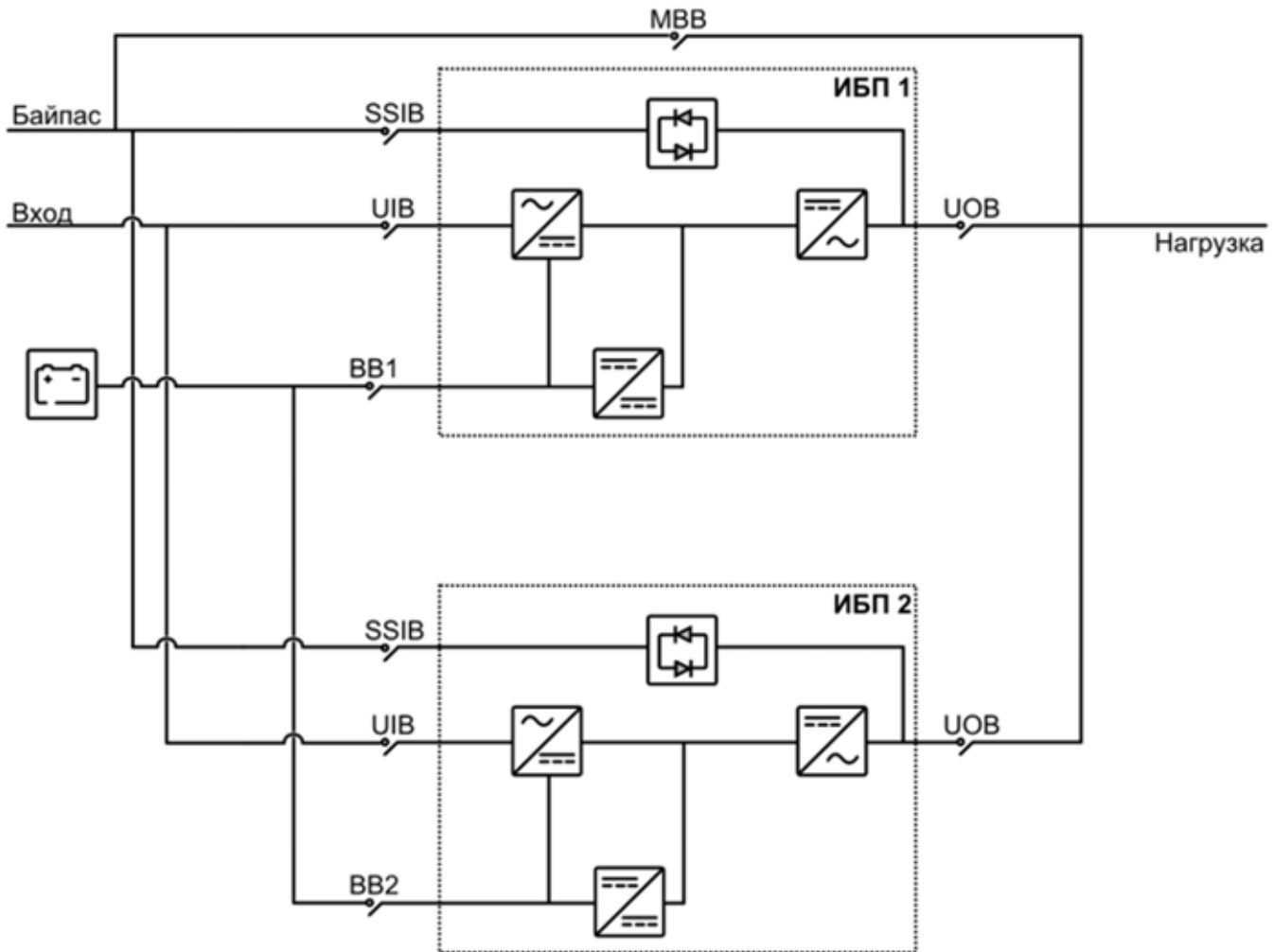


Рисунок 10-1. Параллельная система с резервированием 1+1 с общим батарейным массивом

11. Обзор параллельной системы

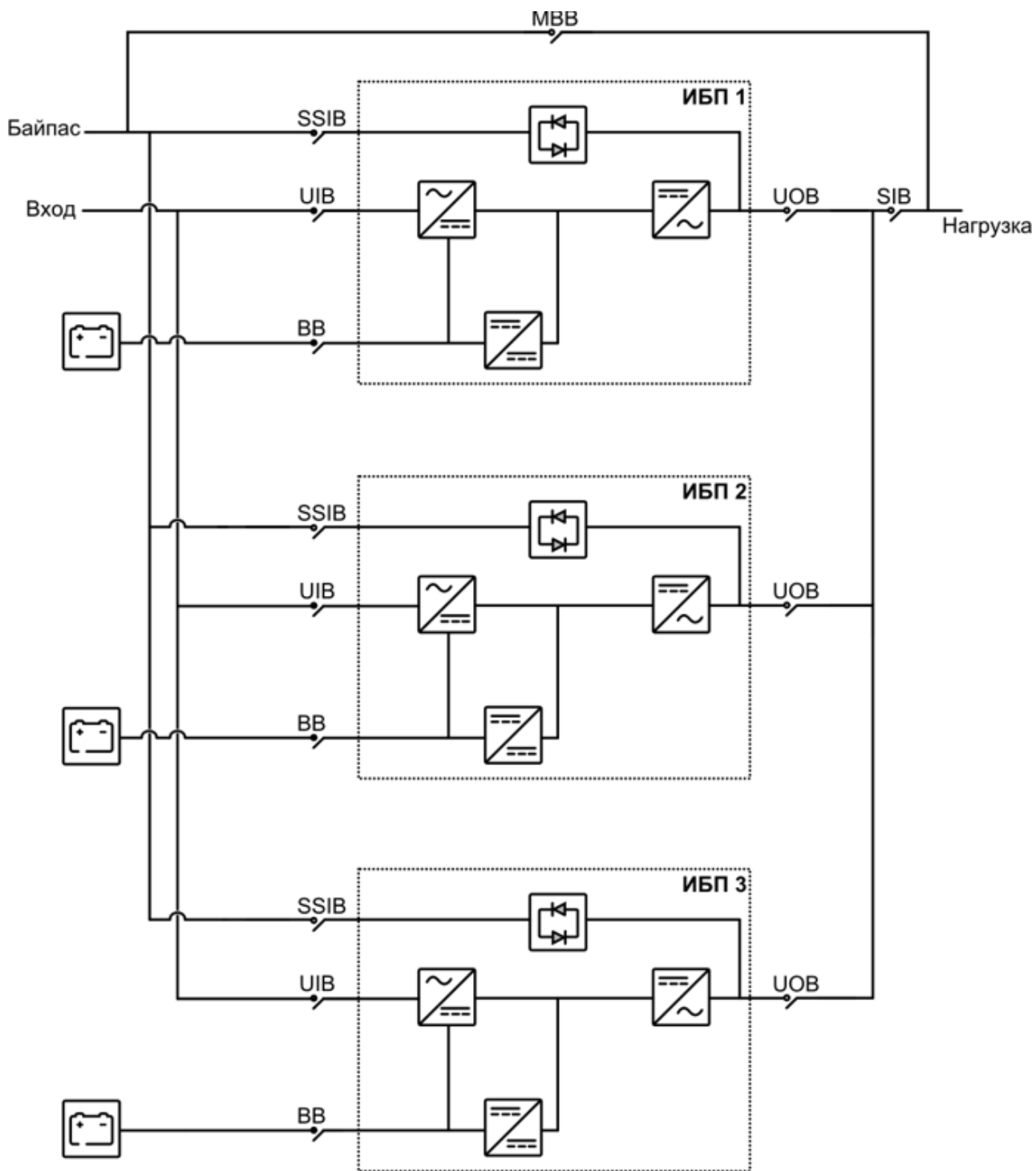


Рисунок 11-1. Обзор параллельной системы

12. Рабочие режимы

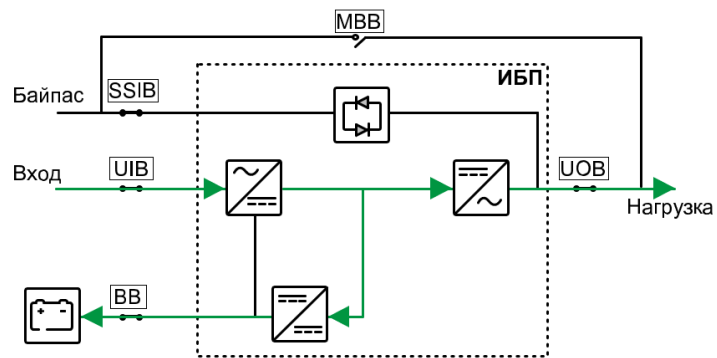
12.1. Нормальный режим

ИБП подает питание к подключенной нагрузке от электросети. ИБП преобразует электроэнергию от электросети в напряжение с заданными параметрами для подключенной нагрузки и одновременно заряжает батарею (непрерывный заряд или ускоренная зарядка).

Состояние
светодиодов

- ALARM
- BYPASS
- BATTERY
- INVERTER

Поток мощности



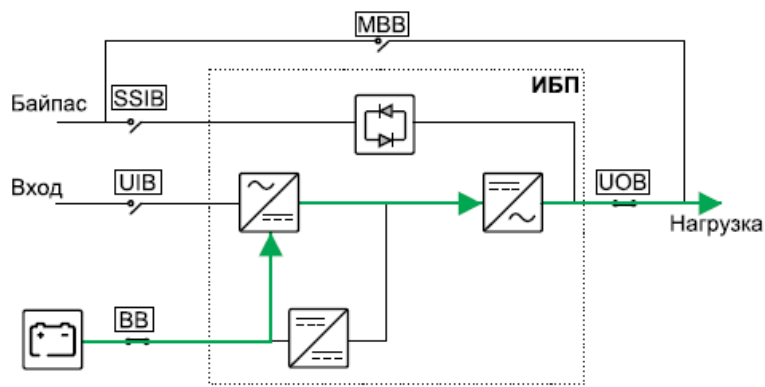
12.2. Режим работы от батареи

Если происходит сбой питания от электросети, ИБП переходит в режим работы от батареи. ИБП подает напряжение к нагрузке от подключенных батарей в течение ограниченного времени. Когда питание от электросети будет восстановлено, ИБП вернется в нормальный режим работы.

Состояние
светодиодов

- ALARM
- BYPASS
- BATTERY
- INVERTER

Поток мощности



12.3. Режим сервисного байпаса

В режиме сервисного байпаса питание подается на нагрузку через выключатель сервисного байпаса (MBB). Резервное питание от батарей недоступно в режиме сервисного байпаса.

Состояние
светодиодов

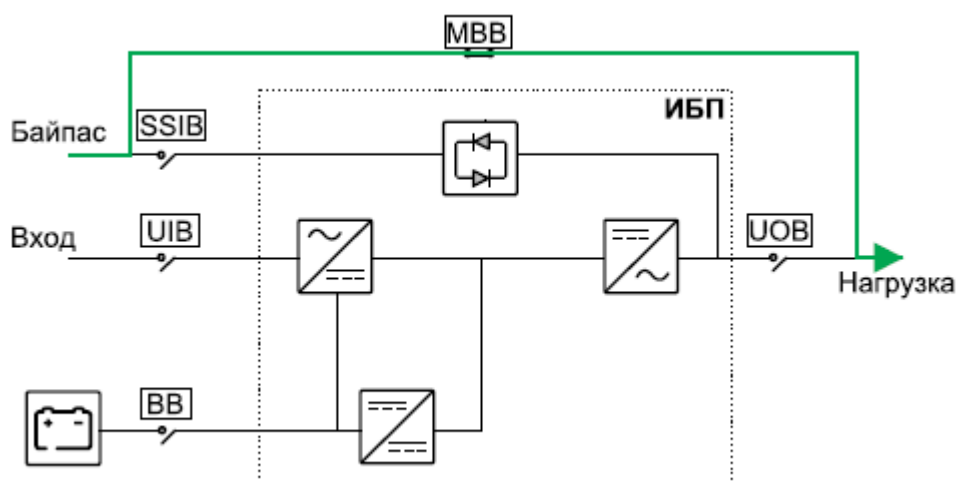
ALARM

BYPASS

BATTERY

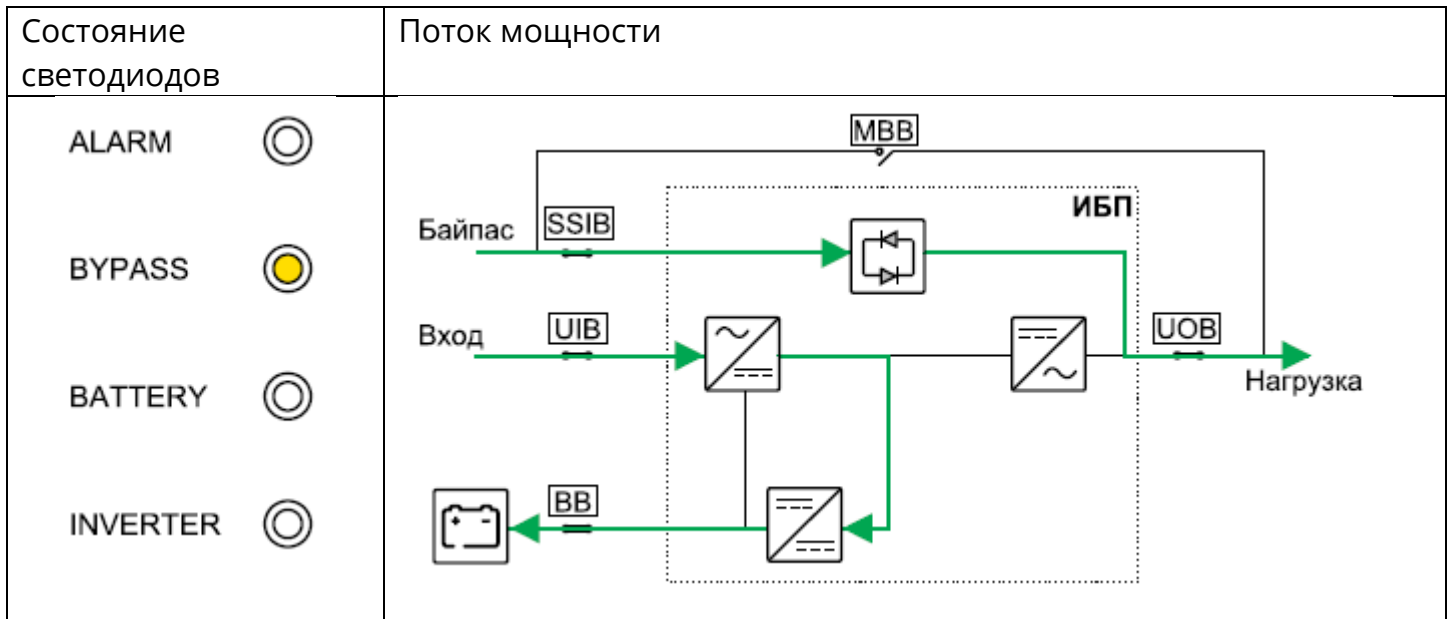
INVERTER

Поток мощности




12.4. Режим ECO

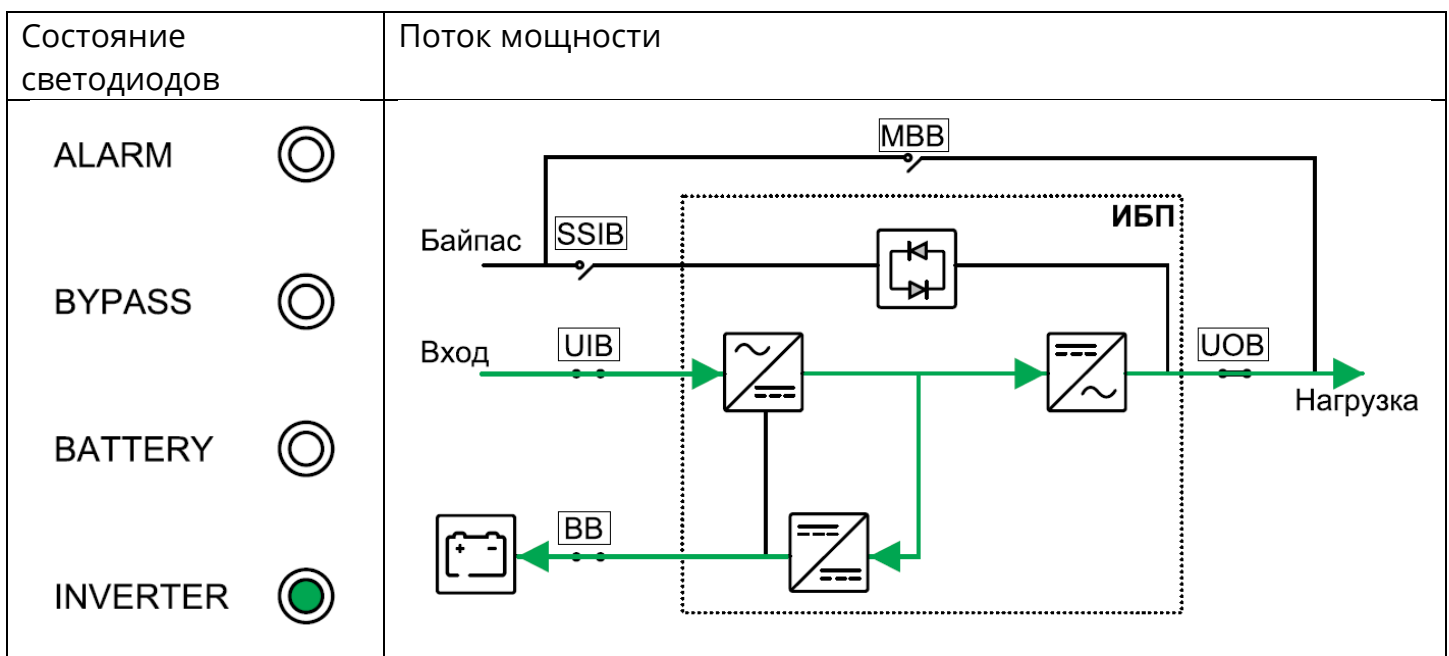
В режиме ECO ИБП настроен для использования статического байпаса в качестве приоритетного режима при соблюдении определенных условий. В режиме ECO инвертор находится в режиме ожидания, и в случае перебоя в питании ИБП переходит в режим работы от батарей, а нагрузка питается от инвертора.



12.5. Режим преобразователя частоты

В режиме преобразователя частоты ИБП обеспечивает стабильную выходную частоту (50 или 60 Гц) и переключатель статического байпаса недоступен.

	<p>В режиме преобразования частоты ИБП не может работать в режиме статического или сервисного байпаса. Перед переводом ИБП в режим преобразователя частоты необходимо обратиться к сертифицированному партнеру Systeme Electric, чтобы убедиться, что:</p> <ul style="list-style-type: none"> • входной автомат электронного байпаса SSIB и автомат сервисного байпаса MBV находятся в положении ВЫКЛ. (разомкнут) • к клеммам байпаса не подключены кабели
---	---



12.6. Режим автозапуска

	<p>ОПАСНОСТЬ ПОРАЖЕНИЯ ЭЛЕКТРИЧЕСКИМ ТОКОМ, ВЗРЫВА ИЛИ ВСПЫШКИ ДУГОВОГО РАЗРЯДА</p> <p>Всегда выполняйте правильную блокировку/установку предупредительных табличек перед работой на ИБП. ИБП с включенным автоматическим запуском будет автоматически перезапущен при восстановлении питания.</p> <p>Несоблюдение данных инструкций может привести к летальному исходу или серьезным травмам.</p> <p>Если выходной автомат UOB будет разомкнут при работе ИБП в режиме преобразователя частоты, то нагрузка обесточится.</p>
---	---

Когда автозапуск включен, ИБП автоматически перезапускает инвертор и байпас после восстановления питания. Автозапуск включен по умолчанию.

Примечание: если автозапуск отключен, инвертор и байпас не перезапустятся автоматически после восстановления питания.

12.7. Режим LBS (дополнительно)

Когда включен режим LBS, выход двух независимых систем ИБП (одиночная или параллельная система) будет синхронизирован. Для этого требуется установка кабелей синхронизации между двумя системами ИБП.

Синхронизация выхода не поддерживается, когда обе системы ИБП находятся в режиме статического или сервисного байпаса.

13. Порядок эксплуатации

Просмотр информации о состоянии системы

1. На главном экране дисплея выберите Состояние.
2. Теперь вы можете просматривать сведения о состоянии:
 - -Вход
 - -Выход
 - -Батарея
 - -Байпас
 - -Сведения о состоянии
 - -Информация об ИБП

13.1. Запуск одиночного ИБП в штатном режиме

Примечание: при запуске ИБП будут использованы любые сохраненные настройки.

1. Убедитесь, что все автоматы установлены в положение ВЫКЛ (разомкнут).
2. Установите входной автомат электронного байпаса SSIB в положение ВКЛ (замкнут). Включится дисплей, и отобразится главный экран.
3. Установите выходной автомат UOB в положение ВКЛ (замкнут). Подождите примерно 30 секунд, чтобы светодиод байпаса загорелся ровным желтым светом. ИБП запустится в режиме статического байпаса.
4. Установите встроенный автомат основного входа UIB в положение ВКЛ (замкнут). Выпрямитель плавно стартует. Когда выпрямитель готов, инвертер запускается и синхронизируется с байпасом.

Светодиоды в пользовательском интерфейсе будут выглядеть следующим образом:

ALARM 

BYPASS 

BATTERY 

INVERTER 

5. Подождите примерно 20 секунд, пока светодиод инвертора загорится ровным зеленым светом и ИБП автоматически перейдет из режима статического байпаса в нормальный режим.

Светодиоды в пользовательском интерфейсе будут выглядеть следующим образом:

ALARM 

BYPASS 

BATTERY 

INVERTER 

13.2. Перевод отдельного ИБП из нормального режима в режим статического байпаса

1. На главном экране дисплея выберите Управление > Инвертор ВКЛ/ ВЫКЛ. > ВЫКЛ. одиночный ИНВ. ИБП переходит из обычного режима в режим статического байпаса без прерывания нагрузки. Светодиоды в пользовательском интерфейсе будут выглядеть следующим образом:

ALARM 

BYPASS 

BATTERY 


INVERTER 

13.3. Перевод отдельного ИБП из режима статического байпаса в обычный режим

Примечание: как правило, ИБП автоматически переходит из режима статического байпаса в нормальный режим. Данную процедуру можно применять для ручного перехода в обычный режим, если частота или напряжение байпаса превышает установленные пределы.

1. На главном экране дисплея выберите Управление > Инвертор ВКЛ/ ВЫКЛ. > ВКЛ. одиночный ИНВ.

Светодиоды в пользовательском интерфейсе будут выглядеть следующим образом:

ALARM 

BYPASS 

BATTERY 

INVERTER 

13.4. Перевод одиночного ИБП из обычного режима в режим сервисного байпаса

1. На главном экране дисплея выберите Управление > Инвертор ВКЛ/ ВЫКЛ. > ВЫКЛ. одиночный ИНВ.
2. Установите автомат сервисного байпаса MBV в положение ВКЛ (замкнут). Теперь нагрузка питается через автомат сервисного байпаса.
3. Установите автоматы защиты батарей ВВ в положение ВЫКЛ (разомкнут).
4. Установите встроенный автомат основного входа UIB в положение ВЫКЛ (разомкнут).
5. Установите входной автомат электронного байпаса SSIB в положение ВЫКЛ (разомкнут).
6. Установите выходной автомат UOV в положение ВЫКЛ (разомкнут).



- После выключения дисплея подождите не менее 5 минут перед снятием крышки ИБП, чтобы конденсаторы успели полностью разрядиться.
- Всегда проверяйте наличие опасного напряжения на всех терминалах перед работой с ИБП.

13.5. Перевод одиночного ИБП из режима сервисного байпаса в обычный режим

1. Убедитесь, что все автоматы кроме выключателя сервисного байпаса MBV установлены в положение ВЫКЛ (разомкнут).
2. Установите входной переключатель модуля статик-свитча SSIB в положение ВКЛ (замкнут). Включится дисплей, и отобразится главный экран.
3. Установите выходной автомат UOV в положение ВКЛ (замкнут). ИБП запустится в режиме статического байпаса.
4. Установите встроенный автомат основного входа UIB в положение ВКЛ (замкнут). Выпрямитель плавно стартует.
5. Установите автомат защиты батарей ВВ в положение ВКЛ (замкнут).
6. Установите автомат сервисного байпаса MBV в положение ВЫКЛ (разомкнут). ИБП автоматически перейдет в обычный режим.

13.6. Перевод параллельной системы из обычного режима в режим сервисного байпаса

1. На главном экране дисплея выберите Управление > Инвертор ВКЛ/ ВЫКЛ. > ВЫКЛ. парал. ИНВ. Все ИБП перейдут в режим статического байпаса.
2. Установите автомат сервисного байпаса MBV в положение ВКЛ (замкнут). Теперь нагрузка питается через автомат сервисного байпаса MBV.
3. Установите автомата защиты батарей ВВ на всех ИБП в положение ВЫКЛ (разомкнут).
4. Установите встроенные автоматы основного входа UIB и входные автоматы электронного байпаса SSIB на всех ИБП в положение ВЫКЛ (разомкнут).
5. Установите выходные автоматы UOB на всех ИБП и изоляционный автомат системы SIB в положение ВЫКЛ (разомкнут).



- После выключения дисплея подождите не менее 5 минут перед снятием крышки ИБП, чтобы конденсаторы успели полностью разрядиться.
- Всегда проверяйте наличие опасного напряжения на всех терминалах перед работой с ИБП.

13.7. Перевод параллельной системы из режима сервисного байпаса в нормальный режим

1. Убедитесь, что:
 - а. Все автоматы ИБП (встроенные автоматы основного входа UIB, входные автоматы электронного байпаса SSIB и выходные автоматы UOB) и изоляционный автомат системы SIB находятся в положении ВЫКЛ (разомкнут).
 - б. Автоматы защиты батарей ВВ находятся в положении ВЫКЛ (разомкнут).
2. Установите изоляционный автомат системы SIB и выходные автоматы UOB на всех ИБП в положение ВКЛ (замкнут).
3. Установите входные автоматы электронного байпаса SSIB на всех ИБП в положение ВКЛ (замкнут). Подождите примерно 20 секунд, чтобы светодиоды байпаса загорелись желтым светом.
4. Установите автомат сервисного байпаса MBV в положение ВЫКЛ (разомкнут).
5. Установите встроенные автоматы основного входа UIB на всех ИБП в положение ВКЛ (замкнут). Когда светодиод инвертора загорится ровным зеленым светом, параллельная система автоматически перейдет из режима статического байпаса в нормальный режим.
6. Установите автоматы защиты батарей в положение ВКЛ (замкнут). Светодиоды в пользовательском интерфейсе будут выглядеть следующим образом:

ALARM 

BYPASS 

BATTERY 

INVERTER 

Параллельная система теперь работает в нормальном режиме.

13.8. Изоляция отдельного ИБП от работы в параллельной системе

Используйте эту процедуру, чтобы отключить один ИБП из работающей параллельной системы.


Примечание: перед началом процедуры необходимо убедиться, что оставшихся ИБП достаточно для питания нагрузки.


1. Установите входной автомат электронного байпаса SSIB в положение ВЫКЛ (разомкнут).
2. На главном экране дисплея выберите Управление> Инвертор ВКЛ/ ВЫКЛ.> ВЫКЛ. одиночный ИНВ.
3. Установите встроенный автомат основного входа UIB в положение ВЫКЛ (разомкнут).
4. Установите автомат защиты батарей ВВ на ИБП в положение ВЫКЛ (разомкнут).
5. Установите выходной автомат UOB на ИБП в положение ВЫКЛ (разомкнут).


13.9. Запуск и добавление одиночного ИБП к работающей параллельной системе


Используйте эту процедуру для запуска ИБП и его добавления в работающую параллельную систему.

ВАЖНЫЙ: перед добавлением ИБП к параллельной системе эта система должна быть настроена специалистом Systeme Electric.

1. На новом ИБП убедитесь, что:
 - a. Все автоматы ИБП (встроенный автомат основного входа UIB, входной автомат электронного байпаса SSIB и выходной автомат UOB) находятся в положении ВЫКЛ (разомкнут).
 - b. Автоматы защиты батарей ВВ находятся в положении ВЫКЛ (разомкнут).
2. Установите встроенный автомат основного входа UIB, входной автомат электронного байпаса SSIB и выходной автомат в положение ВКЛ (замкнут). Когда светодиод инвертора загорится ровным зеленым светом, ИБП присоединится к работающей параллельной системе. Светодиоды в пользовательском интерфейсе будут выглядеть следующим образом:
ALARM 

BYPASS 

BATTERY 

INVERTER 
3. Установите автоматы защиты батарей ВВ на ИБП в положение ВКЛ (замкнут).
4. Проверьте правильное распределение нагрузки между параллельными ИБП.

14. Конфигурация

Таблица 14-1. Настройки по умолчанию

Настройка	Значение по умолчанию	Доступные настройки
Яркость дисплея	63	1-63
Вр. ож. подсветки (сек.)	60	10-255
Идентификатор устройства	1	1-255
Скорость передачи в бодах	9600	2400, 4800, 9600, 14400, 19200
Время ожидания пароля (мин.)	3	0-120
Дата	2015-01-01	
Время	00:00:00	
Режим работы	Одиночный режим	Одиночный режим, Режим ESO
Автозапуск	Включить	Включить, Отключить
Коэф. нагрузки SPoT (%)	60	18-100
Режим преобр. частоты	Отключить	Отключить, Включить
Эксплуатация LBS	LBS отключен	LBS отключен, Главный LBS, Подчиненный LBS
Задержка перехода (сек.)	1	0- 20
Задержка пар. перех. (сек.)	10	0 -200
ЕРО переходит на байп.	Отключить	Отключить, Включить
Выходная частота (Гц)	50	50, 60
Выходное напряжение (В)	400	380, 400, 415
Комп. вых. напряжения (%)	0.0	-5,0, -4,5, -4,0, -3,5, -3,0, -2,5, -2,0, -1,5, -1,0, -0,5, 0,0, 0,5, 1,0, 1,5, 2,0, 2,5, 3,0, 3,5, 4,0, 4,5, 5,0
Мин. RMS напр. байпаса (В) (%)	-45	-10, -15, -20, -30, -45
Макс. RMS напр. байпаса (В) (%)	15 при 415 В, 20 при 400 В, 25 при 380 В	10, 15, 20, 25
Диапазон частот байпаса (%)	10	1, 2, 4, 5, 10
Скор. изм. вых. част. (Гц/с)	0,5	0,5-2,0

Исп. байпас при перегреве SCR	Отключить	Отключить, Включить
Разреш. переходы на байпас	10	3-10
ID в параллельной сист.	1	1-6
Число параллельных ИБП	2	2-6
Число парал. резервных ИБП	0	0, 1, 2, 3, 4, 5
Линеек в батарейном блоке 1	1	1-4
Линеек в батарейном блоке 2	1	1-4
Линеек в батарейном блоке 3	1	1-4
Батарейных блоков на линейку	36	36, 38, 40, 42, 44, 46, 48, 50
Емкость бат. блока (А·ч)	7	7-2000
Период. ускор. заряда (М)	0	0-24
Максимальный зарядный ток	0,1	0,05-0,15
Плавающее напряжение (В)	2,25	2,20-2,29
Добавочное напряжение (В)	2,30	2,30-2,40
Настройка	Значение по умолчанию	Доступные настройки
Продолжит. ускор. заряда (мин.)	240	0-999
Компенс. темп. непрер. заряда	0.000	0,000-0,007
Ускор. заряд	Отключить	Включить, Отключить
Авар. сигн., при отсут. бат.	Включить	Включить, Отключить
Общий батарейный блок	Нет	Да, Нет
Сост. внешнего авт. защ. бат. 1	Включить	Отключить, Включить
Сост. внешнего авт. защ. бат. 2	Включить	Отключить, Включить
Сост. внешнего авт. защ. бат. 3	Включить	Отключить, Включить
Размыкание бат. автомата	Включить	Отключить, Включить
Обр. питание входн. сети	Включить	Отключить, Включить
Обр. питание на байпасе	Включить	Отключить, Включить
Состояние внешнего MBB	Отключить	Отключить, Включить
Состояние внешнего SPD	Включить	Отключить, Включить
ВЫХОД 01	Отключить	

ВЫХОД 02	Отключить	Отключить, Общий сигнал тревоги, Штатный режим работы, От батареи, Статический байпас, Сервисный байпас, Перегрузка на выходе, Вентилятор неисправен, Батарея неисправна, Батарея отключена, Низкое напряжение батареи, Вход вне допуска, Байпас вне допуска, ЕРО активирован
ВЫХОД 03	Отключить	
ВЫХОД 04	Отключить	
ВЫХОД 05	Отключить	
ВЫХОД 06	Отключить	
ВХОД 01	Отключить	Отключить, ИНВ ВКЛ, ИНВ ВЫКЛ, Батарея неисправна, ГУ включена, Польз. сигн. трев. 3, Польз. сигн. трев. 4, отключить ЕСО, Принуд. ИНВ ВЫКЛ
ВХОД 02	Отключить	
ВХОД 03	Отключить	
ВХОД 04	Отключить	
ВХОД 05	Отключить	
ВХОД 06	Отключить	
Настройки самодиаг.	Откл. авт. самодиагност.	Отключить авт. самодиагност. , самодиагност. кажд. мес., самодиагност. кажд. нед.

14.1. Настройка параметров

Самодиагностика каждые	0 дн. 0 ч 0 мин.	
Тип самодиаг.	Настройка	10 секунд, 10 минут, EOD, -10 %, Настройка
Проверка взд. флтр (мес.)	3	0, 3, 4, 5, 12
Экспл. взд. фильтра (дн.)	0	

14.2. Установка языка дисплея

1. На главном экране дисплея выберите Настройки> Общие настройки> Настройки дисплея.

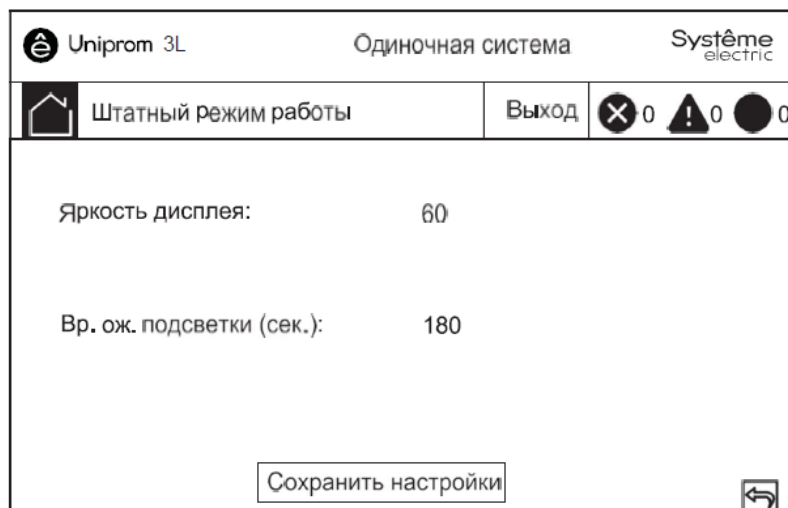


Рисунок 14-1. Настройка параметров дисплея

2. Установите Яркость дисплея, выбрав значение от 1 до 63.
3. Установите Вр. ож. подсветки (сек.), выбрав значение от 10 до 255.
4. Нажмите "Сохранить настройки".

14.3. Настройка параметров сети

1. На главном экране дисплея выберите Настройки > Общие настройки > Сеть.
2. Установите Идентификатор устройства для связи с помощью стрелок влево и вправо. Выберите от 1 до 255.
3. Установите Скорость передачи данных в бодах для связи с помощью стрелок влево и вправо. Выберите значение из 2400, 4800, 9600, 14400 или 19200.
4. Нажмите “Сохранить настройки”.

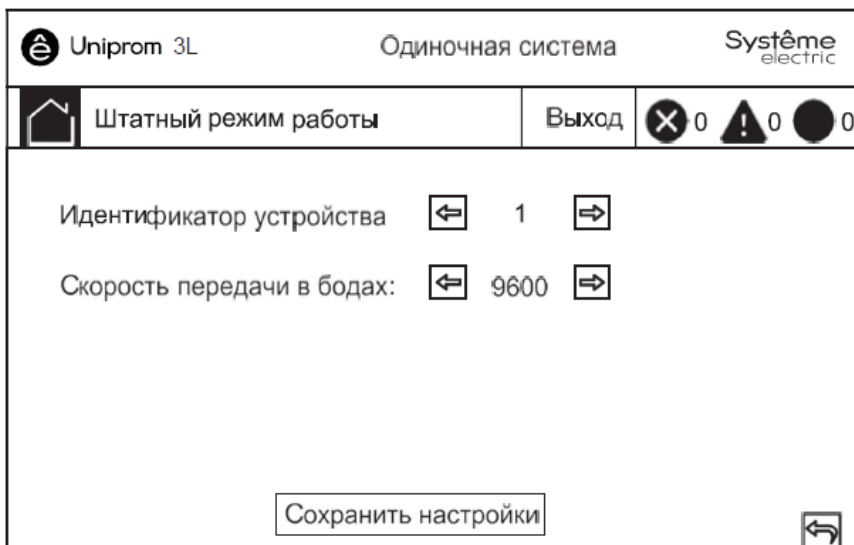


Рисунок 14-2. Настройка параметров сети

14.4. Изменение пароля дисплея

1. На главном экране дисплея выберите Настройки > Общие настройки > Настройки пароля.

The screenshot shows the password change interface. At the top, there is a header with 'Uniprom 3L' on the left, 'Одиночная система' in the center, and 'Système electric' on the right. Below the header is a navigation bar with a home icon, 'Штатный режим работы', 'Выход', and three status indicators (a circle with an 'X', a triangle with an exclamation mark, and a solid circle), each followed by a '0'. The main area contains three input fields: 'Старый пароль:', 'Новый пароль:', and 'Повторите новый пароль:'. Below these is a label 'Время ожидания пароля (мин.):' followed by the value '0'. At the bottom center is a button labeled 'Сохранить настройки', and at the bottom right is a back arrow icon.

Рисунок 14-3. Изменение пароля дисплея

2. Введите Старый пароль.
3. Введите новый пароль в поля Новый пароль и Подтверждение нового пароля.
4. Задайте время в минутах для автоматического завершения работы экрана после простоя. Выберите значение от 0 до 120.
5. Нажмите “Сохранить настройки”.

14.5. Установка даты и времени

1. На главном экране дисплея выберите Настройки > Общие настройки > Дата и время.

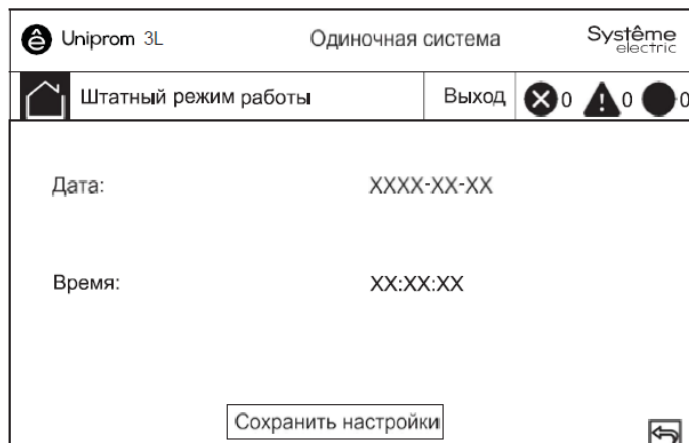


Рисунок 14-4. Установка даты и времени

2. Установите Дату с помощью клавиатуры.
3. Установите Время с помощью клавиатуры.
4. Нажмите Сохранить настройки.

14.6. Настройка параметров ИБП



Только квалифицированный персонал, прошедший необходимое обучение, может вносить изменения в параметры системы ИБП. Несоблюдение данных инструкций может привести к повреждению оборудования.

1. На главном экране дисплея выберите Настройки > Расширен.настройки > Настройки системы.

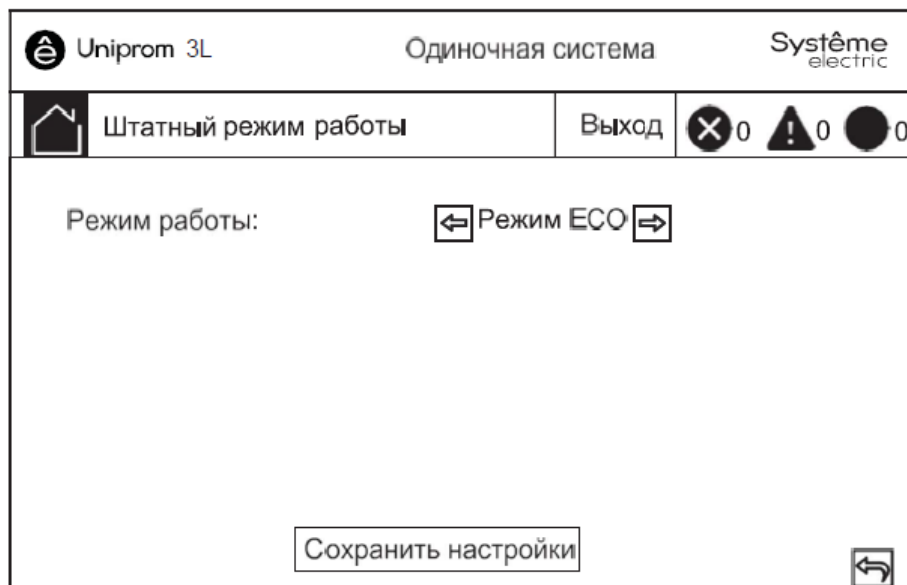


Рисунок 14-5. Настройка параметров ИБП

2. Установите режим системы. Выберите между:
 - a. – Выберите Режим ECO для использования статического байпаса в качестве приоритетного режима работы.
 - b. – Выберите Одиночный режим для одиночного ИБП.
3. Нажмите Сохранить настройки.

14.7. Настройка выходных настроек



Только квалифицированный персонал, прошедший необходимое обучение, может вносить изменения в параметры системы ИБП. Несоблюдение данных инструкций может привести к повреждению оборудования.

1. На главном экране дисплея выберите Настройки > Расширен.настройки > Наст. парам. выхода.

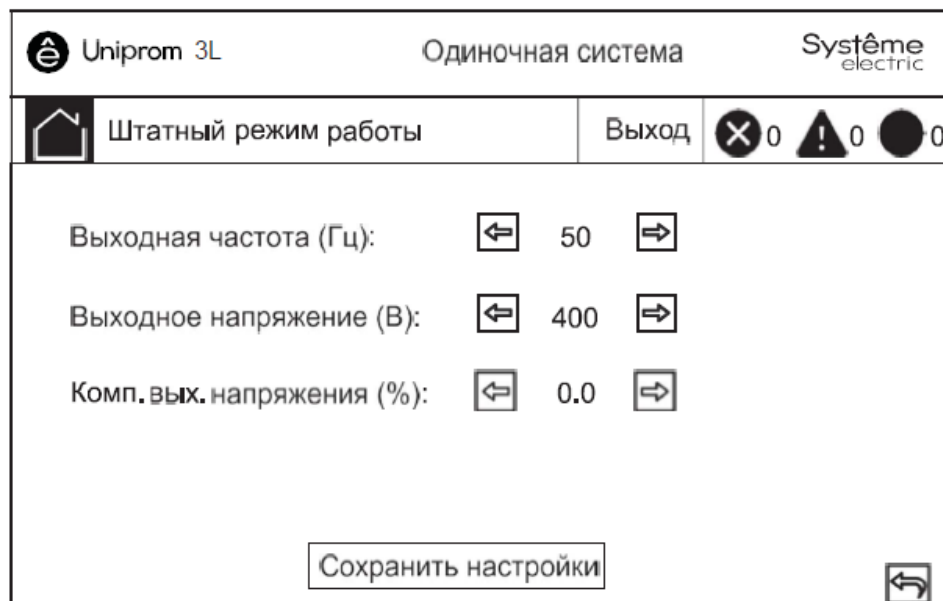


Рисунок 14-6. Настройка выходных настроек

2. Задайте значение Выходная частота (Гц). Выберите между 50 и 60 Гц.
3. Задайте Вых. напряжение (В). Выберите из 380, 400 и 415 В.
4. Задайте компенсацию выходного напряжения (%). Выберите значение от -5 до 5.
5. Нажмите Сохранить настройки.

14.8. Настройка параметров батареи

1. На главном экране дисплея выберите Настройки > Расширен.настройки > Наст. парам. батареи и настройте следующие параметры:
 - a. Батарейных блоков на линейку: Задайте количество батарейных блоков в одной линейке аккумуляторных батарей.
 - b. Емкость бат. блока (А·ч): Установите номинальную емкость батарейного блока.
 - c. Период. ускор. заряда (М): Установите интервал в месяцах для перехода с непрерывной зарядки на ускоренную.

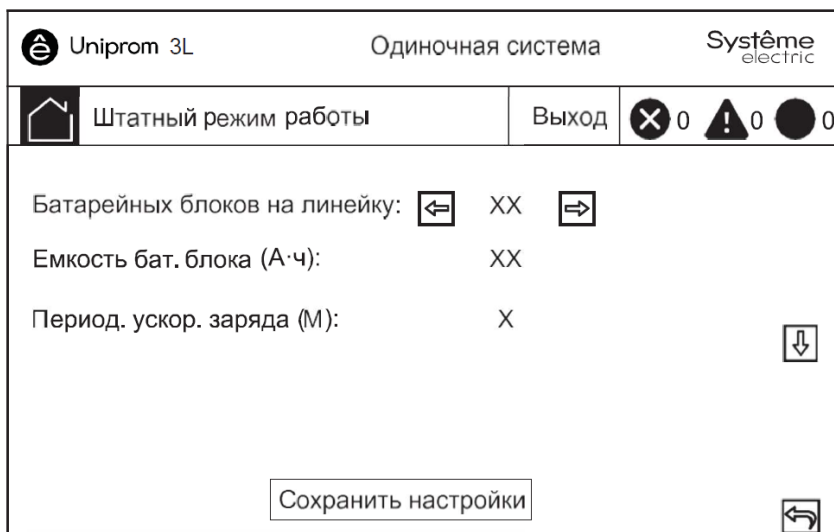


Рисунок 14-7. Настройка параметров батареи

2. Нажмите стрелку вниз и выполните следующие настройки:

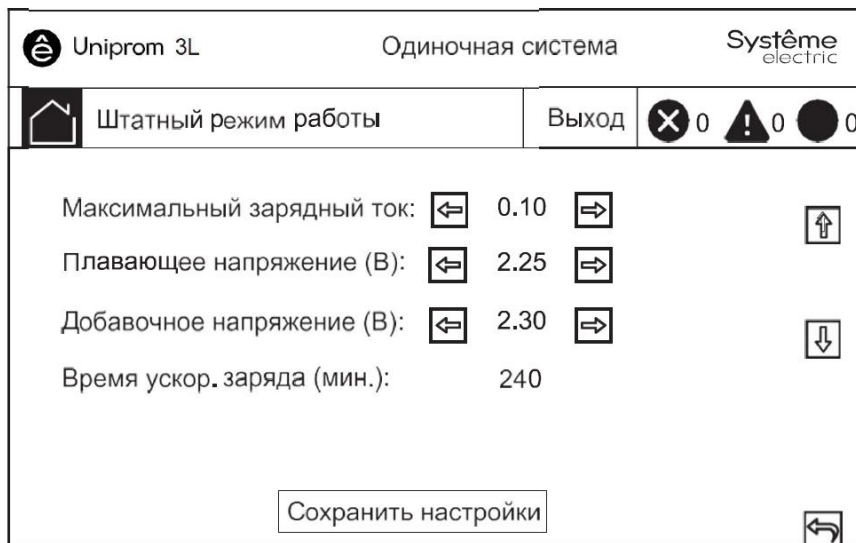


Рисунок 14-8. Настройка параметров батареи

- a. Максимальный зарядный ток: Выберите значение от 0,05 до 0,15 С.
 - b. Плавающее напряжение (В): Выберите значение от 2,20 до 2,29.
 - c. Добавочное напряжение (В): Установите верхний предел для напряжения ускоренного заряда аккумуляторной батареи. Выберите значение от 2,30 до 2,40.
 - d. Продолжит. ускор. заряда (мин.): Установите продолжительность ускоренной зарядки. Выберите значение от 0 до 999 минут.
3. Нажмите стрелку вниз и выполните следующие настройки:

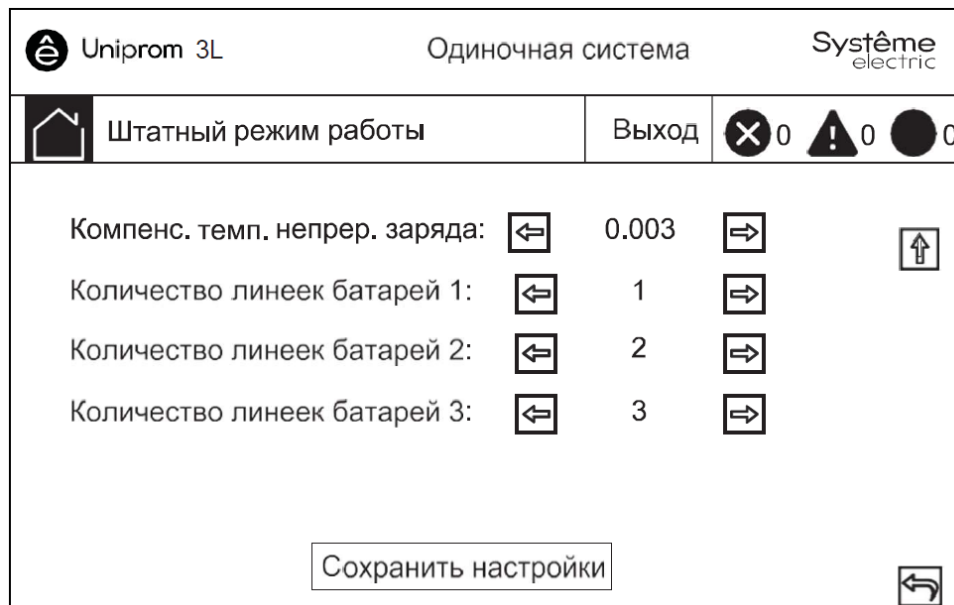


Рисунок 14-9. Настройка параметров батареи

- a. Компенс. темп. непрер. заряда: Выберите значение от 0,000 до 0,007 В/°С на ячейку.
 - b. Линеек в батарейном блоке 1: Выберите количество линеек аккумуляторных батарей в батарейном блоке 1 (1-4 линейки аккумуляторных батарей).
 - c. Линеек в батарейном блоке 2: Выберите количество линеек аккумуляторных батарей в батарейном блоке 2 (1-4 линейки аккумуляторных батарей).
 - d. Линеек в батарейном блоке 3: Выберите количество линеек аккумуляторных батарей в батарейном блоке 3 (1-4 линейки аккумуляторных батарей).
4. Нажмите Сохранить настройки.

14.9. Настройка входных контактов и выходных реле

1. На главном экране дисплея выберите Настройки > Расширен.настройки > Контакты и реле.
2. Выберите Включить или Отключить для следующих функций:
 - a. Обр. питание входн. сети
 - b. Размыкание бат. автомата
 - c. Обр. питание на байпасе
 - d. Состояние внешнего МВВ

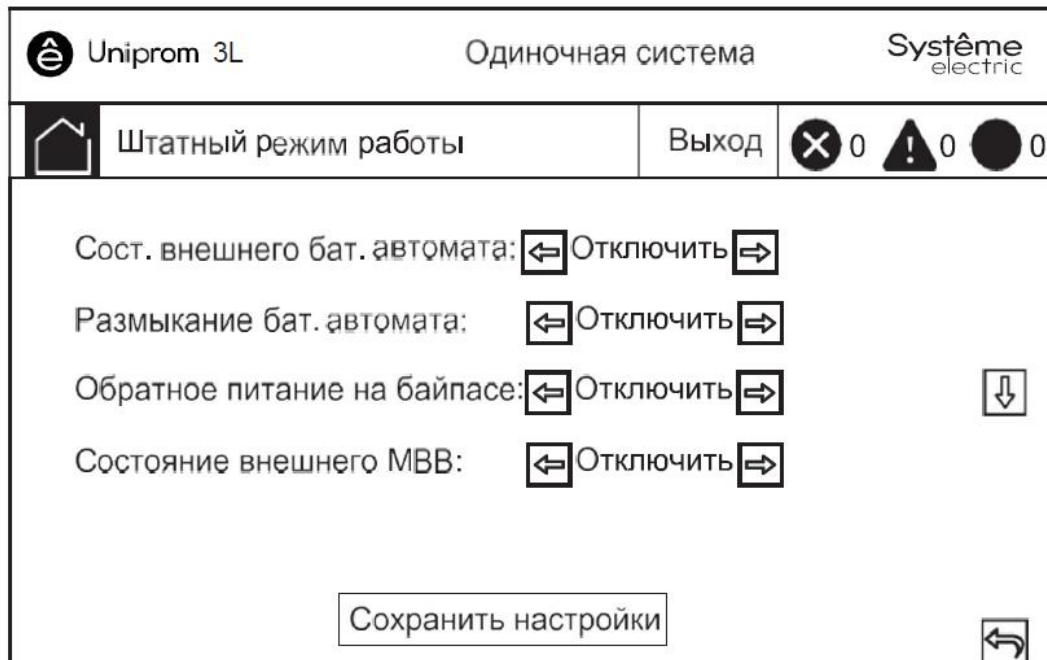


Рисунок 14-10. Настройка входных контактов и выходных реле

3. Нажмите стрелку вниз и установите функцию для каждого из настраиваемых выходных реле. Обратите внимание, что для выходных реле имеются два экрана. Выберите между:
 - a. Отключить
 - b. Общий сигнал тревоги
 - c. Штатный режим работы
 - d. От батареи
 - e. Статический байпас
 - f. Сервисный байпас
 - g. Перегрузка на выходе
 - h. Вентилятор неисправен

- i. Батарея неисправна
- j. Батарея отключена
- k. Низкое напр. бат.
- l. Вход вне допуска
- m. Байпас вне допуска
- n. ЕРО включено

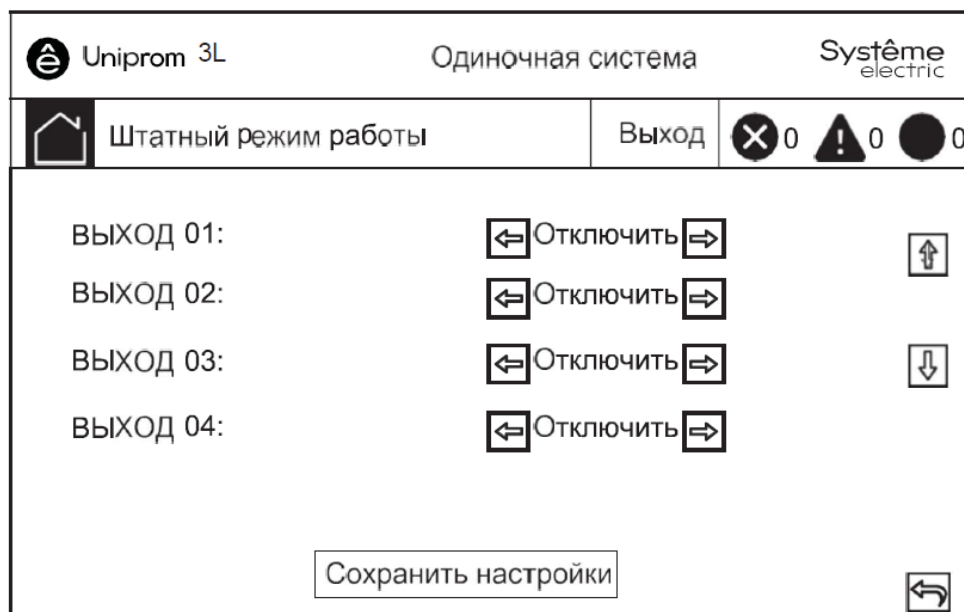


Рисунок 14-11. Настройка входных контактов и выходных реле

4. Нажмите стрелку вниз и установите функцию для каждого из настраиваемых выходных реле. Обратите внимание, что для входных контактов имеются два экрана. Выберите между:
 - a. Отключить
 - b. ИНВ ВКЛ
 - c. ИНВ ВЫКЛ
 - d. Батарея неисправна
 - e. ГУ включена
 - f. Польз. сигн. трев. 3
 - g. Польз. сигн. трев. 4
 - h. Отключить ЕСО
 - i. Принуд. ИНВ ВЫКЛ
5. Нажмите Сохранить настройки.

14.10. Настройка мониторинга срока службы компонентов

1. На главном экране дисплея выберите Обслуж. > Настройки LCM.

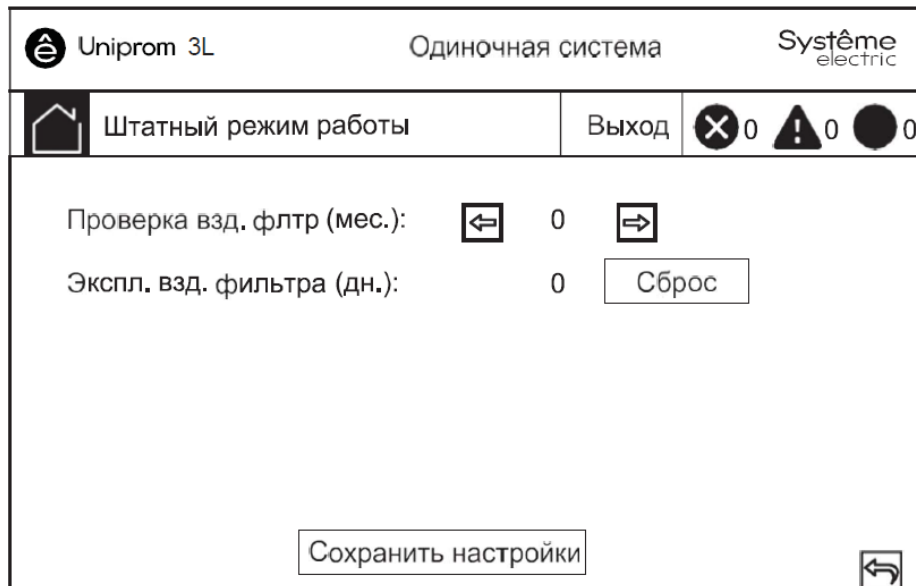


Рисунок 14-12, Настройка мониторинга срока службы компонентов

2. Установите время в месяцах между проверками воздушного фильтра.
3. Когда придет время проверить воздушные фильтры, система выдаст сообщение Проверить взд. фильтр.
4. Нажмите Сохранить настройки.

14.11. Включение/отключение зуммера

1. На главном экране дисплея выберите Сигнал тревоги, затем выберите Включить зуммер или Отключить зуммер.
2. Подтвердите свой выбор.

15. Техническое обслуживание

15.1. Замена деталей

Чтобы определить, нужна ли вам замена какого-либо компонента, свяжитесь со Systeme Electric и следуйте описанной ниже процедуре, чтобы представитель мог помочь вам:

1. В случае аварийного состояния, прокрутите список аварийных сигналов, запишите информацию и предоставьте ее представителю.
2. Запишите серийный номер устройства, чтобы вы могли быстро его найти при связи с представителем Systeme Electric.
3. По возможности звоните в Systeme Electric по телефону, который находится близко к дисплею, чтобы вы могли собирать и передавать дополнительную информацию представителю. Вас могут попросить предоставить подробное описание проблемы.
4. Представитель поможет вам решить проблему по телефону, если это возможно, или сделает разрешение на возврат материалов если модуль возвращается в компанию
5. Если устройство находится в пределах гарантийного срока и было запущено Systeme Electric, ремонт или замена деталей будут выполнены бесплатно. Если гарантийный срок закончился, ремонт будет осуществляться платно.
6. Если гарантийное обслуживание устройства предоставляется по контракту, предоставьте необходимую информацию из контракта представителю Systeme Electric.

15.2. Замена пылевого фильтра

1. Откройте передние дверцы ИБП.
2. Снимите металлические кронштейны с задней части дверей и замените пылевые фильтры.

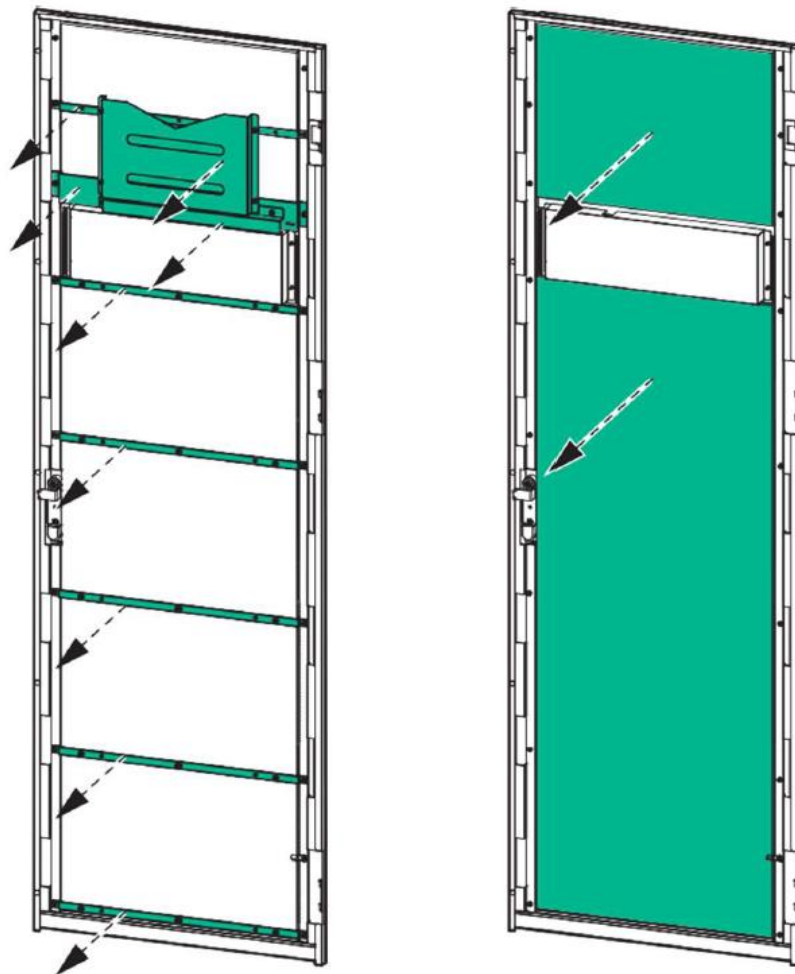


Рисунок 15-1. ИБП мощностью 250-400 кВА

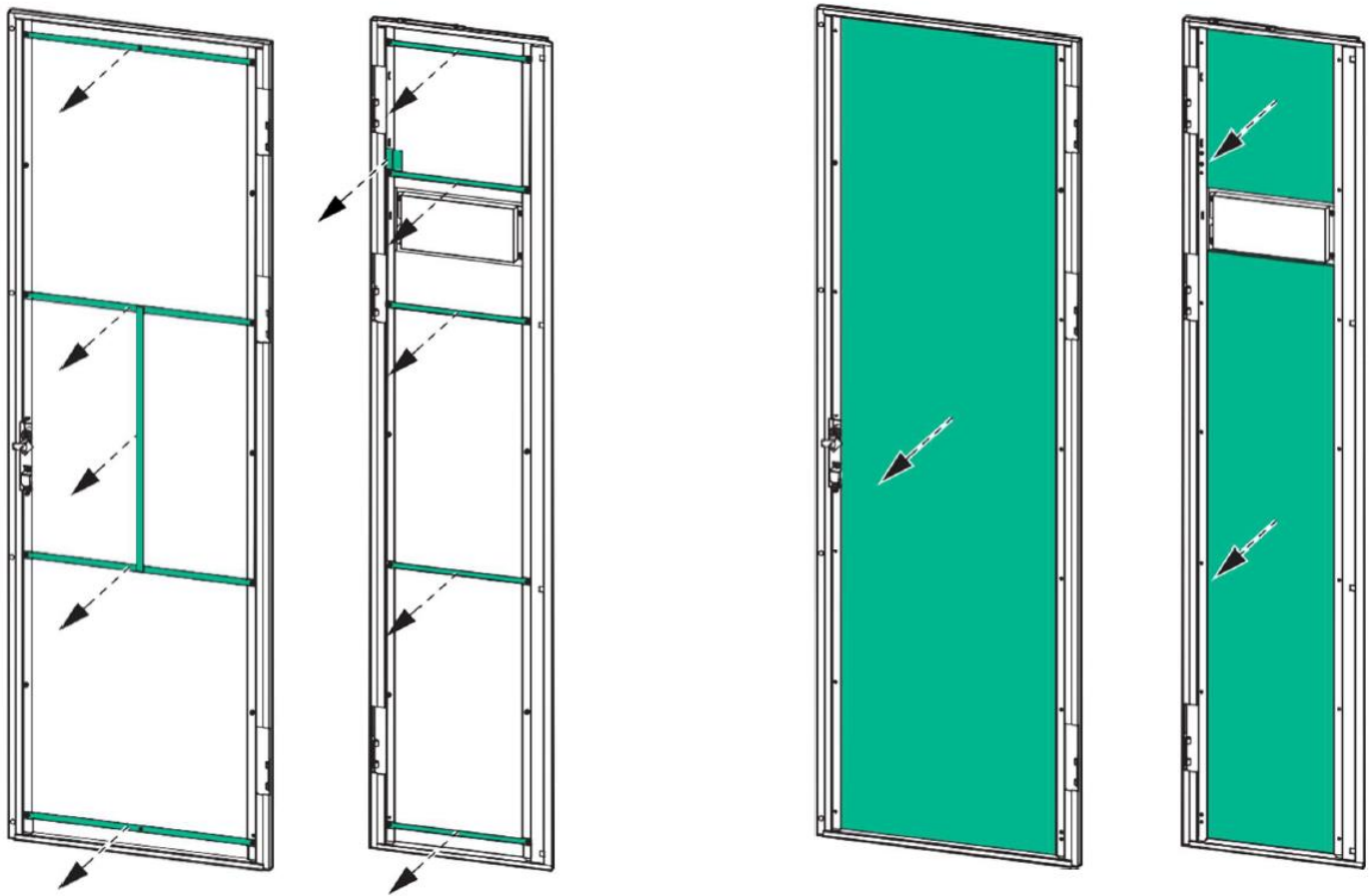


Рисунок 15-2. ИБП мощностью 500-600 кВА

3. Установите на место металлические кронштейны и закрепите с помощью винтов.
4. Закройте передние дверцы.
5. На главном экране дисплея выберите Обслуж. > Настройки LCM и нажмите кнопку Сброс, чтобы сбросить счетчик пылевого фильтра.

15.3. Поиск и устранение неисправностей

Просмотр активных аварийных сигналов

1. На главном экране дисплея выберите Сигнал тревоги > Активный сигн тревоги.
2. Список активных сигналов тревоги можно просматривать с помощью стрелок.

15.4. Сброс тревоги

1. Выберите Управление > Сброс тревоги, чтобы очистить список сигналов тревоги.

15.5. Просмотр журнала событий

1. На главном экране дисплея выберите Сигнал тревоги > Журнал.
2. Список событий можно просматривать с помощью стрелок.

15.6. Калибровка дисплея

1. Выберите Обслуж. > Калибровка дисплея.
2. Нажмите крестики на дисплее, чтобы завершить калибровку.



systeme.ru

Контактные данные

АО "СИСТЭМ ЭЛЕКТРИК"

Адрес: Россия, 127018, г. Москва,

ул. Двинцев, д. 12, корп. 1

Телефон: +7 (495) 777 99 90

E-mail: support@systeme.ru

ООО «Систэм Электрик БЛР»

Адрес: Беларусь, 220007, г. Минск,

ул. Московская, д. 22-9

Телефон: +375 (17) 236 96 23

E-mail: support@systeme.ru