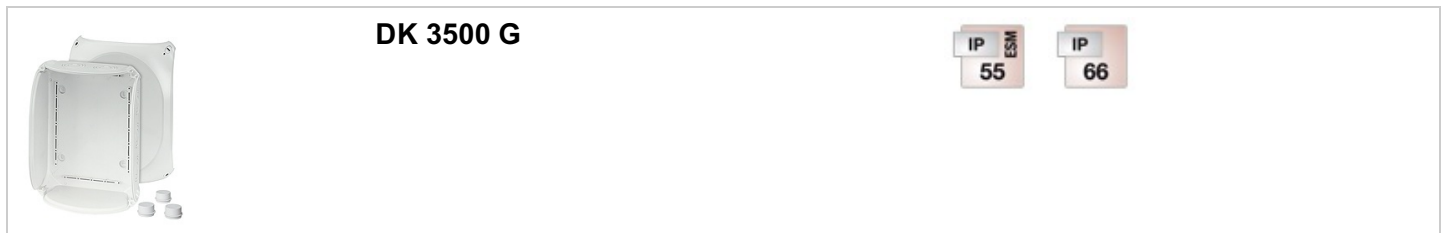


с клеммами и без



DK 3500 G

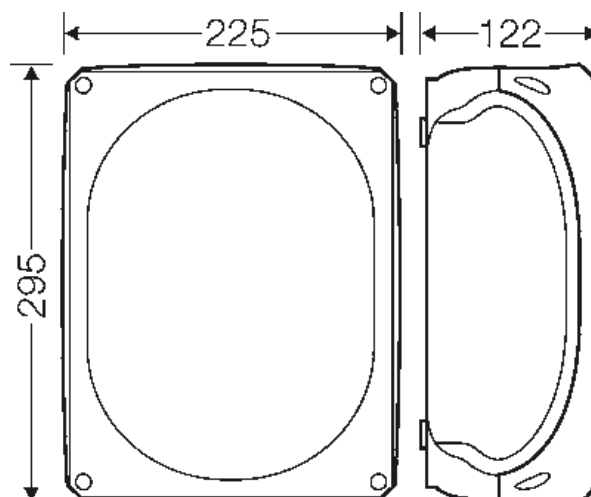
IP ESM
55

IP
66

- Без клемм
- Кабельные вводы в комплекте: 3 шт ESM 40, Герметичная зона Ø 17-30 мм
- Возможность ввода кабеля через основание 2xLDM 32 G (заказывается отдельно)
- Защелки крышки с возможностью опломбировки без дополнительных аксессуаров
- Петли внешнего крепления в комплекте
- Цвет: серый, RAL 7035

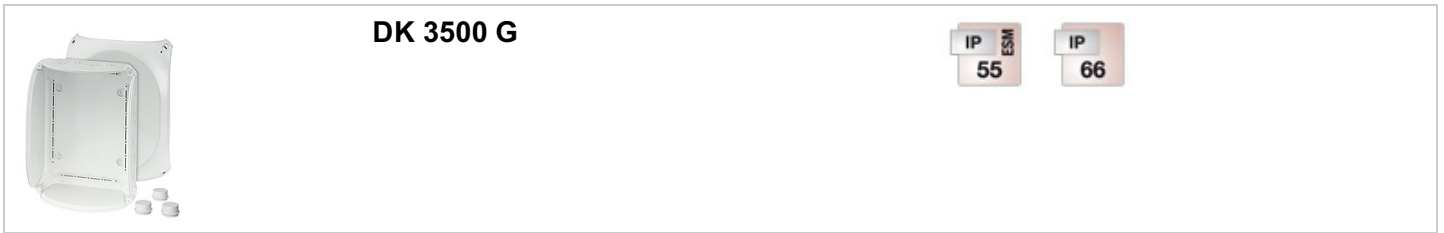
Материал:	Поликарбонат (PC)
Степень защиты:	IP 55 (ESM)
Степень защиты:	IP 66 (АКМ)
Монтажная ширина	260 мм
Монтажная высота	190 мм
макс. глубина монтажа	106 мм
ширина	295 мм
высота	225 мм
глубина	122 мм
Вес:	1,053 кг
согласно нормам	IEC 60670-22

Чертежи



Чертеж с размерами

с клеммами и без

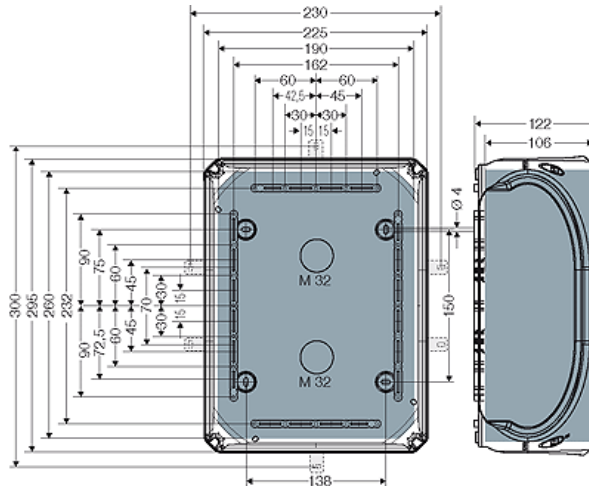


DK 3500 G

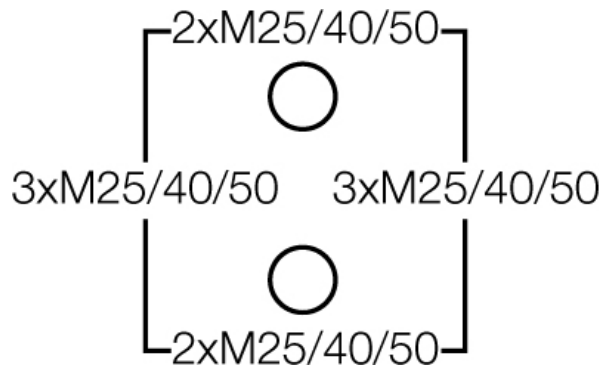
IP 55 ESM

IP 66

Подробные размеры



Стенки корпуса



Условия работы и окружающей среды

Область применения	Пригодны для установки как внутри, так и вне помещений. При наружной установке необходима защита от воздействия окружающей среды.
Температура окружающего воздуха:	Максимальное значение + 40 °C Минимальное значение - 25 °C
Противопожарная защита при замыканиях внутри корпуса	Требования к электрическим устройствам из правил и законов о средствах производства Минимальные требования - Испытание нитью накала согласно IEC 60695-2-11: - 650 °C для корпусов и кабельных вводов - 850 °C для токопроводящих частей
Горючесть	Испытание нитью накала IEC 60695-2-11: 750 °C стандарт UL 94: V-2 трудновоспламеняющийся самозатухающие
степень защиты от механических нагрузок	IK07 (2 Joule)
Токсические характеристики	без галогенов без силикона "без силикона и галогена" в соответствии с испытанием на кабелях и изолированных проводах - выделение дымовых газов - согласно IEC 60 754-2
Примечание:	Свойства материала см. в Технических данных

с клеммами и без

