



Электронная документация

ПРОФИЛЬ

SL-LINIA49-F-2000 ANOD

ОПИСАНИЕ

- Алюминиевый встраиваемый профиль.
- Паз для установки 35×30.6 мм.

ПРИМЕНЕНИЕ

- Для создания основного или дополнительного освещения.
- Встраивается в паз.
- Для светодиодных лент шириной до 23.5 мм.



23.5 мм




Встраиваемый

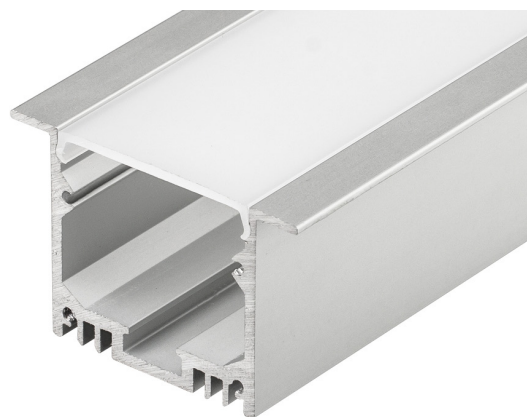
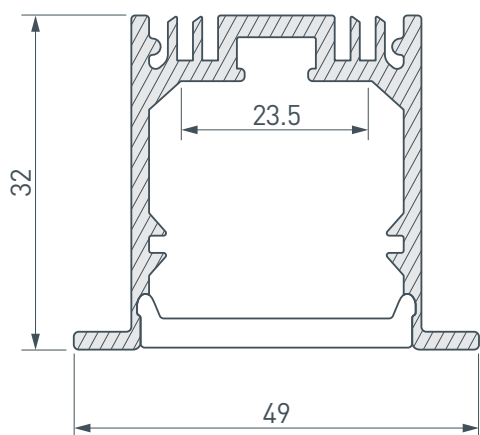


Серебристый

ПАРАМЕТРЫ

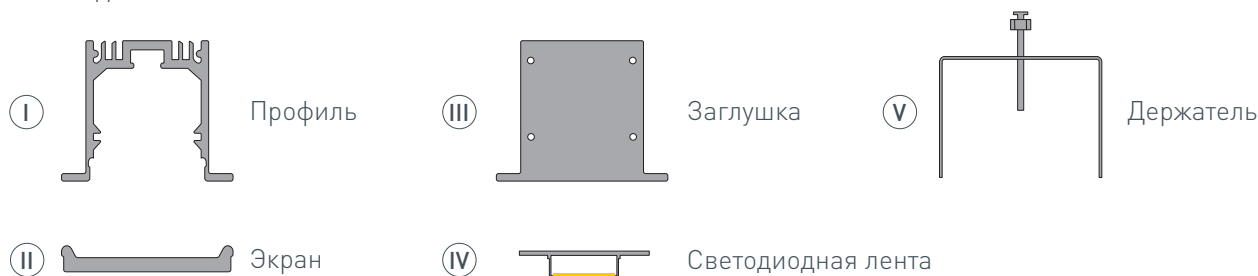
Артикул	019313
Модель	SL-LINIA49-F-2000 ANOD
Цвет	 серебристый
Рассеиваемая мощность на 1 м	39.4 Вт
Покрытие	анодированное
Форма (сечение)	прямоугольный
Назначение	линии света
Размеры профиля	2000×49×32 мм
Ширина площадки для лент	23.5 мм

ЧЕРТЕЖ

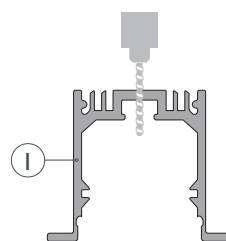


РУКОВОДСТВО ПО МОНТАЖУ ПРОФИЛЯ

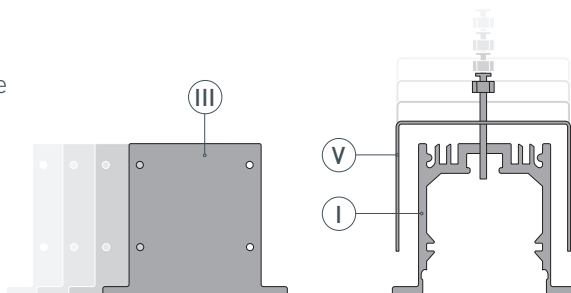
Необходимые компоненты:



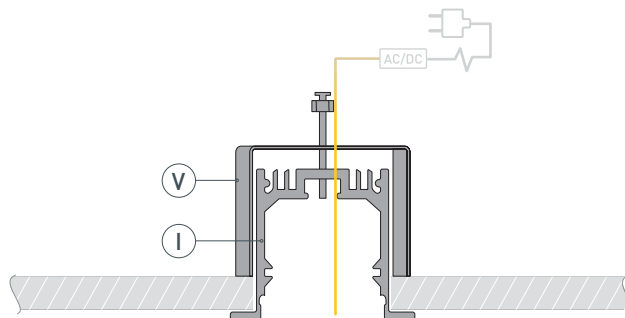
- 1** / Вырежьте паз для установки профиля ①.
Просверлите отверстия для крепления профиля и вывода кабеля питания.



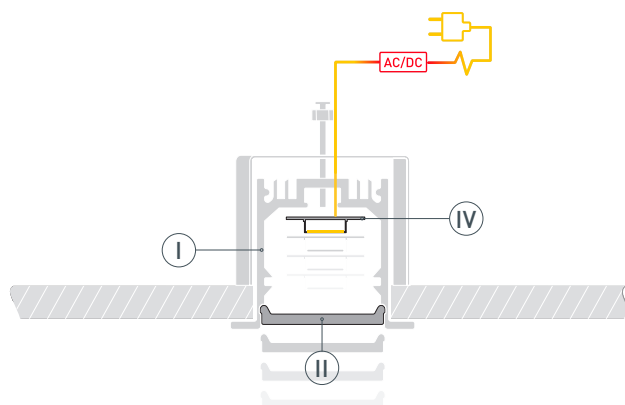
- 2** / Установите на профиль ① заглушки ③. Затем установите держатели ⑤.



- 3** / Проведите кабель питания через отверстие и установите профиль ① на поверхности. Затем закрепите профиль ① держателями ⑤.



- 4** / Установите светодиодную ленту ④ в профиль ①. Затем установите экран ②.
При использовании более 2.5 м светодиодной ленты ④ необходимо подавать питание на светодиодную ленту ④ с двух сторон.



СОПУТСТВУЮЩИЕ ТОВАРЫ И АКСЕССУАРЫ

Приобретаются отдельно

Лента



021198
S2-2500 24V Day 4000K 20mm

Лента



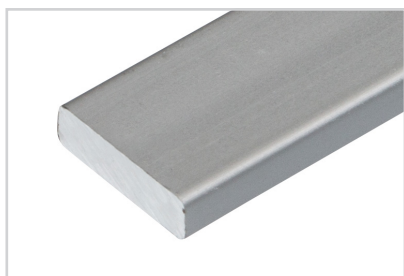
019926
RT 2-5000 24V Day4000 3x2

Заглушка



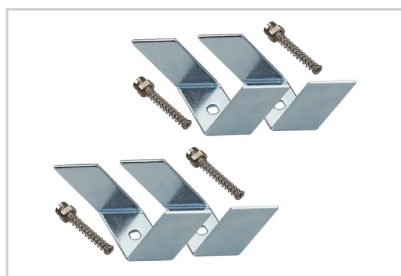
019314
SL-LINIA49-F

Соединитель прямой



019857
SL-02-1000

Держатель



019352
SL-LINIA49-F

Экран



019301
SL-W33-2000 OPAL