



Электронная документация

## АЛЮМИНИЕВЫЙ ПРОФИЛЬ

**SL-MINI-8-H12-F12-2000 ANOD**

### ОПИСАНИЕ

- Встраиваемый микропрофиль с фланцем для создания линейных светильников.
- При использовании с матовым экраном и лентой плотностью 120 светодиодов на метр создает эффект сплошной линии света без видимых точек светодиодов.
- Создание тонких линий света благодаря малой ширине и оптимальной высоте.

### ПРИМЕНЕНИЕ

- Декоративное освещение.
- Подсветка мебели, пазов, ниш и других элементов интерьера.
- Может встраиваться в паз.
- Для светодиодных лент шириной до 5 мм.



5 мм




Встраиваемый

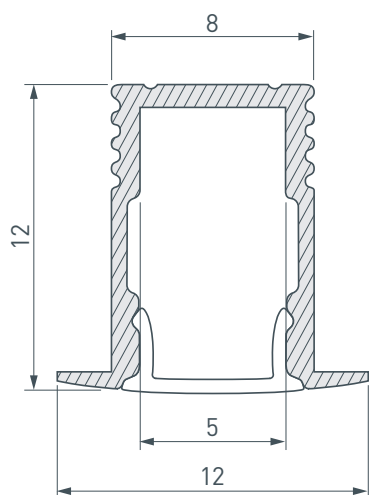


Серебристый

### ПАРАМЕТРЫ

Артикул	<b>023715</b>
Модель	<b>SL-MINI-8-H12-F12-2000 ANOD</b>
Цвет	 <b>серебристый</b>
Покрытие	<b>анодированное</b>
Форма (сечение)	<b>прямоугольный</b>
Назначение	<b>универсальный</b>
Размеры профиля	<b>2000×12×12 мм</b>
Ширина площадки для лент	<b>5 мм</b>

# ЧЕРТЕЖ

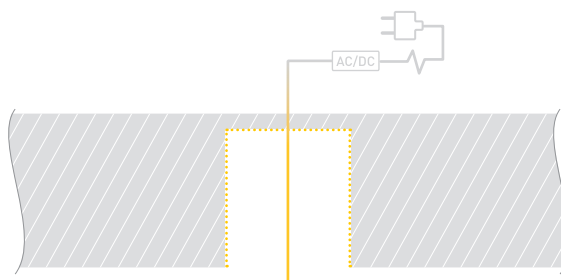


## РУКОВОДСТВО ПО МОНТАЖУ ПРОФИЛЯ

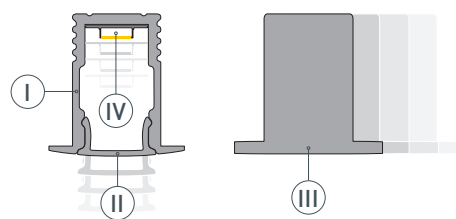
Установка профиля с помощью держателей.  
Необходимые компоненты



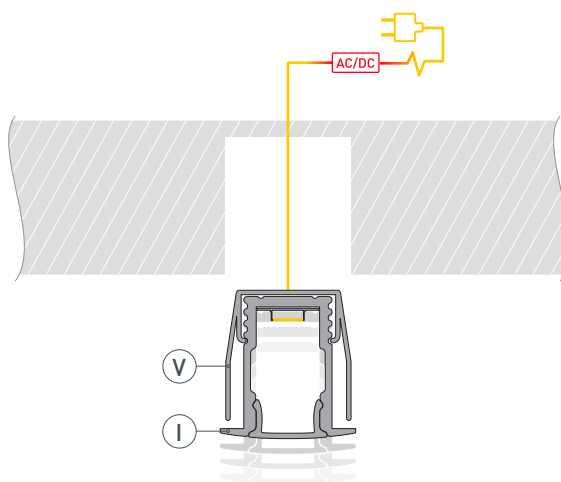
- 1** / Подготовьте паз для установки, выведите кабель от блока питания для светодиодной ленты.



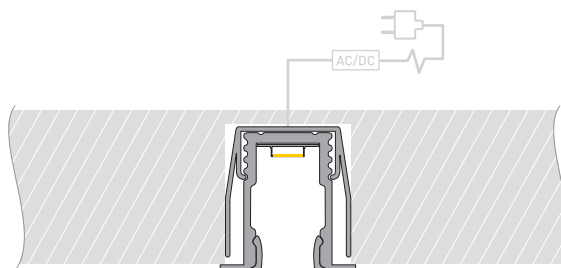
- 2** / Установите светодиодную ленту (Ⓔ) в профиль (Ⓘ), затем установите экран (Ⓜ) и заглушки (ⓓ).



- 3** / Установите держатели (Ⓥ) на профиль (Ⓘ) и соедините кабели питания светодиодной ленты.



- 4** / Установите профиль в подготовленный паз.

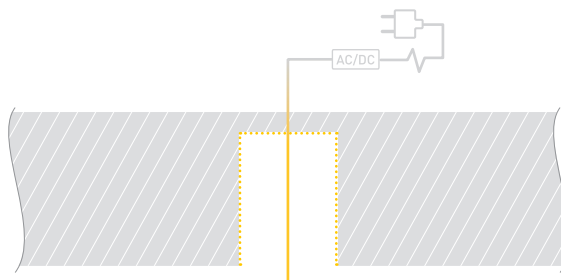


# РУКОВОДСТВО ПО МОНТАЖУ ПРОФИЛЯ

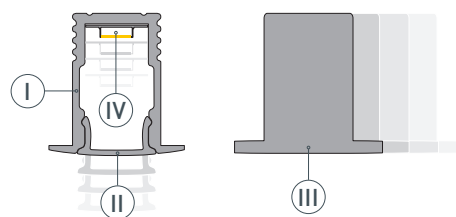
Установка профиля с помощью клея.  
Необходимые компоненты



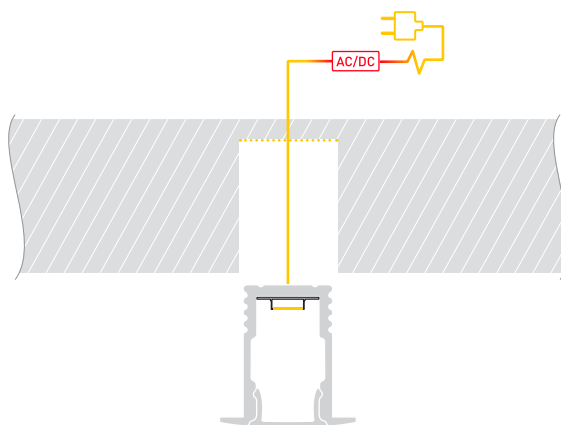
- 1** / Подготовьте паз для установки, выведите кабель от блока питания для светодиодной ленты.



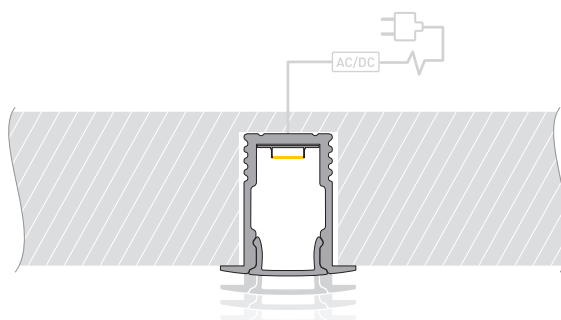
- 2** / Установите светодиодную ленту (ⓓ) в профиль (Ⓘ), затем установите экран (Ⓜ) и заглушки (ⓓ).



- 3** / Нанесите слой клея в паз для профиля и соедините кабели питания светодиодной ленты.



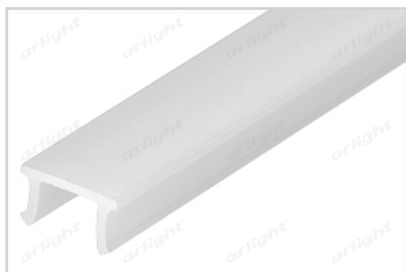
- 4** / Установите профиль в подготовленный паз. При необходимости удалите излишки клея.



## СОПУТСТВУЮЩИЕ ТОВАРЫ И АКСЕССУАРЫ

Приобретаются отдельно

Экран



**019324**  
SL-W7-2000 OPAL

Заглушка



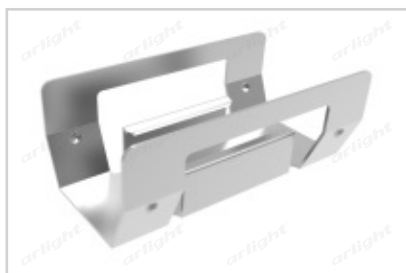
**024491**  
SL-MINI-8-H12-F12 глухая

Заглушка



**024492**  
SL-MINI-8-H12-F12 с отверстием

Держатель



**027733**  
SL-MINI-8-H12-F12

Лента



**015661**  
RT 2-5000 24V Cool 15K 5mm  
2x (3528, 600 LED, LUX)

Лента



**015650**  
RT 2-5000 24V Cool 8K 5mm  
2x (3528, 600 LED, LUX)

Лента



**015651**  
RT 2-5000 24V White6000 5mm  
2x (3528, 600 LED, LUX)

Лента



**015648**  
RT 2-5000 24V Day4000 5mm  
2x (3528, 600 LED, LUX)

Лента



**015649**  
RT 2-5000 24V Warm2700  
5mm 2x (3528, 600 LED, LUX)