

9. Утилизация:

9.1 Изделие не содержит дорогостоящих или токсичных материалов, требующих специальной утилизации. Утилизацию проводят обычным путем.

10. Гарантийные обязательства:

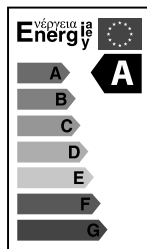
10.1 Гарантийный срок – 2 года при соблюдении правил эксплуатации.

10.2 За неправильную транспортировку, хранение, монтаж и эксплуатацию изделия, изготовитель ответственность не несет.

10.3 При отсутствии номера партии, даты продажи, штампа торгующей организации, подписей продавца и покупателя на Гарантийном талоне, гарантийный срок исчисляется со дня изготовления изделия.

11. Гарантийный талон:

11.1 Гарантийный талон действителен только при заполнении всех данных.



| | | |
|----------------------------------|-----------------------|-------------------------|
| Номер партии и дата изготовления | Заполняется продавцом | см. на корпусе изделия |
| Дата продажи | | дд/мм/ гggg |
| Адрес продавца | | штамп магазина |
| Штамп продавца | | подпись, штамп продавца |
| Покупатель | | ФИО, подпись |
| | | |

RU Изготовитель:

«Джиангсу Шенгжуи Оптоэлектроник Ко., Лтд». № 2 Вейер роуд, Донгтай Экономик & Девелопмент, Донгтай, Джиангсу, Китай. Сделано в Китае.

Уполномоченная организация (Импортер):

ООО «ВТЛ», Россия, 192102, Санкт-Петербург, ул. Бухарестская, д.22, корп.2, лит. Д, пом.1-Н, офис 115.

Гарантия: 2 года.

Дату изготовления: (смотри на изделии).

Срок годности: не ограничен.

EAC

UA Виробник:

«Джиангсу Шенгжуи Оптоэлектроник Ко., Лтд». № 2 Вейер роуд, Донгтай економік & Девелопмент, Донгтай, Джиангсу, Китай. Зроблено в Китаї.

Постачальник в Україні:

ТОВ «ДЖАЗ ЛАЙТ», 04112, м. Київ, вул. Дегтярівська, 50, оф. 604. Тел. (044) 451-51-37

Гарантія: 2 роки.

Дата виготовлення: (див. на виробі).

Термін придатності: не обмежений.



БЛАГОДАРИМ ЗА ПОКУПКУ

<http://jazz-way.com>

ТЕХНИЧЕСКИЙ ПАСПОРТ
И РУКОВОДСТВО ПО ЭКСПЛУАТАЦИИ

jazzway

СВЕТИЛЬНИК СВЕТОДИОДНЫЙ ПЫЛЕВЛАГОЗАЩИЩЕННЫЙ СЕРИИ PPI-03

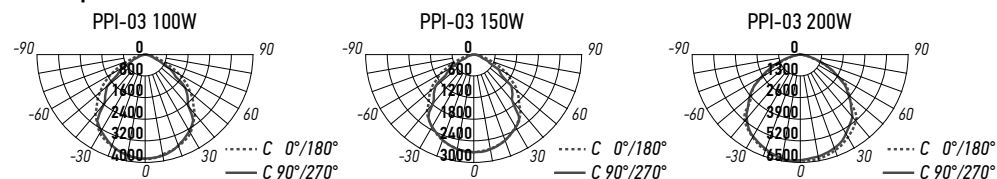
1. Назначение:

- 1.1 Светильник светодиодный PPI-03 предназначен для освещения промышленных, производственных и сельскохозяйственных комплексов, складских и торговых помещений, транспортных тоннелей, автостоянок, гаражей, парковок и т.д.
- 1.2 Светильник рассчитан для работы от сети переменного тока 220-240/50-60Гц. В светильнике в качестве источников света используются светодиоды SMD 2835.
- 1.3 Светильник производится в климатическом исполнении У1 по ГОСТ 15150-69, нижняя пороговая рабочая температура -20°C, верхняя +40°C.
- 1.4 Светильник PPI-03 соответствует классу защиты I от поражения электрическим током.
- 1.5 Светильник PPI-03 должен быть установлен на поверхность из несгораемого материала.
- 1.6 Светильник PPI-03 устанавливается на опорную поверхность при помощи кронштейнов (входят в комплект).

2. Преимущества:

- 2.1 Светильник PPI-03 имеет мгновенное включение, устойчив к климатическим воздействиям, виброустойчив.
- 2.2 Светильник PPI-03 экономичен в эксплуатации.

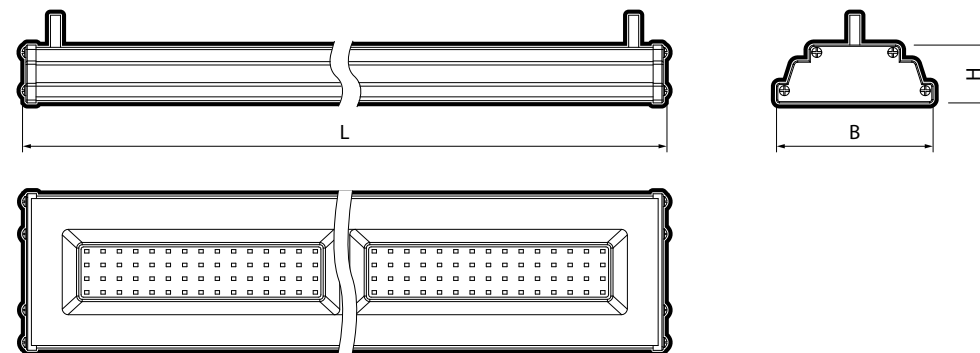
3. Кривые силы света:



4. Технические характеристики:

| | PPI- 03 100W 5000K 120° IP65 | PPI- 03 150W 5000K 120° IP65 | PPI- 03 200W 5000K 120° IP65 |
|-----------------------------------------------|---------------------------------|---------------------------------|---------------------------------|
| Номинальная мощность, Вт | 100 | 150 | 200 |
| Цветовая температура, К | 5000 | 5000 | 5000 |
| Световой поток, Лм | 9000 | 13500 | 18000 |
| Источник света, светодиоды LED | SMD 2835 | SMD 2835 | SMD 2835 |
| Количество светодиодов, шт | 120 | 180 | 240 |
| Индекс цветопередачи, Ra | >80 | >80 | >80 |
| Угол светораспределения, гр ° | 120° | 120° | 120° |
| Тип кривой силы света | Д (косинусная) | Д (косинусная) | Д (косинусная) |
| Тип светораспределения | круглосимметричная | | |
| Класс светораспределения | П (прямого света) | П (прямого света) | П (прямого света) |
| Коэффициент мощности | >0,9 | >0,9 | >0,9 |
| Коэффициент пульсации | <5% | <5% | <5% |
| Степень защиты | IP65 | IP65 | IP65 |
| Класс защиты от поражения электрическим током | I | I | I |
| Климатическое исполнение | У1 | У1 | У1 |
| Диапазон рабочих температур, °С | -20°...+40° | -20°...+40° | -20°...+40° |
| Габаритные размеры LxВxН, мм | 513x124,6x46 | 763x124,6x46 | 1013x124,6x46 |
| Масса светильника, кг | 1,470 | 2,068 | 2,986 |
| Цвет корпуса | черный | черный | черный |
| Материал корпуса | литой алюминий | литой алюминий | литой алюминий |
| Материал рассеивателя | стекло | стекло | стекло |
| Блок питания (входит в комплект) | | | |
| Входное напряжение, В | 220-240 | 220-240 | 220-240 |
| Входной ток, А | 0,45 | 0,68 | 0,90 |
| Выходное напряжение, В | 250 | 250 | 250 |
| Выходной ток, А | 0,34 | 0,51 | 0,68 |
| Срок службы, часов | 25000 | 25000 | 25000 |
| Гарантия | 2 года | 2 года | 2 года |

Технические характеристики определённой модели Изделия указаны на упаковке. Фирма производитель оставляет за собой право на внесение изменений в конструкцию, дизайн и комплектацию Изделия, не ухудшающих его технических и потребительских характеристик.



5. Комплектность:

- | | |
|------------------------------------------------------------|---|
| 5.1 Светильник PPI-03, шт. | 1 |
| 5.2 Технический паспорт и руководство по эксплуатации, шт. | 1 |
| 5.3 Упаковочная коробка, шт. | 1 |
| 5.4 Комплект для крепления, шт. | 1 |

6. Требование по технике безопасности:

- 6.1 Монтаж Изделия, устранение неисправностей, чистка производится только при отключении электропитания квалифицированным специалистом.
- 6.2 С целью исключения поражения электрическим током, Изделие должно быть заземлено.
- 6.3 Использование Изделия допускается только при указанном напряжении сети.
- 6.4 Не располагать Изделие вблизи горючих, легковоспламеняющихся предметов и химически активных элементов, а также нагревательных приборов.
- 6.5 Не допускается эксплуатация Изделия с поврежденной изоляцией провода и мест электрических соединений.

7. Подготовка Изделия к работе, установка, правила эксплуатации:

- 7.1 Распаковать Изделие, убедиться в его целостности и правильности комплектации.
- 7.2 Закрепить Изделие на опорную поверхность из несгораемого материала.
- 7.3 Подключить к сети, соединив сетевые провода с соответствующими выводами Изделия.
- 7.4 В процессе эксплуатации, не реже двух раз в год, необходим профилактический осмотр и чистка Изделия. Чистка Изделия от загрязнения производится мягкой ветошью, смоченной в слабом мыльном растворе только при отключенном питании.
- 7.5 Не допускается непрерывная работа Изделия более чем 16 часов в сутки.
- 7.6 Светильник PPI-03 не диммируется.

8. Условия транспортировки и хранения:

- 8.1 Транспортирование допускается любым видом крытого транспорта, обеспечивающего защиту упакованной продукции от механических повреждений, непосредственного воздействия атмосферных осадков и ударных нагрузок в соответствии с правилами перевозок грузов, действующих на транспорте данного вида.
- 8.2 Условия транспортирования в части воздействия механических факторов – группа С (средние) по ГОСТ 23216-78.
- 8.3 Условия хранения светильников должны соответствовать группе условий хранения 3 (Ж3) по ГОСТ 15150-69. Хранение осуществляется в упаковке изготовителя в закрытых помещениях с естественной вентиляцией при температуре от -50°С до +50°С и относительной влажности не более 98% при 35°С.