

RUS

ООО «Завод «Световые технологии»

Светильник NTV 12

Паспорт

1. Назначение

- 1.1. Светильник NTV 12 предназначен для функционально-декоративного освещения и рассчитан для работы в сетях переменного тока 220 В, 50 Гц.
- 1.2. Светильник соответствует требованиям безопасности ГОСТ Р МЭК 60598-2-3 и ЭМС ГОСТ Р 51318-99.
- 1.3. Светильник устанавливается на опору, диаметром 60 мм.

2. Комплект поставки

Светильник (без ламп), шт.	1
Упаковка, шт.	1
Паспорт, шт.	1

3. Требования по технике безопасности

Установку, чистку светильника и замену компонент (ламп) производить только при отключенном питании. Загрязненный рассеиватель очищать мягкой ветошью, смоченной в слабом мыльном растворе.

4. Правила эксплуатации и установка

- 4.1. Эксплуатация светильника производится в соответствии с «Правилами технической эксплуатации электроустановок потребителей».
- 4.2. Сетевые провода I пропустить по опоре J и подключить к клеммной колодке F в соответствии с маркировкой.
- 4.3. Закрепить светильник на опоре J с помощью винтов H.
- 4.4. Установить лампу с соответствующим цоколем B в патрон E.
- 4.5. Установить рассеиватель A на корпус светильника G и зафиксировать его винтами, расположенными в нижней части светильника.

5. Свидетельство о приемке

Светильник соответствует ТУ 3461-009-44919750-07 и признан годным к эксплуатации.

Дата выпуска _____

Контролер _____

Упаковщик _____

Светильник сертифицирован.

6. Гарантийные обязательства

- 6.1. Завод-изготовитель обязуется безвозмездно отремонтировать или заменить светильник, вышедший из строя не по вине покупателя в условиях нормальной эксплуатации, в течение гарантийного срока.
- 6.2. Гарантийный срок – 36 месяцев со дня изготовления светильника.
- 6.3. Срок службы светильников в нормальных климатических условиях при соблюдении правил монтажа и эксплуатации составляет:
 - 8 лет – для светильников, корпус и/или оптическая часть (рассеиватель) которых изготовлены из полимерных материалов;
 - 10 лет – для остальных светильников.
- 6.4. Выход из строя ламп браком не является.

Адрес завода-изготовителя: 390010, г. Рязань, ул. Магистральная д.11-а.

Дата продажи _____

Штамп магазина _____



LLC "Lighting technologies production"

NTV 12 Luminaire

Manufacturer's certificate

1. Function

- 1.1. NTV 12 luminaire is designed for functional-decorative provision of lighting and is equipped to work in alternating current circuits of 220 V, 50 Hz.
- 1.2. The luminaire complies with safety requirements GOST R IEC 60598-2-3 and EMC GOST R 51318-99.
- 1.3. Luminaire is installed on a support, 60 mm in diameter.

2. Delivery set

Luminaire (lamps not included), pc.	1
Packaging, pc.	1
Manufacturer's certificate, pc.	1

3. Safety requirements

Luminaire installation, cleaning and replacement of elements (lamps) must be done only when the power is off. Dirty reflector should be cleaned with a soft cloth moistened in weak soap solution.

4. Operation and installation instructions

- 4.1. The luminaire must be used according to the "Rules for technical operation of electrical installations for consumers".
- 4.2. Draw supply lines I along support J and connect to terminal block F according to marking.
- 4.3. Fix luminaire on support J with screws H.
- 4.4. Install lamp with respective base B into the socket E.
- 4.5. Install diffuser A on luminaire housing G and fix it with screws located in the bottom part of the luminaire.

5. Acceptance certificate

The luminaire conforms to technical specifications TOR 3461-009-44919750-07 and has been approved for use.

Date manufactured

QA inspector _____

Packed by _____

Luminaire is certified.

6. Warranty obligations

- 6.1. Manufacturing plant undertakes to fix or replace free of charge the luminaire that failed, when such failure was not at user's fault and under normal conditions of use during the term of warranty.
- 6.2. Warranty period – 36 months from the luminaire manufacturing date.
- 6.3. Service life of luminaires under normal climate conditions and compliance with installation and operation instructions is:
 - 8 years – for luminaires with housing and/or optical part (diffuser) made from polymer material;
 - 10 years – for other luminaires.
- 6.4. Lamp failure is not considered a manufacturing defect.

Manufacturing plant address: 390010, Ryazan, Magistralnaya St., building 11-a.

Date of sale: _____

Shop stamp



«Жарық технологиялары» Зауыты» ЖШҚ

NTV 12 шырақ

Құжаты

1. Міндеті

- 1.1. NTV 12 шырағы - функциялық-сәндік жарықтандыру жасайтын, 220 В, 50 Гц ауыспалы ток желісінен жұмыс істеуге арналған шырақ.
- 1.2. Шырақ МЕМСТ Р МЭК 60598-2-3 және ЭМУ МЕМСТ Р 51318-99 қауіпсіздік стандарттарына сәйкес.
- 1.3. Шырақты диаметрі 60 мм тірек бетіне орнатуға болады.

2. Жеткізілім жинақтамасы

Шырақ (шамсыз), дана.	1
Бума, дана.	1
Құжаты, дана.	1

3. Қауіпсіздік техникаға талаптар

Шырақтың орнатуын, тазалауын, компоненттерді (шамдарды) ауыстыру жұмыстарын тек қуат көзі өшірілген кезде жасау. Ластанған шашыратқышты сұйық сабынды ертіндіге батырылған жұмсақ шүберекпен сүрту қажет.

4. Пайдалану және орнату ережелері

- 4.1. Шырақтың пайдалану жұмыстары «Тұтынушылар тарапынан электр құндырғыны техникалық пайдалану ережелерімен» сәйкес өткізіледі.
- 4.2. Желілік сымдарды I тірекпен қатар J өткізіп, оларды клеммалық қалыпқа F таңбасына сәйкес қосу.
- 4.3. Шырақты тіректің бетіне J бұрандалар H арқылы бекіту.
- 4.4. Ұйқасатын цоколді шамды B патронның ішіне E қондыру.
- 4.5. Шашыратқышты А шырақ тұрқысына G орнатып, оны шырақтың төмен жақтағы бұрандаларды қолданып бекіту.

5. Қабылдау туралы куәлік

Шырақ ТУ 3461-009-44919750-07–ға сәйкес және қолдануға жарамды болып табылды.

Шығару күні _____

Бақылаушы _____

Ораушы _____

Шырақ сертифицикатталған.

6. Кепілдікті міндеттеме

- 6.1. Өндіруші-зауыт қалыпты қолдану жағдайда және сатып алушының кесірісіз істен шыққан шырақтарды кепілдік мерзімінде ақысыз жөндеуге немесе ауыстыруға міндетті.
- 6.2. Кепілдік мерзімі – шырақты шығарған күнінен бастап 36 ай.
- 6.3. Қалыпты климаттық жағдайда, сонымен қатар орнату, қолдану ережелері сақталса, шырақтардың қызмет мерзімі:
 - 8 жыл – тұрқысы және/немесе оптикалық бөлігі (шағылдырғышы) полимерден жасалған шырақтар үшін;
 - 10 жыл – басқа шырақтар үшін.
- 6.4. Нұршамның немесе стартердің істен шығуы ақау деп саналмайды.

Өндіруші-зауыттың мекен-жайы: 390010, Рязань қаласы, Магистральная көш. 11-а.

Сатылған күні _____

Дүкен мөртаңбасы _____



ТАА «Завод «Светлавия тэхналогіі»

Свяцільнік NTV 12

Пашпарт

1. Прызначэнне

- 1.1. Свяцільнік NTV 12 прызначаны для функцыянальна-дэкаратыўнага асвятлення і разлічаны для працы ў сетках пераменнага току 220 В, 50 Гц.
- 1.2. Свяцільнік адпавядае патрабаванням бяспекі дзяржаўнага стандарта Расійскай Федэрацыі ДАСТ Р МЭК 60598-2-3 і ЭМС ДАСТ Р 51318-99.
- 1.3. Свяцільнік устанавіваецца на апору дыяметрам 60 мм.

2. Камплект пастаўкі

Свяцільнік (без лямп), шт.	1
Упакоўка, шт.	1
Пашпарт, шт.	1

3. Патрабаванні па тэхніцы бяспекі

Устаноўку, чыстку свяцільніка і замену кампанент (лямп) праводзіць толькі пры адключаным сілкаванні. Забруджаны расейвальнік чысціць мяккім рыззём, змочаным у слабым мыльным раствору.

4. Правілы эксплуатацыі і ўстаноўка

- 4.1. Эксплуатацыя свяцільніка ажыццяўляецца ў адпаведнасці з «Правіламі тэхнічнай эксплуатацыі электраўстаноўак карыстальнікаў».
- 4.2. Сеткавыя правады І працягнуць уздоўж апоры J і падключыць да клемнай калодкі F у адпаведнасці з маркіроўкай.
- 4.3. Замацаваць свяцільнік на апоры J з дапамогай шрубаву Н.
- 4.4. Устанавіць лямпку з адпаведным цокалем В у патрон Е.
- 4.5. Устанавіць расейвальнік А на корпус свяцільніка G і зафіксаваць яго шрубамі, размешчанымі ў ніжняй частцы свяцільніка.

5. Пасведчанне аб прыёмцы

Свяцільнік адпавядае ТУ 3461-009-44919750-07 і прызнаны годным да эксплуатацыі.

Дата выпуска _____

Кантралёр _____

Упакоўшчык _____

Свяцільнік сертыфікаваны.

6. Гарантыйныя абавязальствы

- 6.1. Завод-вытворца абавязуецца бясплатна адрамантаваць ці замяніць свяцільнік, які выйшаў са строю не па віне пакупніка ва ўмовах нармальнай эксплуатацыі, на працягу гарантыйнага тэрміну.
- 6.2. Гарантыйны тэрмін – 36 месяцаў з дня вырабу свяцільніка.
- 6.3. Тэрмін службы свяцільніка ў нармальных кліматычных умовах пры захаванні правілаў мантажу і эксплуатацыі складае:
 - 8 гадоў – для свяцільнікаў, корпус і/ці аптычная частка (расейвальнік) якіх выраблены з палімерных матэрыялаў;
 - 10 гадоў – для астатніх свяцільнікаў.
- 6.4. Выхад са строю лямп бракам не з'яўляецца.

Адрас завода-вытворцы: 390010, г. Разань, вул. Магістральная, д.11-а.

Дата продажу _____

Штамп крамы _____

RUS Данный паспорт доступен для скачивания на сайте www.ltcompany.com в разделе «ПРОДУКЦИЯ»

ENG You are welcome to download the passport in the PRODUCT section on our web-site www.ltcompany.com

KAZ Бұл төлқұжаты сіз www.ltcompany.com сайтынан, «ӨНІМДЕР» бөлімінен жүктеп аласыз

BLR Дадзены пашпарт даступны для запампоўкі на сайце www.ltcompany.com ў раздзеле «ПРАДУКЦЫЯ»

UKR Электронна версія паспорту доступна на сайті www.ltcompany.com в розділі «ПРОДУКЦІЯ»



ТОВ «Завод «Світлові технології»

Світильник NTV 12

Паспорт

1. Призначення

- 1.1. Світильник NTV 12 призначений для функціонально-декоративного освітлення і розрахований для роботи в мережах змінного струму 220 В, 50 Гц.
- 1.2. Світильник відповідає вимогам безпеки ГОСТ ІЕС 60598-2-3 та EMC за ГОСТ Р 51318-99.
- 1.3. Світильник встановлюється на опору, діаметром 60 мм.

2. Комплект поставки

Світильник (без ламп), шт.	1
Упаковка, шт.	1
Паспорт, шт.	1

3. Вимоги з техніки безпеки

Установку, чистку світильника і заміну компонентів (ламп) проводити лише при відключеному живленні. Забруднений розсіювач очищати м'якою тканиною, змоченою в слабкому мильному розчині.

4. Правила експлуатації та встановлення

- 4.1. Експлуатація світильника здійснюється відповідно до «Правил технічної експлуатації електроустановок споживачами».
- 4.2. Мережеві проводи І пропустити по опорі J і підключити до клемної колодки F відповідно до маркування.
- 4.3. Закріпити світильник на опорі J за допомогою гвинтів Н.
- 4.4. Встановити лампу з відповідним цоколем В у патрон Е.
- 4.5. Встановити розсіювач А на корпус світильника G і зафіксувати його гвинтами, розташованими в нижній частині світильника.

5. Свідоцтво про приймання

Світильник відповідає ТУ 3461-009-44919750-07 і визнаний придатним до експлуатації.

Дата виробництва _____

Контролер _____

Упаковщик _____

Світильник сертифікований.

6. Гарантійні зобов'язання

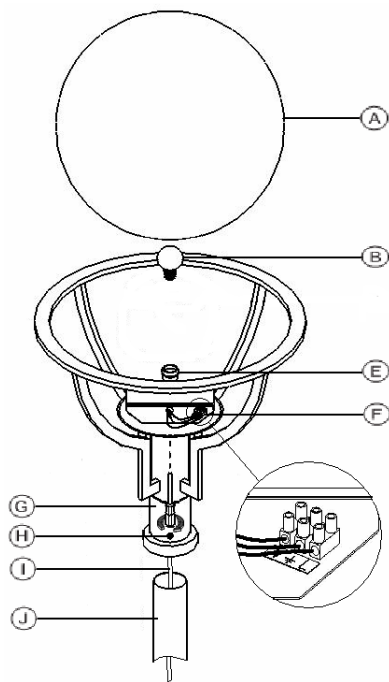
- 6.1. Завод-виробник зобов'язується безкоштовно відремонтувати або замінити світильник, що вийшов з ладу не з вини покупця в умовах нормальної експлуатації протягом гарантійного терміну.
- 6.2. Гарантійний термін – 36 місяців з дня виготовлення світильника.
- 6.3. Термін служби світильників у нормальних кліматичних умовах при дотриманні правил монтажу та експлуатації становить:
 - 8 років – для світильників, корпус і/або оптична частина (розсіювач) яких виготовлені з полімерних матеріалів;
 - 10 років – для решти світильників.
- 6.4. Вихід з ладу ламп браком світильника не вважається.

Адреса заводу-виробника: 390010, м. Рязань, вул. Магістральна буд.11-а.

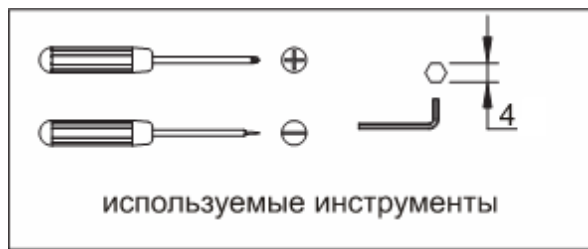
Дата продажу _____

Штамп магазину _____

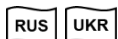
1.



2.



RUS	UKR	ENG	KAZ	BLR
Используемый инструмент	Використаний інструмент	Used tool	Қолданылатын сайман	Інструмент, які выкарыстоўваецца



Артикул (количество и мощность ламп)	Тип лампы и цоколь	Степень защиты от воздействия окружающей среды, IP	Класс защиты от поражения электрическим током	Исполнение и категория размещения по ГОСТ15150	Масса, кг, не более	Тип отражателя и рассеивателя	Технические условия
NTV 12 F121	КЛЛ, E27	55	I	УХЛ1	5,1	Рассеиватель из поликарбоната	ТУ 3461-009-44919750-07
NTV 12 F126	КЛЛ, G24-d3	55	I	УХЛ1	5,6	Рассеиватель из поликарбоната	ТУ 3461-009-44919750-07
NTV 12 M80	ДРЛ, E27	55	I	УХЛ1	6,7	Рассеиватель из поликарбоната	ТУ 3461-009-44919750-07
NTV 12 M125	ДРЛ, E27	55	I	УХЛ1	6,8	Рассеиватель из поликарбоната	ТУ 3461-009-44919750-07
NTV 12 H70	МГЛ, E27	55	I	УХЛ1	7,1	Рассеиватель из поликарбоната	ТУ 3461-009-44919750-07
NTV 12 S70	ДНаТ, E27	55	I	УХЛ1	7,1	Рассеиватель из поликарбоната	ТУ 3461-009-44919750-07

КЛЛ – компактная люминесцентная лампа; ДРЛ – ртутная лампа;

МГЛ – металлогалогенная лампа; ДНаТ – натриевая лампа.



Luminaire name (number and capacity of lamps)	Lamp type and base	Rate of protection from environmental influences, IP	Class of protection against Electric shock	Manufacturing and placement category according to GOST15150	Weight, kg, not over	Type of reflector and diffuser	Specifications
NTV 12 F121	CFL, E27	55	I	CIm App1	5,1	Polycarbonate diffuser	TOR 3461-009-44919750-07
NTV 12 F126	CFL, G24-d3	55	I	CIm App1	5,6	Polycarbonate diffuser	TOR 3461-009-44919750-07
NTV 12 M80	ML, E27	55	I	CIm App1	6,7	Polycarbonate diffuser	TOR 3461-009-44919750-07
NTV 12 M125	ML, E27	55	I	CIm App1	6,8	Polycarbonate diffuser	TOR 3461-009-44919750-07
NTV 12 H70	MHL, E27	55	I	CIm App1	7,1	Polycarbonate diffuser	TOR 3461-009-44919750-07
NTV 12 S70	SL, E27	55	I	CIm App1	7,1	Polycarbonate diffuser	TOR 3461-009-44919750-07

CFL – compact fluorescent lamp; ML – mercury lamp;

MHL – metal halide lamp; SL – sodium lamp.

RUS Данный паспорт доступен для скачивания на сайте www.ltcompany.com в разделе «ПРОДУКЦИЯ»

ENG You are welcome to download the passport in the PRODUCT section on our web-site www.ltcompany.com

KAZ Бұл төлқұжаты сіз www.ltcompany.com сайтынан, «ӨНІМДЕР» бөлімінен жүктеп аласыз

BLR Дадзены пашпарт даступны для запампоўкі на сайце www.ltcompany.com ў раздзеле «ПРАДУКЦЫЯ»

UKR Электронна версія паспорту доступна на сайті www.ltcompany.com в розділі «ПРОДУКЦІЯ»

KAZ

Артикул (шамдар саны және қуаты)	Шам түрі және цоколи	Сыртқы ортаның әсерінен қорғау деңгейі, IP	Электр қуатынан зақымданудан қорғау тобы	МЕМСТ 15150 бойынша орындау және орнату категориясы	Салмағы, кг, Көрсетілгеннен артық емес	Шағылдырғыш және шашыратқыш түрі	Техникалық шарттар
NTV 12 F121	ШН, E27	55	I	ҚСК1	5,1	Поликарбонаттан жасалған шашыратқыш	ТУ 3461-009-44919750-07
NTV 12 F126	ШН, G24-d3	55	I	ҚСК1	5,6	Поликарбонаттан жасалған шашыратқыш	ТУ 3461-009-44919750-07
NTV 12 M80	СШ, E27	55	I	ҚСК1	6,7	Поликарбонаттан жасалған шашыратқыш	ТУ 3461-009-44919750-07
NTV 12 M125	СШ, E27	55	I	ҚСК1	6,8	Поликарбонаттан жасалған шашыратқыш	ТУ 3461-009-44919750-07
NTV 12 H70	МГШ, E27	55	I	ҚСК1	7,1	Поликарбонаттан жасалған шашыратқыш	ТУ 3461-009-44919750-07
NTV 12 S70	НШ, E27	55	I	ҚСК1	7,1	Поликарбонаттан жасалған шашыратқыш	ТУ 3461-009-44919750-07

ШН – шағын нұршамы; СШ – сынапты шам;

МГШ – металлогалоген шамы; НШ – натрий шамы.

BLR

Артикул (колькасць і магнутнасць лямп)	Тып лямпы і цокаль	Ступень аховы ад уздзеяння навакольнага асяроддзя, IP	Клас аховы ад паражэння электрычным токам	Выкананне і катэгорыя размяшчэння паводле Дзяржаўнага стандарта ДАСТ 15150	Маса, кг, не больш за	Тып адбівальніка і расейвальніка	Тэхнічныя ўмовы
NTV 12 F121	КЛЛ, E27	55	I	УХЛ1	5,1	Polycarbonate diffuser	ТУ 3461-009-44919750-07
NTV 12 F126	КЛЛ, G24-d3	55	I	УХЛ1	5,6	Polycarbonate diffuser	ТУ 3461-009-44919750-07
NTV 12 M80	ДРЛ, E27	55	I	УХЛ1	6,7	Polycarbonate diffuser	ТУ 3461-009-44919750-07
NTV 12 M125	ДРЛ, E27	55	I	УХЛ1	6,8	Polycarbonate diffuser	ТУ 3461-009-44919750-07
NTV 12 H70	МГЛ, E27	55	I	УХЛ1	7,1	Polycarbonate diffuser	ТУ 3461-009-44919750-07
NTV 12 S70	ДНаТ, E27	55	I	УХЛ1	7,1	Polycarbonate diffuser	ТУ 3461-009-44919750-07

КЛЛ – компактная люминесцентная лампа; ДРЛ – ртутная лампа;

МГЛ – металогалогенная лампа; ДНаТ – натриевая лампа.

RUS Данный паспорт доступен для скачивания на сайте www.ltcompany.com в разделе «ПРОДУКЦИЯ»

ENG You are welcome to download the passport in the PRODUCT section on our web-site www.ltcompany.com

KAZ Бұл төлқұжаты сіз www.ltcompany.com сайтынан, «ӨНІМДЕР» бөлімінен жүктеп аласыз

BLR Дадзены пашпарт даступны для запампоўкі на сайце www.ltcompany.com ў раздзеле «ПРАДУКЦЫЯ»

UKR Электронна версія паспорту доступна на сайті www.ltcompany.com в розділі «ПРОДУКЦІЯ»