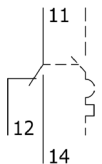


Аксессуары для модульных автоматических выключателей и автоматических выключателей дифференциального тока ВА 47 и АД12/14

Модуль свободных контактов ВА47-МСК



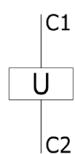
| Технические характеристики | | | |
|---|-----------------|-------|-------------------------|
| Номинальный рабочий ток в соответствии с категорией применения, Ie | А | AC-13 | 6 |
| | | AC-15 | 3 |
| Номинальное рабочее напряжение в цепи переменного тока частоты 50Гц, Ue | В | | 230 |
| Номинальный рабочий ток в соответствии с категорией применения, Ie | А | DC-12 | 1 |
| | | | 110 |
| Номинальное рабочее напряжение в цепи постоянного тока, Ue | В | | 110 |
| Количество контактов | шт | | 1P (один переключающих) |
| Номинальное напряжение изоляции, Ui | В | | 230 |
| Номинальное выдерживаемое импульсное напряжение, Uimp | В | | 2500 |
| Номинальный условный ток короткого замыкания | А | | 1000 |
| Коммутационная износостойкость, не менее | циклов В-О | | 4000 |
| Сечение присоединяемых проводников | мм ² | | 0,5-2,5 |
| Артикул | | | 318452 |
| Применение | | | |
| Модуль свободных контактов с одним переключающим контактным элементом используется для сигнализации о положении главных контактов выключателя | | | |

Модуль свободных сигнальных контактов ВА47-МССК



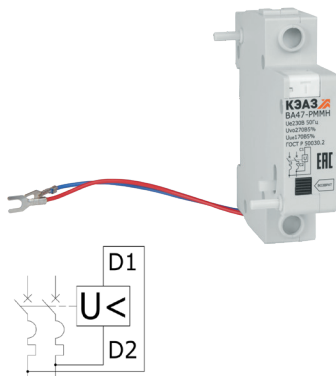
| Технические характеристики | | | |
|---|-----------------|-------|-----------------------|
| Номинальный рабочий ток в соответствии с категорией применения, Ie | А | AC-13 | 6 |
| | | AC-15 | 3 |
| Номинальное рабочее напряжение в цепи переменного тока частоты 50Гц, Ue | В | | 230 |
| Номинальный рабочий ток в соответствии с категорией применения, Ie | А | DC-12 | 0,5 |
| | | | 110 |
| Номинальное рабочее напряжение в цепи постоянного тока, Ue | В | | 110 |
| Количество контактов | шт | | 1P (один размыкающий) |
| Номинальное напряжение изоляции, Ui | В | | 230 |
| Номинальное выдерживаемое импульсное напряжение, Uimp | В | | 2500 |
| Номинальный условный ток короткого замыкания | А | | 1000 |
| Коммутационная износостойкость, не менее | циклов В-О | | 4000 |
| Сечение присоединяемых проводников | мм ² | | 0,5-2,5 |
| Артикул | | | 318453 |
| Применение | | | |
| Модуль свободных контактов с одним размыкающим контактным элементом используется для сигнализации о положении главных контактов выключателя | | | |

Независимый расцепитель



| | | |
|--|------------|-----------|
| Исполнение | ВА47-HP230 | |
| Функция | | |
| Предназначен для дистанционного отключения выключателя при подаче напряжения на обмотку независимого расцепителя и представляет собой электромагнит с многовитковой катушкой напряжения. | | |
| Технические характеристики | | |
| Диапазон срабатывания | | |
| при переменном напряжении, Uc | В | 110...400 |
| при постоянном напряжении, Uc | В | 110...220 |
| Время отключения выключателя под воздействием независимого расцепителя, не более | сек | 0,04 |
| Износостойкость выключателей при отключении независимым расцепителем, не менее | циклов В-О | 1500 |
| Прочие характеристики | | |
| Артикул | | 318454 |

Расцепитель минимального максимального напряжения

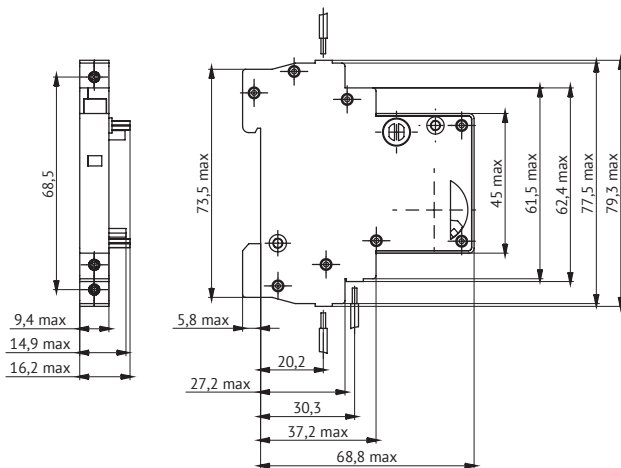


| | | |
|--|-----------|----------|
| Исполнение | BA47-PMMH | |
| Функция | | |
| Предназначен для автоматического отключения выключателя при снижении или увеличении напряжения сети сверх установленных уровней. | | |
| Технические характеристики | | |
| Диапазон срабатывания | | |
| минимальное напряжение отключения, U_c | B | 170 B±5% |
| максимальное напряжение отключения, U_c | B | 270 B±5% |
| Номинальное напряжение изоляции, U_i | B | 230 |
| Номинальное импульсное выдерживаемое напряжение, U_{imp} | кВ | 2,5 |
| Прочие характеристики | | |
| Артикул | 318455 | |

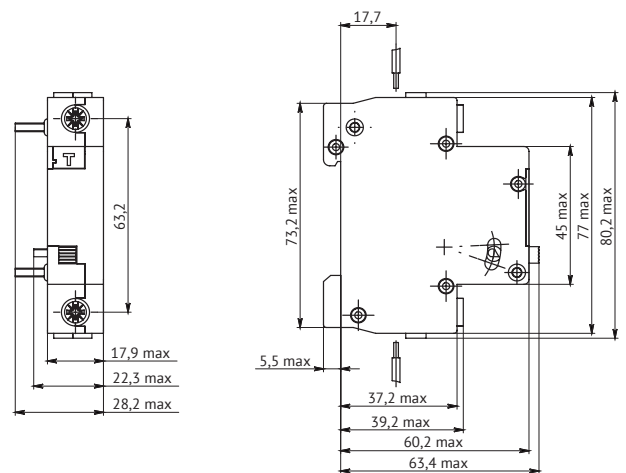
ВНИМАНИЕ!!! Аксессуары на защелках крепятся только на обновленную линейку модульных автоматических выключателей BA47 и линейку устройств дифференциальной защиты АД.

Габаритные размеры

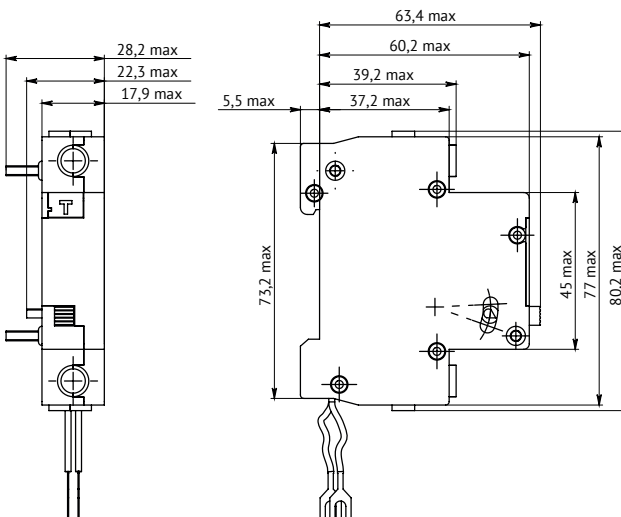
Модуль внешних контактов BA47-МСК 1 и BA47-МСК 2



Модуль с независимым расцепителем BA47-HP230



Модуль с независимым расцепителем BA47-PMMH



Присоединение

| | |
|---|---|
| Присоединение модулей со вспомогательными контактами к выключателю производится с левой стороны | Присоединение независимого расцепителя в отдельном модуле к выключателю производится с правой стороны |
| см. Руководство по эксплуатации модулей вспомогательных контактов ГЖИК.685112.053РЭ | см. Руководство по эксплуатации независимого расцепителя ГЖИК.641266.048РЭ |