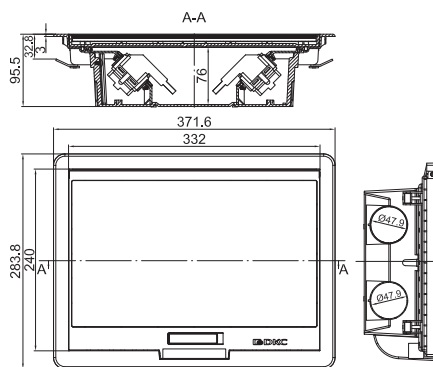


## Характеристики

Характеристики	Значения
Цвет	черный RAL 9005
Температура монтажа и эксплуатации	от -25 до +60 °С
Температура транспортирования и хранения	(в упакованном виде) от -25 до +45 °С
Климатическое исполнение	УХЛ4 по ГОСТ 15543-70 и ГОСТ 15150-69. Для макроклиматических районов с умеренным и холодным климатом. Для эксплуатации в помещениях с искусственно регулируемыми климатическими условиями, например, в закрытых отапливаемых или охлаждаемых и вентилируемых производственных и других, в том числе хорошо вентилируемых подземных помещениях (отсутствие воздействия прямого солнечного излучения, атмосферных осадков, ветра, песка и пыли наружного воздуха; отсутствие или существенное уменьшение воздействия рассеянного солнечного излучения и конденсации влаги)
Степень защиты	IP40 по ГОСТ 14254. При этом степень защиты IP52 (между рамой и полом); степень защиты IP40 (по контуру крышки)
Сертификаты	наличие всех необходимых сертификатов Российской Федерации и Таможенного союза (скачать можно с сайта ДКС)

## Лючок напольный на 12 модулей



### Назначение:

- организация рабочих мест в открытых интерьерах, под столами, трибунами и т. д.;
- использование в качестве распределительной коробки;
- устанавливается в фальшполах с толщиной плит от 20 до 40 мм, отверстие в полу должно быть размером 345x255 мм, закрепляется невыпадающими фиксаторами, находящимися в лючке.

### Характеристики:

- глубина лючка от уровня пола – 92 мм;
- высота над уровнем пола (толщина рамки): 3 мм, ширина рамки (ободка по периметру) сверху 20 мм, снизу 12 мм;
- крышка лючка утоплена на 7,5 мм для монтажа ковролина, линолеума, паркета, ламината и т. д.;
- крышка усилена стальным листом;
- допустимая нагрузка на крышку – 450 кг;
- крышка открывается на угол 110 градусов;
- крышка съемная (во время монтажа ЭУИ можно временно демонтировать с лючка);
- монтаж ЭУИ "Brava", "Viva", 45x45 мм с 2-х сторон по 6 модулей, в сумме 12 модулей;
- трубы вводятся диаметром до 40 мм по 2 шт. с 2-х сторон.

### Комплект поставки:

- крышка – 1 шт.;
- основание – 1 шт.;
- суппорты на 6 модулей – 2 шт.;
- рамки (код F00015B) на 6 модулей – 2 шт.;
- кабельные вводы серии "Express" (код 54540) – 4 шт.;
- инструкция по монтажу – 1 шт.

Кол-во модулей лючка (суммарное; с каждой стороны)	Цвет лючка	Совместимость лючка и электроустановочных изделий (ЭУИ) и каркасов для их монтажа				Размеры проема в полу для лючка, мм	Габаритные размеры лючка, мм			Код лючка
		цвет ЭУИ и каркасов	серия ЭУИ	код каркаса	кол-во модулей каркаса		длина	ширина	высота	
12 (6+6)	черный	черный	"Viva"	F0000AB	2	345x255	372	284	95,5	88012
			"Brava"	F0000MB	2					
		серый	"Viva"	F1000A	2					
			белый	"Viva"	F0000A					
		"Brava"		F0000M	2					
		45x45 мм	F0000L	2						