



ООО «МГК «Световые Технологии»

Прожектор серии HB LED

ПАСПОРТ

### 1. Назначение

- 1.1. Прожектор на полупроводниковых источниках света (светодиодах), предназначен для общего освещения открытых производственных площадок и карьеров для работы в сети переменного тока, параметры питающей сети: 230-240 В ( $\pm 10\%$ ), частота тока 50-60 Гц ( $\pm 0,4$  Гц) (249-528 В, частота тока 50-60 Гц ( $\pm 0,4$  Гц) - для модификации HB LED 800 D60 5000K (380V protection)). Качество электроэнергии должно соответствовать ГОСТ 32144-2013.
- 1.2. Прожектор соответствует требованиям безопасности ТР ТС 004/2011 «О безопасности низковольтного оборудования», ТР ТС 020/2011 «Электромагнитная совместимость технических средств».
- 1.3. Класс защиты от поражения электрическим током – I.
- 1.4. Прожектор соответствует климатическому исполнению и категории размещения УХЛ1\* по ГОСТ 15150-69 (\*нижнее значение рабочей температуры -30°C, верхнее значение рабочей температуры +40°C)
- 1.5. Степень защиты от воздействия окружающей среды - IP65.

### 2. Комплект поставки

Прожектор, шт.	1
Упаковка, шт.	1
Паспорт, шт.	1

### 3. Требования по технике безопасности

Установку и чистку светильника производить только при отключенном питании.

### 4. Состав изделия

Прожектор состоит из светодиодных модулей, рамы и элемента подвеса – лиры. Каждый светодиодный модуль состоит из литого алюминиевого корпуса, окрашенного порошковой краской. В корпус установлены светодиодные кластеры с вторичной оптикой и источник питания. Внешнее питание на светильник подается кабельному соединителю.

### 5. Правила эксплуатации и установка

- 5.1. Эксплуатация прожектора производится в соответствии с «Правилами технической эксплуатации электроустановок потребителей».
- 5.2. Распаковать прожектор. Освободить крепежный кронштейн (лиру) выкрутив 4-ре комплекта крепежа.
- 5.3. Установить лиру на горизонтальной опорной поверхности.
- 5.4. Установить прожектор на лиру, используя имеющийся крепеж, выбрать угол поворота светильника. Для монтажа необходимо 2-3 человека.
- 5.5. Разобрать кабельный соединитель и подключить сетевые провода к клеммам коннектора в соответствии с указанной полярностью L, N,  $\phi$ .

Для модификации HB LED 600 обозначения на кабельном соединителе соответствуют O  $\rightarrow$   $\phi$ ; OO  $\rightarrow$  L; OOO  $\rightarrow$  N;

**При использовании регулируемого драйвера**, управляющие провода подключаются к клеммам коннектора отдельного кабельного бокса с надписью «1-10V» строго с соблюдением полярности: Фиолетовый  $\rightarrow$  L  $\rightarrow$  C1+; Серый  $\rightarrow$  N  $\rightarrow$  C0- (см. рис.).

- 5.6. Загрязненный рассеиватель очищать мягкой ветошью, смоченной в слабом мыльном растворе.

### 6. Свидетельство о приемке

Прожектор соответствует ТУ 3461-006-44919750-13 и признан годным к эксплуатации.

Дата выпуска \_\_\_\_\_

Контролер \_\_\_\_\_

Упаковщик \_\_\_\_\_

Светильник сертифицирован.

### 7. Гарантийные обязательства

- 7.1. Завод-изготовитель обязуется безвозмездно отремонтировать или заменить светильник, вышедший из строя не по вине покупателя в условиях нормальной эксплуатации, в течении гарантийного срока.
- 7.2. Светильник является обслуживаемым прибором. При установке светильника необходимо предусмотреть возможность свободного доступа для его обслуживания или ремонта.
- 7.3. Завод-изготовитель не несет ответственности и не компенсирует затраты, связанные со строительно-монтажными работами и наймом специальной техники при отсутствии свободного доступа к светильнику для его обслуживания или ремонта
- 7.4. Гарантийный срок – 36 месяцев с даты поставки светильника.
- 7.5. Гарантийные обязательства не признаются в отношении оттенков окрашенных поверхностей и пластиковых частей в процессе эксплуатации.
- 7.6. Гарантийный срок на блоки резервного питания (поставляемые в комплекте с аккумуляторной батареей), а также на компоненты систем управления освещением (поставляемые без светильников), составляет 12 (двенадцать) месяцев с даты поставки.
- 7.7. Для ламповых светильников гарантийные обязательства не распространяются на лампы и иные источники света (в комплект Товара не входят), а также на стартеры для люминесцентных ламп.

**RUS** Данный паспорт доступен для скачивания на сайте [www.ltcompany.com](http://www.ltcompany.com) в разделе «ПРОДУКЦИЯ»

**ENG** You are welcome to download the passport in the PRODUCT section on our web-site [www.ltcompany.com](http://www.ltcompany.com)

**KAZ** Бул телқұжат сз [www.ltcompany.com](http://www.ltcompany.com) сайтынан, «ӨНІМДЕР» бөлімінен жүктеп аласыз

**UKR** Электронна версія паспорту доступна на сайті [www.ltcompany.com](http://www.ltcompany.com) в розділі «ПРОДУКЦІЯ»

02.10.2017

7.8. Световой поток в течении гарантийного срока сохраняется на уровне не ниже 70% от заявляемого номинального светового потока, значение коррелированной цветовой температуры в течении гарантийного срока – согласно приведенным в ГОСТ Р 54350.

7.9. Гарантия сохраняется в течении указанного срока при условии, что сборка, монтаж и эксплуатация светильников производится специально обученным техническим персоналом и в соответствии с паспортом на изделие.

7.10. Срок службы светильников в нормальных климатических условиях при соблюдении правил монтажа и эксплуатации составляет:

8 лет- для светильников, корпус и/или оптическая часть (рассеиватель) которых изготовлены из полимерных материалов.

10 лет- для остальных светильников.

7.11. Производитель оставляет за собой право на внесение изменений в конструкцию изделия улучшающие потребительские свойства. Кроме того, производитель не несет ответственности за возможные опечатки и ошибки, возникшие при печати.

## 8. Хранение и транспортировка

8.1. Светильники должны храниться в закрытых сухих, проветриваемых помещениях при температуре от -25 до +50°C и относительной влажности не более 80%. Не допускать воздействия влаги.

8.2. Транспортировать в упаковке производителя любым видом транспорта при условии защиты от механических повреждений и непосредственного воздействия атмосферных осадков.

Адрес завода-изготовителя: 390010, г. Рязань, ул. Магистральная д.11-а.

Дата продажи \_\_\_\_\_

Штамп магазина



LLC "Lighting Technologies IGC"

HB LED series floodlight

MANUAL

### 1. Function

1.1. Floodlight with LED light source is suitable for general illumination of open industrial areas and open cast mines, and is made to be powered from AC mains 230-240 V ( $\pm 10\%$ ), 50-60 Hz ( $\pm 0,4$  Hz) (249-528 V, 50-60 Hz ( $\pm 0,4$  Hz) - for modification HB LED 800 D60 5000K (380V protection)). Mains power quality must comply with GOST 32144-2013.

1.2. Floodlight corresponds to the safety requirements IEC 60598-2-3, EMS EN 55015.

1.3. Electrical protection class - I.

1.4. The floodlight corresponds to climatic version NF1\* according to GOST 15150-69 (\*lowest operating temperature -30°C, highest operating temperature +40°C).

1.5. Ingress protection class IP65 according to IEC 60529.

### 2. Delivery set

Floodlight, pcs.	1
Package, pcs.	1
Manual, pcs.	1

### 3. Safety notice

Installation and cleaning should be done only with mains power off.

### 4. Product structure

The floodlight includes LED modules, frame and support bracket. Each LED module consists of die-casted aluminum body with powder coating. LED boards with secondary optics and control gear are mounted inside the body. Cable connector is used to bring mains power to the luminaire.

### 5. Installation and operation rules

5.1. The floodlight should be used according to «Standard code of customer electrical installations».

5.2. Unpack the floodlight. Release support bracket by unscrewing 4 sets of fasteners.

5.3. Place the bracket on horizontal bearing surface.

5.4. Mount the floodlight on the bracket with available fasteners, set luminaire's angle position needed. It is 2-3 persons needed for installation.

5.5. Disassemble cable connector and connect mains cable to connector's terminals according to polarity shown L, N,  $\Phi$ .

For version HB LED 600 cable connector's marking corresponds as following O  $\rightarrow$   $\Phi$ ; OO  $\rightarrow$  L; OOO  $\rightarrow$  N;

When regulated control gear is used control wires are connected to terminals of separate junction box with label "1-10V" observing polarity: violet  $\rightarrow$  L  $\rightarrow$  C1+ ; gray - N  $\rightarrow$  C0- (see fig.).

5.6. Contaminated diffuser should be cleaned with soft cloth and mild detergent.

### 6. Acceptance assurance

The light complies with the TOR 3461-006-44919750-13 and recognized ready for operation.

Manufacture date

Inspector \_\_\_\_\_

Packer \_\_\_\_\_

The luminaire is certified.

**RUS** Данный паспорт доступен для скачивания на сайте [www.ltcompany.com](http://www.ltcompany.com) в разделе «ПРОДУКЦИЯ»

**ENG** You are welcome to download the passport in the PRODUCT section on our web-site [www.ltcompany.com](http://www.ltcompany.com)

**KAZ** Бұл телуақты сіз [www.ltcompany.com](http://www.ltcompany.com) сайтынан, «ӨНІМДЕР» бөлімінен жүктеп аласыз

**UKR** Електронна версія паспорту доступна на сайті [www.ltcompany.com](http://www.ltcompany.com) в розділі «ПРОДУКЦІЯ»

## 7. Warranty

- 7.1. The manufacturer shall, at no additional cost to the customer, repair or replace a luminaire that has been found to be defective under normal use through no fault of the customer, subject to the installation instructions having been followed, during the warranty period
- 7.2. The luminaire is a servicable device. When installing the luminaire, free access should be provided for service or repair.
- 7.3. Manufacturer is not responsible and will not compensate any expences associated with construction work and specialty vehicles rental if no free access for service or repair would be provided.
- 7.4. Warranty period - 36 months from date of luminaire delivery.
- 7.5. Warranty does not apply to color change of painted surfaces and plastic parts during luminaire operation.
- 7.6. Warranty period of emergency power supply units (supplied with rechargeable battery) and illumination control system components (supplied without luminaries) is 12 (twelve) months from date of delivery.
- 7.7. Regarding lamp luminaries warranty does not apply to lamps or other light sources (not included), and to fluorescent lamps starters.
- 7.8. Luminous flux level will be at least 70% of nominal during warranty period, CCT value and allowable CCT range - according to GOST R 54350.
- 7.9. Warranty will cover whole mentioned period, given that assembly, installation and operation of luminaries are done by specialized technical personnel and according to luminaire's manual.
- 7.10. The service life of the luminaries under normal climatic conditions subject to installation and usage instructions have been followed is:  
8 years – for luminaires with body and/or optical parts (diffuser) made of polymeric materials.  
10 years - all other luminaries.
- 7.11. The manufacturer reserves the right to make modifications to the product that improve its end-user performance. Moreover, the manufacturer is not liable for typographical and other errors that may have occurred in printing.

## 8. STORAGE AND TRANSPORTATION

- 8.1. The luminaries should be stored in closed, dry and ventilated places with temperature from -25 to +50°C and relative humidity not more than 80%. Keep away from humidity.
- 8.2. Transportation in manufacturer's package could be done by any mode of transport as long as protection from mechanical damage and precipitation is provided.

Manufacturer address: 390010, Ryazan, Magistralnaya str.,11-a.

Date of sale \_\_\_\_\_

Store stamp \_\_\_\_\_



ТОВ «МГК «Світлові Технології»

Світильник серії HB LED

ПАСПОРТ

### 1. Призначення

- 1.1. Прожектор на напівпровідникових джерелах світла (світлодіодах), призначений для загального освітлення відкритих виробничих площадок та кар'єрів для роботи в мережі змінного струму, параметри мережі живлення: 230-240 В (± 10%), частота струму 50-60 Гц (± 0,4 Гц) (249-528 В, частота струму 50-60 Гц (±0,4 Гц) - для модифікації HB LED 800 D60 5000K (380V protection)). Якість електроенергії повинно відповідати ГОСТ 32144-2013.
- 1.2. Прожектор відповідає вимогам безпеки ТР ТЗ 004/2011 «Про безпеку низьковольтного обладнання», ТР ТЗ 020/2011 «Електромагнітна сумісність технічних засобів».
- 1.3. Клас захисту від ураження електричним струмом - I.
- 1.4. Прожектор відповідає кліматичному виконанню та категорії розміщення УХЛ1 \* по ГОСТ 15150-69 (\* нижнє значення робочої температури -30 ° С, верхнє значення робочої температури + 40 ° С)
- 1.5. Ступінь захисту від впливу навколишнього середовища - IP65.

### 2. Комплект поставки

Світильник, шт.	1
Упаковка, шт.	1
Паспорт, шт.	1

### 3. Вимоги з техніки безпеки

Установку і чистку світильника проводити лише з вимкненим живленням.

### 4. Склад виробу

Прожектор складається з світлодіодних модулів, рами та елементу підвісу - ліри. Кожен світлодіодний модуль складається з литого алюмінієвого корпусу, пофарбованого порошковою фарбою. У корпус встановлені світлодіодні кластери з вторинної оптикою та джерело живлення. Зовнішнє живлення на світильник подається кабельному з'єднувачу.

### 5. Правила експлуатації та установка

- 5.1. Експлуатація прожектору здійснюється у відповідності з «Правилами технічної експлуатації електроустановок споживачів».
- 5.2. Розпакувати прожектор. Звільнити кріпильний кронштейн (ліру) викрутивши 4-ри комплекта кріплення.
- 5.3. Встановити ліру на горизонтальній опорній поверхні.
- 5.4. Встановити прожектор на ліру, використовуючи наявні кріплення, вибрати кут повороту світильника. Для монтажу необхідно 2-3 людини.
- 5.5. Розібрати кабельний з'єднувач та підключити мережеві проводи до клем коннектору відповідно до зазначеної полярності L, N,  $\perp$ .

Для модифікації HB LED 600 позначення на кабельному з'єднувачі відповідають O →; OO → L; OOO → N;

**RUS** Данный паспорт доступен для скачивания на сайте [www.ltcompany.com](http://www.ltcompany.com) в разделе «ПРОДУКЦИЯ»

**ENG** You are welcome to download the passport in the PRODUCT section on our web-site [www.ltcompany.com](http://www.ltcompany.com)

**KAZ** Бұл телдұжаты сіз [www.ltcompany.com](http://www.ltcompany.com) сайтынан, «ӨНІМДЕР» бөлімінен жүктеп аласыз

**UKR** Електронна версія паспорту доступна на сайті [www.ltcompany.com](http://www.ltcompany.com) в розділі «ПРОДУКЦІЯ»

При використанні регульованого драйвера, керуючі дрони підключаються до клем конектора окремого кабельного боксу з написом «1-10V» строго з дотриманням полярності:

Фіолетовий → L → C1 +; Сірий → N → C0- (див. мал.).

5.6. Забруднений розсіювач очищати м'якою ганчіркою, змоченою в слабкому мильному розчині.

## 6. Свідоцтво про прийняття

Світильник відповідає ТУ 3461-006-44919750-13 та визнаний придатним до експлуатації.

Дата випуску \_\_\_\_\_

Контролер \_\_\_\_\_

Пакувальник \_\_\_\_\_

Світильник сертифікований.

## 7. Гарантійні обов'язки

7.1. Завод-виробник зобов'язується безкоштовно відремонтувати чи замінити світильник, який вийшов з ладу не з вини покупця за умов нормальної експлуатації та при дотриманні правил монтажу протягом гарантійного терміну.

7.2. Світильник є обслуговуючим приладом. При установці світильника необхідно передбачити можливість вільного доступу для його обслуговування або ремонту.

7.3. Завод-виробник не несе відповідальності та не компенсує витрати, пов'язані з будівельно-монтажними роботами та наймом спеціальної техніки при відсутності вільного доступу до світильника для його обслуговування або ремонту.

7.4. Гарантійний термін - 36 місяців з дати поставки світильника.

7.5. Гарантійні зобов'язання не визнаються щодо зміни відтінків пофарбованих поверхонь та пластикових частин в процесі експлуатації.

7.6. Гарантійний термін на блоки резервного живлення (поставляються в комплекті з акумуляторною батареєю), а також на компоненти систем управління освітленням (що поставляються без світильників), становить 12 (дванадцять) місяців з дати поставки.

7.7. Для лампових світильників гарантійні зобов'язання не поширюються на лампи та інші джерела світла (до комплекту Товару не входять), а також стартери для люмінесцентних ламп.

7.8. Світловий потік протягом гарантійного терміну зберігається на рівні не нижче 70% від заявленого номінального світлового потоку, значення корелятивною колірної температури та область допустимих значень корельованих колірної температури протягом гарантійного терміну - згідно з наведеними в ГОСТ Р 54350.

7.9. Гарантія зберігається протягом зазначеного строку за умови, що зборка, монтаж і експлуатація світильників проводиться спеціалізованим технічним персоналом і відповідно до паспорта на виріб.

7.10. Термін служби світильників в нормальних кліматичних умовах при дотриманні правил монтажу та експлуатації становить:

років - для світильників, корпус та/або оптична частина (розсіювач) яких виготовлені з полімерних матеріалів.

10 років - для інших світильників.

7.11. Виробник залишає за собою право на внесення змін в конструкцію виробу що покращують споживчі властивості. Крім того, виробник не несе відповідальності за можливі опечатки та помилки, що виникли при друку.

## 8. ЗБЕРІГАННЯ І ТРАНСПОРТУВАННЯ

8.1. Світильники повинні зберігатися в закритих сухих, провітрюваних приміщеннях при температурі від -25 до + 50 ° С та відносній вологості не більше 80%. Не допускати впливу вологи.

8.2. Транспортувати в упаковці виробника будь-яким видом транспорту за умови захисту від механічних пошкоджень та безпосереднього впливу атмосферних опадів.

Адреса заводу-виробника: 390010, Рязань, вул. Магістральна буд. 11-а

Дата продажу \_\_\_\_\_

Штамп магазину \_\_\_\_\_



ЖШҚ «КХТ «Световые технологии»

**HB LED сериялы прожекторы**

### ТӨЛҚҰЖАТ

#### 1. Мақсат

1.1. Жартылай өткізгіш жарық көздерінде (светодиодтық) прожекторы , жалпы ашық өндірістік алаңдарды және карьерлерді жарықтандыру үшін арналған, 230-240 В (±10%) ауыспалы тоқ жүйеде 50-60 Гц (±0,4 Гц) (249-528 В, жүйеде 50-60 Гц (±0,4 Гц) - үшін түрлендіру HB LED 800 D60 5000K (380V protection)) ток жиілігінде жұмыс істеуге арналған. Электр қуаты MEMCT 32144-2013 сапасына сәйкес келу керек.

1.2. Прожектор TP TC 004/2011 «Төмен вольтты құрал-жабдықтың қауіпсіздігі туралы», TP TC 020/2011 «Техникалық құралдардың электромагниттік үйлесімдігі» қауіпсіздік талаптарына сәйкес келеді

1.3. Электрлік токпен зақымдалудан қорғану класы – I.

1.4. УХЛ1\* MEMCT 15150-69 орындауымен шығарылатын прожектор (\*төменгі жұмыс мәні қоршаған ауа температурасы -30°C, жоғарғы жұмыс мәні қоршаған ауа температурасы +40°C)

1.5. қоршаған орта өсерінен қорғау дәрежесі - IP65.

#### 2. Жеткізілім жиынтығы

Прожектор, дана	1
Орам, шт.	1
Төлқұжат, шт.	1

**RUS** Данный паспорт доступен для скачивания на сайте [www.ltcompany.com](http://www.ltcompany.com) в разделе «ПРОДУКЦИЯ»

**ENG** You are welcome to download the passport in the PRODUCT section on our web-site [www.ltcompany.com](http://www.ltcompany.com)

**KAZ** Бұл төлқұжаты сіз [www.ltcompany.com](http://www.ltcompany.com) сайтынан, «ӨНІМДЕР» бөлімінен жүктеп аласыз

**UKR** Электронна версія паспорту доступна на сайті [www.ltcompany.com](http://www.ltcompany.com) в розділі «ПРОДУКЦІЯ»

### 3. Қауіпсіздік техникасының талаптары

Орнату, шамды тазалау тоқ көзінен ажыратып жасау керек.

### 4. Бұйым құрамы

Прожектор жарықдиодты модульдерден, рамалардан және аспа элементтерден – лира, тұрады. Өрбір диодты модуль құйма алюминий корпусына тұрады, ұнтақты бояумен боялған. Корпусына жарықдиодты екінші оптикалық кластерлер және қорек көзі орнатылған. Сыртқы қоректендіру шамшыраққа кабель жалғағыш арқылы беріледі.

### 5. Пайдалану және орнату ережесі

5.1. Прожектордың пайдалануы «Тұтықушылардың электр қондыру ережесі» бойынша жүргізіледі.

5.2. Прожекторды қораптан шығарыңыз. Бекіткіш кронштейнді (лираны) 4 жиынтықты бұрап босатыңыз.

5.3. Установить лиру на горизонтальной опорной поверхности.

5.4. Прожекторды лираға берілген тіректі қолданып, қажетті шам бұрылу бұрышын таңдап орнатыңыз. Монтаждау үшін 2-3 адам қажет.

5.5. Кабель қосқышын талқылап, желілік сымдарын коннектор клеммларына L, N, полярды сақтай отырып қосыңыз.  $\frac{\oplus}{\ominus}$ .

Үшін түрлендіру HB LED 600 белгілеулер кабелді соединителе сай O → ; OO → L; OOO → N;

Реттелетін драйверді пайдалану кезінде, басқарушы сымдар «1-10V» деген жазуы бар жеке кабельдік боксқа: Күлгін → L → C1+; Сұр → N → C0 - (- сур. қараңыз). қарама-қарсылықты қатаң сақтай отырып қосылады.

5.6. Ластанған шашыратқышты әлсіз сабын ерітісінде суланған жұмсақ шүберекпен сүрту керек.

### 6. Қабылдау туралы куәлік

Шамшырақ ТУ 3461-006-44919750-13 сәйкес келеді, әрі қолдануға болады.

Шығарған мерзімі \_\_\_\_\_

Тексеруші \_\_\_\_\_

Жинақтаушы \_\_\_\_\_

Шамшырақ сертификаттандырылған.

### 7. Кепілдік міндеттемелері

7.1. Өндіруші зауыт кепілдік мерзім кезеңінде қалыпты пайдаланылған және орнату ережелері сақталған жағдайда сатып алушының кінәсінен тыс істен шыққан шамдалды ақысыз жөндеуге немесе алмастыруға міндеттенеді.

7.2. Шамдал қызмет көрсету құрылғысы боп табылады. Шамды қондырғанда оның еркін қызмет көрсету немесе жөндеу кезіндегі кедергісіз қол жеткізуді қамтамасыз ету қажет.

7.3. Өндіруші-зауыт шамдалдың техникалық қызмет көрсету немесе жөндеу жұмыстарын өткізу үшін шамдалға еркін қол жеткізу болмаған кезде құрылыс жұмыстары немесе арнайы жабдықтарды жалдауға байланысты шығындарды өтемейді және оған жауапты емес.

7.4. Кепілдік мерзімі - шамдал жеткізілген күннен бастап 36 ай.

7.5. Кепілдік міндеттері эксплуатация барысында боялған беттің және пластик беттердің өзгеруіне орындалмайды.

7.6. Резервтік қоректендіру блоктарының (аккумулятор батареясымен жинақта жеткізілетін), сонымен бірге жарықтандыруды басқару жүйесінің құраушыларының кепілдік мерзімі жеткізілген күннен бастап 12 (он екі) айды құрайды.

7.7. Шамдары бар шамшырақтарға (тауар жиынтығына кірмейді) жарық көзінің басқа түрлеріне, сондай-ақ, люминесцентті шамдар үшін арналған стартерлерге кепілдік берілмейді.

7.8. Жарық ағыны кепілдік мерзімінің барысында ұсынылатын номинал жарық ағынынан 70% төмен емес деңгейінде сақталады, кепілдік мерзімінің барысында өзгертілген түс температурасының мәні және өзгертілген түс температурасының рұқсат етілген мәндерінің аумағы - ГОСТ Р 54350 келтірілген мәндерге сәйкес.

7.9. Жинақтау, қондыру және қызмет көрсетуі өнімге берілген төлқұжатқа сәйкес келетін болса, кепілдік көрсетілген мерзімге дейін сақталынады.

7.10. Қалыпты климаттық жағдайда монтаж және эксплуатация ережелерін орындаған кезде шамдалдардың жарамдылық мерзімі келесідей болады:

жыл - корпусы және/немесе оптикалық бөлігі (шашыратқыш) полимер материалдан жасалған,

10 жыл - басқа шамдалдар үшін.

7.11. Өндірушіде осы бұйымның құрылымына тұтыну қасиеттерін жақсарту мақсатында өзгерістер енгізу құқығы болады. Сонымен қатар, өндіруді баспа барысындағы баспа қателері мен басқа да қателер үшін жауапты болмайды.

### 8. САҚТАУ ЖӘНЕ ТАСЫМАЛДАУ

8.1. Шамшырақтар жабық, құрғақ, желдетілген үй-жайларда, температурасы -25 тен +50°C, және салыстырмалы ылғалдылығы 80% - дан асырмай сақталуы тиіс. Ылғал ықпал етуіне жол берменіз.

8.2. Тасымалдау өндірушінің қаптамасында, көліктің кез келген түрімен, механикалық бүлінуден және тікелей әсер етуінен, атмосфералық жауын-шашынан қорғанысы бар жағдайда мүмкін.

Өнім шығаратын заводтың мекенжайы: 390010, Рязань қаласы, Магистральная көшесі 11-а үй.

Сатылу уақыты \_\_\_\_\_

Магазиннің шөрі \_\_\_\_\_

**RUS** Данный паспорт доступен для скачивания на сайте [www.ltcompany.com](http://www.ltcompany.com) в разделе «ПРОДУКЦИЯ»

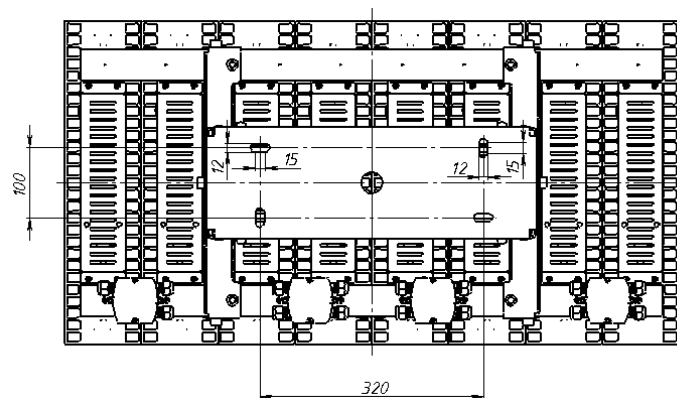
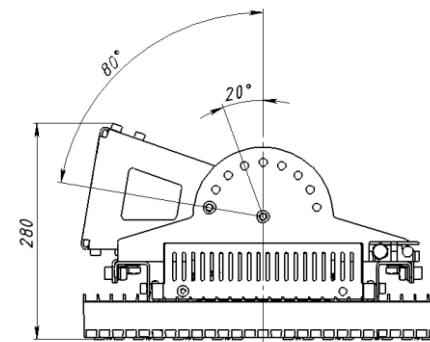
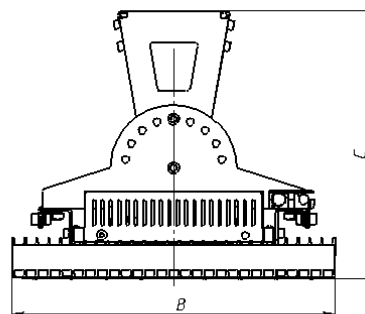
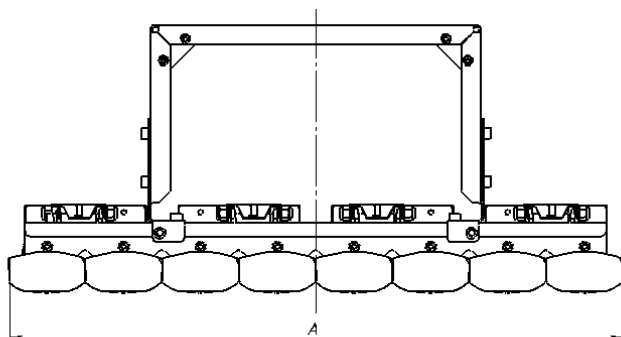
**ENG** You are welcome to download the passport in the PRODUCT section on our web-site [www.ltcompany.com](http://www.ltcompany.com)

**KAZ** Бұл төлқұжаты сіз [www.ltcompany.com](http://www.ltcompany.com) сайтынан, «ӨНІМДЕР» бөлімінен жүктеп аласыз

**UKR** Электронна версія паспорту доступна на сайті [www.ltcompany.com](http://www.ltcompany.com) в розділі «ПРОДУКЦІЯ»

RUS ENG UKR KAZ

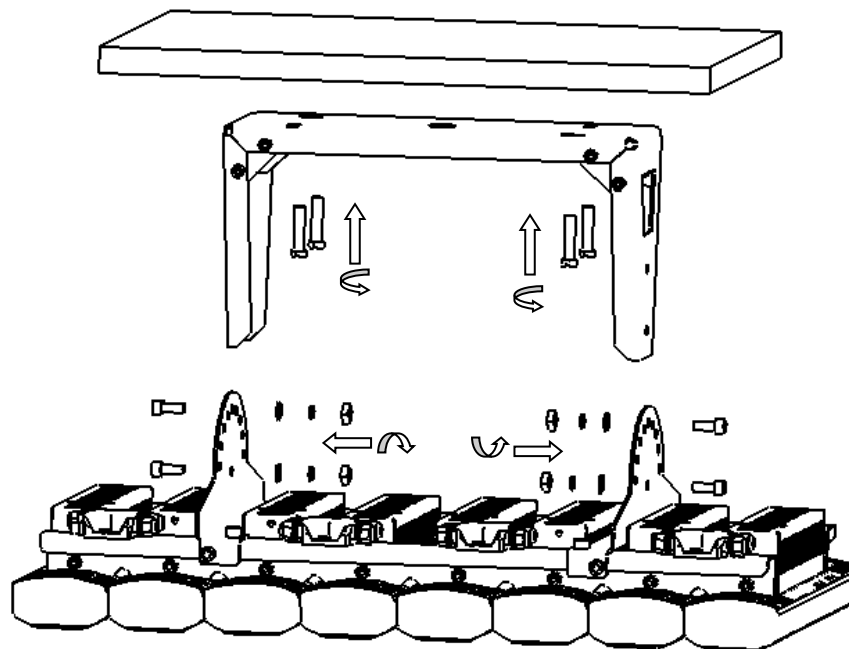
Габаритные и установочные размеры.  
Overall and installation dimensions.  
Габаритні та установочні розміри.  
Габариттік және орнату мөлшерлері



**RUS** Данный паспорт доступен для скачивания на сайте [www.ltcompany.com](http://www.ltcompany.com) в разделе «ПРОДУКЦИЯ»  
**ENG** You are welcome to download the passport in the PRODUCT section on our web-site [www.ltcompany.com](http://www.ltcompany.com)  
**KAZ** Бұл төлқұжатты сіз [www.ltcompany.com](http://www.ltcompany.com) сайтынан, «ӨНІМДЕР» бөлімінен жүктеп аласыз  
**UKR** Электронна версія паспорта доступна на сайті [www.ltcompany.com](http://www.ltcompany.com) в розділі «ПРОДУКЦІЯ»

RUS ENG UKR KAZ

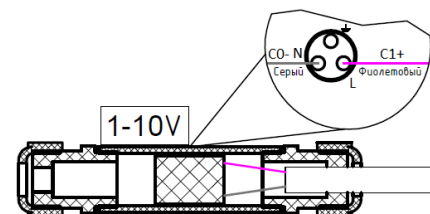
Схема монтажа прожектора.  
Floodlight mounting scheme.  
Схема монтажу прожектора.  
Пржектордын монтаждадау сұлбасы



RUS ENG UKR KAZ

Подключение питания к кабельному соединителю.  
Connection of the mains.  
Подключення питания к кабельному соединителю  
Қоректендіруні кабель жалғағышқа қосылуы

Подключение управляющего провода к кабельному соединителю, Фиолетовый → L → C1+; Серый → N → C0-  
Connect the control wire to cable connector, Purple → L → C1+; Gray → N → S0-  
Підключення керуючого дроти до кабельного соединителю, Фиолетовый → L → C1+; Сірий → N → C0-  
Қосу басқарушының сым - кабельдік соединителю, Құлпін → L → C1+; Сұр → N → C0-



RUS Данный паспорт доступен для скачивания на сайте [www.ltcompany.com](http://www.ltcompany.com) в разделе «ПРОДУКЦИЯ»  
ENG You are welcome to download the passport in the PRODUCT section on our web-site [www.ltcompany.com](http://www.ltcompany.com)  
KAZ Бұл төлқұжаты сіз [www.ltcompany.com](http://www.ltcompany.com) сайтынан, «ӨНІМДЕР» бөлімінен жүктеп аласыз  
UKR Электронна версія паспорта доступна на сайті [www.ltcompany.com](http://www.ltcompany.com) в розділі «ПРОДУКЦІЯ»

RUS

Артикул	Номинальная мощность, Вт	Цветовая температура, К	Световой поток, люмен	Индекс цветопередачи, Ra	Угол рассеивания, °	Коэффициент мощности, не менее	Габариты, мм, АхВхС	Масса, кг, не более	Климатическое исполнение и категория размещения ГОСТ 15150-69	Степень защиты от воздействия окружающей среды IP	Тип светодиодов	Тип рассеивателя	Технические условия
HB LED 800 D15 5000K	910±10%	5000	86900±10%	>70	15	>0,96	880x463x383	37	УХЛ 1	IP 65	SMD Nichia	Вторичная оптика из ПММА	ТУ 3461-006-44919750-13
HB LED 800 D15 5700K (CRI 90)	870±10%	5700	76100±10%	>90	15	>0,96	880x463x383	37	УХЛ 1	IP 65	SMD Nichia	Вторичная оптика из ПММА	ТУ 3461-006-44919750-13
HB LED 800 D15 HFR 5700K (CRI 90)	870±10%	5700	76100±10%	>90	15	>0,96	880x463x383	37	УХЛ 1	IP 65	SMD Nichia	Вторичная оптика из ПММА	ТУ 3461-006-44919750-13
HB LED 800 D60 5000K	910±10%	5000	90300±10%	>70	60	>0,96	880x463x383	37	УХЛ 1	IP 65	SMD Cree	Вторичная оптика из ПММА	ТУ 3461-006-44919750-13
HB LED 800 D40 5000K	910±10%	5000	90300±10%	>70	40	>0,96	880x463x383	37	УХЛ 1	IP 65	SMD Cree	Вторичная оптика из ПММА	ТУ 3461-006-44919750-13
HB LED 600 D15 5000K	640±10%	5000	65100±10%	>70	15	>0,96	660x463x383	31	УХЛ 1	IP 65	SMD Nichia	Вторичная оптика из ПММА	ТУ 3461-006-44919750-13
HB LED 800 D60 5000K (380V protection)	900±10%	5000	90300±10%	>70	60	>0,92	880x463x383	37	УХЛ 1	IP 65	SMD Cree	Вторичная оптика из ПММА	ТУ 3461-006-44919750-13

ENG

Model name	Rated power, W	CCT, K	Luminous flux, lm	CRI, Ra	Light distribution angle, degrees	Power factor, not less	Size, mm, АхВхС	Weight, kg, not more	Climatic version according to GOST 15150-69	Ingress protection rating IP	LED Type	Diffuser type	Technical specifications
HB LED 800 D15 5000K	910±10%	5000	86900±10%	>70	15	>0,96	880x463x383	37	NF1	IP 65	SMD Nichia	Secondary optics made of PMMA	TOR 3461-006-44919750-13
HB LED 800 D15 5700K (CRI 90)	870±10%	5700	76100±10%	>90	15	>0,96	880x463x383	37	NF1	IP 65	SMD Nichia	Secondary optics made of PMMA	TOR 3461-006-44919750-13
HB LED 800 D15 HFR 5700K (CRI 90)	870±10%	5700	76100±10%	>90	15	>0,96	880x463x383	37	NF1	IP 65	SMD Nichia	Secondary optics made of PMMA	TOR 3461-006-44919750-13
HB LED 800 D60 5000K	910±10%	5000	90300±10%	>70	60	>0,96	880x463x383	37	NF1	IP 65	SMD Cree	Secondary optics made of PMMA	TOR 3461-006-44919750-13
HB LED 800 D40 5000K	910±10%	5000	90300±10%	>70	40	>0,96	880x463x383	37	NF1	IP 65	SMD Cree	Secondary optics made of PMMA	TOR 3461-006-44919750-13
HB LED 600 D15 5000K	640±10%	5000	65100±10%	>70	15	>0,96	660x463x383	31	NF1	IP 65	SMD Nichia	Secondary optics made of PMMA	TOR 3461-006-44919750-13
HB LED 800 D60 5000K (380V protection)	900±10%	5000	90300±10%	>70	60	>0,92	880x463x383	37	УХЛ 1	IP 65	SMD Cree	Secondary optics made of PMMA	TOR 3461-006-44919750-13

**RUS** Данный паспорт доступен для скачивания на сайте [www.ltcompany.com](http://www.ltcompany.com) в разделе «ПРОДУКЦИЯ»

**ENG** You are welcome to download the passport in the PRODUCT section on our web-site [www.ltcompany.com](http://www.ltcompany.com)

**KAZ** Бұл төлқұжаты сіз [www.ltcompany.com](http://www.ltcompany.com) сайтынан, «ӨНІМДЕР» бөлімінен жүктеп аласыз

**UKR** Электронна версія паспорта доступна на сайті [www.ltcompany.com](http://www.ltcompany.com) в розділі «ПРОДУКЦІЯ»



UKR

Артикул	Номинальна потужність, Вт	Колірна температура, К	Світловий потік, люмен	Індекс кольоропередачі, Ra	Кут розсіювання, °	Коефіцієнт потужності, не менше	Габарити, мм, АхВхС	Маса, кг, не більше	Кліматичне виконання та категорія розміщення ГОСТ 15150-69	Ступінь захисту від впливу навколишнього середовища IP	Тип світлодіодів	Тип розсіювача	Технічні умови
HB LED 800 D15 5000K	910±10%	5000	86900±10%	>70	15	>0,96	880x463x383	37	УХЛ 1	IP 65	SMD Nichia	Вторинна оптика з ПММА	ТУ 3461-006-44919750-13
HB LED 800 D15 5700K (CRI 90)	870±10%	5700	76100±10%	>90	15	>0,96	880x463x383	37	УХЛ 1	IP 65	SMD Nichia	Вторинна оптика з ПММА	ТУ 3461-006-44919750-13
HB LED 800 D15 HFR 5700K (CRI 90)	870±10%	5700	76100±10%	>90	15	>0,96	880x463x383	37	УХЛ 1	IP 65	SMD Nichia	Вторинна оптика з ПММА	ТУ 3461-006-44919750-13
HB LED 800 D60 5000K	910±10%	5000	90300±10%	>70	60	>0,96	880x463x383	37	УХЛ 1	IP 65	SMD Cree	Вторинна оптика з ПММА	ТУ 3461-006-44919750-13
HB LED 800 D40 5000K	910±10%	5000	90300±10%	>70	40	>0,96	880x463x383	37	УХЛ 1	IP 65	SMD Cree	Вторинна оптика з ПММА	ТУ 3461-006-44919750-13
HB LED 600 D15 5000K	640±10%	5000	65100±10%	>70	15	>0,96	660x463x383	31	УХЛ 1	IP 65	SMD Nichia	Вторинна оптика з ПММА	ТУ 3461-006-44919750-13
HB LED 800 D60 5000K (380V protection)	900±10%	5000	90300±10%	>70	60	>0,92	880x463x383	37	УХЛ 1	IP 65	SMD Cree	Вторинна оптика з ПММА	ТУ 3461-006-44919750-13

KAZ

Артикул	Номиналды қуаты, Вт	Түс температурасы, К	Жарық ағыны, лм	Түс индексі, Ra	Беру сөйілтубұрышы, °	Қуат коэффициенті, Төмен емес	Габариттері АхВхС, мм	Массасы, кг, артес	Климаттық орындалуы және орналастыру санаты МЕМСТ 15150-69	Қоршаған ортаның ықпалынан қорғау IP	Жарық диодтарының түрі	Шашыратқыш түрі	Техникалық шарттар
HB LED 800 D15 5000K	910±10%	5000	86900±10%	>70	15	>0,96	880x463x383	37	УХЛ 1	IP 65	SMD Nichia	ПММА-дан жасалыңған екінші оптика	ТУ 3461-006-44919750-13
HB LED 800 D15 5700K (CRI 90)	870±10%	5700	76100±10%	>90	15	>0,96	880x463x383	37	УХЛ 1	IP 65	SMD Nichia	ПММА-дан жасалыңған екінші оптика	ТУ 3461-006-44919750-13
HB LED 800 D15 HFR 5700K (CRI 90)	870±10%	5700	76100±10%	>90	15	>0,96	880x463x383	37	УХЛ 1	IP 65	SMD Nichia	ПММА-дан жасалыңған екінші оптика	ТУ 3461-006-44919750-13
HB LED 800 D60 5000K	910±10%	5000	90300±10%	>70	60	>0,96	880x463x383	37	УХЛ 1	IP 65	SMD Cree	ПММА-дан жасалыңған екінші оптика	ТУ 3461-006-44919750-13
HB LED 800 D40 5000K	910±10%	5000	90300±10%	>70	40	>0,96	880x463x383	37	УХЛ 1	IP 65	SMD Cree	ПММА-дан жасалыңған екінші оптика	ТУ 3461-006-44919750-13
HB LED 600 D15 5000K	640±10%	5000	65100±10%	>70	15	>0,96	660x463x383	31	УХЛ 1	IP 65	SMD Nichia	ПММА-дан жасалыңған екінші оптика	ТУ 3461-006-44919750-13
HB LED 800 D60 5000K (380V protection)	900±10%	5000	90300±10%	>70	60	>0,92	880x463x383	37	УХЛ 1	IP 65	SMD Cree	ПММА-дан жасалыңған екінші оптика	ТУ 3461-006-44919750-13

**RUS** Данный паспорт доступен для скачивания на сайте [www.ltcompany.com](http://www.ltcompany.com) в разделе «ПРОДУКЦИЯ»

**ENG** You are welcome to download the passport in the PRODUCT section on our web-site [www.ltcompany.com](http://www.ltcompany.com)

**KAZ** Бұл төлқұжаты сіз [www.ltcompany.com](http://www.ltcompany.com) сайтынан, «ӨНІМДЕР» бөлімінен жүктеп аласыз

**UKR** Электронна версія паспорта доступна на сайті [www.ltcompany.com](http://www.ltcompany.com) в розділі «ПРОДУКЦІЯ»