

Руководство по эксплуатации
ГЖИК.641453.188РЭ
(совмещенное с паспортом)



**ВЫКЛЮЧАТЕЛИ
АВТОМАТИЧЕСКИЕ
ТИПА
ВА04-36**



Россия, 305000, г. Курск, ул. Луначарского, 8

1 НАЗНАЧЕНИЕ

Настоящее руководство по эксплуатации предназначено для ознакомления с техническими данными, устройством, правилами эксплуатации, хранения и заказа трехполюсных автоматических выключателей и выключателей нагрузки типа ВА04-36 с естественным воздушным охлаждением.

Выключатели предназначены для применения в электрических цепях переменного тока частоты 50, 60 Гц напряжением до 690 В и постоянного тока до 440 В с рабочими токами до 400 А. Выключатели с приёмкой Российского морского регистра судоходства (далее РС) и приёмкой Российского Речного Регистра (далее РРР) предназначены для применения в судовом электрооборудовании.

Автоматические выключатели предназначены для нечастых оперативных включений и отключений линий (до трех в час) и защиты их от перегрузок и коротких замыканий.

Выключатели нагрузки предназначены для нечастых оперативных включений и отключений линий (до трех в час).

Выключатели изготавливаются по ТУ3422-047-05758109-2011, дополнению ТУ3422-047-05758109-2011Д (для выключателей с приёмкой РС) и соответствуют ТР ТС 004/2011, ГОСТ Р 50030.2.

Структура условного обозначения выключателя.

ВА04-36- $X_1X_2X_3X_4X_5X_6$ - X_7 ...А- X_8 ...- X_9 ...- X_{10} ...- X_{11} ...- X_{12} ...- X_{13} ...-КЭАЗ

ВА04-36 - Обозначение типа.

X_1X_2 - Условное обозначение числа полюсов и максимальных расцепителей тока в комбинации по зоне защиты:

33 - 3 полюса с расцепителями тока короткого замыкания;

34 - 3 полюса с расцепителями тока перегрузки и расцепителями тока короткого замыкания;

30 - три полюса без максимальных расцепителей тока (выключатели нагрузки) (см. приложение Ж).

X₃X₄ - Условное обозначение исполнения по наличию дополнительных сборочных единиц и их комбинациям согласно табл. 1.

Таблица 1.

Обозначение	Свободные вспомогательные контакты (ВК)		Независимый расцепитель
	с ручным приводом	с электромагнитным приводом	
00	-	исполнение отсутствует	-
11	2р + 2з	1р + 2з	-
12	-	исполнение отсутствует	+
18	2р + 1з	1р + 1з	+

X₅ - Условное обозначение исполнения по виду привода:

1 - с ручным;

3 - с электромагнитным приводом (ПЭ).

X₆ - Условное обозначение исполнения по дополнительным механизмам:

0 - отсутствует;

6 - устройство для запираания выключателя в положении «Отключено» - для выключателей с ручным приводом без РПД.

X₇...А - Номинальный ток расцепителей выключателя.

X₈... - Уставка расцепителей тока короткого замыкания.

X₉... - Номинальное напряжение и род тока главной цепи:

- до 690 АС - для выключателей переменного тока;

- до 440 DC - для выключателей постоянного тока.

X₁₀... - Параметры независимого расцепителя (при

его наличии): номинальное напряжение и род тока.

X₁₁... - Параметры привода электромагнитного (при его наличии): номинальное напряжение и род тока.

X₁₂... - Обозначение климатического исполнения и категории размещения: УХЛЗ, ОМ4 (только для выключателей с приемкой РС).

X₁₃... - Вид приемки, условия поставки:

- **АЭС** - для поставок на АЭС;

- **РЕГ** - приемка РС или РРР;

- при отсутствии - приемка ОТК.

КЭАЗ - Торговая марка.

Формулирование заказа.

При заказе выключателя необходимо указывать:

- 1) Наименование, типоразмер;
- 2) Номинальный ток расцепителей (см. табл. 3);
- 3) Уставку расцепителей тока короткого замыкания (см. табл. 3);
- 4) Номинальное напряжение и род тока главной цепи;
- 5) Род тока и номинальное напряжение U_c расцепителя независимого (НР) – при необходимости;
- 6) Род тока и номинальное напряжение U_s привода электромагнитного (ПЭ) – при необходимости;
- 7) Климатическое исполнение и категория размещения;
- 8) Вид приемки, условия поставки (ОТК – не указывается);
- 9) Торговая марка.

По отдельному заказу поставляются:

- комплект зажимов одно или двухгнездных;
- комплект специальных кабельных наконечников (КНсп);
- привод ручной дистанционный (РПД) (для выключателей с ручным приводом);
- комплект выводов расширительных;
- комплект межполюсных перегородок;
- комплект зажимов для присоединения алюминиевых шин.

Примеры записи:

1) Выключатель автоматический ВА04-36-340010-250А-3000-690АС-УХЛЗ-КЭАЗ.

2) Выключатель автоматический ВА04-36-341110-400А-4000-690АС-УХЛЗ-КЭАЗ.

3) Выключатель автоматический ВА04-36-341816-320А-3200-690АС-HP230АС/220DC-УХЛЗ-КЭАЗ.

4) Выключатель автоматический ВА04-36-340010-250А-1500-440DC-УХЛЗ-КЭАЗ.

5) Выключатель автоматический ВА04-36-341210-200А-2500-690АС-HP24АС/DC-УХЛЗ-КЭАЗ.

6) Выключатель автоматический ВА04-36-341130-400А-4000-ПЭ230АС-УХЛЗ-КЭАЗ.

7) Выключатель нагрузки ВА04-36-301110-250А-690АС/440DC-УХЛЗ-КЭАЗ.

8) Комплект зажимов одногнездных 185 кв. мм ВА04-36/ВА51-35-УХЛЗ-КЭАЗ.

9) Комплект зажимов двугнездных 2x95 кв. мм ВА04-36/ВА51-35-УХЛЗ-КЭАЗ.

10) Комплект специальных кабельных наконечников КНсп 70 кв. мм ВА04-36/ВА51-35- УХЛЗ-КЭАЗ.

11) Привод ручной дистанционный РПД-ВА04-36/ВА51-35/ВА57-35/ВА57-39-УХЛЗ-КЭАЗ.

12) Комплект выводов расширительных ВА04-36/ВА51-35/ВА57-35-УХЛЗ-КЭАЗ.

13) Комплект межполюсных перегородок ВА04-36/ВА51-35/ВА57-35-УХЛЗ-КЭАЗ.

14) Комплект зажимов для алюминиевых шин ВА04-36/ВА51-35-16...320А-УХЛЗ-КЭАЗ.

15) Комплект зажимов для алюминиевых шин ВА04-36/ВА51-35-400А-УХЛЗ-КЭАЗ.

Примечание - В комплекты входят: зажимы, кабельные наконечники и расширительные выводы – по 3 шт.; межполюсные перегородки – по 2 шт.

Условия эксплуатации

Высота над уровнем моря не более 2000 м.

Номинальное значение климатических факторов по ГОСТ 15150 для исполнения УХЛЗ.

Температура окружающего воздуха от минус 60 до плюс 40°C:

Степень загрязнения среды – 3 по ГОСТ IEC 60947-1.

Механические воздействующие факторы по ГОСТ 30631 для групп М3 и М25.

Рабочее положение выключателей в пространстве – на вертикальной плоскости знаком «I» (включено) – вверх; возможен поворот вправо или влево на 90°.

Степень защиты от воздействия окружающей среды и от соприкосновения с токоведущими частями:

- IP00 для выводных зажимов;
- IP20 для оболочки выключателя.

Значения климатических и механических факторов для выключателей с приёмкой РС указаны в таблице 2.

Таблица 2.

Воздействующий фактор	Характеристика воздействующего фактора	Значение воздействующего фактора
Синусоидальная вибрация	Диапазон частот, Гц	2-13,2
	Амплитуда перемещений, мм	1
	Диапазон частот, Гц	13,2-80
	Амплитуда ускорений, g	0,7
Механический удар многократного действия	Пиковое ударное ускорение	5
	Длительность действия ударного ускорения, мс	2-20
	Частота ударов в минуту	40-80
Качка	Амплитуда качки, град	±22,5
	Период, с	7-9

Продолжение таблицы 2

Наклон длительный	Максимальный угол наклона	15
Повышенная температура среды	Рабочая, °С	45
	Предельная, °С	70
Пониженная температура среды	Рабочая, °С	Минус 10
	Предельная, °С	Минус 50
Повышенная влажность	Относительная влажность, %	75
	Температура, °С	45

2 ТЕХНИЧЕСКИЕ ДАННЫЕ

2.1 Главные цепи

Номинальное рабочее напряжение (U_e), В: - 400 и 690 переменного тока частоты 50 Гц; - 220 постоянного тока при нагрузке двух полюсов и - 440 при нагрузке трех полюсов.

Минимальное рабочее напряжение, В - 24.

Номинальное напряжение изоляции (U_i), В - 690.

Номинальное импульсное выдерживаемое напряжение (U_{imp}) - 8 кВ.

Номинальные токи расцепителей (I_n) и уставки электромагнитных расцепителей ($I>$) приведены в таблице 3.

Таблица 3

Тип выключателя	Номинальные токи (I_n), А	Уставки электромагнитных расцепителей ($I>$), А		Вид максимального расцепителя токов
		АС	DC	
ВА04-36-34XXXX	16, 20	125, 250	160, 320	Расцепитель токов короткого замыкания и токов перегрузки
	25	150, 300, 400	200, 360	
	31,5	200, 400, 500	250, 500	
	40	250, 400, 500	300, 500	
	50	250, 500, 600	300, 600	
	63	500, 750	800	
	80	630, 1000	800	
	100	750, 1250	800	
	125	1000, 1500	1000	
	160	1000, 2000	1000	
	200	1250, 2500	1200	
	250	1500, 3000	1500	
	320	1600, 2000, 3200	2000	
400	2000, 2500, 4000	2500		
ВА04-36-33XXXX	80	500, 630, 1000	800, 1200	Расцепитель токов короткого замыкания
	250	750, 1000, 1250, 1500, 2000, 2500, 3000	800, 1000, 1200, 1500	
	400	2000, 2500, 3200, 4000	2000, 2500	

Номинальный режим эксплуатации – продолжительный.
 Категория применения по ГОСТ Р 50030.2 – А (нелективные).

Износостойкость выключателей приведена в таблице 4.

Таблица 4.

Номинальные токи расцепителей, А	Число циклов оперирования				Отключение независимым расцепителем (в счет циклов без тока)
	Общее		При I_n		
	С ручным приводом	С электро-магнитным приводом	U_e 400 В	U_e 690 В	
16-63	10000	20000	3000	2000	1000
80-250	10000	20000	2000		1000
320, 400	5000		1000		1000

Привод ручной дистанционный выключателей обеспечивает число включений и отключений, равное общему количеству циклов.

Характеристики максимальных расцепителей тока.

Расцепители тока короткого замыкания – электромагнитные мгновенного действия:

1) при нагрузке любых двух полюсов током:

- 0,8 токовой уставки не вызывают размыкание выключателя в течение 0,2 с.

- 1,2 токовой уставки переменным и постоянным (выпрямленным) током с коэффициентом пульсации до 8% обеспечивают размыкание выключателя в течение 0,2 с. При нагрузке расцепителей постоянным током от генератора или аккумулятора ток срабатывания может возрастать до 1,3 - 1,4 уставки.

2) при нагрузке каждого полюса отдельно током 1,3 токовой уставки – для выключателей переменного тока и 1,4 – для выключателей постоянного тока вызывают размыкание выключателя в течение 0,2 с.

Расцепители тока перегрузки – тепловые, с обратной зависимой выдержкой времени, при контрольной температуре 30°C (45°C для выключателей с приёмкой РС) при нагрузке всех полюсов имеют:

- условный ток нерасцепления – $1,05 I_n$;
- условный ток расцепления – $1,3 I_n$ для выключателей переменного тока и $1,35 I_n$ для выключателей постоянного тока;

- условное время: - 1 ч. для расцепителей 16 - 63 А;
- 2 ч для расцепителей 80 - 400 А.

Расцепители тока перегрузки при нагрузке каждого полюса отдельно током $2I_n$ срабатывают за время:

- 15-120 с. для выключателей на 16 – 63 А;
- 30-240 с. для выключателей на 80 – 400 А.

Выключатели с расцепителями тока перегрузки должны допускать повторное включение после отключения тока перегрузки через время не более 180 с, а токов короткого замыкания через время не более 120 с.

Характеристики в условиях короткого замыкания.

Номинальная предельная наибольшая отключающая способность (I_{cu}) и номинальная наибольшая включающая способность (I_{cm}) приведены в таблице 5.

При подводе напряжения со стороны выводов 2, 4, 6 отключающая способность уменьшается на 50%.

Таблица 5.

Тип выключателя	Номинальные токи (I_n), А		Номинальная предельная наибольшая отключающая способность (I_{cu}), кА				Номинальная наибольшая включающая способность (I_{cm}), кА				Вид максимального расцепителя токов	
			U_e 400 В	cosφ	U_e 690 В	cosφ	U_e * -220 В	U_e * -440 В	U_e 400 В	U_e 690 В		U_e * -220 В
ВА04-36-34XXXX	16	3	0,8	3	0,8	5	3	4,5		5	3	Расцепитель токов короткого замыкания и токов перегрузки
	20							9	4,5			
	25	6	0,7	4	0,7	8	4			12	6	
	31,5											
	40	8	0,7	4	0,7	8	4	12	6	8	4	
	50											
	63	20	0,3	10	0,3	25	18	36	17	25	18	
	80											
	100											
	125											
	160											
	200											
250												
320												
400												
ВА04-36-33XXXX	80	20	0,3	10	0,3	25	18	36	17	25	18	Расцепитель токов короткого замыкания
	250											
	400											

* постоянная времени не более 0,01 с.

Номинальная рабочая наибольшая отключающая способность (I_{cs}) приведена в табл. 6.

Таблица 6.

Номинальные токи (I_n), А	Номинальная рабочая наибольшая отключающая способность (I_{cs}), % I_{cu}	
	U_e 400 В	U_e 690 В
16-20	100	
24-400	50	

Зависимость номинального рабочего тока выключателей от температуры приведена на рисунке А.2, А.3.

2.2 Дополнительные сборочные единицы Независимый расцепитель

Независимый расцепитель предназначен для дистанционного отключения выключателя и обеспечивает отключение выключателя при подаче на выводы его катушки напряжения постоянного или однофазного переменного токов.

Номинальные напряжения независимого расцепителя указаны в таблице 7.

Таблица 7.

Номинальное напряжение (U_c), В	
переменный ток (AC) частоты 50, 60 Гц и постоянный (DC)	Переменный ток частоты 50, 60 Гц
24 AC/DC, 48 AC/DC, 110 AC/DC, 230 AC/220 DC	400 AC

Независимый расцепитель вызывает расцепление в любых рабочих условиях, когда питающее напряжение остается в пределах от 70 до 120% номинального напряжения.

Независимый расцепитель – расцепитель мгновенного действия.

Для исключения его повреждения используется только в комбинации с последовательно включаемым собственным замыкающим вспомогательным контак-

том (см. приложение В).

Собственное время отключения выключателя с момента подачи номинального напряжения на катушку независимого расцепителя не более 0,04 с.

Выключатели с независимым расцепителем обеспечивают не менее 10 отключений выключателя подряд при холодном состоянии катушек расцепителей, причем пауза между двумя последовательными отключениями должна быть 14-15 с.

Мощность, потребляемая независимым расцепителем, не превышает 300 В·А при переменном токе и 350 Вт при постоянном токе.

Вспомогательные контакты

Параметры и характеристики вспомогательных контактов.

Номинальное напряжение изоляции (U_i), В – 400.

Условный тепловой ток (I_{the}), А – 5.

Категория применения:

- AC15 на переменном токе;
- DC13 на постоянном токе.

Номинальные рабочие токи (I_e), номинальные напряжения (U_e), и мощности приведены в таблице 8.

Таблица 8.

Категория применения	AC15				DC13		
	Номинальное напряжение (U_e), В	48	110	230	380	24	110
Номинальный рабочий ток (I_e), А	4	3	1,5	1	4	1,3	0,5
Номинальная мощность, Вт	200	330	330	380	100	140	110

Минимальная включающая способность на переменном токе: 5мА при 17 В.

Общая: механическая + коммутационная износостойкость – 10000 циклов.

Коммутационная износостойкость при токах включения и отключения, соответствующих номинальным напряжениям и категориям применения согласно таблице С.1 ГОСТ IEC 60947-5-1, 8000 циклов ВО.

Включающая и отключающая способность коммутационных элементов в условиях перегрузок согласно таблице 5 ГОСТ IEC 60947-5-1.

Условный номинальный ток короткого замыкания:

- в цепи переменного тока – 1000 А при испытаниях совместно с автоматическим выключателем ВМ63-1ХВ6-УХЛ3.

- в цепи постоянного тока – 250А при испытании совместно с автоматическим выключателем ВА21-29 – на номинальный ток 5А.

Электромагнитный привод

Номинальные напряжения электромагнитного привода (Us) – 230 и 400 В переменного тока 50 Гц.

Электромагнитный привод обеспечивает включение, отключение и взвод выключателя после автоматического отключения при колебаниях питающего напряжения от 80 до 120% номинального значения.

Номинальный режим работы электромагнитного привода – кратковременный.

Частота включений приводом до 20 включений в час.

Электромагнитный привод допускает пять операций включение-отключение подряд с паузой между операциями не менее 10 с.

При номинальном напряжении в цепи электромагнитного привода собственное время включения и отключения выключателя электромагнитным приводом не превышает 0,3 с.

При наличии напряжения в цепи управления электромагнитным приводом процесс включения и отключения выключателя заканчивается автоматически (независимо от оператора), если контакты аппарата управления

электромагнитным приводом находились в замкнутом положении не менее 0,2 с.

Мощность, потребляемая электромагнитным приводом, не превышает 1500 В·А.

Электромагнитный привод допускает непосредственное ручное оперирование и оперирование с помощью аппаратов управления (кнопок, ключей управления и т. д.).

Электромагнитный привод обеспечивает число включений и отключений выключателя в соответствии с указанными в таблице 4.

3 УСТРОЙСТВО И РАБОТА ВЫКЛЮЧАТЕЛЯ

Выключатель состоит из следующих основных узлов: оболочка, коммутирующее устройство, механизм управления, максимальные расцепители тока, дугогасительные камеры, зажимы для присоединения внешних проводников главной цепи выключателя.

При указании в заказе в выключатель встраиваются дополнительные сборочные единицы (вспомогательные контакты, независимый расцепитель, электромагнитный привод, устройство для запираания) в сочетаниях, указанных в таблице 1.

Способ монтажа выключателя – стационарный.

Коммутирующее устройство состоит из подвижных и неподвижных контактов, напайки которых выполнены из металлокерамики на основе серебра.

Механизм управления – ручной привод независимого действия, обеспечивающий моментное замыкание и размыкание главных контактов.

Включение осуществляется путем перевода ручки управления в позицию «I», отключение – путем перевода ручки в позицию «O».

В случае автоматического отключения при аварийном режиме или под воздействием независимого расцепителя ручка управления занимает промежу-

точное положение.

Включение выключателя после автоматического отключения осуществляется движением ручки (рукоятки дистанционного привода) в направлении «О» – для взвода и далее в направлении «I» – на замыкание контактов.

Отключение выключателя расцепителями происходит независимо от того, удерживается ли ручка управления во включенном положении или нет.

Примечание - Допускаются при оперативном переключении отдельные автоматические срабатывания (срывы зацепления).

Выключатели стационарного исполнения с ручным приводом имеют исполнение с устройством для запираания привода в положении «Отключено».

Электромагнитный привод выполнен в виде отдельного блока, установленного на крышке выключателя.

Электромагнитный привод обеспечивает включение, отключение и перевзвод выключателя.

На поверхности крышки электромагнитного привода выведена рукоятка, обеспечивающая возможность ручного управления выключателем только при отсутствии напряжения в цепи привода и указывающая коммутационные положения выключателя. При ручном управлении рукоятку следует доводить до вертикальных положений «О» и «I». На электромагнитном приводе установлен прямоугольный соединитель типа РП10 для присоединения внешних проводников.

Привод работает в пульсирующем режиме, как шаговый двигатель. Пульсирующий режим работы привода переменного тока обеспечивается полупроводниковым диодом (VD), импульсно подающим напряжение на катушки электромагнитов привода (YA1 и YA2).

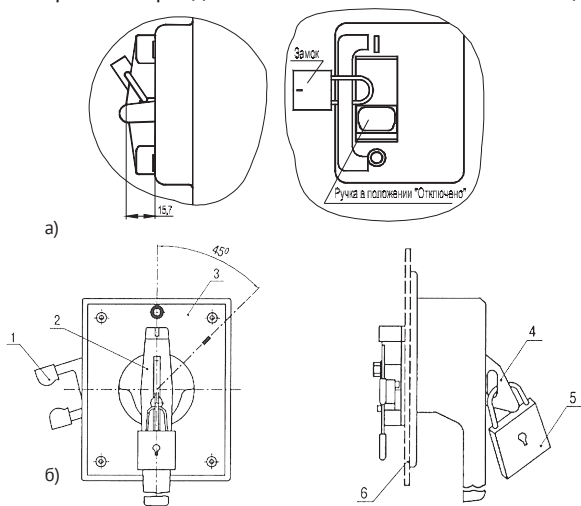
Согласно схеме включения электромагнитного

привода (см. приложение В) потребитель должен использовать блок управления «вкл» – «откл».

Привод ручной дистанционный (РПД) крепится на двери распределительного устройства и позволяет оперировать выключателем при закрытой двери распределительного устройства.

Выключатели с ручным дистанционным приводом имеют устройство для запираения (см. рисунок 1).

Вспомогательные контакты состоят из двух электрически разделённых контактных блоков с од-



а) выключателей стационарного исполнения с ручным приводом; б) выключателей с ручным дистанционным приводом (1 - поводок, 2 - рукоятка, 3 - основание, 4 - пластина, 5 - замок, 6 - дверь распределительного устройства)

Рисунок 1. Запирающее устройство в положении «Отключено»

ним замыкающим (З) и одним размыкающим (Р) контактами. Блоки могут включаться в разные фазы. Контактные элементы внутри блока имеют одну и ту же полярность и не допускают включение в разные фазы.

Навесными замками можно заблокировать рукоятку управления выключателем и рукоятку ручного дистанционного привода при помощи навесного замка диаметром дужки 5 мм (в комплект поставки не входит).

Выводы выключателя

Требования к конструкции выводов выключателя по ГОСТ IEC 60947-1.

Варианты присоединения проводников и шин к зажимам выключателей приведены в приложении Д и Е.

Зажимы выключателей на номинальные токи до 250 А рассчитаны для присоединения:

- медных проводников сечением от 2,5 до 50 мм² с помощью кабельных наконечников по ГОСТ 7386 (например 6-6-4; 50-8-11) и алюминиевых сечением от 16 до 70 мм² по ГОСТ 7387 (например А70-8 и Л70-8) с шириной зажимной части до 22 мм для диаметров контактного стержня 6-8 мм. При этом проходное отверстие должно быть рассверлено до диаметра 8,5 мм;

- медных кабелей при помощи специальных кабельных наконечников сечениями 70, 95 и 120 мм², поставляемых по заказам;

- при помощи шин (проводов) шириной от 14 до 22 мм, толщиной от 2 до 6 мм, сечениями от 28 до 120 мм². Допускается присоединение шинами шириной до 30 мм с разделкой конца до размера 22 мм.

Дополнительно к выключателям на номинальные токи до 250 А по заказу возможна поставка комплектов зажимов для присоединения неподготовленных проводов (кабелей):

- одногнёздных – для проводов сечением от 25 до 180 мм²;
- двухгнёздных – от 2х16 до 2х95 мм².

Зажимы выключателей на номинальные токи 320 и 400 А рассчитаны для присоединения шинами шириной от 20 до 22 мм, толщиной от 6 до 10 мм, сечениями от 120 до 240 мм² соответственно.

Дополнительно к выключателям на номинальные токи до 400 А, по отдельным заказам, возможна поставка комплектов расширительных присоединительных выводов и межполюсных изоляционных перегородок, позволяющих осуществлять присоединение шинами шириной до 35 мм (см. приложение Е).

Для присоединения алюминиевых шин по отдельным заказам поставляются комплекты зажимов на токи 16-320 А; 400 А со специальными тарельчатыми пружинами (шайбами).

Момент затяжки винтов крепления внешних проводников для выключателей:

- 6 Н.м – до 320 А;
- 10 Н.м – 400 А.

Таблица 9.

I_н, А	16, 20	25	31,5	40, 50	63	80	100	125	160	200	250	320	400
S, мм²	2,5	4	6	10	16	25	35	50	70	95	120	185	240

Внешние проводники от дополнительных сборочных единиц выключателя выводятся в одной или двух изоляционных трубках. Сечение медных гибких проводников от 0,35 до 1,5 мм², длина выведенных проводников 800+100 мм.

Выводящие проводники дополнительных сборочных единиц имеют цвета изоляции в соответствии с указанными в приложении В.

4 УКАЗАНИЕ МЕР БЕЗОПАСНОСТИ

Установка, присоединение проводников и осмотр выключателей производится при снятом напряжении.

Эксплуатация выключателей должна производиться в соответствии с «Правилами эксплуатации электроустановок потребителей».

5 ПОРЯДОК УСТАНОВКИ

Выключатели устанавливаются в помещениях, не содержащих взрывоопасные или разъедающие металл и изоляцию газы и пары, токопроводящую или взрывоопасную пыль, а также в местах, защищённых от попадания брызг воды, капель масла, и дополнительного нагрева от посторонних источников лучистой энергии.

Минимальные расстояния от выключателей до металлических частей распределительного устройства указаны в приложении Г.

В приложении В приведены схемы выключателей, в соответствии с которыми осуществляются электрические соединения при монтаже.

Способы присоединения внешних проводников к выключателю указаны в приложениях Д и Е.

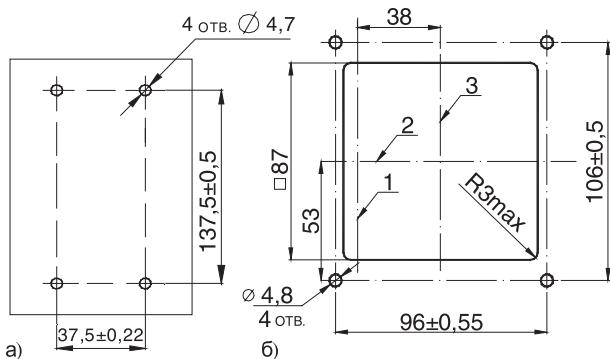
Монтаж выключателей производится при отсутствии напряжения в главной цепи и в цепях дополнительных сборочных единиц.

Для монтажа выключателя:

1) выполнить в конструкции, к которой крепится выключатель, отверстия (см. рисунок 2);

2) отвести ручку выключателя в положение «Отключено»;

3) установить и закрепить выключатель. Для крепления выключателя используются все отверстия, предусмотренные для этой цели;



а) расположение отверстий для крепления выключателя;
 б) расположение отверстий для крепления ручного дистанционного привода.

1 - вертикальная ось выключателя;
 2 - горизонтальная ось выключателя и ручного дистанционного привода; 3 - вертикальная ось ручного дистанционного привода.

Рисунок 2

4) подсоединить внешние проводники к главной цепи выключателя (см. приложения Д, Е);

Провода от источника присоединять к входным зажимам 1, 3, 5.

Присоединение внешних проводников к зажимам автоматического выключателя необходимо выполнить так, чтобы не создавались механические напряжения в конструкции выключателя. Оголённые части присоединяемых с передней стороны внешних проводников необходимо изолировать (шины на длине не менее 300 мм);

5) после монтажа внешних проводников к выводам выключателя установить клеммную крышку или межполюсные перегородки (поставляются по отдель-

ному заказу) таким образом, чтобы выступы вошли в трапецеидальные пазы выключателя до упора (см. приложение Б) со стороны выводов 1,3,5;

б) при подаче напряжения со стороны выводов 2,4,6 дополнительно устанавливать клеммную крышку или межполюсные перегородки (поставляются по отдельному заказу);

7) подсоединить выводы дополнительных сборочных единиц в соответствии со схемами (см. приложение В).

Ручной дистанционный привод выключателей (см. приложение Б) установить на двери распределительного устройства в соответствии с рисунком 2б).

После установки привода:

1) Проверить, что ручка выключателя входит в рычаг привода;

2) Включить и отключить выключатель рукояткой дистанционного привода, для чего рукоятку повернуть из положения «О» в положение «I», затем обратно в положение «О».

Подготовка выключателя к работе

Для проверки работоспособности выключателя необходимо вручную включить выключатель, а затем произвести операцию ручного расцепления механизма путём нажатия на тестовую кнопку. Убедившись в том, что монтаж выполнен правильно, включите выключатель.

До этого подача напряжения запрещается!

Для включения выключателя, находящегося в расцепленном положении, необходимо произвести операцию взвода, для чего ручку перевести до упора в сторону знака «О», а затем включить выключатель, переведя ручку в сторону «I».

Для включения выключателя с ручным дистанционным приводом после автоматического отключения необходимо рукоятку на двери распределительного устройства сначала перевести в положение «О» (взвести механизм), а затем установить в положение «Включено» «I».

6 ТЕХНИЧЕСКОЕ ОБСЛУЖИВАНИЕ

Возможность работы выключателей в условиях, отличных от указанных в настоящем руководстве по эксплуатации, технические характеристики выключателей и мероприятия, которые должны выполняться при их эксплуатации в этих условиях, согласовываются между предприятием-изготовителем и потребителем.

Выключатели рассчитаны для работы без ремонта и смены каких-либо частей.

Выключатели надо содержать в чистоте, чтобы на них не попадали вода, масло, эмульсии и т.п.

Периодически, примерно через каждые 2000 включений, но не реже одного раза в год, выключатель нужно осматривать. Осмотр выключателя также нужно производить после каждого отключения тока короткого замыкания.

После каждого отключения тока короткого замыкания рекомендуется произвести 8-10 раз операцию «включение - отключение» без тока, затем произвести имитацию «автоматического срабатывания выключателя» путём нажатия на тестовую кнопку.

Изделие неремонтопригодно. При неисправности подлежит замене.

7 ТРАНСПОРТИРОВАНИЕ И ХРАНЕНИЕ

Транспортирование выключателей производится крытым транспортом. При транспортировании выключателей в контейнерах допускается их перевозка открытым транспортом.

Транспортирование упакованных выключателей должно исключать возможность непосредственного воздействия на них атмосферных осадков и агрессивных сред.

Хранить выключатели необходимо в упаковке предприятия в закрытом сухом и чистом помещении при отсутствии в окружающей среде пыли, кислотных и других паров, отрицательно влияющих на материалы выключателя и упаковку.

8 СВЕДЕНИЯ ОБ УТИЛИЗАЦИИ

Выключатели после окончания срока службы подлежат разборке и передаче организациям, которые перерабатывают чёрные и цветные металлы.

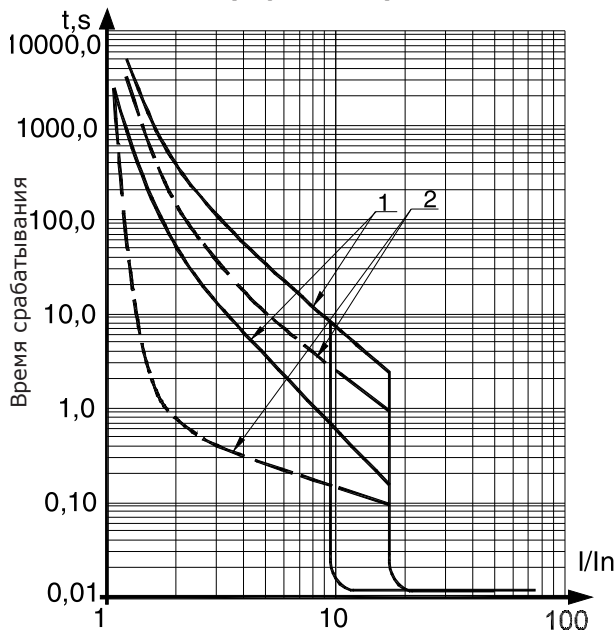
Опасных для здоровья людей и окружающей среды веществ и металлов в конструкции выключателей нет.

9 СВЕДЕНИЯ О РЕАЛИЗАЦИИ

Выключатели по реализации ограничений не имеют.

Примечание - Вследствие постоянной работы по усовершенствованию существующей конструкции может быть некоторое несоответствие между руководством и изделием.

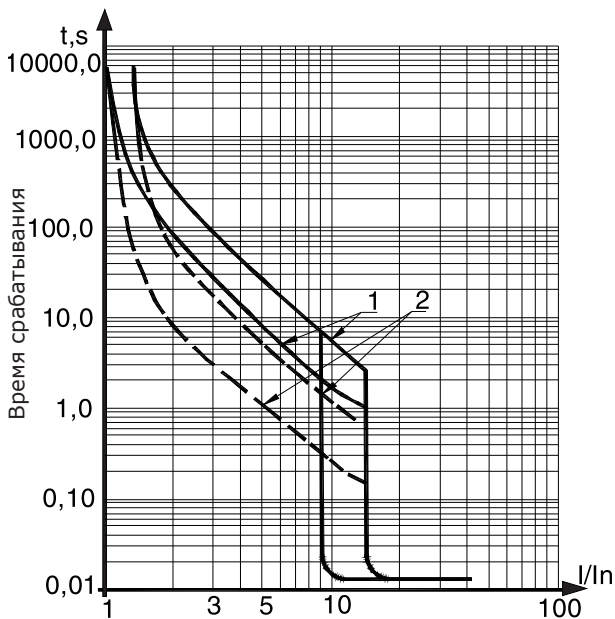
ПРИЛОЖЕНИЕ А (справочное)



а) Кратность номинальному току

1 - зона работы теплового максимального расцепителя тока, снятая с холодного состояния;
2 - зона работы теплового максимального расцепителя тока, снятая с нагретого состояния.

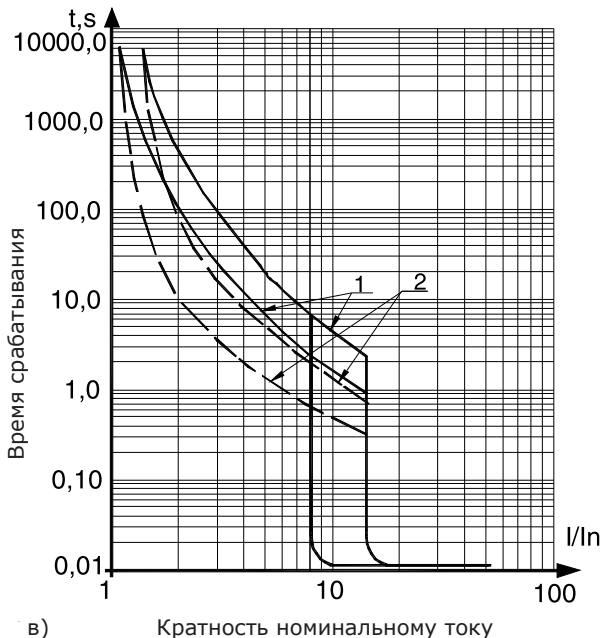
Рисунок А.1 - а) Время-токовые характеристики выключателей с электромагнитными и тепловыми расцепителями: 16; 20; 25; 31,5; 40; 50; 63; 80 А



б) Кратность номинальному току

1 - зона работы теплового максимального расцепителя тока, снятая с холодного состояния;
 2 - зона работы теплового максимального расцепителя тока, снятая с нагретого состояния.

Рисунок А.1.6) Время-токовые характеристики выключателей с электромагнитными и тепловыми расцепителями: 100; 125; 160; 200; 250 А



1 - зона работы теплового максимального расцепителя тока, снятая с холодного состояния;
 2 - зона работы теплового максимального расцепителя тока, снятая с нагретого состояния.

Рисунок А.1.в) Время-токовые характеристики выключателей с электромагнитными и тепловыми расцепителями: в) 320; 400 А.

Примечание - контрольные значения максимальных расцепителей тока указаны в разделе «Технические данные»

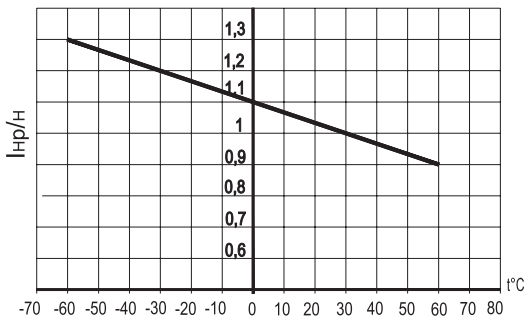


Рисунок А.2. Зависимость номинального рабочего тока выключателей от температуры окружающего воздуха

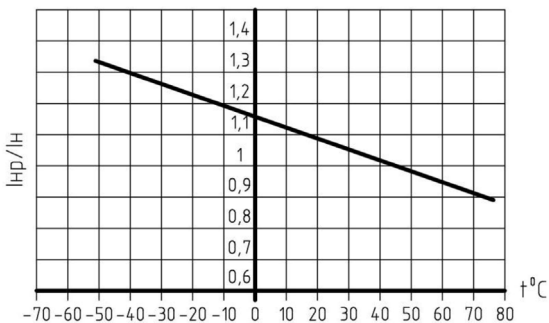
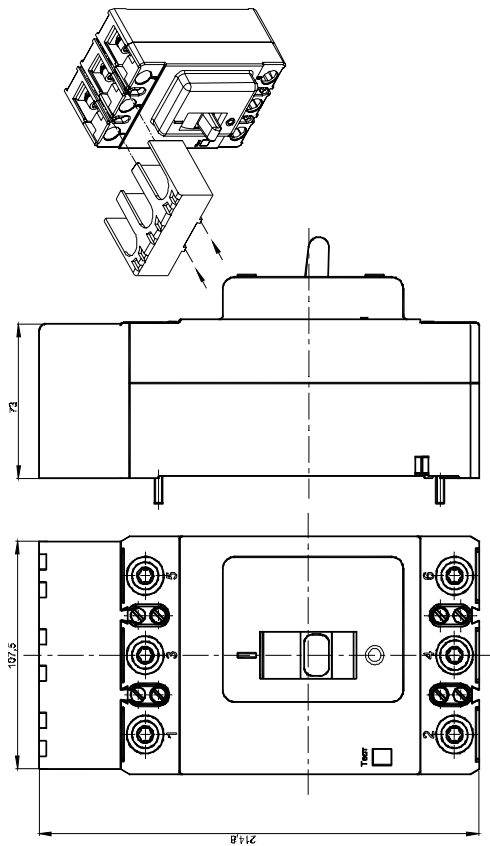
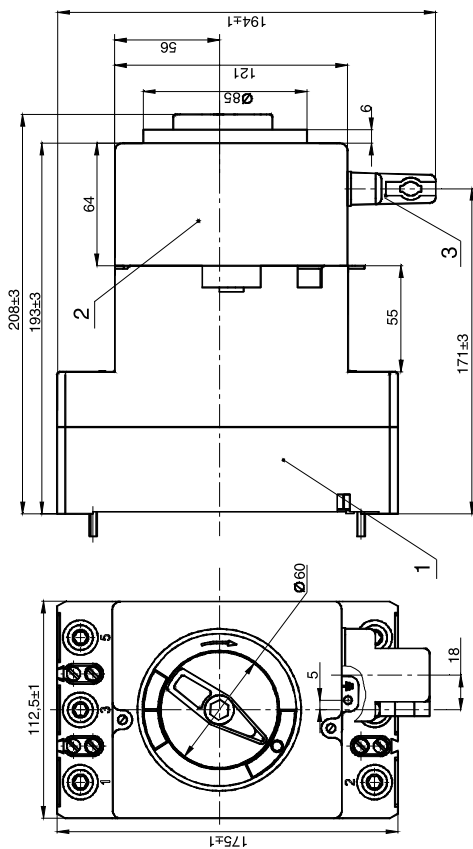


Рисунок А.3. Зависимость номинального рабочего тока выключателей с приемкой РС от температуры окружающего воздуха

Автоматические выключатели с клеммной крышкой



Автоматические выключатели с электромагнитным приводом



1 - выключатель; 2 - привод электромагнитный; 3 - соединитель типа РП10.
 Масса выключателя с электромагнитным приводом не более 4,1 кг.

ПРИЛОЖЕНИЕ В

Схемы электрические принципиальные выключателей

Обозначения, принятые в схемах:

S - контактный блок с замыкающим контактом (23-24) - для исполнения с независимым расцепителем (без свободных вспомогательных контактов);

S2.1 - контактный блок со вспомогательными контактами:
13-14 замыкающие;
11-12 размыкающие;

S2.2 - контактный блок со вспомогательными контактами:
23-24 замыкающие;
21-22 размыкающие;

C1-C2 - обозначение выводов катушки независимого расцепителя;

SQ1, SQ2 - выключатели путевые электромагнитного привода;

K - расцепитель независимый;

U_c - напряжение питания независимого расцепителя;

U_s - напряжение питания привода электромагнитного;

YA - привод электромагнитный;

YA1, YA2 - электромагниты привода электромагнитного;

SB1, SB2 - выключатели кнопочные для привода электромагнитного - в комплект поставки не входят;

X1 - соединитель привода электромагнитного;

VD - диод полупроводниковый.

Сокращенное обозначение цветов проводов выводов элементов схем:

C1-C2 - Cн - синий или голубой;

21-22 - Kр - красный или розовый;

23-24 - Жл - желтый или оранжевый;

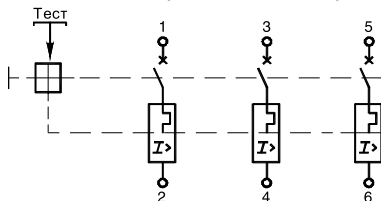
11-12 - Бл - белый или бесцветный;

13-14 - Чр - черный или фиолетовый.

Контактные элементы одного блока имеют одну и ту же полярность и не допускают включение в разные фазы.

Схема электрическая принципиальная выключателя переменного тока трехполюсного исполнения

а) с тепловыми и электромагнитными расцепителями



б) без тепловых и электромагнитных расцепителей

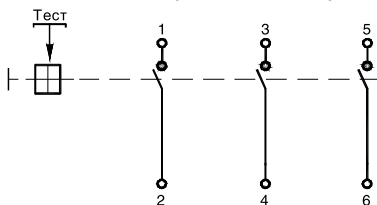


Схема электрическая принципиальная выключателя со вспомогательными контактами

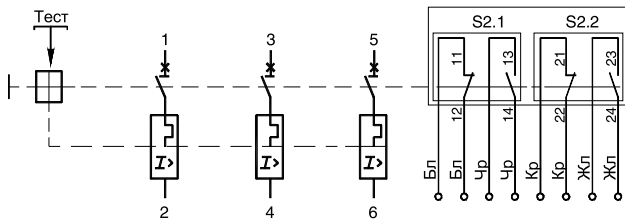


Схема электрическая принципиальная выключателя с независимым расцепителем (без вспомогательных контактов)

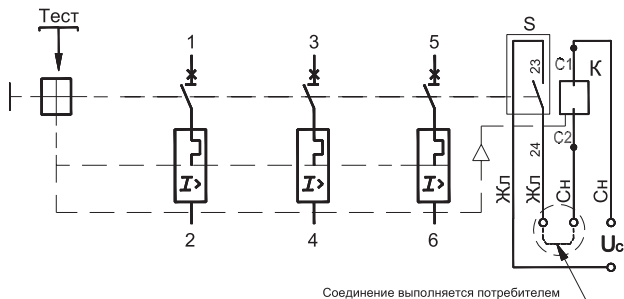
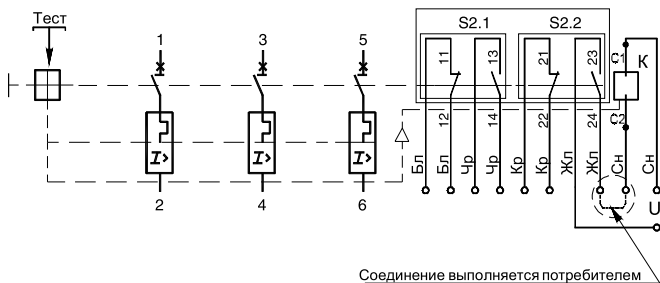
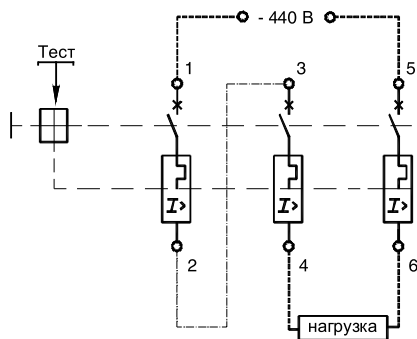
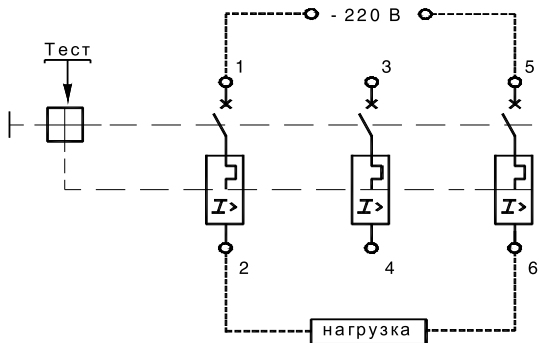


Схема электрическая принципиальная выключателя с независимым расцепителем и вспомогательными контактами



Электрические схемы присоединения внешних проводников к зажимам выключателей в цепях постоянного тока



Соединение зажимов 2-3 осуществляется потребителем

ПРИЛОЖЕНИЕ Г

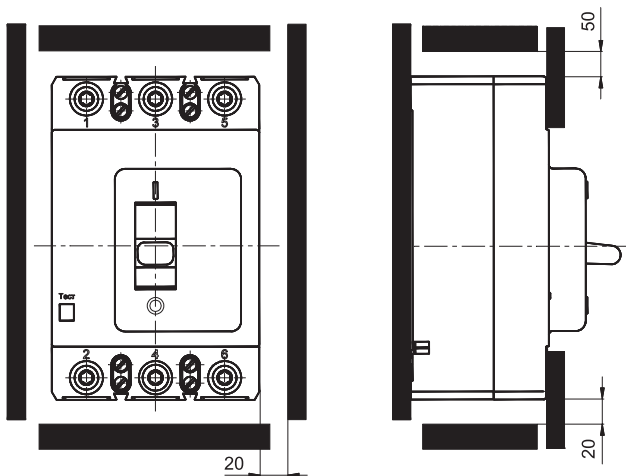
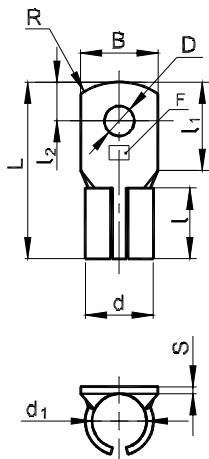


Рисунок Г.1. Минимально допустимые расстояния от выключателей до металлических частей

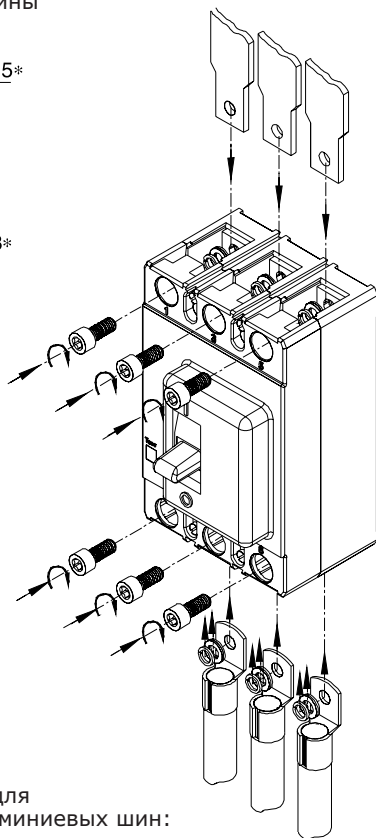
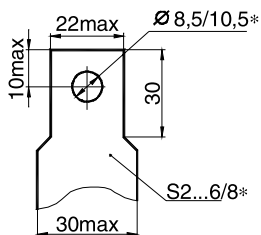
ПРИЛОЖЕНИЕ Д

Форма и размеры наконечников кабельных
специальных (КНсп)



Обозначение комплекта наконечников специальных	F, сечение присоединяемого проводника, мм	Номинальный ток, А	Диаметр контактного стержня, мм		D, мм	d, мм	d ₁ , мм	L, мм	l, мм	I ₁ , мм	I ₁ ', мм	I ₂ ', мм	S, мм	B, мм	R, мм								
			8	8																			
КНсп. 70	70	160	8	8	16	13	49	20	24	10	1,5	20	10	22	11								
КНсп. 95	95	200														19,4	15,5	50	25	11	1,95	22	20
КНсп. 120	120	250														22,4	17,5						

Форма и размеры
присоединяемой шины



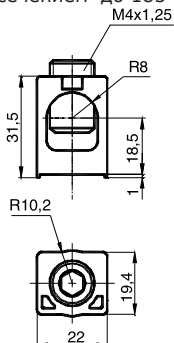
* для выключателей
на 400 А.

Комплект зажимов для
присоединения алюминиевых шин:

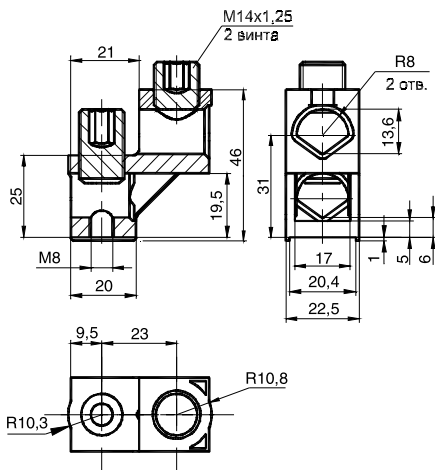
- винт - 3 шт.;
- тарельчатая пружина - 3 шт.

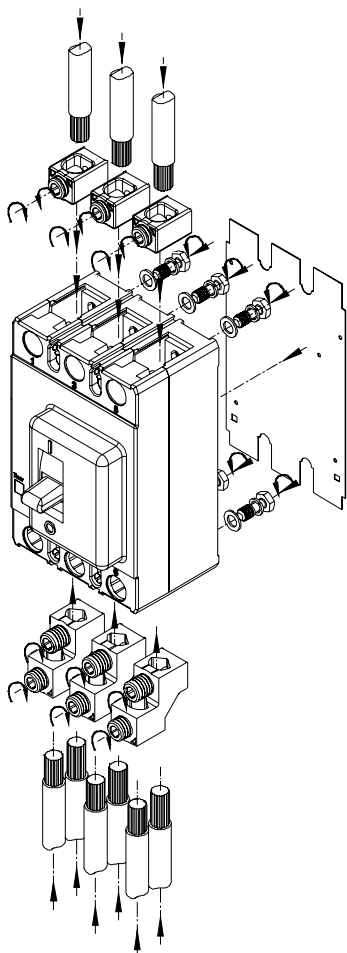
ПРИЛОЖЕНИЕ Е

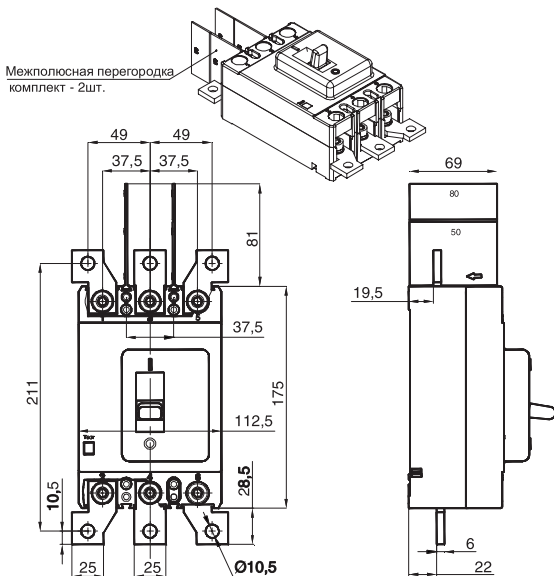
Одногнездный зажим для присоединения кабеля сечением до 185 мм²



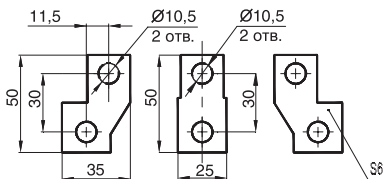
Двугнездный зажим для присоединения двух кабелей сечением до 95 мм²







Присоединение с дополнительными расширительными выводами и межполюсными перегородками
 Рекомендуется на номинальный ток 400 А
 (возможно и на другие токи).



Комплект дополнительных расширительных
 присоединительных выводов

ПРИЛОЖЕНИЕ Ж

Дополнительные требования на выключатели без максимальных расцепителей

Выключатели нагрузки предназначены для нечастых оперативных включений и отключений линии (до трех в час). Выключатели не предназначены для защиты от перегрузок и коротких замыканий до 4,5 кА. При перегрузках и коротких замыканиях его защита должна обеспечиваться вышестоящим автоматическим выключателем.

Выключатели соответствуют ТР ТС 004/2011, ГОСТ Р 50030.2,

ГОСТ Р 50030.3 и ТУ3422-047-05758109-2011 с учётом требований настоящего приложения.

Выключатели непригодны для разъединения.

Условное обозначение типа выключателя – ВА04-36-30...

Номинальное рабочее напряжение выключателей (U_e): В – 400 и 690 В переменного тока 50 Гц; - 240 (два полюса последовательно) и 440 (три полюса последовательно) постоянного тока.

Категория применения по ГОСТ Р 50030.3: АС 22А - для цепей переменного тока и DC 22А – для цепей постоянного тока.

Номинальные рабочие токи (I_e), А: 250 и 400. Номинальное напряжение изоляции (U_i) – 690 В.

Номинальный ток (I_e), А	Номинальная включающая способность при перегрузках, I/Ie		Номинальная отключающая способность при перегрузках, Ic/Ie		Номинальный кратковременно выдерживаемый ток (I_{cs}), кА, действующее значение (в течение 1 с)	Номинальная включающая способность в условиях короткого замыкания (I_{cm}), кА, амплитудное значение
	переменный ток	постоянный ток	переменный ток	постоянный ток		
250	3	4	3	4	3,0	5
400					4,8*	6

I – ток включения.

Ic – ток отключения.

*в течение 0,2 с. допускается срабатывание от встроенной защиты.

Механизм управления выключателя имеет два фиксированных положения: включено «I» и отключено «O». Расцепление его и размыкание контактов в аварийных ситуациях не происходит.

Выключатели нагрузки обеспечивают надёжное отключение токов короткого замыкания в диапазоне от 4,5 кА (мгновенный ток срабатывания) до наибольшей отключающей способности: - 20 кА при 400 В 50 Гц и 440 В постоянного тока; - 10 кА при 690 В 50 Гц.

Маркировка выключателя содержит следующие данные:

- обозначение типоисполнения;
- ГОСТ Р 50030.3;
- категория применения по ГОСТ Р 50030.3;
- номинальный рабочий ток (I_e);
- номинальное рабочее напряжение (U_e);
- номинальный кратковременно выдерживаемый ток (I_{cw});
- номинальная включающая способность в условиях короткого замыкания (I_{cm});
- частота переменного тока;
- номинальное напряжение изоляции (U_i).

ВЫКЛЮЧАТЕЛЬ АВТОМАТИЧЕСКИЙ ВА04-36
Основные технические данные и характеристики* ВА04-36

Номинальное рабочее напряжение (U_e): - переменного тока 690В частоты 50, 60Гц; - постоянного тока =220В; =440В

Номинальный ток (I_n): 16А 20А 25А 31,5А 40А 50А 63А 80А 100А 125А 160А 200А 250А 320А 400А

Токовые уставки максимальных расцепителей тока короткого замыкания ($I >$) (табл. 3):

- переменного тока: 125А 150А 200А 250А 300А 400А 500А 600А 630А 750А 1000А 1250А 1500А 2000А 2500А 3000А 3200А 4000А

- постоянного тока: 160А 200А 250А 300А 320А 360А 500А 600А 800А 1000А 1200А 1500А 2000А 2500А

Род тока и номинальное напряжение независимого расцепителя (U_c): 24АС/DC 48АС/DC 110АС/DC 220-240АС/220DC 380-400АС

Род тока и номинальное напряжение электромагнитного привода (U_s): 230АС 400АС

* – на маркировке выключателя

Содержание серебра в выключателях, г:

- на номинальные токи 16...63А	- 0,92130
- на номинальные токи 80...125А	- 2,94897
- на номинальный ток 160А	- 3,80499
- на номинальные токи 200, 250А	- 4,33614
- на номинальный ток 320А	- 6,30426
- на номинальный ток 400А	- 7,19802
- вспомогательные контакты	- 0,44556
- электромагнитный привод	- 0,1508.

Комплект поставки: выключатель; комплект деталей для присоединения медных шин и проводов (кабе-

лей) с кабельными наконечниками; комплект крепежных деталей для установки выключателя; клеммная крышка; паспорт с руководством по эксплуатации; сертификат на партию, поставляемую в один адрес – всё по 1 шт.

Гарантийные обязательства

Изготовитель гарантирует соответствие характеристик выключателей при соблюдении потребителем условий транспортирования, хранения, монтажа и эксплуатации.

Гарантийный срок устанавливается 3 года со дня ввода выключателей в эксплуатацию, при числе циклов коммутационной и механической износостойкости, не превышающем установленного в технических условиях, но не более 3,5 лет с момента изготовления.

Свидетельство о приемке

Автоматический выключатель/выключатель нагрузки (типоисполнение на маркировке выключателя) соответствует ТУ3422-047-05758109-2011 и дополнению к ТУ3422-047-05758109-2011Д (для выключателей с приёмкой Регистра) и признан годным к эксплуатации.

Дата изготовления маркируется на выключателе

Технический контроль произведен



Россия, 305000, г. Курск, ул. Луначарского, 8