

КОНТРОЛЛЕРЫ ЛОГИЧЕСКИЕ ПРОГРАММИРУЕМЫЕ  
OPTILOGIC L

## Модуль дискретного ввода DI-8



РОССИЯ, 305000, Г. КУРСК, УЛ. ЛУНАЧАРСКОГО, 8  
[WWW.KEAZ.RU](http://WWW.KEAZ.RU)

## Содержание

1 ОПИСАНИЕ И РАБОТА .....	4
2 ИСПОЛЬЗОВАНИЕ ПО НАЗНАЧЕНИЮ .....	11
3 ТЕХНИЧЕСКОЕ ОБСЛУЖИВАНИЕ .....	14
4 ТЕКУЩИЙ РЕМОНТ.....	14
5 ХРАНЕНИЕ .....	14
6 ТРАНСПОРТИРОВАНИЕ.....	14
7 УТИЛИЗАЦИЯ .....	14
ПРИЛОЖЕНИЕ А .....	15

Настоящее руководство по эксплуатации содержит информацию, необходимую для правильной и безопасной эксплуатации модуля дискретного ввода DI-8, входящего в состав линейки контроллеров логических программируемых серии OptiLogicL (далее по тексту ПЛК).

Основная область применения ПЛК OptiLogicL – автоматизация технологических процессов на объектах различных отраслей промышленности, а также инженерных систем зданий и сооружений.

ПЛК OptiLogicL соответствует ГОСТ IEC 61131-2-2012.

ПЛК OptiLogicL предназначены для использования вне взрывоопасной зоны. Связь с электрооборудованием, расположенным во взрывоопасной зоне, осуществляется по требованиям на взрывозащиту конкретных видов, согласно комплекту государственных стандартов на взрывозащищенное оборудование.

К работе с изделием допускаются лица, изучившие настоящее руководство и имеющие квалификационную группу по электробезопасности не ниже 3.

# 1 ОПИСАНИЕ И РАБОТА

## 1.1 Назначение

Модуль дискретного ввода DI-8 предназначен для использования в системах автоматизированного управления технологическим оборудованием в энергетике, на транспорте, в различных областях промышленности, жилищно-коммунального и сельского хозяйства.

Модуль содержит 8 цифровых входов и может быть использован как модуль расширения для модулей процессорных CPU-1,2,3, или как автономное устройство дискретного ввода с протоколом передачи Modbus RTU при подключении через модуль расширения BE-1.

Модуль предназначен для непрерывного необслуживаемого режима работы.

## 1.2 Технические характеристики

### 1.2.1 Конструкция, обозначение, размеры и масса модуля.

Внешний вид и размеры модуля DI-8 показаны на рисунке 1.

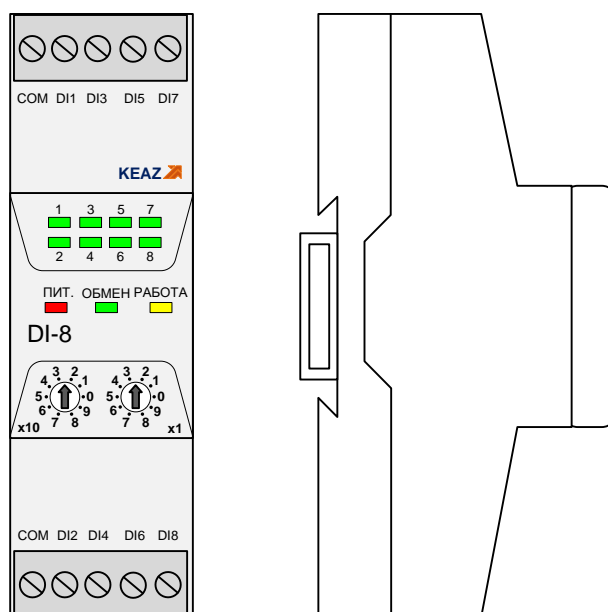


Рисунок 1 – Внешний вид и размеры модуля

Модуль выполнен в пластиковом корпусе, предназначенном для установки на DIN-рейку типа TH35-7,5 (35 мм x 7,5 мм) или на плоскую панель.

**Внимание! Установка модуля на рейку типа TH35-15 (35 мм x 15 мм) не допускается!**

Модуль имеет степень защиты корпуса по ГОСТ 14254-2015 не менее – IP20.

Модуль имеет разъемную конструкцию, позволяющую отделять основной корпус от основания модуля для доступа к платам. Соединение корпуса с основанием выполнено с помощью защелок.

Подключение полевых цепей к модулю осуществляется с помощью съемных клеммников с винтовыми зажимами.

Модуль имеет встроенную шину расширения для подключения цепей питания и интерфейсных линий, установленную в основание.

На верхней панели модуля расположены поворотные переключатели задания адреса и элементы индикации.

Масса модуля составляет – 100 г.

Среднее время наработки между отказами модулей составляет не менее 100000 часов.

Обозначение модуля при заказе – Модуль дискретного ввода DI-8 ГЖИК.421243.007.

### 1.2.2 Основные технические характеристики

Основные технические характеристики модуля приведены в таблице 1.

Таблица 1 – Основные технические характеристики модуля DI-8

<b>Характеристика</b>	<b>Значение</b>	<b>Примечание</b>
Количество цифровых входов	8	
Интерфейс обмена данными	RS-485	
Скорость обмена данными	1 Мбит/с, 115200 бит/с, 38400 бит/с, 19200 бит/с, 9600 бит/с, 4800 бит/с, 2400 бит/с, 1200 бит/с	
Протокол обмена	Modbus RTU	
Диапазон задаваемых адресов	1...64	
Поддержка «горячей замены»	да	
Сохранение настроек в энергонезависимой памяти	да	EEPROM
Напряжение питания, В	20,4 ...28.8	
Потребляемый ток, мА, не более	80	Без учета питания цифровых входов

### 1.2.3 Характеристики цифровых входов

Цифровые входы соответствуют требованиям ГОСТ IEC 61131-2-2012 на цифровые входы типа 3 для номинального напряжения  $U_e = 24V$  постоянного тока.

Количество цифровых входов модуля DI-8 – 8 шт.

Пороги переключения цифровых входов соответствуют таблице 2.

Таблица 2 - Рабочие диапазоны напряжений и токов для цифровых входов типа 3

	Состояние 0		Переход		Состояние 1	
	U <sub>L</sub> , В	I <sub>L</sub> , мА	U <sub>T</sub> , В	I <sub>T</sub> , мА	U <sub>H</sub> , В	I <sub>H</sub> , мА
max	11	4	12,4	4,2	30	4,3
min	0	0	11	4	12,4	4,2

Все цифровые входы имеют возможность работы как в токоприемном так и в токоподающем режиме как показано на рисунке 2.

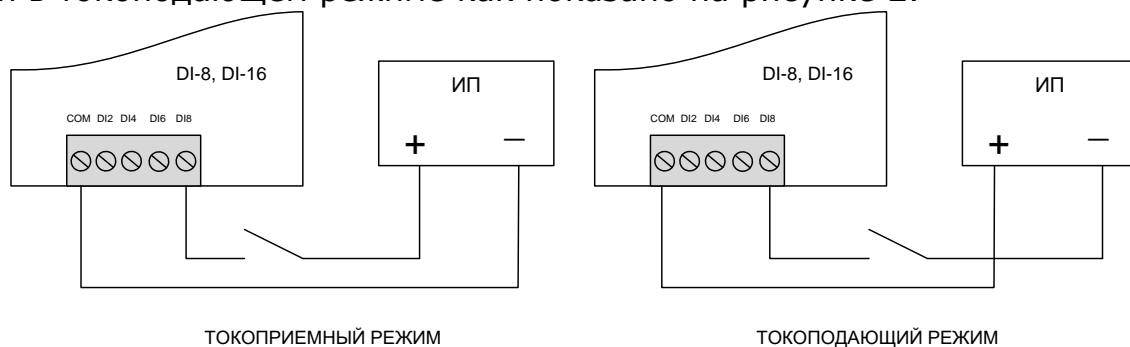


Рисунок 2 - Схема включения цифровых входов в различных режимах

Минимальная длительность импульса, детектируемая цифровым входом, равна 0,1 мс.

Все цифровые входы имеют настройку времени антидребезга в диапазоне 0,1 мс ...6553,5 мс, с шагом настройки 0,1 мс.

Все цифровые входы могут работать в трёх режимах: «ДИСКРЕТНЫЙ ВХОД», «ТРИГГЕР» и «СЧЕТЧИК».

В режиме «ДИСКРЕТНЫЙ ВХОД» цифровые входы имеют настройку времени и уровня удержания сигнала. В зависимости от значения времени удержания сигнала цифровые входы функционируют следующим образом:

- значение времени удержания равно 0 – значение входного сигнала транслируется в бит регистра состояния входов «как есть» – обычный режим;
- значение времени удержания от 0,1 мс до 6553,5 мс – значение выходного сигнала задерживается в бите регистра состояния входов на установленное время – режим удлинения импульса, при этом значение «0» уровня удержания соответствует удержанию состояния «0» на входе, значение «1» - удержанию состояния «1»;

В режиме «ТРИГГЕР» и «СЧЕТЧИК» цифровые входы имеют настройку активного фронта входного сигнала (передний/задний).

В режиме «ТРИГГЕР» по активному фронту входного сигнала соответствующий бит регистра состояния входов устанавливается в «1».

В режиме «СЧЕТЧИК» по активному фронту входного сигнала значение соответствующего регистра счётчика входа увеличивается на 1.

Максимальная частота импульсов, детектируемая на «счетных» входах –  $f_{\max} = 1$  кГц. Разрядность счетчика – 2 байта.

Сброс бит состояний входов в режимах «Вход» с удержанием и «Триггер», либо сброс значений счетчиков входов в режиме «Счетчик» осуществляется записью «1» в соответствующий бит регистра сброса состояний входов.

Настройка режима работы и параметров цифровых входов выполняется с помощью программного обеспечения (ПО) ПЛК или специальной утилиты. Все настройки сохраняются в EEPROM модуля.

Все цифровые входы имеют гальваническую изоляцию, электрическая прочность изоляции - не менее 500В.

Состояние всех цифровых входов дублируется светодиодными индикаторами на лицевой панели модуля. Индикация отображает фактический сигнал на входе модуля, а не его отображение в соответствующем регистре.

#### 1.2.4 Характеристики интерфейса передачи данных

Модуль дискретного ввода DI-8 содержит шину расширения ПЛК OptiLogicL.

Интерфейс ввода/вывода шины расширения основан на интерфейсе RS-485 со следующими характеристиками:

- режим передачи - полудуплексный;
- скорости передачи - 1 Мбит/с, 115200 бит/с, 38400 бит/с, 19200 бит/с, 9600 бит/с, 4800 бит/с, 2400 бит/с, 1200 бит/с;
- настройка скорости – переключателями;
- параметры передачи данных – 8-N-1;
- подключение согласующего резистора – переключателем;
- протокол обмена – Modbus-RTU.

Описание Modbus регистров модуля приведено в приложении А.

#### 1.2.5 Характеристики электропитания

Модуль DI-8 питается от источника постоянного тока с номинальным выходным напряжением  $U_e = 24$  В, с допустимыми отклонениями от минус 15% до плюс 20% (20,4 В...28,8 В).

Потребляемый ток модуля при номинальном напряжении питания не более 80мА.

Модуль выдерживает прерывание питания на время не более 10 мс без нарушения функционирования.

#### 1.2.6 Условия эксплуатации

Модуль DI-8 пригоден для эксплуатации в температурном диапазоне минус 40°C...плюс 55°C, и относительной влажности от 10% до 95% без образования конденсата.

Модуль пригоден для эксплуатации на высоте до 2000 м над уровнем моря.

Модуль, согласно ГОСТ IEC 61131-2-2012, выдерживает в процессе эксплуатации синусоидальную вибрацию в соответствии с требованиями указанными в таблице 3.

Таблица 3 - Устойчивость к синусоидальной вибрации

Частотный диапазон, Гц	Непрерывная вибрация	Случайная вибрация
$5 \leq f < 8,4$	Смещение 1,75 мм постоянная амплитуда	Смещение 3,5 мм постоянная амплитуда
$8,4 \leq f \leq 150$	Ускорение 0,5 g постоянная амплитуда	Ускорение 1,0 g постоянная амплитуда

Модуль выдерживает в процессе эксплуатации полусинусоидальные удары амплитудой 15 g, длительностью 11 мс в каждой из трех взаимно перпендикулярных осей.

### 1.2.7 Характеристики ЭМС

Модуль DI-8, в соответствии с ГОСТ IEC 61000-6-4-2016, имеет предельные значения эмиссии в оговоренных частотных диапазонах, не более указанных в таблице 4.

Таблица 4 - Предельные значения эмиссии

Порт	Частотный диапазон	Уровень жесткости нормативный. (Расстояние измерения - 10м)	Уровень жесткости дополнительный. (Расстояние измерения - 30м)
Порт корпуса (помехи от излучения)	30-230 МГц	40 дБ (мкВ/м) квазипиковое значение	30 дБ (мкВ/м) квазипиковое значение
	230-1000 МГц	47 дБ (мкВ/м) квазипиковое значение	37 дБ (мкВ/м) квазипиковое значение

Модуль, согласно ГОСТ 30804.4.2-2013, устойчив к электростатическим разрядам в соответствии с требованиями указанными в таблице 5.

Таблица 5 - Устойчивость к электростатическим разрядам

Порты приложения	Испытания	Уровень испытаний	Критерий оценки результатов
Корпус, порты с соединителями	Контактный разряд	$\pm 4$ кВ	В
	Воздушный разряд	$\pm 4$ кВ	

Модуль, согласно ГОСТ 30804.4.3-2013, устойчив к радиочастотному электромагнитному полю в соответствии с требованиями указанными в таблице 6.



Таблица 6 - Устойчивость к электромагнитному полю

Вид излучения	Диапазон частот	Уровень испытаний	Критерий оценки результатов
Амплитудная модуляция 80% 1кГц синусоидальной формы	2,0 - 2,7 ГГц	1 В/м	А
	1,4 - 2,0 ГГц	3 В/м	
	80 - 1000 МГц	10 В/м	

Модуль, согласно ГОСТ Р 51317.4.6-99, устойчив к кондуктивным радиочастотным помехам в соответствии с требованиями указанными в таблице 7.

Таблица 7 - Устойчивость к кондуктивным радиочастотным помехам

Вид излучения	Диапазон частот	Уровень испытаний	Критерий оценки результатов
Амплитудная модуляция 80% 1кГц синусоидальной формы	150 кГц - 80 МГц	3 В	А

Модуль, согласно ГОСТ 30804.4.4-2013, устойчив к наносекундным импульсным помехам в соответствии с требованиями указанными в таблице 8.

Таблица 8 - Устойчивость к наносекундным импульсным помехам

Порты приложения	Уровень испытаний	Критерий оценки результатов
Порты цифровых входов	0,5 кВ	В

### 1.3 Состав изделия

Комплект поставки модуля дискретного ввода DI-8 приведен в таблице 9.

Таблица 9 – Комплект поставки

Наименование	Обозначение	Количество
Модуль дискретного ввода DI-8	ГЖИК.421243.007	1
Паспорт	ГЖИК.421243.007 ПС	1

### 1.4 Устройство и работа изделия

#### 1.4.1 Органы управления и индикации

Описание состояния индикаторов модуля дискретного ввода DI-8 представлено в таблице 10.

Таблица 10 – Состояние индикаторов модуля

Индикатор/цвет	Назначение	Режимы работы
DI 1...8/зеленый	Состояние цифровых входов	Светится при наличии сигнала на входе модуля
ПИТ/красный	Состояние цепей питания	Светится при работе внутренних источников питания модуля
ОБМЕН/зеленый	Состояние обмена по шине расширения	Мигает при обмене данными по шине расширения
РАБОТА/желтый	Состояние управляющей программы	Мигает при штатной работе модуля Горит постоянно при ошибке записи/чтения в EEPROM

На лицевой панели модуля расположены поворотные переключатели для установки адреса:

- переключатель «x1» – устанавливает количество единиц в адресе модуля;
- переключатель «x10» – устанавливает количество десятков в адресе модуля, положения 7,8,9 переключателя являются некорректными.

Опрос переключателей производится только в момент подачи питания на модуль, изменение положения переключателей в процессе работы не меняет его адрес.

Модуль дискретного ввода DI-8 содержит перемычки, которые должны быть установлены в соответствии с применением. Для того чтобы изменить положение перемычек необходимо отделить основной корпус модуля от основания, поставить перемычки в требуемое положение и собрать модуль в обратном порядке. Модуль DI-8 содержит две пользовательские перемычки, показанные на рисунке 3. Перемычка XP2 предназначена для подключения согласующего резистора (терминатора) в интерфейсные линии RS-485 шины расширения. Подключение согласующего резистора необходимо при установке модуля последним относительно ведущего модуля. Перемычка XP3 предназначена для задания скорости обмена по шине.

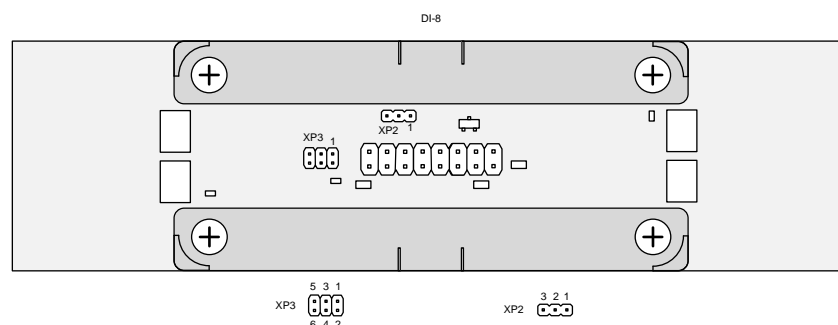


Рисунок 3 – Расположение перемычек XP2 и XP3

Режимы работы в зависимости от места установки перемычек показаны в таблице 11.

Таблица 11 – Установка перемычек XP2 и XP3

Перемычка	Расположение перемычки	Режим
XP2	1-2	Терминатор отключен
	2-3	Терминатор подключен
XP3	1-2, 3-4,5-6	1200 бит/с
	1-2, 3-4	2400 бит/с
	1-2, 5-6	4800 бит/с
	1-2	9600 бит/с
	3-4,5-6	19200 бит/с
	3-4	38400 бит/с
	5-6	115200 бит/с
	-	1 Мбит/с

#### 1.4.2 Назначение контактов разъемов модуля

Назначение контактов разъемов модуля DI-8 приведено в таблице 12.

Таблица 12. Назначение контактов разъемов

Контакт	Тип	Назначение	Примечание
COM	Вход	Общий вход цифровых входов	Подключение к плюсу или минусу источника питания в зависимости от типа входов
DI1...DI8	Вход	Цифровые входы	

### 1.5 Маркировка и пломбирование

#### 1.5.1 Маркировка модуля

Маркировка модуля выполняется в соответствии с ГОСТ 18620-86 и содержит следующие надписи:

- наименование модуля;
- условное обозначение модуля;
- дату изготовления (месяц, год);
- порядковый номер модуля по системе нумерации предприятия-изготовителя;
- товарный знак предприятия-изготовителя;
- надпись «Сделано в России»;
- единый знак обращения продукции на рынке ЕАЭС.

### 1.5.2 Пломбирование модуля

Пломбирование модуля проводится заводом-изготовителем при производстве или обслуживающей организацией при эксплуатации.

Пломбирование осуществляют на стыке лицевой панели с основанием корпуса наклеиванием гарантийной этикетки с логотипом предприятия – изготовителя или обслуживающей организацией.

## 1.6 Упаковка

Модуль упаковывается в специально изготовленную картонную коробку. Упаковка защищает модуль от повреждений во время транспортировки. Упаковка для хранения и транспортирования соответствует условиям транспортирования «С» по ГОСТ 23170.

## 2 ИСПОЛЬЗОВАНИЕ ПО НАЗНАЧЕНИЮ

### 2.1 Эксплуатационные ограничения

Модуль дискретного ввода DI-8 должен эксплуатироваться в условиях, оговоренных в «Технических характеристиках».

### 2.2 Подготовка изделия к использованию

#### 2.2.1 Распаковывание

Перед распаковыванием модуля после хранения его при температуре окружающего воздуха ниже 0°С необходимо выдержать его в упаковке не менее 8 часов в помещении с положительной температурой воздуха.

Вскрыть упаковку и произвести осмотр модуля на отсутствие повреждений корпуса.

Проверить комплектность и серийный номер модуля на соответствие с данными в паспорте изделия.

#### 2.2.2 Установка и подключение

Перед подключением модуля необходимо установить поворотными переключателями адрес в диапазоне 1...64.

Проверить правильность установок перемычек XP2 и XP3 в соответствии с применением.

Установить модуль на DIN-рейку. Рейка должна быть подключена к защитному заземлению отдельным проводником. Установку нескольких модулей в одну линейку необходимо выполнять последовательно для правильного соединения шины расширения и исключения ее повреждения..

Количество модулей, которое можно установить в одну линейку – не более 10.

Подключить к модулю цепи цифровых входов в соответствии с маркировкой на корпусе и как показано на рисунке 4.

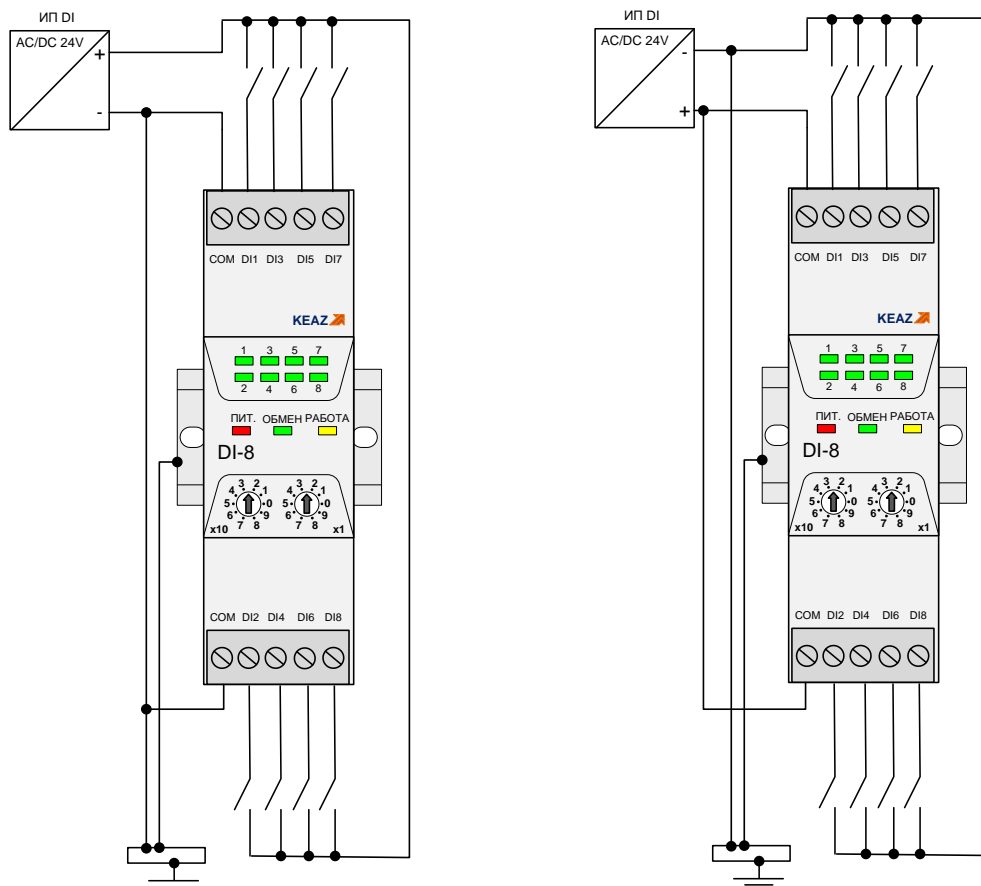


Рисунок 4 – Схемы подключения модуля

Подключение цифровых входов возможно как в токоприемном, так и в токоподающем режиме как показано на рисунке 4.

Для подключения полевых цепей рекомендуется использовать экранированные кабели с заземлением экрана на входе в шкаф ПЛК.

## 2.3 Использование изделия

### 2.3.1 Замена модуля

Модуль дискретного ввода DI-8 поддерживает режим «горячей замены», что позволяет производить замену неисправного изделия установленного в линейке ПЛК без отключения все линейки. Перед заменой необходимо отсоединить клеммные колодки с проводами, фиксаторы модуля на DIN-рейке не выдвигать! Затем отсоединить верхнюю часть модуля от основания потянув его перпендикулярно к плоскости рейки и преодолевая сопротивление защелок. Основание модуля при этом должно остаться на рейке. Установку модуля производить в обратном порядке соблюдая его ориентацию.

При замене модуля нужно иметь ввиду что режимы модуля, записанные во внутреннюю EEPROM, могут не совпадать с требуемыми.

При замене модуля в сборе с основанием необходимо отключить питание всей линейки модулей, отсоединить клеммные колодки с проводами, выдвинуть фиксаторы модуля на DIN-рейке и раздвинуть соседние модули для отключения от них шины расширения.

### **3 ТЕХНИЧЕСКОЕ ОБСЛУЖИВАНИЕ**

Модуль дискретного ввода DI-8 не требует обслуживания в процессе эксплуатации.

### **4 ТЕКУЩИЙ РЕМОНТ**

Ремонт модуля дискретного ввода DI-8 выполняется только предприятием-изготовителем изделия.

### **5 ХРАНЕНИЕ**

5.1 В транспортной таре модули могут храниться в неотапливаемых складских помещениях при температуре окружающего воздуха от минус 50 до + 50 °С и относительной влажности до 95 % при температуре +35 °С.

5.2 Модули должны храниться в упаковке в закрытых отапливаемых складских помещениях при температуре от плюс 5 до плюс 40 °С и относительной влажности до 80% при температуре +20 °С.

5.3 В помещении не должно быть пыли, паров кислот и щелочей, агрессивных газов и других вредных примесей, вызывающих коррозию изделий.

### **6 ТРАНСПОРТИРОВАНИЕ**

Модули в упаковке предприятия-изготовителя могут транспортироваться любым видом транспорта в крытых транспортных средствах (в железнодорожных вагонах, закрытых автомашинах, герметизированных отапливаемых отсеках самолетов и т.д.) в соответствии с правилами транспортирования грузов на соответствующем виде транспорта, на любые расстояния при температуре окружающего воздуха от минус 50 до 50 °С и относительной влажности до 98 % при температуре 35 °С.

### **7 УТИЛИЗАЦИЯ**

Изделие не содержит в своём составе опасных или ядовитых веществ, способных нанести вред здоровью человека или окружающей среде и не представляет опасности для жизни, здоровья людей и окружающей среды по окончании срока службы. В этой связи утилизация изделия может производиться по правилам утилизации общепромышленных отходов. Утилизация осуществляется отдельно по группам материалов: пластмассовым элементам, металлическим крепежным деталям. Модуль не содержит драгоценных металлов в компонентах изделия.

Утилизацию проводить согласно соответствующим законам и правовым документам, действующим на территории конкретного субъекта Российской Федерации.

## ПРИЛОЖЕНИЕ А

### Карта регистров Modbus модуля DI-8

Регистр	Назначение	Доступ	Описание
0	Тип модуля	Чтение	Тип модуля. Возможные значения: - 5 – Модуль дискретного ввода DI-8.
1	Статус работы модуля	Чтение	Статус работы модуля: - Бит 0 – работа. - Бит 1 – нет микропрограммы. - Бит 2 – резерв. - Бит 3 – резерв. - Бит 4 – сбой чтения/записи EEPROM.
2	Состояния дискретных входов	Чтение	Текущие состояния дискретных входов: - Бит 0 – состояние входа DI1. - Бит 1 – состояние входа DI2. - Бит 2 – состояние входа DI3. - Бит 3 – состояние входа DI4. - Бит 4 – состояние входа DI5. - Бит 5 – состояние входа DI6. - Бит 6 – состояние входа DI7. - Бит 7 – состояние входа DI8.  Значение «0» соответствует состоянию входа «разомкнут», «1» – «замкнут». Для сброса состояния входа в режимах «Вход с удержанием» и «Триггер» следует записать «1» в соответствующий бит регистра 20.
3	Значение счетчика входа DI1	Чтение	Значение счетчика входа DI1 в режиме «Счетчик импульсов». Для сброса значения счетчика следует записать «1» в соответствующий бит регистра 20.
4	Значение счетчика входа DI2	Чтение	Аналогично регистру 3.
5	Значение счетчика входа DI3	Чтение	Аналогично регистру 3.
6	Значение счетчика входа DI4	Чтение	Аналогично регистру 3.

7	Значение счетчика входа DI5	Чтение	Аналогично регистру 3.
8	Значение счетчика входа DI6	Чтение	Аналогично регистру 3.
9	Значение счетчика входа DI7	Чтение	Аналогично регистру 3.
10	Значение счетчика входа DI8	Чтение	Аналогично регистру 3.
19	Режим настройки модуля	Чтение Запись	<p>Перевод модуля в режим настройки. Допустимые значения:</p> <ul style="list-style-type: none"> <li>- 0 – Отключить режим настройки.</li> <li>- 1 – Изменение режимов работы входов.</li> <li>- 2 – Изменение параметров входов.</li> </ul> <p>По истечению 5 минут с момента последнего изменения режима работы или параметра входа режим настройки будет автоматически отключен.</p>
20	Режим работы входа DI1	Чтение Запись	<p>Установка режима работы входа DI1. Допустимые значения:</p> <ul style="list-style-type: none"> <li>- 1 – Дискретный вход.</li> <li>- 2 – Счетчик импульсов.</li> <li>- 3 – Триггер.</li> </ul> <p>Значение по умолчанию: 1. Значение регистра сохраняется в EEPROM и восстанавливается при включении питания модуля. Перед изменением режима работы входа необходимо перевести модуль в режим настройки «1» (см. регистр 19).</p>
21	Режим работы входа DI2	Чтение Запись	Аналогично регистру 20.
22	Режим работы входа DI3	Чтение Запись	Аналогично регистру 20.
23	Режим работы входа DI4	Чтение Запись	Аналогично регистру 20.
24	Режим работы входа DI5	Чтение Запись	Аналогично регистру 20.



25	Режим работы входа DI6	Чтение Запись	Аналогично регистру 20.
26	Режим работы входа DI7	Чтение Запись	Аналогично регистру 20.
27	Режим работы входа DI8	Чтение Запись	Аналогично регистру 20.
36	Сброс состояний входов	Запись	<p>Сброс состояний входов в режимах «Вход» с удержанием и «Триггер», либо сброс значений счетчиков входов в режиме «Счетчик»:</p> <ul style="list-style-type: none"> <li>- Бит 0 – Сброс состояния /счетчика DI1.</li> <li>- Бит 1 – Сброс состояния /счетчика DI2.</li> <li>- Бит 2 – Сброс состояния /счетчика DI3.</li> <li>- Бит 3 – Сброс состояния /счетчика DI4.</li> <li>- Бит 4 – Сброс состояния /счетчика DI5.</li> <li>- Бит 5 – Сброс состояния /счетчика DI6.</li> <li>- Бит 6 – Сброс состояния /счетчика DI7.</li> <li>- Бит 7 – Сброс состояния /счетчика DI8.</li> </ul> <p>Запись «1» в соответствующий бит вызовет сброс бита состояния входа в регистре 2 в текущее состояние сигнала на входе, либо установит текущее значение счетчика входа в «0».</p>
500	Время антидребезга входа DI1	Чтение Запись	<p>Время антидребезговой фильтрации сигнала на входе DI1 в единицах по 100 мкс. Допустимые значения: 0...65535. Значение по умолчанию: 20. Значение регистра сохраняется в EEPROM и восстанавливается при включении питания модуля. Перед изменением параметра необходимо перевести модуль в режим настройки «2» (см. регистр 19).</p>
501	Время антидребезга входа DI2	Чтение Запись	Аналогично регистру 500.
502	Время антидребезга входа DI3	Чтение Запись	Аналогично регистру 500.
503	Время антидребезга входа DI4	Чтение Запись	Аналогично регистру 500.

504	Время антидребезга входа DI5	Чтение Запись	Аналогично регистру 500.
505	Время антидребезга входа DI6	Чтение Запись	Аналогично регистру 500.
506	Время антидребезга входа DI7	Чтение Запись	Аналогично регистру 500.
507	Время антидребезга входа DI8	Чтение Запись	Аналогично регистру 500.
516	Время удержания состояния входа DI1	Чтение Запись	Время удержания бита состояния входа DI1 в регистре 2 в единицах по 100 мкс. Допустимые значения: 0...65535. Значение 0 отключает удержание. Значение по умолчанию: 5000. Значение регистра сохраняется в EEPROM и восстанавливается при включении питания модуля. Перед изменением параметра необходимо перевести модуль в режим настройки «2» (см. регистр 11).
517	Время удержания состояния входа DI2	Чтение Запись	Аналогично регистру 516.
518	Время удержания состояния входа DI3	Чтение Запись	Аналогично регистру 516.
519	Время удержания состояния входа DI4	Чтение Запись	Аналогично регистру 516.
520	Время удержания состояния входа DI5	Чтение Запись	Аналогично регистру 516.
521	Время удержания состояния входа DI6	Чтение Запись	Аналогично регистру 516.

522	Время удержания состояния входа DI7	Чтение Запись	Аналогично регистру 516.
523	Время удержания состояния входа DI8	Чтение Запись	Аналогично регистру 516.
532	Удерживаемые состояния входов	Чтение Запись	<p>Удерживаемые состояния входов:</p> <ul style="list-style-type: none"> <li>- Бит 0 – удерживаемое состояние DI1.</li> <li>- Бит 1 – удерживаемое состояние DI2.</li> <li>- Бит 2 – удерживаемое состояние DI3.</li> <li>- Бит 3 – удерживаемое состояние DI4.</li> <li>- Бит 4 – удерживаемое состояние DI5.</li> <li>- Бит 5 – удерживаемое состояние DI6.</li> <li>- Бит 6 – удерживаемое состояние DI7.</li> <li>- Бит 7 – удерживаемое состояние DI8.</li> </ul> <p>Значение «0» бита соответствует удержанию состояния «0» на входе на время, заданное в регистре 516...523, значение «1» - удержанию состояния «1».</p> <p>Значение по умолчанию: 1.</p> <p>Значение регистра сохраняется в EEPROM и восстанавливается при включении питания модуля.</p> <p>Перед изменением параметра необходимо перевести модуль в режим настройки «2» (см. регистр 11).</p>
533	Активные фронты входов	Чтение Запись	<p>Активные фронты входов в режиме «Счетчик» или «Триггер».</p> <ul style="list-style-type: none"> <li>- Бит 0 – Фронт счетчика/триггера DI1.</li> <li>- Бит 1 – Фронт счетчика/триггера DI2.</li> <li>- Бит 2 – Фронт счетчика/триггера DI3.</li> <li>- Бит 3 – Фронт счетчика/триггера DI4.</li> <li>- Бит 4 – Фронт счетчика/триггера DI5.</li> <li>- Бит 5 – Фронт счетчика/триггера DI6.</li> <li>- Бит 6 – Фронт счетчика/триггера DI7.</li> <li>- Бит 7 – Фронт счетчика/триггера DI8.</li> </ul> <p>Значение «0» бита соответствует работе по заднему фронту (счет при изменении входа с 1 на 0), значение «1» – по переднему фронту (счет при изменении с 0 на 1).</p> <p>Значение по умолчанию: «1».</p> <p>Значение регистра сохраняется в EEPROM и восстанавливается при включении питания модуля.</p> <p>Перед изменением параметра необходимо перевести модуль в режим настройки «2» (см. регистр 11).</p>