



Электронная документация

АЛЮМИНИЕВЫЙ ПРОФИЛЬ

SL-ARC-3535-LINE-2500 BLACK

ОПИСАНИЕ

- Анодированный линейный профиль.
- Для специальной светодиодной линейки.
- Подвесы, заглушки и гибкий экран поставляются отдельно.

ПРИМЕНЕНИЕ

- Для составления прямой линии.
- В сочетании с другими профилями серии позволяет создавать светильники разных форм.



24 мм



Накладной/подвесной

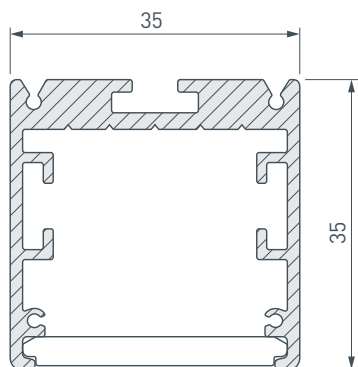


Черный

ПАРАМЕТРЫ

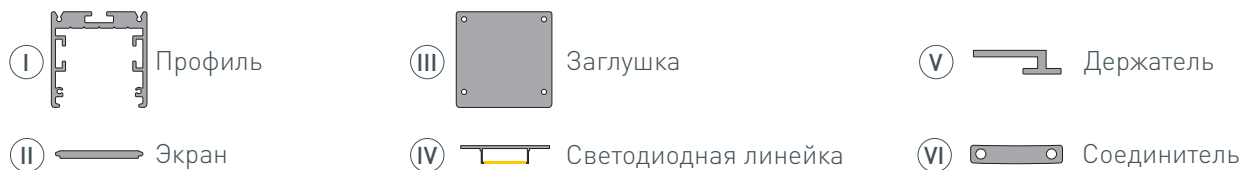
Артикул	025519
Модель	SL-ARC-3535-LINE-2500 BLACK
Цвет	 черный
Покрытие	анодированное
Форма (сечение)	линейный
Назначение	линии света
Размеры профиля	2500×35×35 мм
Ширина площадки для лент	24 мм

ЧЕРТЕЖ

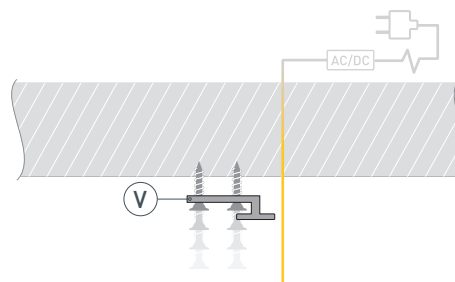


РУКОВОДСТВО ПО МОНТАЖУ ПРОФИЛЯ

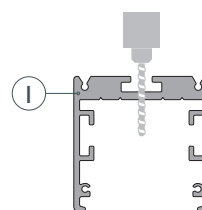
Установка профиля на первый вид держателей.
Необходимые компоненты:



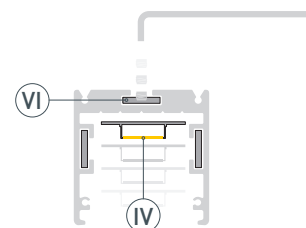
- 1** / Закрепите держатели (V) на поверхности и выведите кабель от блока питания светодиодной ленты.



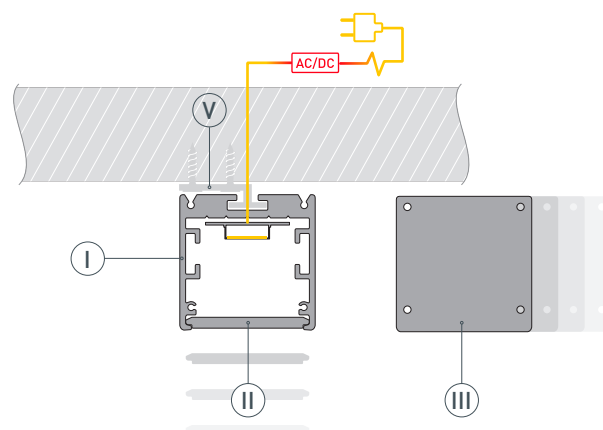
- 2** / Просверлите отверстие в профиле (I) для вывода кабеля питания светодиодной ленты.



- 3** / Соедините между собой несколько профилей (I) в нужной композиции и закрепите их между собой соединителями (VI). Затем установите светодиодную линейку (IV).

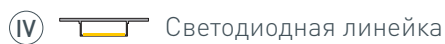
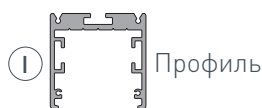


- 4** / Установите получившуюся композицию из профилей (I) на держатели (V). Подключите светодиодную линейку к источнику питания. Затем установите заглушки (III) и экран (II).

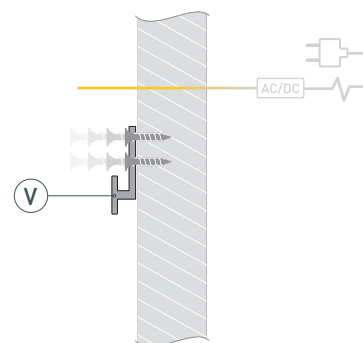


РУКОВОДСТВО ПО МОНТАЖУ ПРОФИЛЯ

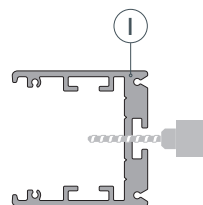
Установка профиля на первый вид держателей.
Необходимые компоненты:



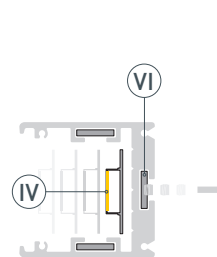
- 1** / Закрепите держатели ⑤ на поверхности и выведите кабель от блока питания светодиодной ленты.



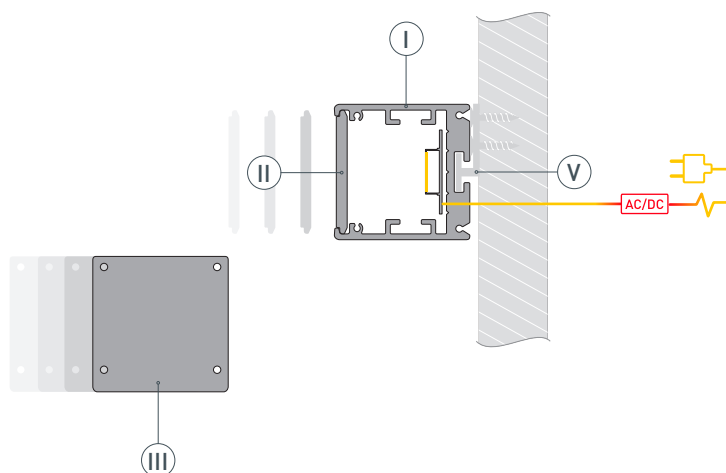
- 2** / Просверлите отверстие в профиле ① для вывода кабеля питания светодиодной ленты.



- 3** / Соедините между собой несколько профилей ① в нужной композиции и закрепите их между собой соединителями ⑥. Затем установите светодиодную линейку ④.

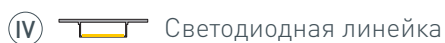


- 4** / Установите получившуюся композицию из профилей ① на держатели ⑤. Подключите светодиодную линейку к источнику питания. Затем установите заглушки ③ и экран ②.

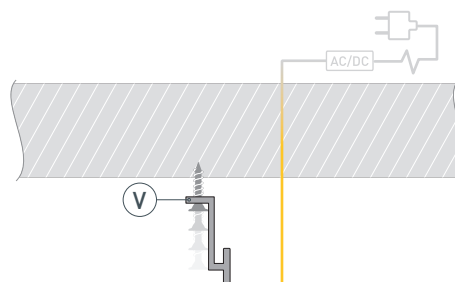


РУКОВОДСТВО ПО МОНТАЖУ ПРОФИЛЯ

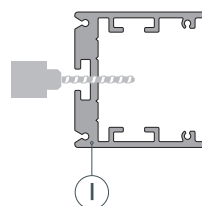
Установка профиля на второй вид держателей.
Необходимые компоненты:



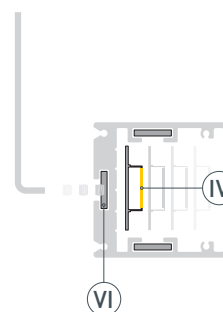
- 1** / Закрепите держатели (Ⓥ) на поверхности и выведите кабель от блока питания светодиодной ленты.



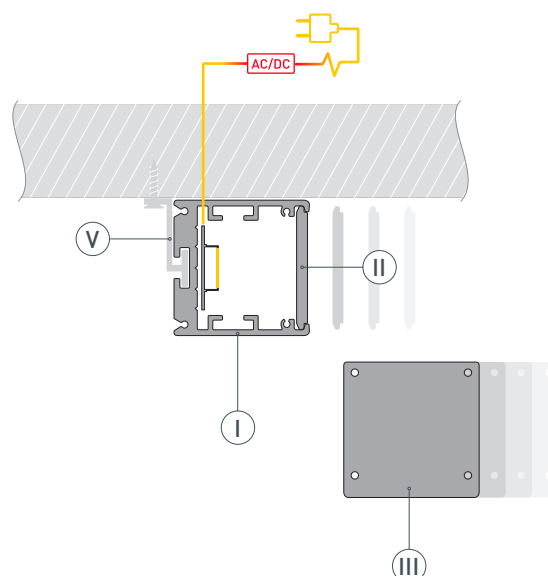
- 2** / Просверлите отверстие в профиле (Ⓘ) для вывода кабеля питания светодиодной ленты.



- 3** / Соедините между собой несколько профилей (Ⓘ) в нужной композиции и закрепите их между собой соединителями (ⓋⓌ). Затем установите светодиодную линейку (Ⓦ).

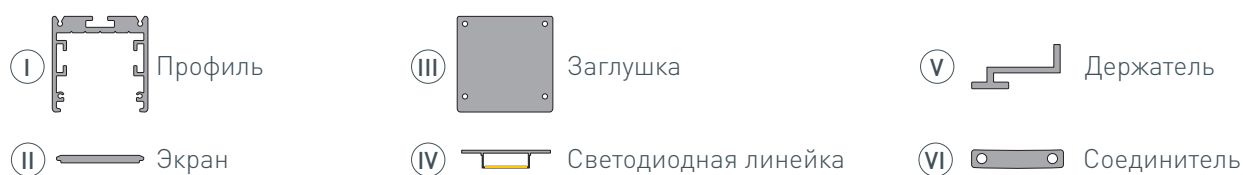


- 4** / Установите получившуюся композицию из профилей (Ⓘ) на держатели (Ⓥ). Подключите светодиодную линейку к источнику питания. Затем установите заглушки (ⓓ) и экран (Ⓜ).

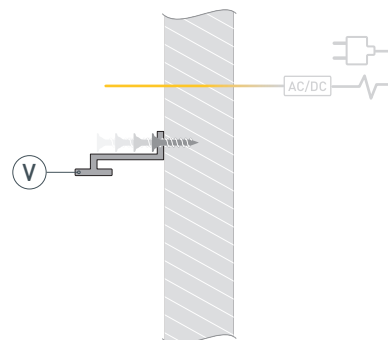


РУКОВОДСТВО ПО МОНТАЖУ ПРОФИЛЯ

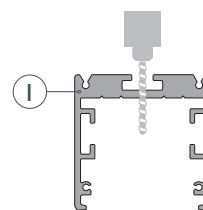
Установка профиля на второй вид держателей.
Необходимые компоненты:



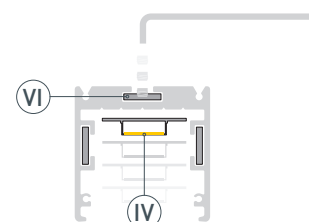
- 1** / Закрепите держатели (V) на поверхности и выведите кабель от блока питания светодиодной ленты.



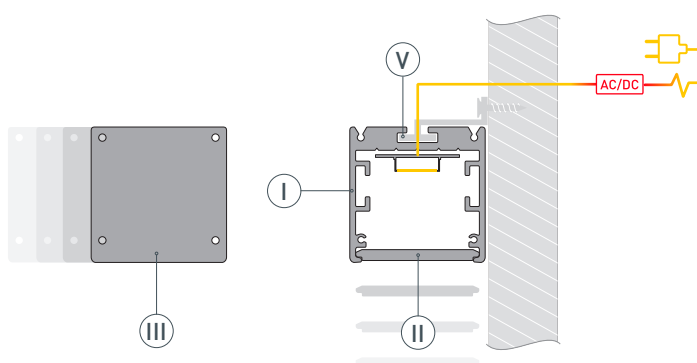
- 2** / Просверлите отверстие в профиле (I) для вывода кабеля питания светодиодной ленты.



- 3** / Соедините между собой несколько профилей (I) в нужной композиции и закрепите их между собой соединителями (VI). Затем установите светодиодную линейку (IV).



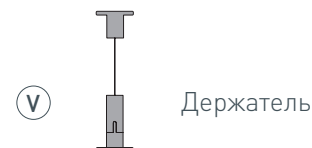
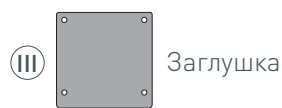
- 4** / Установите получившуюся композицию из профилей (I) на держатели (V). Подключите светодиодную линейку к источнику питания. Затем установите заглушки (III) и экран (II).



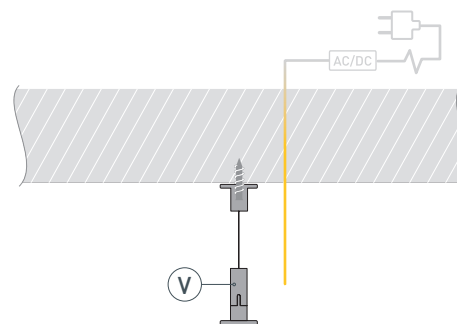
РУКОВОДСТВО ПО МОНТАЖУ ПРОФИЛЯ

Установка профиля на подвесные держатели.

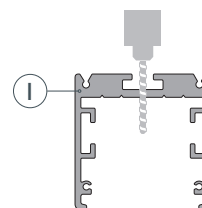
Необходимые компоненты:



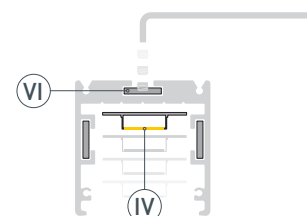
- 1** / Закрепите держатели ⑤ на поверхности и выведите кабель от блока питания светодиодной ленты.



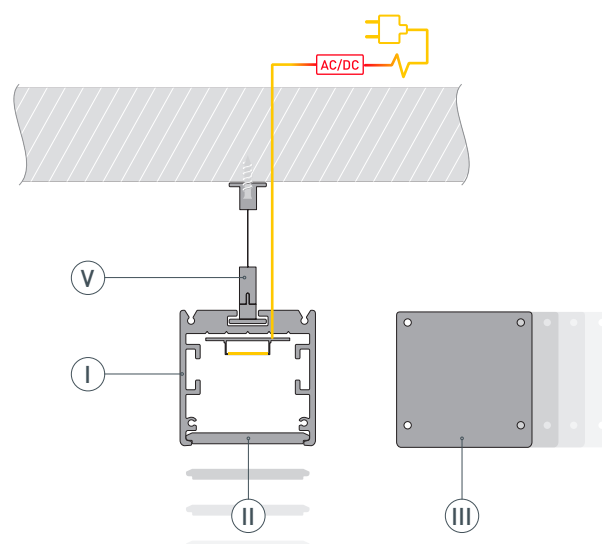
- 2** / Просверлите отверстие в профиле ① для вывода кабеля питания светодиодной ленты.



- 3** / Соедините между собой несколько профилей ① в нужной композиции и закрепите их между собой соединителями ⑥. Затем установите светодиодную линейку ④.

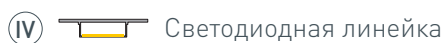


- 4** / Установите получившуюся композицию из профилей ① на держатели ⑤. Подключите светодиодную линейку к источнику питания. Затем установите заглушки ③ и экран ②.

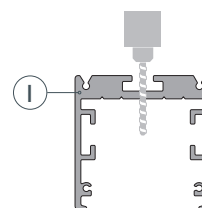


РУКОВОДСТВО ПО МОНТАЖУ ПРОФИЛЯ

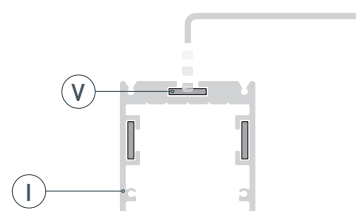
Установка профиля на саморезы.
Необходимые компоненты:



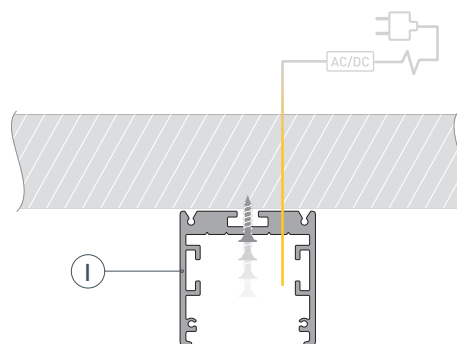
- 1** / Просверлите отверстие в профиле ① для вывода кабеля питания светодиодной ленты.



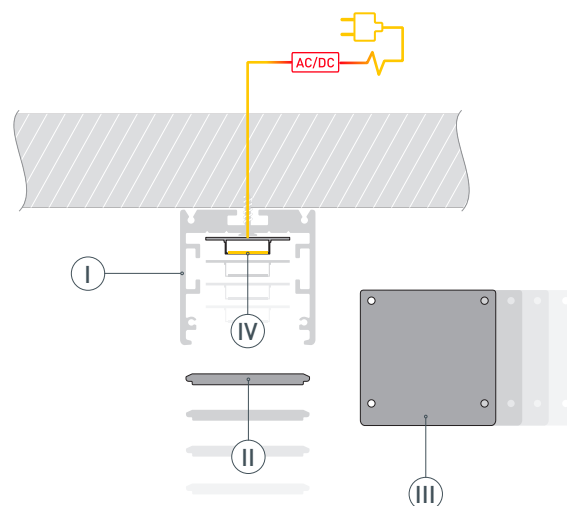
- 2** / Соедините между собой несколько профилей ① в нужной композиции и закрепите их между собой соединителями ⑤.



- 3** / Выведите кабель от блока питания светодиодной линейки и закрепите композицию из профилей ① на поверхности саморезами.



- 4** / Установите светодиодную линейку ④ в профиль ① и подключите ее к источнику питания. Затем установите заглушки ③ и экран ②.



СОПУТСТВУЮЩИЕ ТОВАРЫ И АКСЕССУАРЫ

Приобретаются отдельно

Экран



026592
SL-ARC-3535-20M OPAL

Заглушка



026591
SL-ARC-3535 Black

Соединитель



027840
SL-ARC-LINE-180 BLACK (Линия-линия)

Соединитель



027844
SL-ARC-DD-INT BLACK (Линия-дуга)

Держатель



027848
SL-ARC-SIDE White

Держатель



027849
SL-ARC White

Подвес



026678
SL-ARC 2x2m Set (Pad 9x2mm)

Подвес



027847
SL-ARC 2x4m Set (Pad 9x2mm)

СОПУТСТВУЮЩИЕ ТОВАРЫ И АКСЕССУАРЫ

Приобретаются отдельно

Линейка



027645
SL-ARC-LINE-500-9.6W 24V Day4000
(500мм, прямая)

Линейка



027646
SL-ARC-LINE-500-9.6W 24V Warm3000
(500мм, прямая)

Линейка



027647
SL-ARC-LINE-500-9.6W 24V Warm2700
(500мм, прямая)

Установочные винты



027952
SL-ARC-BLACK

Установочные винты



027857
С плоской головкой SL-ARC-SILVER

Инструмент



027859
Для установки экрана SL-ARC Накладной

Инструмент



027858
Для установки экрана SL-ARC Подвесной

ВАРИАНТЫ СОЕДИНЕНИЯ ПРОФИЛЕЙ СЕРИИ



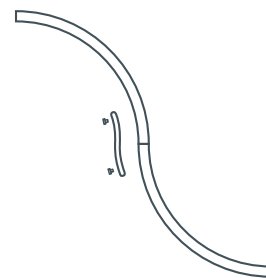
линия
(прямая)



линия
(переход в дугу)



дуга
(круг)



дуга
(волна)



Ø 1500 мм
свечение вниз



Ø 1500 мм
внутреннее свечение



Ø 1500 мм
внешнее свечение



Ø 800 мм
свечение вниз



ДРУГИЕ ПРОФИЛИ ИЗ СЕРИИ

ПРОФИЛЬ
SL-ARC-3535-LINE-2500 BLACK



- Направление свечения — вниз.
- Линейный профиль, длина — 2500 мм.
- Источник света — светодиодная лента.

ПРОФИЛЬ
SL-ARC-3535-D3000-A45 BLACK



- Направление свечения — вниз.
- Сегмент круга — 1/8 (дуга 1180 мм).
- Диаметр полного круга — 3000 мм.
- Источник света — линейка SL-ARC-D3000 (сегмент круга — 1/16).

ПРОФИЛЬ
SL-ARC-3535-D1500-A90 BLACK



- Направление свечения — вниз.
- Сегмент круга — 1/4 (дуга 1180 мм).
- Диаметр полного круга — 1500 мм.
- Источник света — линейка SL-ARC-D1500 (сегмент круга — 1/8).

ПРОФИЛЬ
SL-ARC-3535-D800-A90 BLACK



- Направление свечения — вниз.
- Сегмент круга — 1/4 (дуга 630 мм).
- Диаметр полного круга — 800 мм.
- Источник света — линейка SL-ARC-D800 (сегмент круга — 1/8).

ПРОФИЛЬ
SL-ARC-3535-D800-A45 BLACK



- Направление свечения — вниз.
- Сегмент круга — 1/8 (дуга 320 мм).
- Диаметр полного круга — 800 мм.
- Источник света — линейка SL-ARC-D800 (сегмент круга — 1/8).

ДРУГИЕ ПРОФИЛИ ИЗ СЕРИИ

ПРОФИЛЬ
SL-ARC-3535-D1500-W90 BLACK



- Внешняя светящаяся поверхность.
- Сегмент круга — 1/4 (дуга 1180 мм).
- Диаметр полного круга — 1500 мм.
- Источник света — светодиодная лента.

ПРОФИЛЬ
SL-ARC-3535-D1500-N90 BLACK



- Внутренняя светящаяся поверхность.
- Сегмент круга — 1/4 (дуга 1180 мм).
- Диаметр полного круга — 1500 мм.
- Источник света — светодиодная лента.

ПРОФИЛЬ
SL-ARC-3535-D1500-A45 BLACK



- Внутренняя светящаяся поверхность.
- Сегмент круга — 1/8 (дуга 590 мм).
- Диаметр полного круга — 1500 мм.
- Источник света — светодиодная лента.

