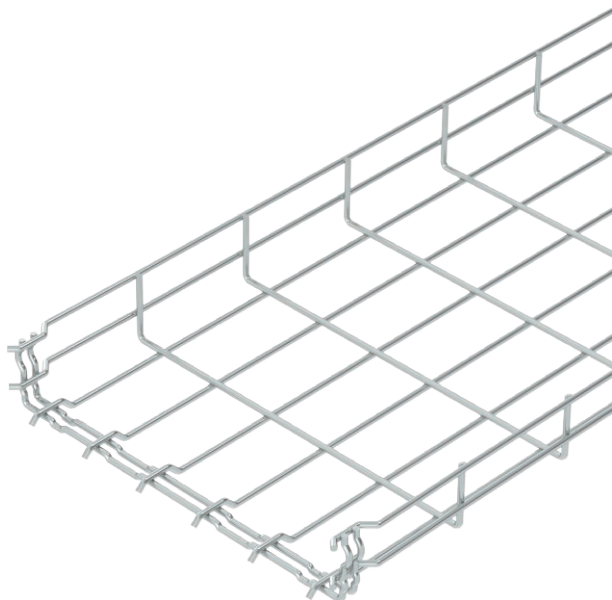


Технический паспорт

Проволочный лоток GR-Magic® 55

Арт.-№ 6001448



Gitterrinne mit angeformtem Verbinder Seitenhöhe 55 mm.



Сталь Сталь
G гальванически оцинкованный

Указание	Для монтажа проволочного лотка не требуется дополнительных соединителей, так как его секции необходимо просто установить одну в другую. Размер ячеек составляет 50 x 100 мм (исключение GRM 55/50 = 20 x 100 мм). Протестирован для сохранения функциональности конструкции по стандарту DIN 4102 часть 12 (тип: GRM 55 200 4.8 G, GRM 55 300 G, GRM 55 400 G, монтажное исполнение и параметры монтажа согласно действующему акту испытаний). Протестирован для установки сверху подвесных противопожарных потолков (тип: GRM 55 100 G, GRM 55 200 G, GRM 55 300 G, GRM 55 400 G, нагрузка при пожаре – 30 минут, монтажное исполнение и параметры монтажа согласно пожарно-техническим заключениям).
Примечание 1	Магнитное затухание от влияния экрана: без крышки 15 дБ, с крышкой 25 дБ. Точные параметры согласно классификации UL приведены в соответствующем допуске.

Исходные данные

Артикульный №	6001448
Тип	GRM 55 300 G
Обозначение 1	Проволочный лоток GRM
Размер	55x300x3000
материал	Сталь
Сокращенное наименование материала	Сталь
Поверхность	гальванически оцинкованный
Поверхность согласно DIN	DIN EN 12329
Сокращение поверхности	G
Минимальная единица продажи	3,00 м
Вес	192,33 кг/100 м

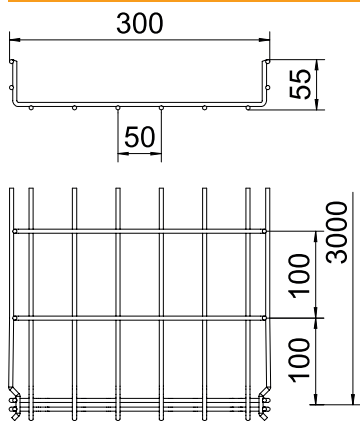
Технический паспорт

Проволочный лоток GR-Magic® 55

Арт.-№ 6001448



Технические характеристики



Длина	3.000,00 мм
Ширина	300,00 мм
Высота	55,00 мм
Высота боковой стенки	55,00 мм
Размер В	300,00 мм
Размер Н	58,00 мм
Размеры	55 x 300 мм
Конструкция соединителей	Встроенный соединитель
Диаметр проволоки	4,80 мм
Предназначено для поддержания функций	<input checked="" type="checkbox"/>
Встроенная разделительная полочка	Без
Полезное поперечное сечение	129,00 см ²
Полезное поперечное сечение	12.900,00 мм ²
Форма профиля	U-образная форма
Нержавеющая сталь, протравленная	<input type="checkbox"/>
Соединитель безболтовой	<input checked="" type="checkbox"/>
Исполнение для больших расстояний	<input type="checkbox"/>

доп. нагрузка:

Расстояние между опорами 1,0 м	0,70 кН/м
Расстояние между опорами: 1,5 м.	0,50 кН/м
Расстояние между опорами 1,0 м	0,25 кН/м
Расстояние между опорами 2,5 м	0,20 кН/м

доп. нагрузка:

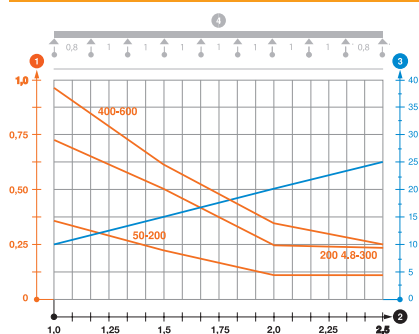


Диаграмма нагрузки на проволочный лоток GR-Magic типа GRM 55

- 1 Допустимая нагрузка на листовый кабельный лоток/кабельный лоток лестничного типа в кН/м без учета временной нагрузки
 - 2 Расстояние между опорами в м
 - 3 Прогиб боковой стенки в мм при допустимой нагрузке (кН/м)
 - 4 Схема нагрузки при методе испытания
- Кривая нагрузки на листовый кабельный лоток/кабельный лоток лестничного типа шириной (в мм)
 - Кривая прогиба боковой стенки на каждое расстояние между опорами