

RUS

ООО «МГК «Световые технологии»

Светильник GRANDA NBT LED

ПАСПОРТ

1. Назначение

- 1.1. Светильник GRANDA NBT LED предназначен для функционально-декоративного освещения и рассчитан для работы в сетях переменного тока 230-240 В ($\pm 10\%$), 50-60Гц ($\pm 0,4$ Гц). Качество электроэнергии должно соответствовать ГОСТ Р 54149-2010.
- 1.2. Светильник соответствует требованиям безопасности ТР ТС 004/2011 «О безопасности низковольтного оборудования», ТР ТС 020/2011 «Электромагнитная совместимость технических средств».
- 1.3. Светильник предназначен для установки на стену или потолок. Светильник может быть установлен на поверхность из нормально воспламеняемого материала.

2. Комплект поставки

Светильник, шт.	1
Упаковка, шт.	1
Паспорт, шт.	1
Пластиковая шайба, шт.	2

3. Требования по технике безопасности

Установку, чистку светильника и замену компонент производить только при отключенном питании. Загрязненный рассеиватель очищать мягкой ветошью, смоченной в слабом мыльном растворе.

4.1. Правила эксплуатации и установка

- 4.1. Эксплуатация светильника производится в соответствии с «Правилами технической эксплуатации электроустановок потребителями».
- 4.2. Снять верхнюю часть светильника и рассеиватель, используя шестигранный ключ №4.
- 4.3. Через один из гермовводов завести в основание светильника сетевой кабель (длиной не менее 180мм) круглого сечения. Зафиксировать кабель в зажиме, защищающем кабель от выдергивания.
- 4.4. Приложить основание светильника к монтажной поверхности и зафиксировать его при помощи подходящего крепежа через пластиковые шайбы, предварительно подготовив необходимые отверстия в монтажной поверхности. Габаритные и установочные размеры показаны на рис. 1.
- 4.5. Используя отвертку под прямой шлиц подключить сетевые провода к клеммной колодке. Сечение провода 0,75-2,5 мм².
- 4.6. Установить на место рассеиватель и верхнюю часть светильника и зафиксировать их, затянув 4 винта.

4.2. Правила эксплуатации и установка GRANDA NBT LED GLASS

Эксплуатация светильника производится в соответствии с «Правилами технической эксплуатации электроустановок потребителями».

- 4.2.1. Снять верхнюю часть светильника и рассеиватель, используя шестигранный ключ №4.
- 4.2.2. Снять монтажную пластину со светодиодным модулем, открутив 4 винта с шайбами. Внимание! Не касаться светодиодов руками, не повреждать.
- 4.2.3. Через один из гермовводов завести в основание светильника сетевой кабель (длиной не менее 180мм $\varnothing 6-10$ мм) круглого сечения (Макс.2,5 мм²).
- 4.2.4. Приложить основание светильника к монтажной поверхности и зафиксировать его при помощи подходящего крепежа через пластиковые шайбы, предварительно подготовив необходимые отверстия в монтажной поверхности. Габаритные и установочные размеры показаны на рис. 9.
- 4.2.5. Подключить сетевые провода к клеммной колодке, соблюдая полярность: L, N, GND. (в соответствии со схемой подключения рис.8). Зафиксировать кабель в зажиме, защищающем кабель от выдергивания
- 4.2.6. Установите на место монтажную пластину в корпус и закрепите ее с помощью четырех винтов и шайб. (4 Н*м)
- 4.2.7. Установить на место рассеиватель и верхнюю часть светильника и зафиксировать их, затянув 4 винта. (3,1 Н*м)

5. Свидетельство о приемке

Светильник соответствует ТУ 3461-001-44919750-12 и признан годным к эксплуатации.

Дата выпуска _____

Контролер _____

Упаковщик _____

Светильник сертифицирован.

6. Гарантийные обязательства

- Завод-изготовитель обязуется безвозмездно отремонтировать или заменить светильник, вышедший из строя не по вине покупателя в условиях нормальной эксплуатации, в течении гарантийного срока

RUS Данный паспорт доступен для скачивания на сайте www.ltcompany.com в разделе «ПРОДУКЦИЯ»

ENG You are welcome to download the passport in the PRODUCT section on our web-site www.ltcompany.com

KAZ Бұл төлқұжаты сіз www.ltcompany.com сайтынан, «ӨНІМДЕР» бөлімінен жүктеп аласыз

BLR Дадазены пашпарт даступны для запампоўкі на сайце www.ltcompany.com ў раздзеле «ПРАДУКЦЫЯ»

UKR Електронна версія паспорту доступна на сайті www.ltcompany.com в розділі «ПРОДУКЦІЯ»

- Светильник является обслуживаемым прибором. При установке светильника необходимо предусмотреть возможность свободного доступа для его обслуживания или ремонта.
- Завод-изготовитель не несет ответственности и не компенсирует затраты, связанные со строительными-монтажными работами и наймом специальной техники при отсутствии свободного доступа к светильнику для его обслуживания или ремонта
- Гарантийный срок – 36 месяцев с даты поставки светильника.
- Гарантийные обязательства не признаются в отношении оттенков окрашенных поверхностей и пластиковых частей в процессе эксплуатации.
- Гарантийный срок на блоки резервного питания (поставляемые в комплекте с аккумуляторной батареей), а также на компоненты систем управления освещением (поставляемые без светильников), составляет 12 (двенадцать) месяцев с даты поставки.
- Для ламповых светильников гарантийные обязательства не распространяются на лампы и иные источники света (в комплект Товара не входят), а также на стартеры для люминесцентных ламп.
- Световой поток в течении гарантийного срока сохраняется на уровне не ниже 70% от заявляемого номинального светового потока, значение коррелированной цветовой температуры в течении гарантийного срока – согласно приведенным в ГОСТ Р 54350.
- Гарантия сохраняется в течении указанного срока при условии, что сборка, монтаж и эксплуатация светильников производится специально обученным техническим персоналом и в соответствии с паспортом на изделие.
- Срок службы светильников в нормальных климатических условиях при соблюдении правил монтажа и эксплуатации составляет:
 - 8 лет- для светильников, корпус и/или оптическая часть (рассеиватель) которых изготовлены из полимерных материалов.
 - 10 лет- для остальных светильников.
- Производитель оставляет за собой право на внесение изменений в конструкцию изделия улучшающие потребительские свойства. Кроме того, производитель не несет ответственности за возможные опечатки и ошибки, возникшие при печати.

Адрес завода-изготовителя: 390010, г. Рязань, ул. Магистральная д.11-а.

Телефон бесплатной горячей линии: 8-800-333-23-77.

Дата продажи _____

Штамп магазина

LLC "IGC" Lighting Technologies"

Light fixture GRANDA NBT LED

DATA SHEET

1. Designation

1.1. A lighting fixture GRANDA NBT LED is designed for functional and decorative illumination is rated for operation in 220 VAC ($\pm 50\%$), 50 Hz ($\pm 0,4$ Hz). Electric power quality shall be in accordance with GOST 54149-2010.

1.2. The lighting fixture corresponds to the requirements technical regulations of the Customs Union 004/2011 "on safety of low voltage equipment", technical regulations of the Customs Union 020/2011 "electromagnetic capability of technical means".

1.3. The light fixture is intended for installation and the wall and ceilings. The lighting fixture can be installed on the surface made of normally combustible material.

2. Delivery set

Lighting fixture, pcs.	1
Package, pcs.	1
Data Sheet, pcs.	1
Plastic washing, pcs.	2

3. Safety requirements

Perform installation, cleaning of the floodlight and replacement of components only with power off. Clean a dirty diffuser with a soft cloth dampened in a mild soap solution.

4.1. Codes for operation and installation

4.1.1. Operation of the lighting fixture is performed in accordance with the "Rules of technical operation of consumers' electrical plants".

4.1.2. Remove upper part of the lighting fixture and diffuser with a hex wrench №4.

4.1.3. Via one of the cable glands insert net cable (with length at least 180 mm) of circular cross-section to the base of the lighting fixture. Fix the cable in the clip, protecting the cable from the pulling.

4.1.4. Attach the header to the installation surface and fix it by the following fastener via plastic washings, at that required openings into the installation surface shall be prepared before-head.

Overall and mounting dimensions are specified at the fig. 1.

4.1.5. Using a screw driver and slot recess, connect the network wires to the terminal block according to the specified polarity. Cross section of the wire-0,75-2,5 mm².

4.1.6. Replace the diffuser and upper part of the lighting fixture and fix them by tightening of 4 screws.

4.2. Codes for operation and installation GRANDA NBT LED 18 GLASS 4000K

4.2.1. Using hex key #4 remove luminaire's top part and diffuser.

4.2.2. Remove assembly board with LED module by releasing 4 screws with washers. Attention! Do not touch the LEDs with hands, not to damage.

4.2.3. Put round mains cable (at least 180 mm length $\varnothing 6-10$ mm, 2,5 mm² max) through one of sealed bushing into luminaire base.

4.2.4. Place luminaire's base on bearing surface and lock it with appropriate hardware through plastic rings into mounting holes made beforehand. Overall and mounting dimensions are shown on fig. 9.

4.2.5. Connect mains wires to terminals block according to polarity: L, N, GND (as on connection scheme fig. 8). Lock the cable in the strain relief device.

4.2.6. Replace back assembly board into the casing and lock it with four screws and washers. (4 N*m)

4.2.7. Replace back the diffuser and luminaire's top part, and lock them by tightening 4 screws. (3,1 N*m)

5. Certificate of Acceptance

The lighting fixture complies with TOR 3461-001-44919750-12 and is fit for use.

Date of manufacture

Inspector _____

Packer _____

The lighting fixture is certified.

6. Warranty

- The manufacturer shall, at no additional cost to the customer, repair or replace a luminaire that has been found to be defective under normal use through no fault of the customer, subject to the installation instructions having been followed, during the warranty period
- The luminaire is a servicable device. When installing the luminaire, free access should be provided for service or repair.
- Manufacturer is not responsible and will not compensate any expenses associated with construction work and specialty vehicles rental if no free access for service or repair would be provided.
- Warranty period - 36 months from date of luminaire delivery.
- Warranty does not apply to color change of painted surfaces and plastic parts during luminaire operation.
- Warranty period of emergency power supply units (supplied with rechargeable battery) and illumination control system components (supplied without luminaries) is 12 (twelve) months from date of delivery.
- Regarding lamp luminaries warranty does not apply to lamps or other light sources (not included), and to fluorescent lamps starters.
- Luminous flux level will be at least 70% of nominal during warranty period, CCT value and allowable CCT range - according to GOST R 54350.
- Warranty will cover whole mentioned period, given that assembly, installation and operation of luminaries are done by specialized technical personnel and according to luminaire's manual.
- The service life of the luminaries under normal climatic conditions subject to installation and usage instructions have been followed is:

RUS Данный паспорт доступен для скачивания на сайте www.ltcompany.com в разделе «ПРОДУКЦИЯ»

ENG You are welcome to download the passport in the PRODUCT section on our web-site www.ltcompany.com

KAZ Бұл төлқұжаты сіз www.ltcompany.com сайтынан, «ӨНІМДЕР» бөлімінен жүктеп аласыз

BLR Дадзены пашпарт даступны для запампоўкі на сайце www.ltcompany.com ў раздзеле «ПРАДУКЦЫЯ»

UKR Электронна версія паспорту доступна на сайті www.ltcompany.com в розділі «ПРОДУКЦІЯ»

8 years – for luminaires with body and/or optical parts (diffuser) made of polymeric materials.

10 years - all other luminaries.

- The manufacturer reserves the right to make modifications to the product that improve its end-user performance. Moreover, the manufacturer is not liable for typographical and other errors that may have occurred in printing.

Address of the manufacturer: Magistralnaya str., 11 A, Ryazan, 390010

Toll-free hot line: 8-800-333-23-77.

Sale date _____

Store stamp _____

1. Тағайындалуы

1.1. GRANDA NBT LED шамдалы функционалды-сәндік жарықтандыру үшін арналған және 220 В (±10%), 50 Гц (±0,4 Гц) айналмалы тоқтың желілерінде жұмыс істеуге есептелген. Электр энергиясының сапасы МЕМСТ 54149-2010-ге сәйкес болуы керек.

1.2. Шамдал TP TC 004/2011 «Төмен вольтты құрал-жабдықтың қауіпсіздігі туралы», TP TC 020/2011 «Техникалық құралдардың электромагниттік үйлесімдігі» қауіпсіздік талаптарына сәйкес келеді.

1.3. Шамдал қабырғаға немесе төбеге орнатуға арналған. Шамдал қалыпты тұтанатын материалдан жасалған төбеге орнатылуы мүмкін.

2. Жеткізілім жиынтығы

Шамдал, дана.	1
Орам, дана	1
Төлқұжат, дана	1
Пластикті сомын, дана	2

3. Қауіпсіздік техникасы бойынша талаптар

Шамдалды орнатуды, тазалауды және құрамдас бөліктерін ауыстыруды тек қуат көзін өшіріп орындаңыз. Ластанған шашыратқышты әлсіз сабын ерітіндісінде суланған жұмсақ шүберекпен тазалаңыз.

4.1. Пайдалану ережесі мен орнату

4.1.1 Шамдалды пайдалану «Тұтынушылардың электрлік қондырғыларды техникалық пайдалану ережелеріне» сәйкес жүргізіледі.

4.1.2. №4 алты қырлы кілтті пайдаланып, шамдалдың жоғары бөлігі мен шашыратқышты шешіңіз.

4.1.3. Герметикалық енгізіштердің біреуі арқылы шамдалдың табаны арқылы дөңгелек қималы желілік кабельді (ұзындығы 180 мм кем емес) өткізіңіз. Кабельді жұлып алудан қорғайтын қысқышқа бекітіңіз.

4.1.4. Шамдалдың табанын орнату бетіне қойып, орнату бетінде қажетті тесіктерді алдын ала дайындап, сәйкес келетін тіреудің көмегімен пластикалық сомын арқылы бекітіңіз. Габариттік және ұстап тұратын өлшемдері 1-суретте көрсетілген.

4.1.5. Бұраушыты тік оймакілттекті қолданып, желілік сымды клеммалық қалыпқа қосыңыз. Сымның қимасы 0,75-2,5 мм².

4.1.6. Шашыратқыш пен шамдалдың жоғарғы бөлігін 4 бұранданы бұрап бекітіп, орынына қойыңыз.

4.2. Пайдалану ережесі мен орнату GRANDA NBT LED 18 GLASS 4000K

4.2.1. Алты қырлы кілтті қолданып шамшырақтың үстінгі жағын және шашыратқышты алып тастаныз. Назар аударыңыз! Емес, қатысты жарық диодтарының қолмен, бұлдірмеуге.

4.2.2. Жарық диодты модулі бар монтаждық пластинаны 4 шайбасы бар бұрандалар арқылы алып тастаныз.

4.2.3. Гермодтардың біреуінен шамшырақтың іргесіне дөңгелек кесулі (Макс. 2,5 мм²) желілік кабелін (ұзындығы 180мм Ø6-10 мм кем емес) кіргізіңіз.

4.2.4. Шамшырақтың іргесін монтажды бетіне басып, қажетті нығайтқыш арқылы пластик шайбалардан өткізіп бекітіңіз, алдын ала монтажды бетінде қажетті тесіктерді дайындаңыз.

Габариттік және орнату мөлшемдері 9 суретте көрсетілген.

4.2.5. Желілік сымдарын клемм колодкасына L, N, GND(қосу схемасына сәйкес сур.8) қарама-қарсылықты сақтай отырып қосыңыз. Кабельді жұпудан қорғайтын қысқышқа бекітіңіз.

4.2.6. Монтажды пластинаны орнына орнатыңыз және оны төрт бұранда және шайба арқылы бекітіңіз. (4 Н*м)

4.2.7. Шашыратқышты және шамшырақтың үстінгі жағын орнына қойып 4 бұранданы тартып бекітіңіз. (3,1 Н*м)

5. Қабылдау туралы куәлік

Шамдал ТШ 3461-001-44919750-12 талаптарына сәйкес және пайдалануға жарамды деп танылды.

Шығарылған күні

Бақылаушы _____

Ораушы: _____

Шамдал сертификатталған.

6. Кепілдік міндеттемелері

- Өндіруші зауыт кепілдік мерзім кезеңінде қалыпты пайдаланылған және орнату ережелері сақталған жағдайда сатып алушының кінәсінен тыс істен шыққан шамдалды ақысыз жөндеуге немесе алмастыруға міндеттенеді.
- Шамдал қызмет көрсету құрылысы боп табылады. Шамды қондырғанда оның еркін қызмет көрсету немесе жөндеу кезіндегі кедергісіз қол жеткізуін қамтамасыз ету қажет.
- Өндіруші-зауыт шамдалдың техникалық қызмет көрсету немесе жөндеу жұмыстарын өткізу үшін шамдалға еркін қол жеткізу болмаған кезде құрылыс жұмыстары немесе арнайы жабдықтарды жалдауға байланысты шығындарды өтемейді және оған жауапты емес.
- Кепілдік мерзімі - шамдал жеткізілген күннен бастап 36 ай.
- Кепілдік міндеттері эксплуатация барысында боялған беттің және пластик беттердің өзгеруіне орындалмайды.
- Резервтік қоректендіру блоктарының (аккумулятор батареясымен жинақта жеткізілетін), сонымен бірге жарықтандыруды басқару жүйесінің құраушыларының кепілдік мерзімі жеткізілген күннен бастап 12 (он екі) айды құрайды.
- Шамдары бар шамшырақтарға (тауар жиынтығына кірмейді) жарық көзінің басқа түрлеріне, сондай-ақ, люминесцентті шамдар үшін арналған стартерлерге кепілдік берілмейді.

RUS Данный паспорт доступен для скачивания на сайте www.ltcompany.com в разделе «ПРОДУКЦИЯ»

ENG You are welcome to download the passport in the PRODUCT section on our web-site www.ltcompany.com

KAZ Бұл төлқұжаты сіз www.ltcompany.com сайтынан, «ӨНІМДЕР» бөлімінен жүктеп аласыз

BLR Дадзены пашпарт даступны для заапамоукі на сайце www.ltcompany.com ў раздзеле «ПРАДУКЦЫЯ»

UKR Электронна версія паспорту доступна на сайті www.ltcompany.com в розділі «ПРОДУКЦІЯ»

- Жарық ағыны кепілдік мерзімінің барысында ұсынылатын номинал жарық ағынынан 70% төмен емес деңгейінде сақталады, кепілдік мерзімінің барысында өзгертілген түс температурасының мәні және өзгертілген түс температурасының рұқсат етілген мәндерінің аумағы - ГОСТ Р 54350 келтірілген мәндерге сәйкес.
- Жинақтау, қондыру және қызмет көрсетуі өнімге берілген төлқұжатқа сәйкес келетін болса, кепілдік көрсетілген мерзімге дейін сақталынады.
- Қалыпты климаттық жағдайда монтаж және эксплуатация ережелерін орындаған кезде шамдалдардың жарамдылық мерзімі келесідей болады:
8 жыл - корпусы және/немесе оптикалық бөлігі (шашыратқыш) полимер материалдан жасалған,
10 жыл - басқа шамдалдар үшін.
- Өндірушіде осы бұйымның құрылымына тұтыну қасиеттерін жақсарту мақсатында өзгерістер енгізу құқығы болады. Сонымен қатар, өндіруді баспа барысындағы баспа қателері мен басқа да қателер үшін жауапты болмайды.

Өндіруші-зауыттың мекен-жайы: 390010, Рязань қаласы, Магистральная көшесі, 11-а үй.

Тегін байланыс желісі телефоны: 8-800-333-23-77.

Сатылу күні _____

Дүкеннің мөртаңбасы



ТОВ «ТК «Світлові Технології»

Світильник GRANDA NBT LED

ПАСПОРТ

1. Призначення

- 1.1. Світильник GRANDA NBT LED призначений для функціонально-декоративного освітлення і розрахований для роботи в мережах зі змінним струмом 220 В ($\pm 10\%$), 50 Гц ($\pm 0,4$ Гц). Якість електроенергії повинна відповідати ГОСТ 54149-2010.
- 1.2. Світильник відповідає вимогам безпеки ТР ТС 004/2011 «Про безпеку низьковольтного обладнання», ТР ТС 020/2011 «Електромагнітна сумісність технічних засобів».
- 1.3. Світильник призначений для встановлення на стіну або стелю. Світильник може бути встановлений на поверхні із нормально займистого матеріалу.

2. Комплект поставки

Світильник, шт.	1
Упаковка, шт.	1
Паспорт, шт.	1
Пластикова шайба, шт.	2

3. Вимоги з техніки безпеки

Установку, чистку світильника і заміну компонент проводити лише з вимкненим живленням. Забруднений розсіювач очищувати м'якою ганчіркою, змоченою в слабкому мильному розчині.

4.1. Правила експлуатації та установка

- 4.1.1. Експлуатація світильника здійснюється у відповідності з «Правилами технічної експлуатації електроустановок споживачів».
- 4.1.2. Зняти верхню частину і розсіювач, використовуючи шестигранний ключ №4.
- 4.1.3. Через один з гермоводів завести в основу світильника мережевий кабель (довжиною не менше 180 мм) з круглим розрізом. Зафіксувати кабель в затиску, що захищає кабель від виривання.
- 4.1.4. Прикласти основу світильника до монтажної поверхні та зафіксувати його за допомогою необхідного кріплення через пластикові шайби, заздалегідь підготувавши необхідні отвори в монтажній поверхні. Габаритні та установні розміри вказані на мал. 1.
- 4.1.5. Використовуючи викрутку під прямий шліц, підключити струмові проводи до клемної колодки. Розріз проводу 0,75-2,5 мм².
- 4.1.6. Встановити на місце розсіювач та верхню частину світильника і зафіксувати їх, затягнувши 4 гвинта.

4.2. Правила експлуатації та установка GRANDA NBT LED 18 GLASS 4000K

- 4.2.1. Зняти верхню частину світильника і розсіювач, використовуючи шестигранний ключ №4.
- 4.2.2. Зняти монтажну пластину зі світлодіодним модулем, відкрутивши 4 гвинта з шайбами. Увага! Не торкатися світлодіодів руками, не пошкоджувати.
- 4.2.3. Через один з гермоводів завести в основу світильника мережевий кабель (довжиною не менше 180мм Ø6-10 мм) круглого перерізу (Макс.2,5 мм²).
- 4.2.4. Прикласти основу світильника до монтажної поверхні і зафіксувати його за допомогою відповідного кріплення через пластикові шайби, попередньо підготувавши необхідні отвори в монтажній поверхні. Габаритні і установочні розміри показані на мал. 9.
- 4.2.5. Підключіть мережеві дроти до клемної колодки, дотримуючись полярності: L, N, GND (відповідно до схеми підключення мал.8). Зафіксувати кабель в затискачі, який захищає кабель від висмикування.
- 4.2.6. Встановіть на місце монтажну пластину в корпус і закріпіть її за допомогою чотирьох гвинтів і шайб. (4 Н*м)
- 4.2.7. Встановити на місце розсіювач і верхню частину світильника і зафіксувати їх, затягнувши 4 гвинта. (3,1 Н*м)

5. Свідоцтво про прийняття

Світильник відповідає ТУ 3461-001-44919750-12 і визнаний придатним для експлуатації.

Дата випуску _____

Контролер _____

Пакувальник _____

Світильник сертифікований.

6. Гарантійні обов'язки

- Завод-виробник зобов'язується безкоштовно відремонтувати чи замінити світильник, який вийшов з ладу не з вини покупця за умов нормальної експлуатації та при дотриманні правил монтажу протягом гарантійного терміну.
- Світильник є обслуговуючим приладом. При установці світильника необхідно передбачити можливість вільного доступу для його обслуговування або ремонту.
- Завод-виробник не несе відповідальності та не компенсує витрати, пов'язані з будівельно-монтажними роботами та наймом спеціальної техніки при відсутності вільного доступу до світильника для його обслуговування або ремонту.
- Гарантійний термін - 36 місяців з дати поставки світильника.
- Гарантійні зобов'язання не визнаються щодо зміни відтінків пофарбованих поверхонь та пластикових частин в процесі експлуатації.
- Гарантійний термін на блоки резервного живлення (поставляються в комплекті з акумуляторною батареєю), а також на компоненти систем управління освітленням (що поставляються без світильників), становить 12 (дванадцять) місяців з дати поставки.
- Для лампових світильників гарантійні зобов'язання не поширюються на лампи та інші джерела світла (до комплекту Товару не входять), а також стартери для люмінесцентних ламп.

RUS Данный паспорт доступен для скачивания на сайте www.ltcompany.com в разделе «ПРОДУКЦИЯ»

ENG You are welcome to download the passport in the PRODUCT section on our web-site www.ltcompany.com

KAZ Бұл телқұжаты сіз www.ltcompany.com сайтынан, «ӨНІМДЕР» бөлімінен жүктеп аласыз

BLR Дадазены пашпарт даступны для запампоўкі на сайце www.ltcompany.com ў раздзеле «ПРАДУКЦЫЯ»

UKR Електронна версія паспорту доступна на сайті www.ltcompany.com в розділі «ПРОДУКЦІЯ»

- Світловий потік протягом гарантійного терміну зберігається на рівні не нижче 70% від заявленого номінального світлового потоку, значення корелятивною колірної температури та область допустимих значень корельованих колірної температури протягом гарантійного терміну - згідно з наведеними в ГОСТ Р 54350.
- Гарантія зберігається протягом зазначеного строку за умови, що зборка, монтаж і експлуатація світильників проводиться спеціалізованим технічним персоналом і відповідно до паспорта на виріб.
- Термін служби світильників в нормальних кліматичних умовах при дотриманні правил монтажу та експлуатації становить:
 - 8 років - для світильників, корпус та/або оптична частина (розсіювач) яких виготовлені з полімерних матеріалів.
 - 10 років - для інших світильників.
- Виробник залишає за собою право на внесення змін в конструкцію виробу що покращують споживчі властивості. Крім того, виробник не несе відповідальності за можливі опечатки та помилки, що виникли при друку.

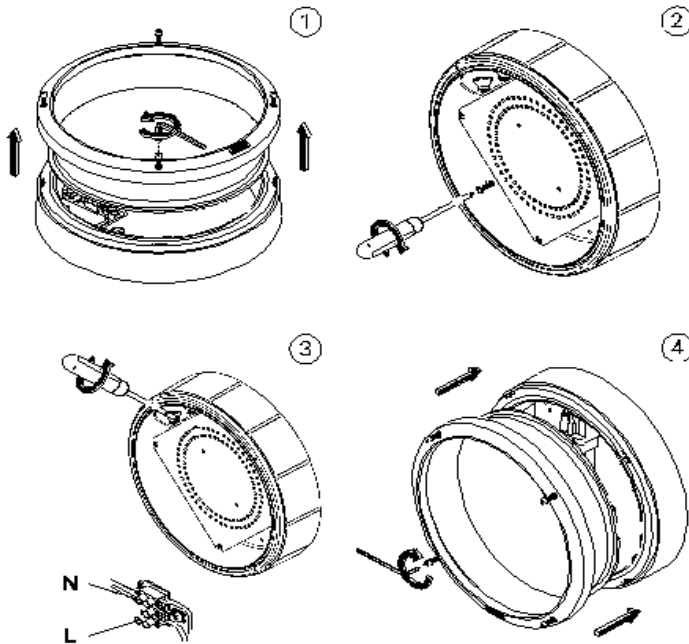
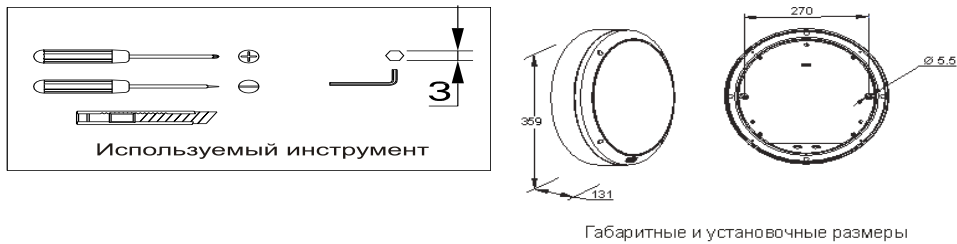
Адреса заводу-виробника: 390010, м. Рязань, вул. Магістральна буд.11-а.

Телефон безкоштовної гарячої лінії: 8-800-333-23-77.

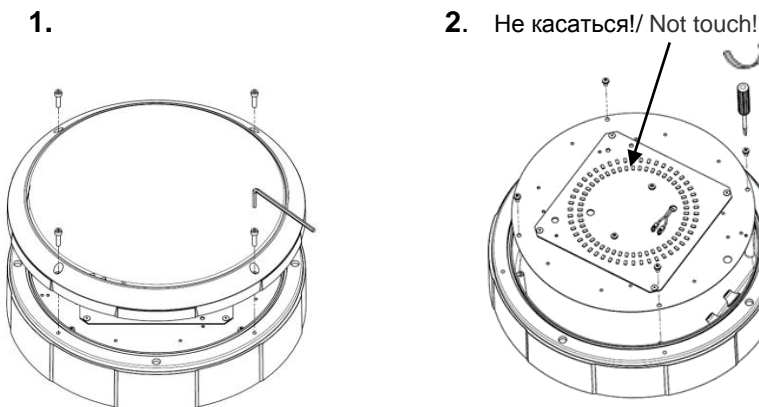
Дата продажу _____

Штамп магазину _____

GRANDA NBT LED

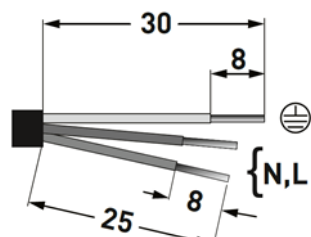


GRANDA NBT LED GLASS

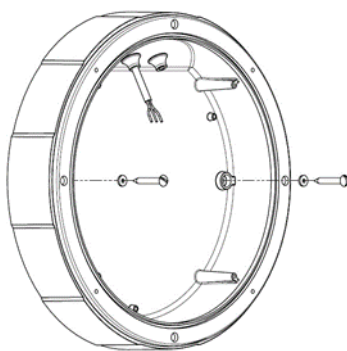


RUS Данный паспорт доступен для скачивания на сайте www.ltcompany.com в разделе «ПРОДУКЦИЯ»
ENG You are welcome to download the passport in the PRODUCT section on our web-site www.ltcompany.com
KAZ Бұл төлқұжатты сіз www.ltcompany.com сайтынан, «ӨНІМДЕР» бөлімінен жүктеп аласыз
BLR Дадзены пашпарт даступны для запампоўкі на сайце www.ltcompany.com ў раздзеле «ПРАДУКЦЫЯ»
UKR Електронна версія паспорта доступна на сайті www.ltcompany.com в розділі «ПРОДУКЦІЯ»

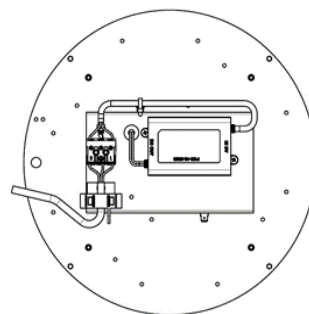
3.



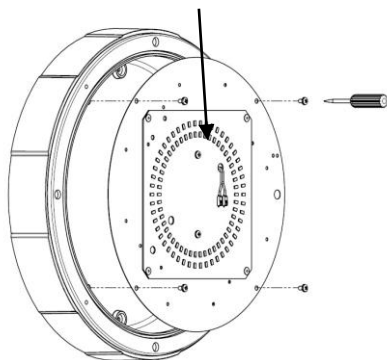
4.



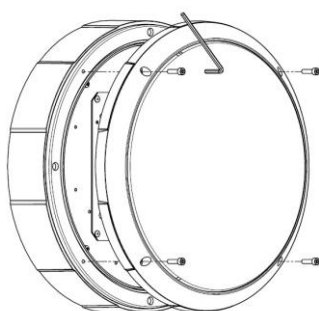
5.



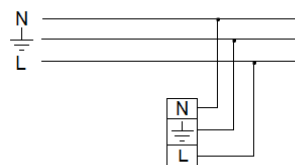
6. Не касаться! / Not touch!



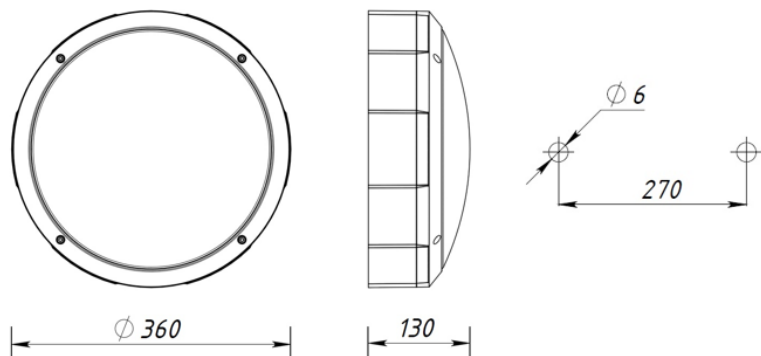
7.



8. Схема подключения / CONNECTION SCHEME



9. Габаритные размеры / DIMENSIONS



Используемый инструмент / Used instruments



RUS	ENG	KAZ	UKR
Габаритные и установочные размеры	Overall and mounting dimensions	Габариттік және ұстап тұратын өлшемдері	Габаритні та установчі розміри
Используемый инструмент	Used tool	Қолданылатын сайман	Використаний інструмент

RUS

Артикул	Номинальная мощность, Вт	Цветовая температура, К	Цвет корпуса	Световой поток, люмен	Индекс цветопередачи, Ra	Кэффициент мощности, не менее	Ударопрочность	Габариты, мм, АхВ	Масса, кг, не более	Климатическое исполнение и категория размещения по ГОСТ15150-69	Степень защиты от воздействия окружающей среды IP20 по ГОСТ 14254-96	Класс защиты от поражения электрическим током	Тип отражателя и рассеивателя	Технические условия
GRANDA NBT LED 18 4000K	18	4000	Серебристый	1100	>80	>0,9	IK10/20 Дж.	359x131	3,1	УХЛ1* -40+40°C	65	I	Рассеиватель из опалового поликарбоната	ТУ 3461-001-44919750-12
GRANDA NBT LED 18 GLASS 4000K	18	4000	Серебристый	1750	>80	>0,86	IK06/1 Дж.	359x131	3,1	УХЛ1* -30+60°C	65	I	Рассеиватель из матированного стекла	ТУ 3461-001-44919750-12

LED – светодиодный светильник.

ENG

Luminaire name	Rated power, W	Color temperature, K	Colour of lamp body	Luminous flux, lumen	Color rendering index, Ra	Power factor, min.	crashworthiness	Dimensions, mm, АхВхС	Weight, kg, no more than	Climatic version and location category is Clm.App.4 according to GOST 69.	Environmental protection level IP20 GOST 14254-96	Electric shock protection class	Type of the reflector and diffuser	Technical conditions
GRANDA NBT LED 18 4000K	18	4000	Silvery	1100	>80	>0,9	IK10/20 J.	359x131	3,1	CLm App1* -40+40°C	65	I	Opal polycarbonate diffuser	TOR 3461-001-44919750-12
GRANDA NBT LED 18 GLASS 4000K	18	4000	Silvery	1750	>80	>0,86	IK06/1 J.	359x131	3,1	CLm App1* -30+60°C	65	I	Diffuser from frosted glass	TOR 3461-001-44919750-12

LED – light-emitting diodes.

KAZ

 RUS Данный паспорт доступен для скачивания на сайте www.ltcompany.com в разделе «ПРОДУКЦИЯ»

 ENG You are welcome to download the passport in the PRODUCT section on our web-site www.ltcompany.com

 KAZ Бул төлқұжаты сіз www.ltcompany.com сайтынан, «ӨНІМДЕР» бөлімінен жүктеп аласыз

 BLR Дадзены пашпарт даступны для запампоўкі на сайце www.ltcompany.com ў раздзеле «ПРАДУКЦЫЯ»

 UKR Электронна версія паспорту доступна на сайті www.ltcompany.com в розділі «ПРОДУКЦІЯ»

Артикул	Нақтылы қуаты, Вт	Түстік температура, К	Корпус түсі	Жарықтық ағын, люмен	Жарық беру индексі, Ra	Қуаттылық коэффициенті кем емес.	Соққыға	Габариттері, мм, АхВ	Салмағы, кг көп емес	МЕМСТ15150-69 бойынша климаттық орындалуы және орналасу санаты	Қоршаған ортаның әсерінен қорғау деңгейі IP20 МЕМСТ 14254-96	Электрлік тоқпен зақымдалудан қорғану классы	Шашыратқыш пен шағылыстырғыштың түрі	Техникалық шарттар
GRANDA NBT LED 18 4000K	18	4000	Күміс түсті	1100	>80	>0,9	IK10/20 Дж.	359x131	3,1	Орташа салқын климат (ОСК1)* -40+40°C	65	I	Жылтыр поликарбонаттан жасалған шашыратқыш	ТШ 3461-001-44919750-12
GRANDA NBT LED 18 GLASS 4000K	18	4000	Күміс түсті	1750	>80	>0,86	IK06/1 Дж.	359x131	3,1	Орташа салқын климат (ОСК1)* -30+60°C	65	I	Шашыратқыш бірімді матированного шыны	ТШ 3461-001-44919750-12

LED – жарық диодты шамдал.



Артикул	Номинальнaя потужність, Вт	Кольорова температура, К	Колір корпусу	Світловий потік, люмен	Індекс кольоропередачі, Ra	Коефіцієнт потужності - не менше	Ударостійкість	Габарити, мм, АхВ	Маса, кг, не більше	Кліматичне виконання і категорія розміщення ГОСТ 15150- 69.	Ступінь захисту від впливу навколишнього середовища IP20 за ГОСТ 14254-96	Клас захисту від ураження електричним струмом	Тип відбивача та розсіювача	Технічні умови
GRANDA NBT LED 18 4000K	18	4000	сріблястий	1100	>80.	>0,9	IK10/20 Дж.	359x131	3,1	УХЛ1* -40+40°C	65	I	Опаловий розсіювач з полікарбонату	ТУ 3461-001-44919750-12
GRANDA NBT LED 18 GLASS 4000K	18	4000	сріблястий	1750	>80.	>0,86	IK06/1 Дж.	359x131	3,1	УХЛ1* -30+60°C	65	I	Розсіювач з матованого скла	ТУ 3461-001-44919750-12

LED – світлодіодний світильник.

RUS Данный паспорт доступен для скачивания на сайте www.ltcompany.com в разделе «ПРОДУКЦИЯ»

ENG You are welcome to download the passport in the PRODUCT section on our web-site www.ltcompany.com

KAZ Бұл төлқұжаты сіз www.ltcompany.com сайтынан, «ӨНІМДЕР» бөлімінен жүктеп аласыз

BLR Дадзены пашпарт даступны для запампоўкі на сайце www.ltcompany.com ў раздзеле «ПРАДУКЦЫЯ»

UKR Электронна версія паспорту доступна на сайті www.ltcompany.com в розділі «ПРОДУКЦІЯ»