

RUS

ООО «МГК «Световые Технологии»

Взрывозащищенные прожекторы серии CALYPSO LED

ПАСПОРТ

**1. Назначение**

1.1. Настоящий паспорт совмещен с руководством по эксплуатации и распространяется на взрывозащищенные светодиодные прожекторы серии CALYPSO LED. Прожекторы серии CALYPSO LED предназначены для освещения взрывоопасных зон всех классов помещений и наружных установок предприятий нефтегазовой и нефтехимической отрасли согласно маркировке взрывозащиты и рассчитаны для работы в сети переменного тока 85-265 В ( $\pm 10\%$ ), 50/60 Гц ( $\pm 0,4$  Гц). Качество электроэнергии должно соответствовать ГОСТ 32144-2013.

1.2. Категория размещения 1, тип атмосферы II или III по ГОСТ 15150. Прожекторы соответствуют требованиям безопасности для взрывозащищенного оборудования по TP TC 012/2011.

**Запрещено применение прожекторов в подземных выработках шахт, рудников, опасных в отношении рудничного газа и (или) горючей пыли!!!**

1.3. Прожектор имеет взрывобезопасный уровень защиты, маркировку взрывозащиты «1 Ex d IIB T6 Gb / Ex tb IIIC Ta 80°C Db» (для прожекторов мощностью 60Вт, 90Вт), «1 Ex d IIB T5 Gb / Ex tb IIIC Ta 100°C Db» (для прожекторов мощностью 120Вт) или «1 Ex d IIB T4 Gb / Ex tb IIIC Ta 130°C Db» (для прожекторов мощностью 160Вт) по ГОСТ Р МЭК 60079-1 вида взрывонепроницаемая оболочка «d».

1.4. Прожектор может быть установлен во взрывоопасных зонах помещений и наружных установок согласно классификации, гл. 7.3 ПУЭ (шестое издание), регламентирующих применение электрооборудования во взрывоопасных зонах. Окружающая среда может содержать взрывоопасные смеси газов и паров с воздухом категории IIA, IIB.

1.5. Прожектор соответствует требованиям безопасности TP TC 004/2011 «О безопасности низковольтного оборудования», TP TC 020/2011 «Электромагнитная совместимость технических средств».

1.6. Прожектор может быть установлен на поверхность из нормально воспламеняемого материала.

1.7. Класс защиты от поражения электрическим током – I.

1.8. Прожекторы, предназначенные для эксплуатации на судах с классом Российского Морского Регистра Судоходства (в дальнейшем РС), должны быть изготовлены и испытаны под его техническим наблюдением.

**2. Технические характеристики**

Маркировка взрывозащиты	1 Ex d IIB T6 Gb / Ex tb IIIC Ta 80°C Db, 1 Ex d IIB T5 Gb / Ex tb IIIC Ta 100°C Db или 1 Ex d IIB T4 Gb / Ex tb IIIC Ta 130°C Db
Степень пылевлагозащиты	IP66 по ГОСТ 14254
Климатическое исполнение	УХЛ1
Корпус	Модифицированный алюминиевый сплав без примесей меди. Окрашен порошковой краской RAL7040.
Оптическая часть	Из закаленного боросиликатного стекла
Источник питания	Соответствует ГОСТ.Р 51318.15-99 по электромагнитной совместимости
Источник света	Светодиоды CREE
Мощность, Вт	60, 90, 120, 160 Вт.
Номинальное напряжение, В	АС: 85 - 265В 50/60Гц
Температура окружающей среды	-60°C - +55°C
Диаметр вводимого кабеля *	Ø 9 – 26 мм (Ø 10 – 20 мм при использовании трубных кабельных вводов).
Кабельные вводы (КВ)	Прожектор имеет резьбу М25х1,5 под кабельные вводы.

\* при комплектации светильника кабельными вводами компании ООО «МГК «Световые Технологии».

RUS Данный паспорт доступен для скачивания на сайте [www.ltcompany.com](http://www.ltcompany.com) в разделе «ПРОДУКЦИЯ»

ENG You are welcome to download the passport in the PRODUCT section on our web-site [www.ltcompany.com](http://www.ltcompany.com)

KAZ Бұл телқұжаты сіз [www.ltcompany.com](http://www.ltcompany.com) сайтынан, «ӨНІМДЕР» бөлімінен жүктеп аласыз

BLR Дадзены пашпарт даступны для запампоўкі на сайце [www.ltcompany.com](http://www.ltcompany.com) у раздзеле «ПРАДУКЦЫЯ»

UKR Електронна версія паспорту доступна на сайті [www.ltcompany.com](http://www.ltcompany.com) в розділі

«ПРОДУКЦІЯ»

02/09/2015

### 3. Комплектность поставки

В комплект поставки входит:

Прожектор в сборе	– 1 шт.
Технический паспорт	– 1 шт.
Упаковка	– 1 шт.

### 4. Описание конструкции и средств обеспечения взрывозащиты

4.1. Прожектор состоит из корпуса, изготовленного из литого алюминиевого сплава без примесей меди, в котором смонтирован светодиодный модуль, пускорегулирующая аппаратура и винтовые клеммные зажимы для подключения питания. Рассеиватель соединен с корпусом, образуя взрывонепроницаемое соединение. Светодиодный модуль, ПРА и клеммные зажимы расположены во взрывозащищенном объеме. Для ввода кабеля используются сертифицированные кабельные вводы. Взрывозащита обеспечивается видом защиты «взрывонепроницаемая оболочка «d». Монтажная скоба и крепежные элементы выполнены из коррозионно стойкой стали.

4.2. Взрывозащита обеспечивается соответствием электрооборудования требованиям ГОСТ Р МЭК 60079-1.

4.3. Взрывозащищенность прожектора обеспечивается видом взрывозащиты «взрывонепроницаемая оболочка «d». Взрывонепроницаемые соединения и места прилегания взрывозащитных уплотнений к деталям оболочки, а также другие соединения и размеры, которые обеспечивают взрывонепроницаемость и взрывоустойчивость прожектора, должны соблюдаться при эксплуатации и ремонте.

4.4. Прожектор в сборе с установленными кабельными вводами представляет собой взрывонепроницаемую оболочку, соответствующую требованиям ГОСТ Р МЭК 60079-0.

4.5. Взрывоустойчивость и взрывонепроницаемость оболочки соответствуют требованиям для электрооборудования подгруппы II по ГОСТ IEC 60079-1. Каждая оболочка испытывается на взрывоустойчивость при изготовлении в соответствии с требованиями ГОСТ IEC 60079-1.

4.6. Параметры взрывонепроницаемых соединений: осевая длина резьбы, число полных непрерывных витков зацепления резьбовых соединений, соответствуют требованиям ГОСТ IEC 60079-1.

4.7. Кабельные вводы обеспечивают прочное и постоянное уплотнение кабеля. Элементы уплотнения соответствуют требованиям взрывозащиты по ГОСТ IEC 60079-1.

4.8. Температура нагрева наружных частей оболочки прожектора в нормальном режиме не превышает температуры для электрооборудования температурных классов T4 (130°C), T5 (100°C) и T6 (80°C) (в зависимости от мощности прожектора).

4.9. Уплотнения и соединения элементов конструкции прожектора обеспечивают степень защиты не менее IP66 по ГОСТ 14254.

4.10. Механическая прочность оболочки соответствует требованиям ГОСТ Р МЭК 60079-0.

4.11. Конструкционные материалы обеспечивают фрикционную безопасность по ГОСТ Р МЭК 60079-0.

4.12. Заземляющий зажим предохранен от ослабления применением пружинной шайбы.

4.13. Взрывозащитные поверхности элементов корпуса покрывают смазкой ВНИИНП-293 ТУ 38.101604-76.

4.14. На корпусе прожектора имеется табличка с маркировкой взрывозащиты и предупредительной надписью: «ВНИМАНИЕ! ОТКРЫВАТЬ, ОТКЛЮЧИВ ОТ СЕТИ!».

### 5. Требования безопасности

5.1. Соблюдение правил техники безопасности является необходимым условием безопасной работы и эксплуатации прожекторов.

5.2. Прожектор должен применяться в соответствии с установленной маркировкой взрывозащиты, требованиями ТР ТС 012/2011, ГОСТ IEC 60079-14, ПУЭ (шестое издание, гл. 7.3), ПТЭЭП гл. 3.4 и других директивных документов, регламентирующих применение электрооборудования во взрывоопасных зонах, и настоящим паспортом.

5.3. Возможные взрывоопасные зоны применения, категории и группы взрывоопасных смесей газов и паров с воздухом – в соответствии с требованиями ГОСТ IEC 60079-10-1 и ПУЭ (шестое издание, гл. 7.3).

5.4. К работам по монтажу, установке, проверке, технической эксплуатации и обслуживанию прожекторов должны допускаться лица, прошедшие производственное обучение, аттестацию квалификационной комиссии, ознакомленные с настоящим паспортом и прошедшие инструктаж по безопасному обслуживанию.

5.5. По способу защиты человека от поражения электрическим током прожекторы относятся к первому классу по ГОСТ 12.2.007.0.

5.6. Прожекторы по требованиям безопасности соответствуют ГОСТ Р МЭК 60598-1-2003 и ГОСТ Р МЭК 60598-2-2-99.

**RUS** Данный паспорт доступен для скачивания на сайте [www.ltcompany.com](http://www.ltcompany.com) в разделе «ПРОДУКЦИЯ»

**ENG** You are welcome to download the passport in the PRODUCT section on our web-site [www.ltcompany.com](http://www.ltcompany.com)

**KAZ** Бұл телқұжаты сіз [www.ltcompany.com](http://www.ltcompany.com) сайтынан, «ӨНІМДЕР» бөлімінен жүктеп аласыз

**BLR** Дадзены пашпарт даступны для запампоўкі на сайце [www.ltcompany.com](http://www.ltcompany.com) ў раздзеле «ПРАДУКЦЫЯ»

**UKR** Электронна версія паспорту доступна на сайті [www.ltcompany.com](http://www.ltcompany.com) в розділі «ПРОДУКЦІЯ»

- 5.7. Монтаж, устранение неисправностей, чистку и техническое обслуживание прожекторов необходимо проводить при отключенной электрической сети.
- 5.8. Не допускается эксплуатация прожекторов с поврежденной изоляцией проводов и мест соединений.
- 5.9. Включение прожекторов в электрическую сеть с параметрами, отличающимися от указанных в разделе 2 настоящего паспорта, запрещается.
- 5.10. Не включать в сеть прожекторы без надежного заземления.
- 5.11. При монтаже и демонтаже прожектора не допускать ударов по стеклу, забоин, сколов и других дефектов стекла, влекущих за собой нарушения взрывозащищенности прожектора.
- 5.12. Завинчивать гайку ввода кабеля в прожектор на всю длину резьбы. Количество полных неповрежденных непрерывных ниток резьбы должно быть не менее пяти.
- 5.13. При загрязнении стекла следует протирать его поверхность мягким влажным протирочным материалом.
- 5.14. Знаки условных обозначений и надписей содержать в чистоте.
- 5.15. При установке, замене, снятии прожектора необходимо соблюдать правила работ на высоте.
- 5.16. Ответственность за технику безопасности возлагается на обслуживающий персонал.

## **6. Использование по назначению**

Данная инструкция предназначена для квалифицированного персонала, имеющего необходимый уровень допуска. Монтаж производить только в соответствии с национальными инструкциями монтажа электрооборудования во взрывоопасных зонах, в т.ч. в соответствии со стандартами ГОСТ 30852.16-2002, ГОСТ 30852.13-99, ГОСТ МЭК 60079.14-2011.

### **6.1. Подготовка изделия к использованию.**

- 6.1.1. После получения прожектора – подготовить рабочее место, вскрыть упаковку, проверить комплектность согласно п. 3 настоящего паспорта. Если прожекторы перед вскрытием упаковки находились в условиях отрицательных температур, произвести их выдержку при комнатной температуре не менее четырех часов.
- 6.1.2. Произвести внешний осмотр прожектора и убедиться в отсутствии видимых механических повреждений, наличии маркировки взрывозащиты.
- 6.1.3. Произвести проверку работоспособности прожектора путем подключения его к сети с параметрами, указанными в п. 1, п. 2 настоящего паспорта.

### **6.2. Обеспечение взрывозащищенности при монтаже.**

- 6.2.1. Условия работы и установки прожектора должны соответствовать требованиям СП 5.13130, ТР ТС 012/2011, ГОСТ ИЕС 60079-14, ПУЭ (шестое издание, гл. 7.3), ПТЭЭП гл. 3.4 и других директивных документов, действующих в отрасли промышленности, где будет применяться прожектор.
- 6.2.2. Подвод напряжения к прожектору производить в строгом соответствии с действующей «Инструкцией по монтажу электрооборудования силовых и осветительных сетей взрывоопасных зон» ВСН 332-74 и настоящим паспортом.
- 6.2.3. Перед монтажом прожектора необходимо произвести его внешний осмотр. Обратить внимание на целостность оболочки и наличие: средств уплотнения кабельных вводов и крышки, маркировки взрывозащиты и предупредительной надписи «ВНИМАНИЕ! ОТКРЫВАТЬ, ОТКЛЮЧИВ ОТ СЕТИ!».
- 6.2.4. Выполнять уплотнение кабеля в гнезде кабельного ввода тщательно, так как от этого зависит взрывозащищенность прожектора.

### **6.3. Порядок установки и монтажа.**

- 6.3.1. Монтаж прожектора должен производиться по заранее разработанному проекту, в котором учитываются все требования настоящего паспорта.
- 6.3.2. Установка прожектора на штатное место осуществляется с помощью универсальной монтажной скобы (см. прил. 1) и крепежных элементов с резьбой М8.
- 6.3.3. Открутить заглушку.
- 6.3.4. Открутить крышку клеммного отсека прожектора.
- 6.3.5. Вести кабель внутрь прожектора через кабельный ввод (заказывается отдельно).
- 6.3.6. Допускается использование кабельных вводов только с аналогичным уровнем взрывозащиты. Все неиспользуемые отверстия должны быть закрыты заглушками с аналогичным уровнем взрывозащиты и затянуты с моментом 15 Н\*м.
- 6.3.7. Подключить прожектор, выполнить внутреннее заземление.
- 6.3.8. Подключаемые к прожекторам электрические кабели должны быть защищены от растягивающих и скручивающих нагрузок.
- 6.3.9. Затянуть кабель в кабельном вводе.
- 6.3.10. Проверить качество зажима кабелей в кабельных вводах на выдергивание.

6.3.11. Проверить выполненный монтаж, обратив внимание на правильность произведенных соединений, на наличие и правильность установки всех крепежных и контящих элементов.

6.3.12. Закрутить крышку клеммного отделения.

6.3.13. Взрывонепроницаемые соединения должны постоянно находиться под слоем смазки для предотвращения коррозии, попадания воды и заедания. Для очистки остатков смазки и следов коррозии использовать только мягкую ткань или щетку с мягким ворсом для предотвращения повреждения поверхности соединения.

6.3.14. Выполнить наружное заземление.

6.3.15. Выбрать необходимый угол наклона и зафиксировать прожектор с помощью фиксирующих винтов на скобе.

## 7. Хранение и транспортировка

7.1. Прожекторы в упакованном виде должны храниться в помещении, соответствующем условиям хранения 2 по ГОСТ 15150. Воздух в помещении для хранения прожектора не должен содержать паров кислот и щелочей, а также газов, вызывающих коррозию.

7.2. Условия транспортирования прожекторов должны соответствовать условиям хранения 4 по ГОСТ 15150 при температуре от минус 60°C до 55°C.

7.3. Прожекторы в упаковке предприятия-изготовителя могут транспортироваться любым видом закрытого транспорта (железнодорожные вагоны, закрытые автомашины, контейнеры, герметизированные отсеки самолетов, трюмов и т.д.).

7.4. Во время погрузочно-разгрузочных работ и при транспортировании коробки не должны подвергаться резким ударам и воздействиям атмосферных осадков. Способ укладки коробок на транспортное средство должен исключать их перемещение при транспортировании.

7.5. При длительном хранении необходимо через 24 месяца производить ревизию прожекторов в соответствии с ГОСТ 9.014.

## 8. Маркировка

8.1. Маркировка прожектора соответствует конструкторской документации, требованиям ГОСТ Р 53325 и ГОСТ Р МЭК 60079-0.

8.2. На шильдиках нанесены:

- наименование изделия;
- условное обозначение прожектора;
- товарный знак предприятия-изготовителя;
- предупредительная надпись «ВНИМАНИЕ! ОТКРЫВАТЬ, ОТКЛЮЧИВ ОТ СЕТИ!»;
- маркировка взрывозащиты «1 Ex d IIB T6 Gb / Ex tb IIIC Ta 80°C Db», «1 Ex d IIB T5 Gb / Ex tb IIIC Ta 100°C Db» или «1 Ex d IIB T4 Gb / Ex tb IIIC Ta 130°C Db» по ГОСТ Р МЭК 60079-0;
- степень защиты оболочки светильника IP66 по ГОСТ 14254;
- диапазон температур эксплуатации -60°C~+55°C;
- параметры сети;
- мощность светильника;
- номера сертификатов;
- наименования органов по сертификации;
- адрес предприятия-изготовителя;
- дата выпуска изделия;
- артикул прожектора;
- знаки обращения на рынке.

8.3. Последовательность записи составляющих маркировки определяется предприятием-изготовителем. Некоторые составные части маркировки могут быть нанесены методом лазерной гравировки.

8.4. Маркировка знака заземления соответствует ГОСТ 12.2.007.0.

8.5. Маркировка транспортной тары производится по ГОСТ 14192 и содержит информационные надписи, выполненные типографским способом, с указанием:

- грузополучателя;
- пункта назначения;
- грузоотправителя;
- пункта отправления;
- манипуляционных знаков «Осторожно, хрупкое!», «Беречь от влаги!».

## 9. Ремонт и техническое обслуживание прожекторов

9.1. При эксплуатации прожекторы должны выполняться требования в соответствии с разделами п. 4, п. 5 и п. 6 настоящего паспорта.

9.2. При эксплуатации прожектор должен подвергаться внешнему систематическому осмотру в объеме ТО-1, необходимо проводить его проверку и техническое обслуживание в соответствии с требованиями ГОСТ IEC 60079-14 и ГОСТ IEC 60079-17.

9.3. В ТО-1 включают внешний осмотр, выявление механических повреждений, сохранение угла наклона прожектора согласно проекту, очистку светопропускающего стекла.

9.4. Периодические осмотры прожектора должны проводиться в сроки, которые устанавливаются технологическим регламентом в зависимости от производственных условий, но не реже одного раза в полгода.

9.5. При внешнем осмотре прожектора необходимо проверить:

- целостность оболочки (целостность светопропускающего элемента, отсутствие вмятин, коррозии и других механических повреждений);
- наличие всех крепежных деталей и их элементов, качество крепежных соединений;

**RUS** Данный паспорт доступен для скачивания на сайте [www.ltcompany.com](http://www.ltcompany.com) в разделе «ПРОДУКЦИЯ»

**ENG** You are welcome to download the passport in the PRODUCT section on our web-site [www.ltcompany.com](http://www.ltcompany.com)

**KAZ** Бұл телқұжаты сіз [www.ltcompany.com](http://www.ltcompany.com) сайтынан, «ӨНІМДЕР» бөлімінен жүктеп аласыз

**BLR** Дадзены пашпарт даступны для запампоўкі на сайце [www.ltcompany.com](http://www.ltcompany.com) ў раздзеле «ПРАДУКЦЫЯ»

**UKR** Электронна версія паспорту доступна на сайті [www.ltcompany.com](http://www.ltcompany.com) в розділі «ПРОДУКЦІЯ»

- наличие маркировки взрывозащиты;
- наличие предупредительной надписи «ВНИМАНИЕ! ОТКРЫВАТЬ, ОТКЛЮЧИВ ОТ СЕТИ!»;
- состояние уплотнения введенных кабелей. Проверку производят на отключенном от сети прожекторе. При подергивании кабель не должен проворачиваться в узле уплотнений и выдергиваться;
- состояние заземляющего устройства. Зажим заземления должен быть затянут. Электрическое сопротивление изоляции электрических цепей прожектора относительно корпуса в нормальных климатических условиях должно быть не менее 20 МОм;
- качество взрывозащитных поверхностей деталей оболочки прожектора, подвергаемых разборке. Наличие противокоррозионной смазки на взрывозащитных поверхностях. Механические повреждения и коррозия взрывозащитных поверхностей недопускаются.

9.6. Категорически запрещается эксплуатация прожектора с поврежденными деталями, обеспечивающими взрывозащиту, и другими неисправностями.

9.7. При осмотрах, связанных с открыванием крышки вводного отсека прожектора, необходимо произвести смену смазки ВНИИ НП-293 ТУ 38.101604-76.

9.8. В процессе эксплуатации прожектора, по мере загрязнения, необходимо производить чистку стекла. Чистку производить влажной хлопчатобумажной тканью или бумажной салфеткой или щеткой с мягким ворсом. При необходимости возможно применение воды или сжатого воздуха давлением до 0,15 МПа с последующей протиркой тканью.

9.9. Эксплуатация и ремонт прожектора должны производиться в соответствии с требованиями гл. 3.4 «Электроустановки во взрывоопасных зонах» ПТЭЭП.

9.10. Ремонт прожектора производить только при отключенном питании с записью в журнале эксплуатации.

9.11. Ремонт допускается только по замене источника света, пускорегулирующей аппаратуры (драйвера), элементов крепления прожектора.

9.12. **НЕ ДОПУСКАЮТСЯ РЕМОНТНЫЕ РАБОТЫ, СВЯЗАННЫЕ С НАРУШЕНИЕМ ЦЕЛОСТНОСТИ ЛИБО ГЕОМЕТРИЧЕСКИХ ХАРАКТЕРИСТИК ВЗРЫВОНЕПРОНИЦАЕМОЙ ОБОЛОЧКИ!!!** Ремонт прожектора, связанный с восстановлением параметров взрывозащиты по узлам и деталям, должен производиться в соответствии с ГОСТ Р МЭК 60079-19 только на предприятии-изготовителе.

## 10. Сведения об утилизации

10.1 Прожекторы не содержат дорогостоящих или токсичных материалов и комплектующих деталей, требующих специальной утилизации. Утилизацию прожектора проводят обычным способом.

## 11. Свидетельства о приемке

Прожектор соответствует ТУ 3416-019-44919750-14 и признан годным к эксплуатации

Дата выпуска \_\_\_\_\_

Контролер ОТК \_\_\_\_\_

Упаковщик \_\_\_\_\_

Светильник сертифицирован.

Сертификат № RU C-RU.ГБ08.В.01579

## 12. Гарантийные обязательства и сведения о рекламациях

12.1. Изготовитель гарантирует соответствие прожектора требованиям технических условий и конструкторской документации при соблюдении потребителем условий транспортирования, хранения, монтажа и эксплуатации. За неправильную транспортировку, хранение, монтаж и эксплуатацию прожекторов предприятие-изготовитель ответственности не несет.

12.2. Гарантийный срок – 18 месяцев со дня ввода прожектора в эксплуатацию.

12.3. В случае устранения неисправностей (по рекламации) гарантийный срок эксплуатации продлевается на время, в течение которого прожектор не использовали из-за обнаруженных неисправностей.

12.4. Срок службы прожектора в нормальных климатических условиях при соблюдении правил транспортировки, хранения, монтажа и эксплуатации составляет 10 лет.

12.5. Сведения о рекламациях:

12.5.1. При обнаружении неисправностей и дефектов, возникших в период гарантийного срока, потребителем составляется акт в одностороннем порядке и прожектор с приложением паспорта и акта возвращается на предприятие-изготовитель.

12.5.2. Акт о неисправности оборудования должен быть технически обоснованным с указанием наименования изделия, его номера, даты выпуска, характера дефекта и возможных причин его возникновения.

12.5.3. Предприятие-изготовитель обязано в течение двух недель с момента получения акта отгрузить исправное изделие.

12.5.4. Предприятие-изготовитель не принимает претензий в следующих случаях:

- истек гарантийный срок;
- при отсутствии паспорта на прожектор;
- в случае нарушений инструкции по эксплуатации;
- изделие подвергалось ремонту, переделке или модернизации со стороны специалистов, не уполномоченных компанией ООО «МГК «Световые Технологии»;
- дефект стал результатом неправильной установки и подключения изделия, включая повреждения, вызванные подключением изделия к источникам питания, не соответствующим стандартам параметров питающих сетей и других подобных внешних факторов;
- дефект вызван действием непреодолимых сил (в том числе высоковольтных разрядов и молний), несчастным случаем, умышленными или неосторожными действиями потребителя или третьих лиц.

12.6. Претензии по качеству направлять по адресу: ООО «МГК «Световые Технологии», 390010, Россия, г. Рязань, ул. Магистральная, д.11-а.

**RUS** Данный паспорт доступен для скачивания на сайте [www.ltcompany.com](http://www.ltcompany.com) в разделе «ПРОДУКЦИЯ»

**ENG** You are welcome to download the passport in the PRODUCT section on our web-site [www.ltcompany.com](http://www.ltcompany.com)

**KAZ** Бұл телқұжаты сіз [www.ltcompany.com](http://www.ltcompany.com) сайтынан, «ӨНІМДЕР» бөлімінен жүктеп аласыз

**BLR** Дадзены пашпарт даступны для запампоўкі на сайце [www.ltcompany.com](http://www.ltcompany.com) ў раздзеле «ПРАДУКЦЫЯ»

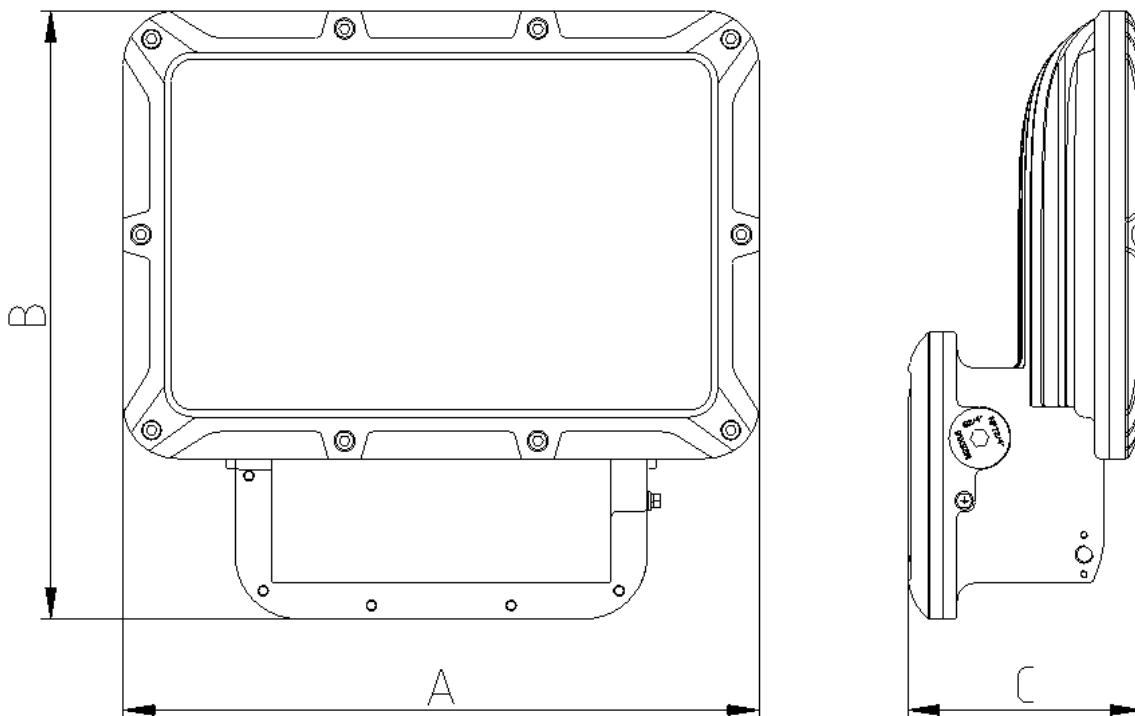
**UKR** Электронна версія паспорта доступна на сайті [www.ltcompany.com](http://www.ltcompany.com) в розділі «ПРОДУКЦІЯ»

Приложение 1

Таблица модификаций

Условное обозначение	Габарит корпуса	Мощность, Вт	Вес, кг	Температурный класс/Тa*
CALYPSO LED 60	I	60	6,7	T6 (80°C)
CALYPSO LED 60 (20)	I	60	6,7	T6 (80°C)
CALYPSO LED 60 (40)	I	60	6,7	T6 (80°C)
CALYPSO LED 60 (60)	I	60	6,7	T6 (80°C)
CALYPSO LED 90	I	90	6,7	T6 (80°C)
CALYPSO LED 90 (20)	I	90	6,7	T6 (80°C)
CALYPSO LED 90 (40)	I	90	6,7	T6 (80°C)
CALYPSO LED 90 (60)	I	90	6,7	T6 (80°C)
CALYPSO LED 120	II	120	8,4	T5 (100°C)
CALYPSO LED 120(20)	II	120	8,4	T5 (100°C)
CALYPSO LED 120(40)	II	120	8,4	T5 (100°C)
CALYPSO LED 120(60)	II	120	8,4	T5 (100°C)
CALYPSO LED160	II	160	8,4	T4 (130°C)
CALYPSO LED 160(20)	II	160	8,4	T4 (130°C)
CALYPSO LED 160(40)	II	160	8,4	T4 (130°C)
CALYPSO LED 160(60)	II	160	8,4	T4 (130°C)

Габаритные размеры



Габарит корпуса	A, мм	B, мм	C, мм
I	288	285	130
II	355	340	125

**RUS** Данный паспорт доступен для скачивания на сайте [www.ltcompany.com](http://www.ltcompany.com) в разделе «ПРОДУКЦИЯ»  
**ENG** You are welcome to download the passport in the PRODUCT section on our web-site [www.ltcompany.com](http://www.ltcompany.com)  
**KAZ** Бұл телқұжаты сіз [www.ltcompany.com](http://www.ltcompany.com) сайтынан, «ӨНІМДЕР» бөлімінен жүктеп аласыз  
**BLR** Дадзены пашпарт даступны для запампоўкі на сайце [www.ltcompany.com](http://www.ltcompany.com) ў раздзеле «ПРАДУКЦЫЯ»  
**UKR** Электронна версія паспорту доступна на сайті [www.ltcompany.com](http://www.ltcompany.com) в розділі «ПРОДУКЦІЯ»

Установочные размеры

Габарит корпуса	Монтаж на пол под углом 90°	Монтаж на пол под углом 60°	Настенный монтаж под углом 15°
I			
II			

**RUS** Данный паспорт доступен для скачивания на сайте [www.ltcompany.com](http://www.ltcompany.com) в разделе «ПРОДУКЦИЯ»  
**ENG** You are welcome to download the passport in the PRODUCT section on our web-site [www.ltcompany.com](http://www.ltcompany.com)  
**KAZ** Бұл телқұжаты сіз [www.ltcompany.com](http://www.ltcompany.com) сайтынан, «ӨНІМДЕР» бөлімінен жүктеп аласыз  
**BLR** Дадзены пашпарт даступны для запампоўкі на сайце [www.ltcompany.com](http://www.ltcompany.com) ў раздзеле «ПРАДУКЦЫЯ»  
**UKR** Электронна версія паспорту доступна на сайті [www.ltcompany.com](http://www.ltcompany.com) в розділі «ПРОДУКЦІЯ»