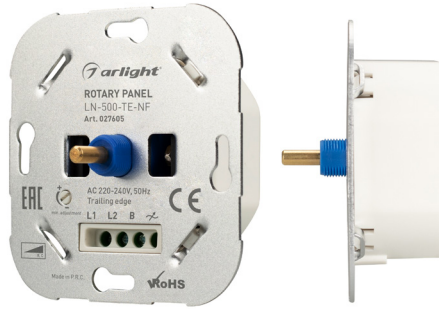


ПАНЕЛЬ РОТОРНАЯ LN-500-TE-NF

- TRIAC
- Установка в стандартную монтажную коробку
- Работа с проходным переключателем



1. ОСНОВНЫЕ СВЕДЕНИЯ

- 1.1. Панель предназначена для управления источниками света (включение/выключение, плавная регулировка яркости).
- 1.2. Поддерживает режим переключения между линиями для работы с проходными переключателями.
- 1.3. Для работы не требуется подключение нулевого проводника.
- 1.4. Легко устанавливается на место обычного выключателя.
- 1.5. Управление при помощи вращающейся ручки-регулятора.
- 1.6. Монтаж в стандартную установочную коробку.
- 1.7. Совместим с рамками производителей Berker by Hager, Busch-Jaeger by ABB, Gira, JUNG, Merten by Schneider 51xx and System M, Peha by Honeywell.

2. ОСНОВНЫЕ ТЕХНИЧЕСКИЕ ХАРАКТЕРИСТИКИ

Напряжение питания	AC 220-240 В
Частота питающей сети	50 Гц
Максимальный ток нагрузки	2.2 А
Минимальная коммутируемая мощность при AC 230 В	5 Вт
Максимальная коммутируемая мощность при AC 230 В:	
➤ для резистивной нагрузки	500 Вт
➤ для ламп накаливания	500 Вт
➤ для двигателей и электронных трансформаторов*	250 В·А
➤ для светодиодных источников света*	250 В·А
Метод диммирования	Trailing Edge (по заднему фронту)
Степень защиты от внешних воздействий	IP20
Температура окружающего воздуха	+5... +25 °C
Габаритные размеры	70×70×42 мм

* Мощность указана для одиночных нагрузок. При подключении нескольких нагрузок параллельно, например, нескольких блоков питания для светодиодной ленты, максимальная допустимая мощность будет снижаться, т.к. при этом увеличивается общий ток холодного старта, что может привести к клипанию контактов выключателя и пробое выходного элемента

3. УСТАНОВКА, ПОДКЛЮЧЕНИЕ И УПРАВЛЕНИЕ

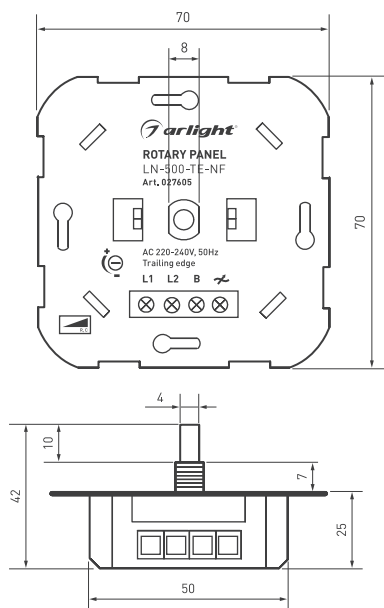
⚠ ВНИМАНИЕ!

Во избежание поражения электрическим током перед началом всех работ отключите электропитание. Все работы должны проводиться только квалифицированным специалистом.

- 3.1. Извлеките устройство из упаковки и убедитесь в отсутствии механических повреждений.
- 3.2. Подключите панель согласно схеме на рисунке 2 или 3.
- 3.3. Убедитесь, что схема собрана правильно, и провода нигде не замыкаются.
- 3.4. Включите питание системы.
- 3.5. Проверьте работу оборудования. Нажатие на ручку — включение/выключение светильника. Поворот ручки — регулировка яркости.
- 3.6. В случае необходимости, подстройте диапазон изменения яркости регулятором MIN.-MAX.

4. ОБЯЗАТЕЛЬНЫЕ ТРЕБОВАНИЯ И РЕКОМЕНДАЦИИ ПО ЭКСПЛУАТАЦИИ

- 4.1. Соблюдайте условия эксплуатации оборудования:
 - эксплуатация только внутри помещений;
 - температура окружающего воздуха от +5 до +25 °С;



Единица измерения — мм

Рисунок 1. Габаритные размеры панели LN-500-TE-NF.

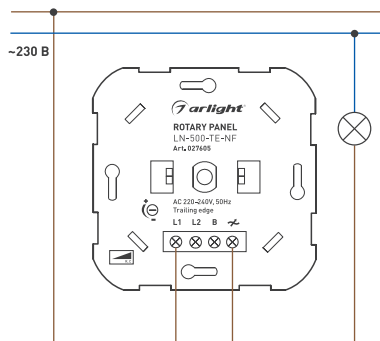


Рисунок 2. Схема подключения панели LN-500-TE-NF.

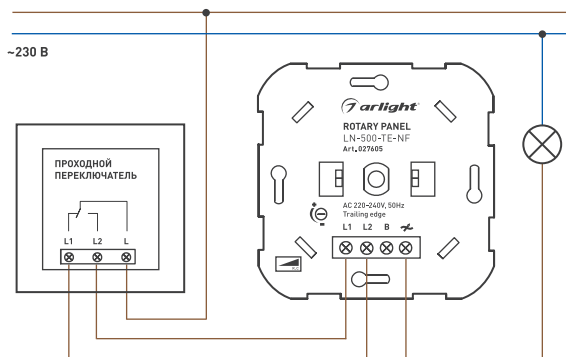


Рисунок 3. Схема подключения панели LN-500-TE-NF с проходным переключателем.

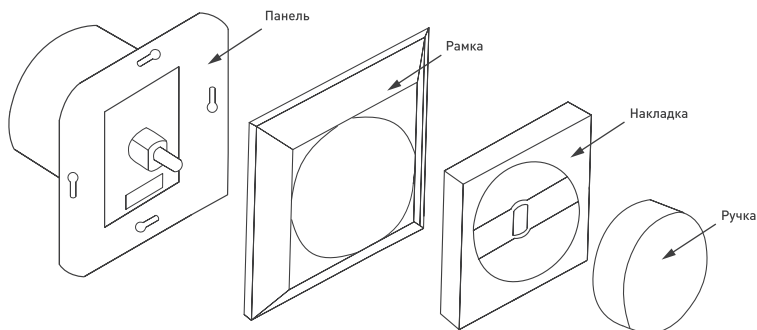


Рисунок 4. Установка декоративной накладки для панели LN-500-TE-NF (в комплект поставки не входит).



- относительная влажность воздуха не более 90% при +20 °С, без конденсации влаги;
 - отсутствие в воздухе паров и примесей агрессивных веществ (кислот, щелочей и пр.).
- 4.2. Не допускается установка вблизи нагревательных приборов или горячих поверхностей.
- 4.3. Не допускайте попадания воды или воздействия конденсата на устройство.
- 4.4. Перед включением системы убедитесь, что схема собрана правильно, соединения выполнены надежно, замыкания отсутствуют. Замыкание в проводах может привести к отказу оборудования.
- 4.5. Возможные неисправности:

Неисправность	Причина	Метод устранения
Управление не выполняется или выполняется нестабильно	Нет контакта в соединениях	Проверьте все подключения
При регулировке яркости наблюдается мигание светильника	Индивидуальная несовместимость с драйвером/блоком питания или светодиодным светильником/лампой и т.д.	Подключите к выходу панели компенсирующий усилитель ARL-TB01