



10 Условия транспортировки и хранения:

- 10.1 Транспортирование допускается любым видом крытого транспорта, обеспечивающего защиту упакованной продукции от механических повреждений, непосредственного воздействия атмосферных осадков и ударных нагрузок в соответствии с правилами перевозок грузов, действующих на транспорте данного вида.
- 10.2 Условия транспортирования в части воздействия механических факторов – группа С (средние) по ГОСТ 23216-79.
- 10.3 Условия хранения светильников должны соответствовать группе условий хранения 3 (Ж3) по ГОСТ 15150-69. Хранение осуществляется в упаковке изготовителя в закрытых помещениях с естественной вентиляцией при температуре от -50°C до +50°C и относительной влажности не более 98% при 35°C.

11 Утилизация:

- 11.1 Светодиодные светильники относятся к малоопасным твердым бытовым отходам. Изделия необходимо утилизировать путем передачи в специализированные организации по переработке вторичного сырья в соответствии с законодательством стран, где произведена покупка.

12 Гарантийные обязательства:

- 12.1 Гарантийный срок – 5 лет при соблюдении правил эксплуатации.
- 12.2 За неправильную транспортировку, хранение, монтаж и эксплуатацию светильника, изготовитель ответственность не несет.
- 12.3 При отсутствии номера партии, даты продажи, штампа торгующей организации, подписей продавца и покупателя на Гарантийном талоне, гарантийный срок исчисляется со дня изготовления изделия.
- 12.4 Номер партии и дата изготовления нанесены на корпус светильника в формате XX-YY.ZZZZ, где XX обозначает код завода-изготовителя, YY – месяц, ZZZZ – год.

13 Гарантийный талон:

- 13.1 Гарантийный талон действителен только при заполнении всех данных.

Номер партии и дата изготовления	Заполняется продавцом	см. на корпусе изделия	
Дата продажи		дд/мм/ гggг	
Адрес продавца		штамп магазина	
Штамп продавца		подпись, штамп продавца	
Покупатель		ФИО, подпись	



RU Изготовитель: «ОПАЛТЕК (ГК) Лимитед»,
Флэт А, 9 Флор, Селвин Фэктори Билдинг,
404 Квун-Тонг роуд, Квун-Тонг, Коулун, Гонконг,
Китай. Сделано в Китае.

Уполномоченная организация (Импортер):
ООО «ВТЛ» 192102, г. Санкт-Петербург,
ул. Бухарестская, д. 22, корп. 2, лит. Д,
пом. 1-Н, офис 115

Гарантия: 5 лет.
Дату изгот.: (см.) на изделии.
Срок годности: не ограничен.

BY Вытвораца: «ОПАЛТЕК (ГК) Лімітэд»,
Флэт А, 9 Флор, Сэлвін Фэктори Білдынґ,
404 Квун-Тонґ Роўд, Квун-Тонґ, Коулун, Ганконґ,
Кітай. Зроблена ў Кітаі.

Упаўнаважаная арганізацыя (Імпартэр):
ІП Кашкан Андрэй Алегавіч. 22025, г. Мінск,
вул. Ясеніна д.34, кв. 25
Тэл: +375 (33) 366-33-70

Гарантыя: 5 гадоў.
Дату вырабу: (гл. на вырабе).
Тэрмін прыдатнасці: не абмежаваны.



СВЕТИЛЬНИК СВЕТОДИОДНЫЙ ПРОМЫШЛЕННЫЙ СЕРИИ PNB 06

1 Назначение:

- 1.1 Светильник светодиодный серии **PNB 06** (далее – светильник) предназначен для освещения торговых, выставочных, промышленных и складских помещений, производственных комплексов, ангаров и подобных объектов с большими монтажными высотами.
- 1.2 Светильник рассчитан для работы от сети переменного тока ~100-265В/50-60Гц.
- 1.3 В светильнике в качестве источников света используются светодиоды SMD2835.
- 1.4 Светильник соответствует классу защиты I от поражения электрическим током, ударопрочность IK06, климатическое исполнение У1 по ГОСТ 15150-69, нижняя пороговая рабочая температура -40°C, верхняя +50°C.
- 1.5 Светильник подвешивается за рым-болт (входит в комплект).

2 Преимущества:

- 2.1 Светильник обладает высокой энергоэффективностью.
- 2.2 Светильник имеет мгновенное включение, хорошую цветопередачу.
- 2.3 Светильник экономичен в эксплуатации. Алюминиевый конвекционный радиатор обеспечивает эффективное охлаждение корпуса светильника.

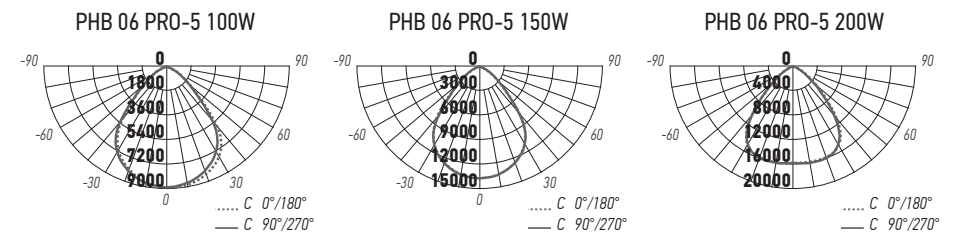
3 Сертификация

- 3.1 Продукция сертифицирована на соответствие требованиям: ТР ТС 004/2011 «О безопасности низковольтного оборудования», ТР ТС 020/2011 «Электромагнитная совместимость технических средств», ТРЕАЭ 037/2016 «Об ограничении применения опасных веществ в изделиях электротехники и радиоэлектроники».

4 Комплектность:

- 4.1 Светильник, шт. 1
- 4.2 Рым-болт, шт. 1
- 4.3 Технический паспорт и руководство по эксплуатации, шт. 1
- 4.4 Упаковочная коробка, шт. 1

5 Кривые силы света:



БЛАГОДАРИМ ЗА ПОКУПКУ

<http://jazz-way.com>

6 Технические характеристики:

	PHB 06 PRO 5 100W 5000K 90° IP65	PHB 06 PRO 5 150W 5000K 90° IP65	PHB 06 PRO 5 200W 5000K 90° IP65
Номинальная мощность, Вт	100	150	200
Потребляемый ток, А	0,39	0,58	0,78
Цветовая температура, К	5000	5000	5000
Световой поток, Лм	18000	27000	36000
Источник света, светодиоды LED	SMD2835	SMD2835	SMD2835
Количество светодиодов, шт	324	486	648
Индекс цветопередачи, Ra	80	80	80
Угол светораспределения, гр°	90	90	90
Тип кривой силы света	Г (глубокая)	Г (глубокая)	Г (глубокая)
Тип светораспределения	круглосимметричная	круглосимметричная	круглосимметричная
Класс светораспределения	П (прямого света)	П (прямого света)	П (прямого света)
Коэффициент мощности	0,9	0,9	0,9
Коэффициент пульсации	<5%	<5%	<5%
Степень защиты	IP65	IP65	IP65
Класс энергетической эффективности	A+	A+	A+
Диапазон рабочих температур, °С	-40..+50	-40..+50	-40..+50
Габаритные размеры DxH, мм	d244x105	d286x105	d326x105
Рекомендуемая высота установки, м	6-12	8-16	12-24
Вес нетто, кг	1,552	1,7	1,85
Цвет корпуса	черный	черный	черный
Материал корпуса	литой алюминий	литой алюминий	литой алюминий
Материал рассеивателя	поликарбонат	поликарбонат	поликарбонат
Длина провода, мм	300	300	300
Сечение провода, мм ²	3x1,0	3x1,0	3x1,0
Блок питания (входит в комплект)			
Номинальное напряжение, В	~230	~230	~230
Диапазон рабочего напряжения, В	100-265	100-265	100-265
Входной ток, А	0,44	0,66	0,88
Выходное напряжение, В	243	243	243
Выходной ток, А	0,4	0,6	0,8
Срок службы, часов	50000	50000	50000
Гарантия	5 лет	5 лет	5 лет

Технические характеристики определённого артикула Изделия указаны на упаковке. Фирма производитель оставляет за собой право на внесение изменений в конструкцию, дизайн и комплектацию Изделия, не ухудшающих его технических и потребительских характеристик.

7 Требование по технике безопасности:

- 7.1 Монтаж светильника, устранение неисправностей, чистка производится только при отключении электропитания квалифицированным специалистом.
- 7.2 С целью исключения поражения электрическим током, светильник должен быть заземлен.
- 7.3 Использование светильника допускается только при указанном напряжении сети.
- 7.4 Не располагать светильник вблизи горючих, легковоспламеняющихся предметов и химически активных элементов, а также нагревательных приборов.
- 7.5 Внешний гибкий кабель или шнур данного светильника не может быть заменен; если шнур окажется поврежден, то светильник должен быть утилизирован.
- 7.6 Светодиодные модули ремонту не подлежат. В случае неисправностей блока питания светильника обратиться в уполномоченную организацию, указанную на последней странице паспорта.

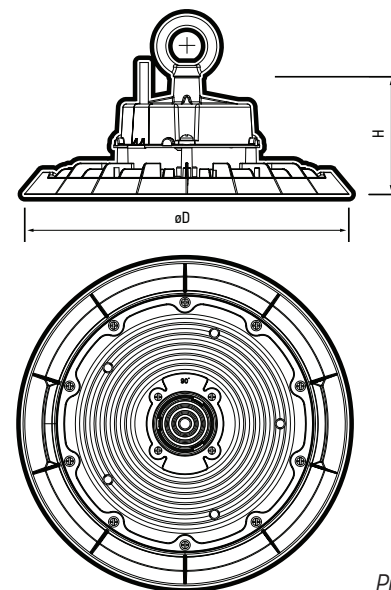


Рис. 1 Светильник PHB 06 PRO 5

8 Подготовка Изделия к работе, установка, правила эксплуатации:

- 8.1 Распаковать светильник, убедиться в его целостности и правильности комплектации.
- 8.2 Присоединить рым-болт к корпусу и подвесить светильник, предварительно убедившись, что выбранное крепление обладает необходимой прочностью и надежностью.
- 8.3 Подключить к сети, соединив все имеющиеся выводы Изделия с соответствующими сетевыми проводами.
- 8.4 В процессе эксплуатации, не реже двух раз в год, необходим профилактический осмотр и чистка светильника. Чистка светильника от загрязнения производится мягкой ветошью, смоченной в слабом мыльном растворе только при отключенном питании.
- 8.5 При подключении Изделия необходимо обеспечить защиту электрического соединения от попадания влаги посредством влагозащищенных клемм или клеммных коробок с IP65.
- 8.6 Не допускается непрерывная работа светильника более чем 16 часов в сутки.
- 8.7 Светильник не диммируется.
- 8.8 В случае ненадлежащего подключения Изделия к сетевым проводам, производитель не несёт ответственности за работоспособность Изделия.

9 Характерные неисправности и методы их устранения:

Неисправность	Вероятная причина	Меры устранения
При включении питания светильник не работает	Отсутствует напряжение в питающей сети	Проверьте наличие напряжения питающей сети и, при необходимости, устраните неисправность
	Плохой контакт	Проверьте контакты в схеме подключения и устраните неисправность
	Поврежден питающий кабель	Проверьте целостность цепей и целостность изоляции
При отключенном электропитании светильник тускло мерцает	При подключении перепутаны фазный и нейтральный проводники	Проверьте схему подключения светильника, при необходимости, подключите провода правильно