

RUS

ООО «Завод «Световые технологии»

Светильник ECO LED стационарный с рассеивателем из полимерного материала

ПАСПОРТ

1. Назначение

- 1.1. Светильник стационарный на полупроводниковых источниках света (светодиодах), предназначен для общего освещения административно-общественных и производственных помещений и рассчитан для работы в сети переменного тока 220 В ($\pm 10\%$), 50 Гц ($\pm 0,4$ Гц). Качество электроэнергии должно соответствовать ГОСТ 13109-97.
- 1.2. Светильник соответствует требованиям безопасности ГОСТ Р МЭК 60598-2-1-99, ГОСТ Р МЭК 60598-1-11 и ЭМС по ГОСТ Р 51318.15-99, ГОСТ Р 51514-99, ГОСТ Р 51317.3.2-06, ГОСТ Р 51317.3.3-08.
- 1.3. Светильник может быть установлен на опорную поверхность из нормально воспламеняемого материала.
- 1.4. Класс защиты от поражения электрическим током – I/II (указан на внутренней этикетке светильника).

2. Комплект поставки

Светильник, шт.	1
Упаковка, шт.	1
Паспорт, шт.	1

3. Требования по технике безопасности

Установку, чистку светильника и замену компонент (ламп) производить только при отключенном питании. Загрязненное стекло очищать мягкой ветошью, смоченной в слабом мыльном растворе.

4. Правила эксплуатации и установка

- 4.1. Эксплуатация светильника производится в соответствии с «Правилами технической эксплуатации электроустановок потребителей».
 - 4.2. С распакованного светильника снять рассеиватель, в овальные отверстия 15x5, соответствующие установочным размерам (см. табл.), установить опоры пластиковые (при наличии), провести сетевые провода через отверстие в корпусе.
 - 4.3. Корпус зафиксировать на опорной поверхности. Подключить провода к клеммной колодке в соответствии с указанной полярностью (см. рис. 2), установить рассеиватель.
- Примечания: к светильникам со II классом защиты провод заземления не подключать, в процессе эксплуатации светильника рассеиватель не снимать.
- 4.4. При использовании диммируемого драйвера, управляющие провода подключаются строго с соблюдением полярности, указанной в маркировке (см. рис. 3).
 - 4.5. Закрепить рассеиватель на корпусе светильника.
 - 4.6. Загрязненное стекло очищать мягкой ветошью, смоченной в слабом мыльном растворе.

5. Свидетельство о приемке

Светильник соответствует ТУ и признан годным к эксплуатации.

Дата выпуска _____

Контролер _____

Упаковщик _____

Светильник сертифицирован.

6. Гарантийные обязательства

- 6.1. Завод-изготовитель обязуется безвозмездно отремонтировать или заменить светильник, вышедший из строя не по вине покупателя в условиях нормальной эксплуатации, в течение гарантийного срока.
- 6.2. Гарантийный срок – 36 месяцев со дня изготовления светильника.
- 6.3. Срок службы светильников в нормальных климатических условиях при соблюдении правил монтажа и эксплуатации составляет:
 - 8 лет – для светильников, корпус и/или оптическая часть (рассеиватель) которых изготовлены из полимерных материалов;
 - 10 лет – для остальных светильников.

Адрес завода-изготовителя: 390010, г. Рязань, ул. Магистральная д.11-а.

Телефон бесплатной горячей линии: 8-800-333-23-77.

Дата продажи _____

Штамп магазина _____

LLC "Lighting technologies production"

ECO LED built-in lighting fixture with the diffuser made of polymer

DATA SHEET

1. Designation

1.1. Built-in lighting fixture based on semiconductor light sources (LEDs) is intended for general illumination of public administrative and production facilities and suitable for use in 220 VAC ($\pm 10\%$), 50 Hz ($\pm 0,4$ Hz). Electric power quality shall be in accordance with GOST 13109-97.

1.2. The lighting fixture complies with the safety requirements of GOST R IEC 60598-2-1-99, GOST R IEC 60598-1-11 and EMC according to GOST R 51318.15-99, GOST R 51514-99, GOST R 51317.3.2-06, GOST R 51317.3.3-08.

1.3. The lighting fixture can be installed on the supporting surface made of normally combustible material.

1.4. Electric shock protection class – I / II (specified on the inner label of the lighting fixture).

2. Delivery set

Lighting fixture, pcs.	1
Package, pcs.	1
Data Sheet, pcs.	1

3. Safety requirements

Perform installation and cleaning of the lighting fixture only when power is off.

4. Codes for operation and installation

4.1. Operation of the lighting fixture is performed in accordance with the "Rules of technical operation of consumers' electrical plants".

4.2. Unpack the lighting fixture and remove the diffuser, install plastic supports (if any) to the oval borings 15x5, corresponding to the mounting dimensions (see the table), insert net wires via boring in the casing.

4.3. Fix the body at the supporting surface. Connect the wires to the terminal box according to the specified polarity (see fig. 2), install the diffuser. Notes: Do not connect the earth wire to II Class lighting fixtures, do not remove the diffuser of the lighting fixture during operation.

4.4. When using a dimmable driver, control wires shall be connected strictly in accordance with the polarity specified at the marking (see fig. 3).

4.5. Fasten the diffuser on the casing of the lighting fixture.

4.6. Clean a dirty glass with a soft cloth dampened in a mild soap solution.

5. Certificate of Acceptance

The lighting fixture complies with TOR and is fit for use.

Date of manufacture

Inspector _____

Packer _____

The lighting fixture is certified.

6. Warranty liability

6.1. The manufacturer shall without charge repair or replace the lighting fixture failed through no fault of the buyer under normal operating conditions, during the warranty period.

6.2. Warranty period is 36 months from the manufacture date of the lighting fixture.

6.3. Service life of lighting fixtures in normal climate conditions in case of compliance with installation and operation codes is as follows:

- 8 years – for lighting fixtures the casing and/or the optical part (diffuser) of which is made of polymeric materials;
- 10 years – for other lighting fixtures.

Address of the manufacturer: Magistralnaya str., 11 A, Ryazan, 390010

Toll-free hot line: 8-800-333-23-77.

Sale date _____

Store stamp



«Жарық технологиялары» Зауыты» ЖШҚ

Стационарлық ECO LED шамдалы полимерлі материалдан жасалған шашыратқышы бар

ТӨЛҚҰЖАТ

1. Тағайындалуы

- 1.1. Жартылай өткізгішті жарық көзіндегі (жарық диодындағы) тұрақты шамдал өкімшілік-қоғамдық және өндірістік ғимараттарды жалпы жарықтандыруға арналған және 220 В ($\pm 10\%$), 50 Гц ($\pm 0,4$ Гц) айналмалы тоқтың желісінде жұмыс істеу үшін есептелген. Электр энергиясының сапасы МЕМСТ 13109-97-ге сәйкес болуы керек.
- 1.2. Шамдал МЕМСТ Р ХЭК 60598-2-1-99, МЕМСТ Р ХЭК 60598-1-11 және МЕМСТ Р 51318.15-99, МЕМСТ Р 51514-99, МЕМСТ Р Р 51317.3.2-06, МЕМСТ Р 51317.3.3-08 бойынша ЭМУ қауіпсіздік талаптарына сәйкес келеді.
- 1.3. Шамдал қалыпты тұтанатын материалдан жасалған тіректік бетке орнатылуы мүмкін.
- 1.4. Электрлік токпен зақымдалудан қорғану классы – I/II (шамдалдың ішкі затбелгісінде көрсетілген).

2. Жеткізілім жиынтығы

Шамдал, дана.	1
Орам, дана	1
Төлқұжат, дана	1

3. Қауіпсіздік техникасы бойынша талаптар

Шамдалды орнатуды, тазалауды тек қуат көзін өшіріп орындаңыз.

4. Пайдалану ережесі мен орнату

- 4.1. Шамдалды пайдалану «Тұтынушылардың электрлік қондырғыларды техникалық пайдалану ережелеріне» сәйкес жүргізіледі.
- 4.2. Орамнан алынған шамдалдан шағылдырғышты шешіңіз, орнату өлшемдеріне сәйкес келетін 15x5 овалды тесіктерге пластик тіректер (болған жағдайда) орнатыңыз, корпустың тесіктері арқылы желілік сымдарды өткізіңіз.
- 4.3. Корпусты тіректік бетке бекітіңіз. Желілік сымды клеммалық қалыпқа көрсетілген полярлыққа сай қосыңыз (2-суретті қараңыз), шашыратқышты орнату. Ескертпе: II класы қорғауы бар шамдалдарға жерге тұйықтау сымдарын қосуға болмайды, шамдалды пайдалану процесінде шашыратқышты шешуге болмайды.
- 4.4. Диммирлеуші драйверді пайдаланғанда, басқарушы сымдары таңбалауда көрсетілген полярлықты (3-суретті қараңыз) қатаң сақтай отырып қосылады.
- 4.5. Шашыратқыштың шамдалдың корпусына бекіту.
- 4.6. Ластанған әйнекті әлсіз сабын ерітіндісінде суланған жұмсақ шүберекпен тазалаңыз.

5. Қабылдау туралы куәлік

Шамдал ТШ талаптарына сәйкес және пайдалануға жарамды деп танылды.

Шығарылған күні

Бақылаушы _____

Ораушы _____

Шамдал сертификатталған.

6. Кепілдік міндеттемелер

- 6.1. Өндіруші зауыт қалыпты пайдалану шартында сатып алушының кінәсінен тыс істен шыққан прожекторды ақысыз жөндеуге немесе алмастыруға міндеттенеді кепілдік уақытының ішінде.
- 6.2. Кепілдік мерзімі – шамдалды дайындаған күннен бастап 36 ай.
- 6.3. Қалыпты климаттық жағдайда орнату және пайдалану ережелерін сақтағанда шамдалдардың қызмет ету мерзімі:
 - корпусы және/немесе оптикалық бөлігі (шашыратқыш) полимерлі материалдардан дайындалған шамдалдар үшін – 8 жыл;
 - басқа шамдалдар үшін – 10 жыл.

Өндіруші-зауыттың мекен-жайы: 390010, Рязань қаласы, Магистральная көшесі, 11-а үй.

Тегін байланыс желісі телефоны: 8-800-333-23-77.

Сатылу күні _____

Дүкеннің мөртаңбасы

RUS Данный паспорт доступен для скачивания на сайте www.ltcompany.com в разделе «ПРОДУКЦИЯ»

ENG You are welcome to download the passport in the PRODUCT section on our web-site www.ltcompany.com

KAZ Бұл төлқұжаты сіз www.ltcompany.com сайтынан, «ӨНІМДЕР» бөлімінен жүктеп аласыз

BLR Дадзены пашпарт даступны для заапамоўкі на сайце www.ltcompany.com ў раздзеле «ПРАДУКЦЫЯ»

UKR Электронна версія паспорту доступна на сайті www.ltcompany.com в розділі «ПРОДУКЦІЯ»

ТАА «Завод «Светлавыя тэхналогіі»

Свяцільная ECO LED стацыянарная з рассеивальнікам з палімернага матэрыялу

ПАШПАРТ

1. Прызначэнне

1.1. Свяцільная стацыянарная на паўправадніковых крыніцах святла (святлодыёдах), прызначаная для агульнага асвятлення адміністрацыйна-грамадскіх і вытворчых памяшканняў і разлічаная для працы ў сетцы пераменнага току 220 В ($\pm 10\%$), 50 Гц ($\pm 0,4$ Гц). Якасць электраэнергіі павінна адпавядаць ДАСТ 13109-97.

1.2. Свяцільная адпавядае патрабаванням бяспекі ДАСТ Р МЭК 60598-2-1-99, ДАСТ Р МЭК 60598-1-11 і ЭМС у адпаведнасці з ДАСТ Р 51318.15-99, ДАСТ Р 51514-99, ДАСТ Р 51317.3.2-06, ДАСТ Р 51317.3.3-08.

1.3. Свяцільная можа быць устаноўлена на апорную паверхню з нармальна ўзгаральнага матэрыялу.

1.4. Клас абароны ад паражэння электрычным токам – III (пазначаны на ўнутранай этыкетцы свяцільні).

2. Камплект пастаўкі

Свяцільная, шт.	1
Упакоўка, шт.	1
Пашпарт, шт.	1

3. Патрабаванні па тэхніцы бяспекі

Усталёўку і чыстку свяцільні выконваць толькі пры адключаным сілкаванні.

4. Правілы эксплуатацыі і ўсталёўка

4.1. Эксплуатацыя свяцільні выконваецца ў адпаведнасці з «Правіламі тэхнічнай эксплуатацыі электраўстаноўак спажыўцамі».

4.2. З распакаванай свяцільні зняць рассеивальнік, у авальныя адтуліны 15x5, якія адпавядаюць устаноўачным памерам (гл. табл.), устанавіць апоры пластыкавыя (пры наяўнасці), правесці сеткавыя правады праз адтуліну ў корпусе.

4.3. Корпус зафіксаваць на апорнай паверхні. Падключыць сеткавыя правады да клемнай калодкі ў адпаведнасці з пазначанай палярнасцю (гл. мал. 2), устанавіць рассеивальнік.

Заўвага: да свяцільніў з II класам абароны провад заземлення не падключаць, у працэсе эксплуатацыі свяцільні рассеивальнік не здымаць.

4.4. Пры выкарыстанні дыміруемага драйвера кіруючыя правады падключаюцца строга ў адпаведнасці з палярнасцю, пазначанай у маркіроўцы (гл. мал. 3).

4.5. Замацаваць рассеивальнік на корпусе свяцільні.

4.6. Забруджанае шкло чысціць мяккім рыззём, змочаным у слабым мыльным раствору.

5. Пасведчанне пра прыёмку

Свяцільная адпавядае ТУ і прызнаная прыдатнай да эксплуатацыі.

Дата выпуску _____

Кантралёр _____

Упакоўшчык _____

Свяцільная сертыфікаваная.

6. Гарантыйныя абавязкі

6.1. Завод-вытворца абавязваецца бязвыплатна адрамантаваць ці замяніць свяцільнію, якая выйшла з ладу не па віне пакупніка ва ўмовах нармальнай эксплуатацыі, на працягу гарантыйнага тэрміну.

6.2. Гарантыйны тэрмін – 36 месяцаў з дня вырабу свяцільні.

6.3. Тэрмін службы свяцільніў у нармальных кліматычных умовах пры выкананні правіл мантажу і эксплуатацыі складае:

- 8 гадоў – для свяцільніў, корпус і/альбо аптычная частка (рассеивальнік) якіх выраблены з палімерных матэрыялаў;
- 10 гадоў – для астатніх свяцільніў.

Адрас завода-вытворцы: 390010, г. Разань, вул. Магістральная д.11-а.

Тэлефон бясплатнай гарачай лініі: 8-800-333-23-77.

Дата продажу _____

Штамп крамы _____

RUS Данный паспорт доступен для скачивания на сайте www.ltcompany.com в разделе «ПРОДУКЦИЯ»

ENG You are welcome to download the passport in the PRODUCT section on our web-site www.ltcompany.com

KAZ Бұл төлқұжаты сіз www.ltcompany.com сайтынан, «ӨНІМДЕР» бөлімінен жүктеп аласыз

BLR Дадзены пашпарт даступны для запампоўкі на сайце www.ltcompany.com ў раздзеле «ПРАДУКЦЫЯ»

UKR Электронна версія паспорту доступна на сайті www.ltcompany.com в розділі «ПРОДУКЦІЯ»



ТОВ «Завод «Світлові технології»

Світильник ECO LED стаціонарний з розсіювачем з полімерного матеріалу

ПАСПОРТ

1. Призначення

- 1.1. Світильник стаціонарний на напівпровідникових джерелах світла (світлодіодах), призначений для загального освітлення адміністративно-громадських і виробничих приміщень і розрахований для роботи в мережі змінного струму 220 В ($\pm 10\%$), 50 Гц ($\pm 0,4$ Гц) . Якість електроенергії повинна відповідати ГОСТ 13109-97.
- 1.2. Світильник відповідає вимогам безпеки ГОСТ IEC 60598-2-1-99, ГОСТ IEC 60598-1-11 та EMC за ГОСТ Р 51318.15-99, ГОСТ Р 51514-99, ГОСТ Р 51317.3.2-06., ГОСТ Р 51317.3.3-08.
- 1.3. Світильник може бути встановлений на опірну поверхню із нормально займистого матеріалу.
- 1.4. Клас захисту від ураження електричним струмом – І/ІІ (вказаний на внутрішній етикетці світильника).

2. Комплект поставки

Світильник, шт.	1
Упаковка, шт.	1
Паспорт, шт.	1

3. Вимоги з техніки безпеки

Установку і чистку світильника проводити лише з вимкненим живленням.

4. Правила експлуатації та установка

- 4.1. Експлуатація світильника здійснюється у відповідності з «Правилами технічної експлуатації електроустановок споживачів».
- 4.2. З розпакованого світильника зняти розсіювач, у овальні отвори 15х5, що відповідають установним розмірам (див. табл.), встановити опори пластикові (за наявності), провести проводи мережі через отвори в корпусі.
- 4.3. Корпус закріпити на опірній поверхні. Підключити проводи до клемної колодки у відповідності зі вказаною полярністю (див. мал. 2). Примітка: до світильника з ІІ класом захисту дріт заземлення не підключати, у процесі експлуатації світильника розсіювач не знімати.
- 4.4. При використанні димірувального драйвера, керувальні проводи підключаються з суворим дотриманням полярності, зазначеної в маркуванні (див. мал. 3).
- 4.5. Закріпити розсіювач на корпусі світильника.
- 4.6. Забруднене скло очищувати м'якою ганчіркою, змоченою в слабкому мильному розчині.

5. Свідоцтво про прийняття

Світильник відповідає ТУ і визнаний придатним для експлуатації.

Дата випуску _____

Контролер _____

Пакувальник _____

Світильник сертифікований.

6. Гарантійні обов'язки

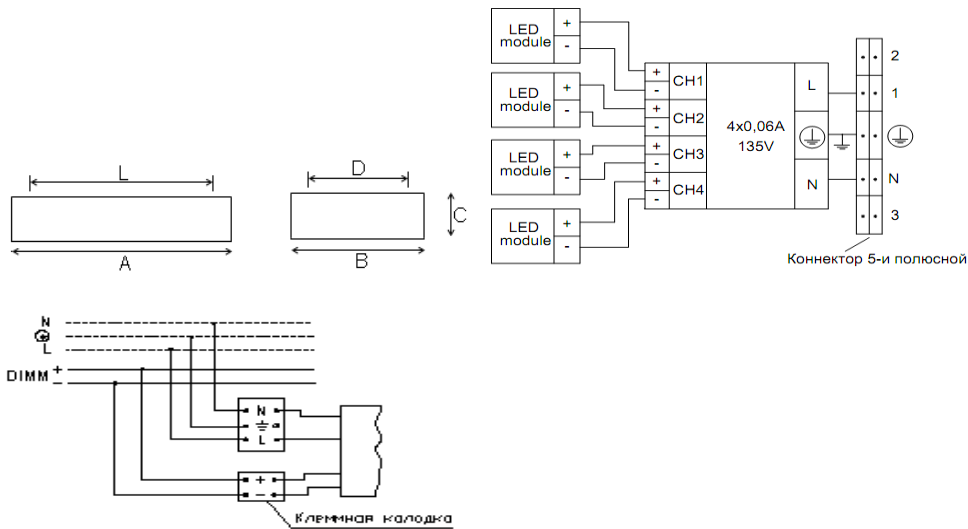
- 6.1. Завод-виробник зобов'язується безоплатно відремонтувати чи замінити світильник, який вийшов з ладу не з вини покупця в умовах нормальної експлуатації, протягом гарантійного строку.
- 6.2. Гарантійний строк – 36 місяців з дня виготовлення світильника.
- 6.3. Строк служби світильників за нормальних кліматичних умов при дотриманні правил монтажу та експлуатації складає:
 - 8 років – для світильників, корпус і/або оптична частина (розсіювач) які виготовлені з полімерних матеріалів;
 - 10 років – для решти світильників.

Адреса заводу-виробника: 390010, м. Рязань, вул. Магістральна буд.11-а.

Телефон безкоштовної гарячої лінії: 8-800-333-23-77.

Дата продажу _____

Штамп магазину _____



RUS	ENG	KAZ	BLR	UKR
Габариты светильника	Dimensions of the lighting fixture	Шамдалдың габариттері	Габарыты св'язільні	Габарити світильника
Схема электрических соединений	Wiring diagram	Електрлік қосылыстардың сұлбасы	Схема електрычных злучэнняў	Схема електричних з'єднань
Коннектор 5-и полюсной	5-pole connector	5 полюсті коннектор	Канектар 5-полюсны	Конектор 5-й полюсний
Клеммная колодка	Terminal block	Клеммалық қалып	Клемная калодка	Клемна колодка

RUS

Артикул	Номинальная мощность, Вт	Цветовая температура, К	Световой поток, люмен	Индекс цветопередачи, Ra	Коэффициент мощности	Габариты, мм, АхВхС	Масса, кг, не более	Установочные размеры, мм, LxD	Климатическое исполнение и категория размещения	Степень защиты от воздействия окружающей среды IP	Тип рассеивателя	Технические условия
OPL/S ECO LED 600 5000K	35	5000	3500	80	0,97	625x610x82	5,0	560x480	УХЛ4	20	Листовой опаловый полимерный в рамке	ТУ 3461-001-44919750-07
OPL/S ECO LED 300 5000K	18		1700		0,9	625x310x90	3,2	492x270				
OPL/S ECO LED 1200x600 5000K	70		7000		0,96	1227x610x85	9,0	1050x535				
OPL/S ECO LED 1200 5000K	35		3500		0,97	1225x310x90	5,0	1050x270				
OPL/S ECO LED 600 4000K	35	4000	3350	82	0,95	625x610x82	5,0	560x480				
OPL/S ECO LED 300 4000K	18		1600			625x310x80	3,2	492x270				
OPL/S ECO LED 1200 4000K	35		3350			1225x310x90	5,0	1050x270				
OPL/S ECO LED 1200 class II 4000K	35		3350			1225x310x90	6,9	1050x270				
OPL/S ECO LED 1200x600 4000K	70		6650			1227x610x85	9,0	1050x535				
OPL/S ECO LED 595 3000K	35	3000	2400	84	0,95	650x595x90	5,0	560x480				
OPL/S ECO LED 600 3000K	35	3000	2800	80	0,95	650x610x82	5,0	560x480				
AOT.OPL ECO LED 600 4000K	35	4000	2750	80	0,95	640x640x85	5,0	480x560	УХЛ4	40	Опаловый ПММА	
PRS/S ECO LED 600 5000K	35	5000	3850	80	0,97	625x610x82	5,0	560x480	УХЛ4	20	Листовой призматический полимерный в рамке	
PRS/S ECO LED 300 5000K	18		1900		0,95	625x310x90	3,2	492x270				
PRS/S ECO LED 1200x600 5000K	70		7700		0,96	1227x610x85	9,0	1050x535				
PRS/S ECO LED 1200 5000K	35		3850		0,96	1225x310x90	5,0	1050x270				
PRS/S LED 1200 5000K	45		4200		0,98	1225x310x90	5,0	1050x270				
PRS/S ECO LED 600 4000K	35	4000	3700	82	0,95	625x610x82	5,0	560x480				
PRS/S ECO LED 300 4000K	18		1800		0,9	625x310x90	3,2	492x270				
PRS/S ECO LED 1200 4000K	35		3700		0,96	1225x310x90	5,0	1050x270				
PRS/S ECO LED 1200x600 4000K	70		7350		0,95	1227x610x85	9,0	1050x535				

 RUS Данный паспорт доступен для скачивания на сайте www.ltcompany.com в разделе «ПРОДУКЦИЯ»

 ENG You are welcome to download the passport in the PRODUCT section on our web-site www.ltcompany.com

 KAZ Бұл төлқұжаты сіз www.ltcompany.com сайтынан, «ӨНІМДЕР» бөлімінен жүктеп аласыз

 BLR Дадзены пашпарт даступны для запамоўкі на сайце www.ltcompany.com ў раздзеле «ПРАДУКЦЫЯ»

 UKR Электронна версія паспорту доступна на сайті www.ltcompany.com в розділі «ПРОДУКЦІЯ»

ENG

Luminaire name	Rated power, W	Color temperature, K	Luminous flux, lumen	Color rendering index, Ra	Power factor	Dimensions, mm, AxBxC	Weight, kg, max.	Mounting dimensions mm, LxD	Climatic version and location category	Environmental protection level IP	Type of the diffuser	Technical conditions
OPL/S ECO LED 600 5000K	35	5000	3500	80	0,97	625x610x82	5,0	560x480	CLm App4	20	Opal sheet in polymer frame	TOR 3461-001-44919750-07
OPL/S ECO LED 300 5000K	18		1700		0,9	625x310x90	3,2	492x270				
OPL/S ECO LED 1200x600 5000K	70		7000		0,96	1227x610x85	9,0	1050x535				
OPL/S ECO LED 1200 5000K	35		3500		0,97	1225x310x90	5,0	1050x270				
OPL/S ECO LED 600 4000K	35	4000	3350	82	0,95	625x610x82	5,0	560x480				
OPL/S ECO LED 300 4000K	18		1600		0,9	625x310x90	3,2	492x270				
OPL/S ECO LED 1200 4000K	35		3350		0,96	1225x310x90	5,0	1050x270				
OPL/S ECO LED 1200 class II 4000K	35		3350		0,96	1225x310x90	6,9	1050x270				
OPL/S ECO LED 1200x600 4000K	70		6650		0,97	1227x610x85	9,0	1050x535				
OPL/S ECO LED 595 3000K	35	3000	2400	84	0,95	650x595x90	5,0	560x480				
OPL/S ECO LED 600 3000K	35	3000	2800	80	0,95	650x610x82	5,0	560x480				
AOT.OPL ECO LED 600 4000K	35	4000	2750	80	0,95	640x640x85	5,0	480x560				
PRS/S ECO LED 600 5000K	35	5000	3850	80	0,97	625x610x82	5,0	560x480	CLm App4	20	Plate prismatic polymer in frame	
PRS/S ECO LED 300 5000K	18		1900		0,95	625x310x90	3,2	492x270				
PRS/S ECO LED 1200x600 5000K	70		7700		0,96	1227x610x85	9,0	1050x535				
PRS/S ECO LED 1200 5000K	35		3850		0,96	1225x310x90	5,0	1050x270				
PRS/S LED 1200 5000K	45		4200		0,98	1225x310x90	5,0	1050x270				
PRS/S ECO LED 600 4000K	35	4000	3700	82	0,95	625x610x82	5,0	560x480				
PRS/S ECO LED 300 4000K	18		1800		0,9	625x310x90	3,2	492x270				
PRS/S ECO LED 1200 4000K	35		3700		0,96	1225x310x90	5,0	1050x270				
PRS/S ECO LED 1200x600 4000K	70		7350		0,95	1227x610x85	9,0	1050x535				

KAZ

Артикул	Нақтылы қуаты, Вт	Түстік температура, К	Жарықтық ағын, люмен	Жарық беру индексі, Ra	Қуаттылық коэффициенті	Габариттері, мм, AxBxC	Салмағы, кг көп емес	Орнату өлшемдері мм, LxD	Климаттық орындалуы және орналасу санаты	Қоршаған ортаның әсерінен қорғау деңгейі IP	Шашыратқыш түрі	Техникалық шарттар
OPL/S ECO LED 600 5000K	35	5000	3500	80	0,97	625x610x82	5,0	560x480	ОСК4	20	Беттік рамадағы полимерлі жылтыр	ТУ 3461-001-44919750-07
OPL/S ECO LED 300 5000K	18		1700		0,9	625x310x90	3,2	492x270				
OPL/S ECO LED 1200x600 5000K	70		7000		0,96	1227x610x85	9,0	1050x535				
OPL/S ECO LED 1200 5000K	35		3500		0,97	1225x310x90	5,0	1050x270				
OPL/S ECO LED 600 4000K	35	4000	3350	82	0,95	625x610x82	5,0	560x480				
OPL/S ECO LED 300 4000K	18		1600		0,9	625x310x90	3,2	492x270				
OPL/S ECO LED 1200 4000K	35		3350		0,96	1225x310x90	5,0	1050x270				
OPL/S ECO LED 1200 class II 4000K	35		3350		0,96	1225x310x90	6,9	1050x270				
OPL/S ECO LED 1200x600 4000K	70		6650		0,97	1227x610x85	9,0	1050x535				
OPL/S ECO LED 595 3000K	35	3000	2400	84	0,95	650x595x90	5,0	560x480				
OPL/S ECO LED 600 3000K	35	3000	2800	80	0,95	650x610x82	5,0	560x480				
AOT.OPL ECO LED 600 4000K	35	4000	2750	80	0,95	640x640x85	5,0	480x560				
PRS/S ECO LED 600 5000K	35	5000	3850	80	0,97	625x610x82	5,0	560x480	ОСК4	20	Беттік рамадағы полимерлік призмалы	
PRS/S ECO LED 300 5000K	18		1900		0,95	625x310x90	3,2	492x270				
PRS/S ECO LED 1200x600 5000K	70		7700		0,96	1227x610x85	9,0	1050x535				
PRS/S ECO LED 1200 5000K	35		3850		0,96	1225x310x90	5,0	1050x270				
PRS/S LED 1200 5000K	45		4200		0,98	1225x310x90	5,0	1050x270				
PRS/S ECO LED 600 4000K	35	4000	3700	82	0,95	625x610x82	5,0	560x480				
PRS/S ECO LED 300 4000K	18		1800		0,9	625x310x90	3,2	492x270				
PRS/S ECO LED 1200 4000K	35		3700		0,96	1225x310x90	5,0	1050x270				
PRS/S ECO LED 1200x600 4000K	70		7350		0,95	1227x610x85	9,0	1050x535				

RUS Данный паспорт доступен для скачивания на сайте www.ltcompany.com в разделе «ПРОДУКЦИЯ»

ENG You are welcome to download the passport in the PRODUCT section on our web-site www.ltcompany.com

KAZ Бұл төлқұжаты сіз www.ltcompany.com сайтынан, «ӨНІМДЕР» бөлімінен жүктеп аласыз

BLR Дадзены пашпарт даступны для запампоўкі на сайце www.ltcompany.com ў раздзеле «ПРАДУКЦЫЯ»

UKR Электронна версія паспорту доступна на сайті www.ltcompany.com в розділі «ПРОДУКЦІЯ»

BLR

Артикул	Намінальная магутнасць, Вт	Колеравая тэмпература, К	Светлавы струмень, люмен	Індэкс колераперадачы, Ra	Кэфіцыент магутнасці	Габарыты, мм, АхВхС	Маса, кг, не больш за	Устаноўчыя памеры, мм, LxD	Кліматычнае выкананне і катэгорыя размяшчэння	Ступень абароны ад уздзеяння навакольнага асяроддзя ІР	Тып расейвальніка	Тэхнічныя ўмовы
OPL/S ECO LED 600 5000K	35	5000	3500	80	0,97	625x610x82	5,0	560x480	УХЛ4	20	Ліставы апалавы палімерны ў рамцы	ТУ 3461-001-44919750-07
OPL/S ECO LED 300 5000K	18		1700		0,9	625x310x90	3,2	492x270				
OPL/S ECO LED 1200x600 5000K	70		7000		0,96	1227x610x85	9,0	1050x535				
OPL/S ECO LED 1200 5000K	35		3500		0,97	1225x310x90	5,0	1050x270				
OPL/S ECO LED 600 4000K	35	4000	3350	82	0,95	625x610x82	5,0	560x480				
OPL/S ECO LED 300 4000K	18		1600		0,9	625x310x80	3,2	492x270				
OPL/S ECO LED 1200 4000K	35		3350		0,96	1225x310x90	5,0	1050x270				
OPL/S ECO LED 1200 class II 4000K	35		3350		0,96	1225x310x90	5,0	1050x270				
OPL/S ECO LED 1200x600 4000K	70	6650	0,97	1227x610x85	9,0	1050x535						
OPL/S ECO LED 595 3000K	35	3000	2400	84	0,95	650x595x90	5,0	560x480				
OPL/S ECO LED 600 3000K	35	3000	2800	80	0,95	650x610x82	5,0	560x480				
AOT.OPL ECO LED 600 4000K	35	4000	2750	80	0,95	640x640x85	5,0	480x560				
PRS/S ECO LED 600 5000K	35	5000	3850	80	0,97	625x610x82	5,0	560x480	УХЛ4	20	Ліставы прызматычны палімерны ў рамцы	ТУ 3461-001-44919750-07
PRS/S ECO LED 300 5000K	18		1900		0,95	625x310x90	3,2	492x270				
PRS/S ECO LED 1200x600 5000K	70		7700		0,96	1227x610x85	9,0	1050x535				
PRS/S ECO LED 1200 5000K	35		3850		0,96	1225x310x90	5,0	1050x270				
PRS/S LED 1200 5000K	45	4200	4200	0,98	1225x310x90	5,0	1050x270					
PRS/S ECO LED 600 4000K	35	4000	3700	82	0,95	625x610x82	5,0	560x480				
PRS/S ECO LED 300 4000K	18		1800		0,9	625x310x90	3,2	492x270				
PRS/S ECO LED 1200 4000K	35		3700		0,96	1225x310x90	5,0	1050x270				
PRS/S ECO LED 1200x600 4000K	70		7350		0,95	1227x610x85	9,0	1050x535				

UKR

Артикул	Номінальна потужнасць, Вт	Кольоравая тэмпература, К	Світловы потік, люмен	Індэкс колераперадачы, Ra	Кэфіцыент потужнасці	Габарыты, мм, АхВхС	Маса, кг, не больш за	Устаноўчыя памеры, мм, LxD	Кліматычнае выкананне і катэгорыя размяшчэння	Ступень захісту ад уплыву навакольнага асяроддзя ІР	Тып расейвальніка	Тэхнічныя ўмовы
OPL/S ECO LED 600 5000K	35	5000	3500	80	0,97	625x610x82	5,0	560x480	УХЛ4	20	Ліставы апалавы палімерны ў рамцы	ТУ 3461-001-44919750-07
OPL/S ECO LED 300 5000K	18		1700		0,9	625x310x90	3,2	492x270				
OPL/S ECO LED 1200x600 5000K	70		7000		0,96	1227x610x85	9,0	1050x535				
OPL/S ECO LED 1200 5000K	35		3500		0,97	1225x310x90	5,0	1050x270				
OPL/S ECO LED 600 4000K	35	4000	3350	82	0,95	625x610x82	5,0	560x480				
OPL/S ECO LED 300 4000K	18		1600		0,9	625x310x80	3,2	492x270				
OPL/S ECO LED 1200 4000K	35		3350		0,96	1225x310x90	5,0	1050x270				
OPL/S ECO LED 1200 class II 4000K	35		3350		0,96	1225x310x90	5,0	1050x270				
OPL/S ECO LED 1200x600 4000K	70	6650	0,97	1227x610x85	9,0	1050x535						
OPL/S ECO LED 595 3000K	35	3000	2400	84	0,95	650x595x90	5,0	560x480				
OPL/S ECO LED 600 3000K	35	3000	2800	80	0,95	650x610x82	5,0	560x480				
AOT.OPL ECO LED 600 4000K	35	4000	2750	80	0,95	640x640x85	5,0	480x560				
PRS/S ECO LED 600 5000K	35	5000	3850	80	0,97	625x610x82	5,0	560x480	УХЛ4	20	Ліставы прызматычны палімерны ў рамцы	ТУ 3461-001-44919750-07
PRS/S ECO LED 300 5000K	18		1900		0,95	625x310x90	3,2	492x270				
PRS/S ECO LED 1200x600 5000K	70		7700		0,96	1227x610x85	9,0	1050x535				
PRS/S ECO LED 1200 5000K	35		3850		0,96	1225x310x90	5,0	1050x270				
PRS/S LED 1200 5000K	45	4200	4200	0,98	1225x310x90	5,0	1050x270					
PRS/S ECO LED 600 4000K	35	4000	3700	82	0,95	625x610x82	5,0	560x480				
PRS/S ECO LED 300 4000K	18		1800		0,9	625x310x90	3,2	492x270				
PRS/S ECO LED 1200 4000K	35		3700		0,96	1225x310x90	5,0	1050x270				
PRS/S ECO LED 1200x600 4000K	70		7350		0,95	1227x610x85	9,0	1050x535				

RUS Данный паспорт доступен для скачивания на сайте www.ltcompany.com в разделе «ПРОДУКЦИЯ»

ENG You are welcome to download the passport in the PRODUCT section on our web-site www.ltcompany.com

KAZ Бул төлқұжаты сіз www.ltcompany.com сайтынан, «ӨНІМДЕР» бөлімінен жүктеп аласыз

BLR Дадзены пашпарт даступны для запампоўкі на сайце www.ltcompany.com ў раздзеле «ПРАДУКЦЫЯ»

UKR Электронна версія паспорту доступна на сайті www.ltcompany.com в розділі «ПРОДУКЦІЯ»